



TWS 16 HT  
UHF wireless system



Musikhaus Thomann  
Thomann GmbH  
Hans-Thomann-Straße 1  
96138 Burgebrach  
Deutschland  
Telefon: +49 (0) 9546 9223-0  
E-Mail: [info@thomann.de](mailto:info@thomann.de)  
Internet: [www.thomann.de](http://www.thomann.de)

17.11.2015, ID: 269812, 269814, 273718, 186343

# Inhaltsverzeichnis

<b>1</b>	<b>Allgemeine Hinweise</b> .....	<b>5</b>
<b>2</b>	<b>Sicherheitshinweise</b> .....	<b>7</b>
<b>3</b>	<b>Leistungsmerkmale und Lieferumfang</b> .....	<b>11</b>
<b>4</b>	<b>Installation und Inbetriebnahme</b> .....	<b>18</b>
	4.1 Generelle Informationen.....	18
	4.2 Empfänger.....	20
	4.3 Sender.....	25
<b>5</b>	<b>Komponenten und Funktionen</b> .....	<b>26</b>
	5.1 Empfänger.....	26
	5.2 Sender.....	31
<b>6</b>	<b>Fehlerbehebung</b> .....	<b>33</b>
<b>7</b>	<b>Technische Daten</b> .....	<b>36</b>
	7.1 Empfänger.....	36
	7.2 Sender.....	38
	7.3 Frequenztabellen.....	40

**8    Umweltschutz..... 46**


# 1 Allgemeine Hinweise

Diese Bedienungsanleitung enthält wichtige Hinweise zum sicheren Betrieb des Geräts. Lesen und befolgen Sie die angegebenen Sicherheitshinweise und Anweisungen. Bewahren Sie die Anleitung zum späteren Nachschlagen auf. Sorgen Sie dafür, dass sie allen Personen zur Verfügung steht, die das Gerät verwenden. Sollten Sie das Gerät verkaufen, achten Sie bitte darauf, dass der Käufer diese Anleitung erhält.

Unsere Produkte unterliegen einem Prozess der kontinuierlichen Weiterentwicklung. Daher bleiben Änderungen vorbehalten.

## **Symbole und Signalwörter**

In diesem Abschnitt finden Sie eine Übersicht über die Bedeutung der Symbole und Signalwörter, die in dieser Bedienungsanleitung verwendet werden.

<b>Signalwort</b>	<b>Bedeutung</b>
<b>GEFAHR!</b>	Diese Kombination aus Symbol und Signalwort weist auf eine unmittelbar gefährliche Situation hin, die zum Tod oder zu schweren Verletzungen führt, wenn sie nicht gemieden wird.
<b>HINWEIS!</b>	Diese Kombination aus Symbol und Signalwort weist auf eine möglicherweise gefährliche Situation hin, die zu Sach- und Umweltschäden führen kann, wenn sie nicht gemieden wird.
<b>Warnzeichen</b>	<b>Art der Gefahr</b>
	Warnung vor einer Gefahrenstelle.

## 2 Sicherheitshinweise

### **Bestimmungsgemäßer Gebrauch**

Dieses Gerät dient zur drahtlosen Übertragung von Tonsignalen zwischen Mikrofonen oder Instrumenten auf der einen, und Mischpulten, Verstärkern oder Aktivboxen auf der anderen Seite. Verwenden Sie das Gerät ausschließlich wie in dieser Bedienungsanleitung beschrieben. Jede andere Verwendung sowie die Verwendung unter anderen Betriebsbedingungen gelten als nicht bestimmungsgemäß und können zu Personen- oder Sachschäden führen. Für Schäden, die aus nicht bestimmungsgemäßem Gebrauch entstehen, wird keine Haftung übernommen.

Das Gerät darf nur von Personen benutzt werden, die über ausreichende physische, sensorische und geistige Fähigkeiten sowie über entsprechendes Wissen und Erfahrung verfügen. Andere Personen dürfen das Gerät nur benutzen, wenn sie von einer für ihre Sicherheit zuständigen Person beaufsichtigt oder angeleitet werden.

## Sicherheit



### **GEFAHR!**

#### **Gefahren für Kinder**

Sorgen Sie dafür, dass Kunststoffhüllen, Verpackungen, etc. ordnungsgemäß entsorgt werden und sich nicht in der Reichweite von Babys und Kleinkindern befinden. Erstickungsgefahr!

Achten Sie darauf, dass Kinder keine Kleinteile vom Gerät (z.B. Bedienknöpfe o.ä.) lösen. Sie könnten die Teile verschlucken und daran ersticken!

Lassen Sie Kinder nicht unbeaufsichtigt elektrische Geräte benutzen.



### **HINWEIS!**

#### **Betriebsbedingungen**

Das Gerät ist für die Benutzung in Innenräumen ausgelegt. Um Beschädigungen zu vermeiden, setzen Sie das Gerät niemals Flüssigkeiten oder Feuchtigkeit aus. Vermeiden Sie direkte Sonneneinstrahlung, starken Schmutz und starke Vibrationen.





**HINWEIS!**

**Externe Stromversorgung**

Das Gerät wird von einem externen Netzteil mit Strom versorgt. Bevor Sie das externe Netzteil anschließen, überprüfen Sie, ob die Spannungsangabe darauf mit Ihrem örtlichen Stromversorgungsnetz übereinstimmt und ob die Netzsteckdose über einen Fehlerstromschutzschalter (FI) abgesichert ist. Nichtbeachtung kann zu einem Schaden am Gerät und zu Verletzungen des Benutzers führen.

Wenn Gewitter aufziehen oder wenn Sie das Gerät längere Zeit nicht benutzen wollen, trennen Sie das externe Netzteil vom Stromversorgungsnetz, um die Gefahr eines elektrischen Schlags oder eines Brands zu verringern.



**HINWEIS!**

**Brandgefahr durch falsche Polarität**

Falsch eingesetzte Batterien oder Akkus können zur Zerstörung des Geräts und der Batterien oder Akkus führen.

Achten Sie beim Einsetzen der Batterien oder Akkus auf die richtige Polarität.



**HINWEIS!**

**Mögliche Schäden durch auslaufende Batterien**

Auslaufende Batterien oder Akkus können das Gerät dauerhaft beschädigen.

Entfernen Sie die Batterien oder Akkus aus dem Gerät, wenn es längere Zeit nicht verwendet wird.

### **3 Leistungsmerkmale und Lieferumfang**

Das UHF-Wireless-System TWS 16 HT eignet sich besonders für professionelle Tonübertragungen, zum Beispiel bei Veranstaltungen, auf Rockbühnen und Konzertpodien, im Theater- und im Musicalbereich oder in Diskotheken.

### **the t.bone TWS 16 HT 863 MHz (Artikelnr. 186343)**

Ihr UHF-Wireless-System TWS 16 HT besteht aus folgenden Komponenten:

- 9,5-Zoll-Diversity-Empfänger DS16R
  - Squelch regelbar
  - Zwei Antennen für optimale Empfangsqualität
  - Sehr hohe Empfindlichkeit bei sehr hohem Geräuschspannungsabstand
  - Ausgänge: XLR, 6,35-mm-Klinkenbuchse
  - Montage (mit einem zweiten TWS-16-Empfänger) in ein 19-Zoll-Rack
  - Stromversorgung: 12 V  $\overline{\text{---}}$  (DC)
- Sender: Handheld-Mikrofon DS-16H

Drei Anlagen sind simultan betreibbar. Das System arbeitet in einem von 15 schaltbaren Kanälen (im Bereich 863,125 MHz...864,875 MHz).

Mitgeliefertes Zubehör: 12-V-Steckernetzteil, Befestigungsmaterial für Rack-Montage, Kabel mit zwei 6,35-mm-Klinkensteckern

Eine passende Mikroklemme ist unter Artikelnr. 150793 optional erhältlich.

**the t.bone TWS 16 HT 854 MHz  
(Artikelnr. 186344)**

Ihr UHF-Wireless-System TWS 16 HT besteht aus folgenden Komponenten:

- 9,5-Zoll-Diversity-Empfänger DS16R
  - Squelch regelbar
  - Zwei Antennen für optimale Empfangsqualität
  - Sehr hohe Empfindlichkeit bei sehr hohem Geräuschspannungsabstand
  - Ausgänge: XLR, 6,35-mm-Klinkenbuchse
  - Montage (mit einem zweiten TWS-16-Empfänger) in ein 19-Zoll-Rack
  - Stromversorgung: 12 V  $\overline{\text{---}}$  (DC)
- Sender: Handheld-Mikrofon DS-16H

Vier Anlagen sind simultan betreibbar. Das System arbeitet in einem von 16 schaltbaren Kanälen (im Bereich 854,375 MHz...861,875 MHz).

Mitgeliefertes Zubehör: 12-V-Steckernetzteil, Befestigungsmaterial für Rack-Montage, Kabel mit zwei 6,35-mm-Klinkensteckern

Eine passende Mikroklammer ist unter Artikelnr. 150793 optional erhältlich.

### **the t.bone TWS 16 HT 800 MHz (Artikelnr. 186346)**

Ihr UHF-Wireless-System TWS 16 HT besteht aus folgenden Komponenten:

- 9,5-Zoll-Diversity-Empfänger DS16R
  - Squelch regelbar
  - Zwei Antennen für optimale Empfangsqualität
  - Sehr hohe Empfindlichkeit bei sehr hohem Geräuschspannungsabstand
  - Ausgänge: XLR, 6,35-mm-Klinkenbuchse
  - Montage (mit einem zweiten TWS-16-Empfänger) in ein 19-Zoll-Rack
  - Stromversorgung: 12 V  $\overline{\text{---}}$  (DC)
- Sender: Handheld-Mikrofon DS-16H

Vier Anlagen sind simultan betreibbar. Das System arbeitet in einem von 16 schaltbaren Kanälen (im Bereich 800,875 MHz...811,875 MHz).

Mitgeliefertes Zubehör: 12-V-Steckernetzteil, Befestigungsmaterial für Rack-Montage, Kabel mit zwei 6,35-mm-Klinkensteckern

Eine passende Mikroklemme ist unter Artikelnr. 150793 optional erhältlich.

**the t.bone TWS 16 HT 600 MHz  
(Artikelnr. 269812)**

Ihr UHF-Wireless-System TWS 16 HT besteht aus folgenden Komponenten:

- 9,5-Zoll-Diversity-Empfänger DS16R
  - Squelch regelbar
  - Zwei Antennen für optimale Empfangsqualität
  - Sehr hohe Empfindlichkeit bei sehr hohem Geräuschspannungsabstand
  - Ausgänge: XLR, 6,35-mm-Klinkenbuchse
  - Montage (mit einem zweiten TWS-16-Empfänger) in ein 19-Zoll-Rack
  - Stromversorgung: 12 V  $\overline{\text{DC}}$  (DC)
- Sender: Handheld-Mikrofon DS-16H

Vier Anlagen sind simultan betreibbar. Das System arbeitet in einem von 15 schaltbaren Kanälen (im Bereich 606,225 MHz...629,825 MHz).

Mitgeliefertes Zubehör: 12-V-Steckernetzteil, Befestigungsmaterial für Rack-Montage, Kabel mit zwei 6,35-mm-Klinkensteckern

Eine passende Mikroklammer ist unter Artikelnr. 150793 optional erhältlich.

### **the t.bone TWS 16 HT 740 MHz (Artikelnr. 269814)**

Ihr UHF-Wireless-System TWS 16 HT besteht aus folgenden Komponenten:

- 9,5-Zoll-Diversity-Empfänger DS16R
  - Squelch regelbar
  - Zwei Antennen für optimale Empfangsqualität
  - Sehr hohe Empfindlichkeit bei sehr hohem Geräuschspannungsabstand
  - Ausgänge: XLR, 6,35-mm-Klinkenbuchse
  - Montage (mit einem zweiten TWS-16-Empfänger) in ein 19-Zoll-Rack
  - Stromversorgung: 12 V  $\overline{\text{---}}$  (DC)
- Sender: Handheld-Mikrofon DS-16H

Drei Anlagen sind simultan betreibbar. Das System arbeitet in einem von 15 schaltbaren Kanälen (im Bereich 740,625 MHz...751,500 MHz). Der Frequenzbereich ist für die Anwendung in Deutschland mit Berücksichtigung von LTE vorgesehen.

Mitgeliefertes Zubehör: 12-V-Steckernetzteil, Befestigungsmaterial für Rack-Montage, Kabel mit zwei 6,35-mm-Klinkensteckern

Eine passende Mikroklemme ist unter Artikelnr. 150793 optional erhältlich.



**the t.bone TWS 16 HT 821 MHz  
(Artikelnr. 273718)**

Ihr UHF-Wireless-System TWS 16 HT besteht aus folgenden Komponenten:

- 9,5-Zoll-Diversity-Empfänger DS16R
  - Squelch regelbar
  - Zwei Antennen für optimale Empfangsqualität
  - Sehr hohe Empfindlichkeit bei sehr hohem Geräuschspannungsabstand
  - Ausgänge: XLR, 6,35-mm-Klinkenbuchse
  - Montage (mit einem zweiten TWS-16-Empfänger) in ein 19-Zoll-Rack
  - Stromversorgung: 12 V  $\overline{\text{DC}}$  (DC)
- Sender: Handheld-Mikrofon DS-16H

Vier Anlagen sind simultan betreibbar. Das System arbeitet in einem von 15 schaltbaren Kanälen (im Bereich 821,725 MHz...831,450 MHz).

Mitgeliefertes Zubehör: 12-V-Steckernetzteil, Befestigungsmaterial für Rack-Montage, Kabel mit zwei 6,35-mm-Klinkensteckern

Eine passende Mikroklammer ist unter Artikelnr. 150793 optional erhältlich.

## 4 Installation und Inbetriebnahme

### 4.1 Generelle Informationen

Packen Sie das Gerät aus und überprüfen Sie es sorgfältig auf Schäden, bevor Sie es verwenden. Heben Sie die Verpackung auf. Um das Gerät bei Transport und Lagerung optimal vor Erschütterungen, Staub und Feuchtigkeit zu schützen, benutzen Sie die Originalverpackung oder eigene, besonders dafür geeignete Transport- bzw. Lagerungsverpackungen.

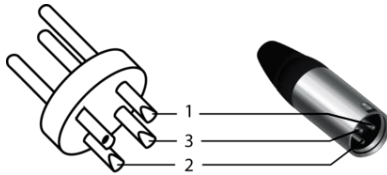
Stellen Sie alle Verbindungen her, solange das Gerät ausgeschaltet ist. Benutzen Sie für alle Verbindungen hochwertige Kabel, die möglichst kurz sein sollten.

### Hinweise zur Funkübertragung

- Dieses Gerät benutzt Frequenzen, die innerhalb der Europäischen Union (EU) nicht harmonisiert sind und darf deshalb nur in bestimmten EU-Mitgliedsstaaten betrieben werden. In allen europäischen Ländern werden Frequenzen zur Übermittlung von Audiosignalen streng reguliert. Überprüfen Sie vor der Inbetriebnahme, ob die Frequenzen im jeweiligen Land zulässig sind und ob der Betrieb bei der zuständigen Behörde angemeldet werden muss.  
Weitere Informationen dazu finden Sie unter: <http://www.thomann.de>.
- Achten Sie beim Betrieb darauf, dass Sender und Empfänger auf denselben Kanal eingestellt sind.
- Stellen Sie niemals mehrere Sender auf denselben Kanal ein.
- Achten Sie darauf, dass sich keine Metallgegenstände zwischen Sender und Empfänger befinden.
- Vermeiden Sie Störungen durch andere Funk- und In-Ear-Systeme.

## 4.2 Empfänger

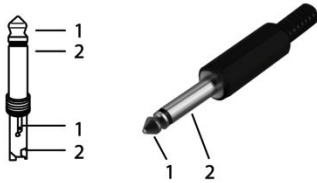
### XLR-Anschlüsse für Signalausgang am Empfänger



Ein XLR-Einbaustecker dient als Signalausgang am Empfänger. Zeichnung und Tabelle zeigen die XLR-Pinbelegung (symmetrische Beschaltung).

1	Masse
2	Positives Signal (+)
3	Negatives Signal (-)

### Klinkenstecker für Signalausgang am Empfänger



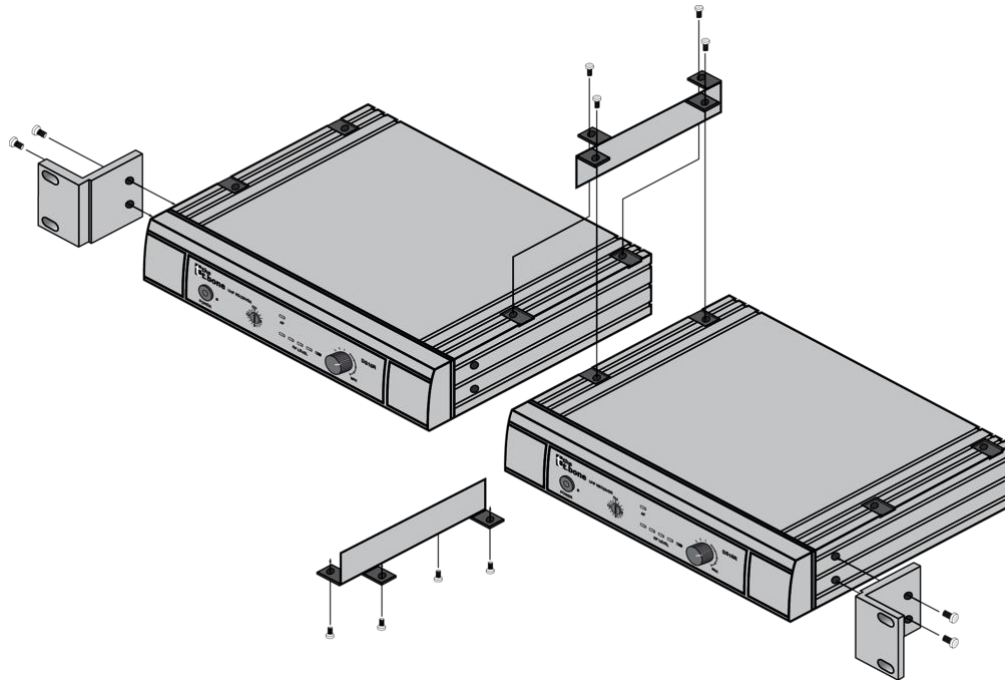
Eine 6,35-mm-Klinkenbuchse (mono) dient als Signalausgang am Empfänger. Zeichnung und Tabelle zeigen die Belegung des passenden Steckers.

1	Signal
2	Masse

### **Montage in ein Rack**

Das Gerät ist für die Montage in 9,5-Zoll-Racks ausgelegt, es belegt eine Höheneinheit (HE). Das zur Montage erforderliche Befestigungsmaterial liegt bei.

Zwei Geräte können nebeneinander in ein 19-Zoll-Rack montiert werden. Verbinden Sie beide Geräte durch die mitgelieferten Verbindungswinkel wie in der untenstehenden Zeichnung dargestellt.



TWS 16 HT

### Spannungsversorgung anschließen



#### **HINWEIS!**

#### **Externe Stromversorgung**

Das Gerät wird von einem externen Netzteil mit Strom versorgt. Bevor Sie das externe Netzteil anschließen, überprüfen Sie, ob die Spannungsangabe darauf mit Ihrem örtlichen Stromversorgungsnetz übereinstimmt und ob die Netzsteckdose über einen Fehlerstromschutzschalter (FI) abgesichert ist. Nichtbeachtung kann zu einem Schaden am Gerät und zu Verletzungen des Benutzers führen.

Wenn Gewitter aufziehen oder wenn Sie das Gerät längere Zeit nicht benutzen wollen, trennen Sie das externe Netzteil vom Stromversorgungsnetz, um die Gefahr eines elektrischen Schlags oder eines Brands zu verringern.

Verbinden Sie zuerst das Netzteil mit dem Empfänger und stecken Sie dann das Netzteil in die Steckdose.



### **Audioverbindung anschließen und in Betrieb nehmen**

Verbinden Sie einen der Audioausgänge des Empfängers mit Ihrem Mischpult oder Ihrem Verstärker. Stellen Sie sicher, dass immer nur einer der beiden Ausgänge des Empfängers benutzt wird, da sonst Störungen auftreten können.

Stellen Sie den Lautstärkereglern (6) zunächst wie folgt ein:

- Wenn Sie einen Mikrofoneingang Ihres Mischpults verwenden, drehen Sie den Regler auf ca. 1 Uhr. Der Audiopegel an den Ausgangsbuchsen beträgt dann ungefähr 77 mV.
- Wenn Sie einen Line-Eingang Ihres Mischpults verwenden, drehen Sie den Regler im Uhrzeigersinn bis zum Anschlag. Der Audiopegel an den Ausgangsbuchsen beträgt dann ungefähr 770 mV.

Um eine optimale Klangqualität zu erreichen, kann eine Feineinstellung des Reglers erforderlich sein.

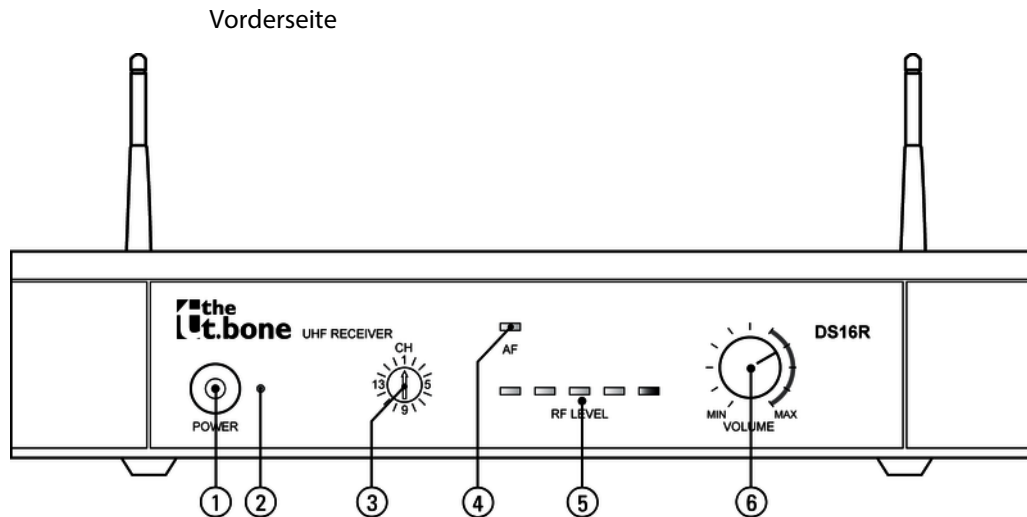
## **4.3 Sender**

### **Batterien in den Sender einlegen**

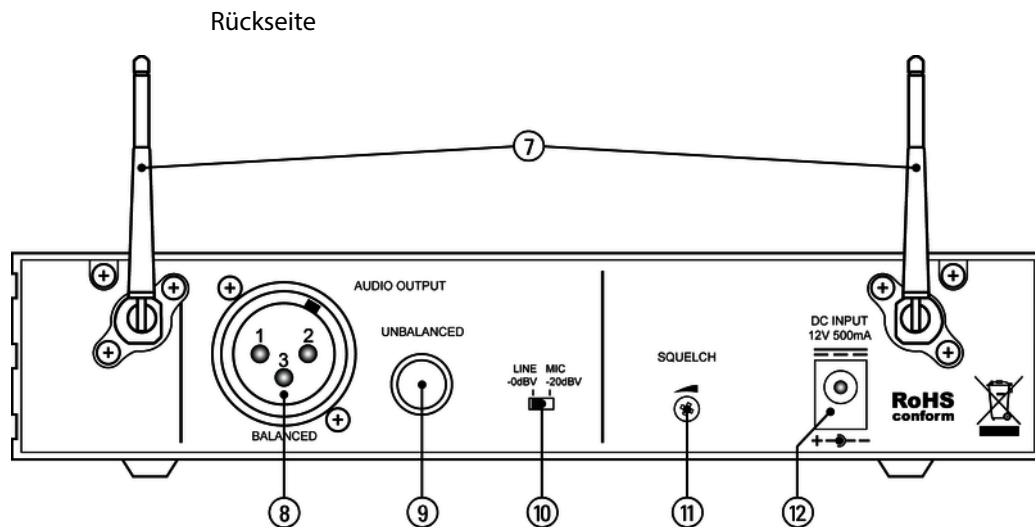
Schrauben Sie den unteren Gehäuseteil des Handheld-Mikrofons auf und öffnen Sie den Deckel des Batteriefachs (20) durch Anheben des Clips. Legen Sie die Batterien ein. Achten Sie dabei auf die richtige Lage der Pole. Schließen Sie das Batteriefach, schrauben Sie den unteren Gehäuseteil wieder fest und schalten Sie den Sender ein.

## 5 Komponenten und Funktionen

### 5.1 Empfänger



1	POWER Hauptschalter. Schaltet das Gerät ein und aus.
2	Die Anzeige leuchtet rot, wenn das Gerät eingeschaltet und betriebsbereit ist.
3	CH Drehregler zur Auswahl eines Kanals von 1 bis 16
4	AF Die Anzeige leuchtet rot, wenn ein Audiosignal empfangen wird.
5	RF LEVEL Die LEDs zeigen die Stärke des empfangenen Trägersignals an. Je mehr LEDs leuchten, desto besser ist der Empfang. Wenn keine LED leuchtet, wird kein Signal empfangen.
6	VOLUME Regler zum Einstellen des Ausgangspegels an den beiden Audioausgängen auf der Rückseite



7	Abgestimmte UHF-Antennen. Der Empfänger wertet das Funksignal von beiden Antennen aus und wählt das Signal mit der höheren Qualität für die Weiterverarbeitung aus.
8	<b>AUDIO OUTPUT – BALANCED</b> XLR-Einbaustecker als symmetrischer Audiosignalausgang zur direkten Verbindung mit einem Mischpult, einer Endstufe oder einem Aufnahmegerät
9	<b>AUDIO OUTPUT – UNBALANCED</b> 6,35-mm-Klinkenbuchse als unsymmetrischer Audiosignalausgang zur direkten Verbindung mit einem Mischpult, einer Endstufe oder einem Aufnahmegerät
10	<b>LINE/MIC</b> Schalter zur Pegelanpassung der Audioausgänge. Wählen Sie die Stellung „-0dBV“, wenn Sie den Audioausgang des Geräts mit einem Line-Eingang verbinden und die Stellung „-20dBV“, wenn Sie ihn mit einem Mikrofon-Eingang verbinden.

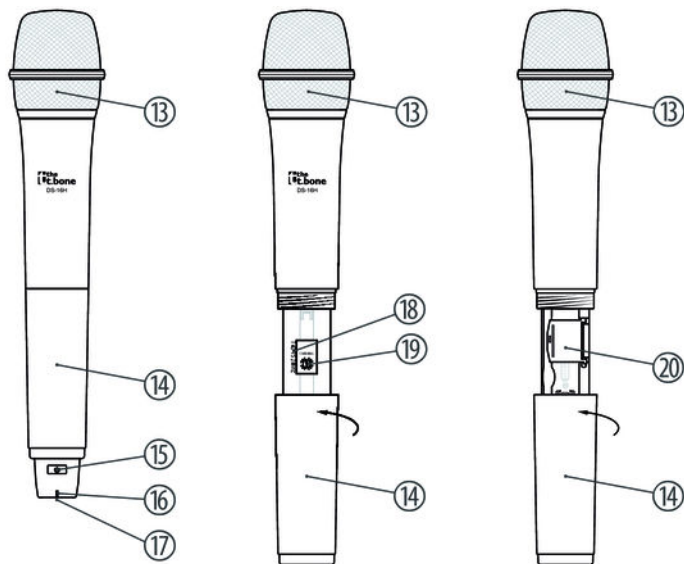
11 SQUELCH

Rauschsperrschalter. Mit diesem Regler können Sie die Schwelle für die Rauschsperrschaltung einstellen. Hinweis: Eine zu hoch eingestellte Rauschsperrschaltung senkt die Dynamik des Systems.

12 DC INPUT

Buchse zum Anschluss des mitgelieferten Steckernetzgeräts. Falls Sie ein anderes Netzgerät verwenden, beachten Sie die korrekte Spannung, die Polarität des Steckers und die Leistungsaufnahme.

## 5.2 Sender



TWS 16 HT

13	Gitter zum Schutz des Mikrofons vor Beschädigung und zur Reduzierung von Wind- und Atemgeräuschen.
14	Unterer Gehäuseteil. Zum Öffnen aufschrauben.
15	Hauptschalter. Drücken Sie den Schalter mehrere Sekunden, um das Gerät ein- bzw. auszuschalten.
16	Betriebsanzeige Die LED leuchtet, wenn das Gerät eingeschaltet ist.
17	Farbige Markierung, die den Frequenzbereich symbolisiert.
18	Angabe des Frequenzbereichs, in dem das Gerät arbeitet. Die Angabe hier muss mit der Angabe auf der Unterseite des Empfängers übereinstimmen.
19	CHANNEL Drehregler zur Auswahl eines Kanals von 1 bis 16. Sender und Empfänger müssen auf denselben Kanal eingestellt sein.
20	Batteriefach für zwei Mignonzellen (AA, LR06), 1,5 V, oder entsprechende Akkus. Zum Öffnen den Clip leicht in Pfeilrichtung drücken und dann nach oben ziehen. Zum Schließen den Clip herunterdrücken, bis er einrastet.



## 6 Fehlerbehebung

Nachfolgend sind einige Probleme aufgeführt, die während des Betriebs vorkommen können. Hier finden Sie einige Vorschläge zur einfachen Fehlerbehebung:

Symptom	Abhilfe
Kein Ton	1. Überprüfen Sie die Spannungsversorgung von Sender und Empfänger.
	2. Stellen Sie sicher, dass Sender und Empfänger im selben Frequenzbereich arbeiten. Der Frequenzbereich ist an den Geräten vermerkt.
	3. Sind Sender und Empfänger auf denselben Kanal eingestellt?
	4. Testen Sie die Verbindung zwischen Empfänger und dem angeschlossenen Audio-Gerät (Verstärker, Mischpult). Ist das angeschlossene Audio-Gerät eingeschaltet und passt der Signalpegel am Ausgang des Empfängers zum Eingang des Audio-Geräts?
	5. Probieren Sie, ob die Tonübertragung funktioniert, wenn Sie mit dem Sender näher an den Empfänger herangehen. Möglicherweise ist der Regler „SQU-ELCH“ zu hoch eingestellt.
	6. Prüfen Sie, ob Metallteile in der Nähe des Senders oder Empfängers die Übertragung behindern.
Die Übertragung ist gestört	1. Ändern Sie die Ausrichtung der Antennen.
	2. Falls Sie mehr als ein Wireless-System gleichzeitig benutzen, kontrollieren Sie die verwendeten Frequenzen und Kanäle.

Symptom	Abhilfe
	3. Störungen können auch von Fernsehgeräten, Radios oder Mobiltelefonen verursacht werden.
Der Ton ist verzerrt	Verändern Sie am Empfänger die Einstellung des Regler „VOLUME“.

Sollten die hier gegebenen Hinweise nicht zum Erfolg führen, wenden Sie sich bitte an unser Service Center. Die Kontaktdaten finden Sie unter [www.thomann.de](http://www.thomann.de).

## 7 Technische Daten

### 7.1 Empfänger

Ausgang	XLR-Einbaustecker, symmetrisch 6,35-mm-Klinkenbuchse, unsymmetrisch
Trägerfrequenz	UHF-Band (518...928 MHz)
Modulationstyp	Frequenzmodulation (FM)
Oszillator	PLL-Synthesizer, je nach Ausführung 15 oder 16 Kanäle
Zwischenfrequenz	1: 243,95 MHz; 2: 10,7 MHz
Frequenzstabilität	$\pm 0,005 \%$
Geräuschspannungsabstand	> 94 dB, bei 48 kHz Abweichung und 60 dB $\mu$ V vom Antenneneingang
Nennfrequenzhub	$\pm 20$ kHz
Neben- und Spiegelfrequenzunterdrückung	80 dB min.

Eingangsempfindlichkeit	8 dB $\mu$ V
Selektivität	> 50 dB
Pilotton	32,768 kHz
NF-Frequenzgang	50 Hz...15 kHz ( $\pm$ 3 dB)
Klirrfaktor	< 1 %
Dynamikbereich	> 96 dB
Betriebsspannung	12 V Gleichspannung
Abmessungen (B $\times$ T $\times$ H, ohne Antennen)	210 mm $\times$ 189 mm $\times$ 50 mm
Gewicht	515 g

## 7.2 Sender

Trägerfrequenz	UHF-Band (518...928 MHz)
Modulationstyp	Frequenzmodulation (FM)
Oszillator	PLL-Synthesizer, je nach Ausführung 15 oder 16 Kanäle
Sendeleistung	10 mW max.
Frequenzstabilität	$\pm 0,005$ %
Nennfrequenzhub	$\pm 20$ kHz
Spiegelfrequenzemission	> 60 dB weniger als die Trägerfrequenz
Klirrfaktor	< 1 %
Pilotton	32,768 kHz
Spannungsversorgung	2 Mignonzellen (AA, LR06, 1,5 V) oder entsprechende Akkus
Stromaufnahme	65 mA $\pm$ 5 mA

Abmessungen (L × D)	250 mm × 55 mm
Gewicht (ohne Batterien)	218 g

### 7.3 Frequenztabelle

the t.bone TWS 16 HT 863 MHz (Artikelnr. 186343)			
Kanal	Frequenz (MHz)	Kanal	Frequenz (MHz)
1	863,125	9	863,250
2	863,375	10	863,500
3	863,625	11	863,750
4	864,000	12	864,125
5	864,250	13	864,375
6	864,500	14	864,625
7	864,750	15	864,875
8	864,875		



**the t.bone TWS 16 HT 854 MHz (Artikelnr. 186344)**

Kanal	Frequenz (MHz)	Kanal	Frequenz (MHz)
1	854,375	9	858,500
2	854,875	10	858,875
3	855,500	11	859,375
4	855,875	12	860,125
5	856,500	13	860,750
6	857,125	14	861,250
7	857,750	15	861,500
8	858,125	16	861,875

**the t.bone TWS 16 HT 800 MHz (Artikelnr. 186346)**

<b>Kanal</b>	<b>Frequenz (MHz)</b>	<b>Kanal</b>	<b>Frequenz (MHz)</b>
1	800,875	9	806,625
2	801,375	10	807,375
3	802,375	11	807,875
4	803,125	12	808,375
5	803,875	13	809,125
6	804,500	14	810,250
7	805,125	15	810,875
8	805,875	16	811,875

**the t.bone TWS 16 HT 600 MHz (Artikelnr. 269812)**

<b>Kanal</b>	<b>Frequenz (MHz)</b>	<b>Kanal</b>	<b>Frequenz (MHz)</b>
1	606,225	9	619,625
2	607,225	10	621,225
3	609,625	11	621,625
4	610,225	12	624,825
5	611,025	13	625,425
6	611,625	14	627,225
7	615,025	15	628,625
8	619,225	16	629,825

<b>the t.bone TWS 16 HT 740 MHz (Artikelnr. 269814)</b>			
<b>Kanal</b>	<b>Frequenz (MHz)</b>	<b>Kanal</b>	<b>Frequenz (MHz)</b>
1	740,625	9	746,625
2	741,375	10	747,250
3	742,375	11	747,875
4	743,125	12	748,500
5	743,750	13	749,375
6	744,375	14	750,125
7	745,250	15	750,875
8	745,875	16	751,500

**the t.bone TWS 16 HT 821 MHz (Artikelnr. 273718)**

<b>Kanal</b>	<b>Frequenz (MHz)</b>	<b>Kanal</b>	<b>Frequenz (MHz)</b>
1	821,725	9	827,300
2	822,250	10	827,825
3	822,925	11	828,525
4	823,375	12	828,925
5	823,950	13	829,475
6	824,850	14	829,875
7	825,450	15	830,975
8	826,525	16	831,450

TWS 16 HT

## 8 Umweltschutz

### Verpackungsmaterial entsorgen



Für die Verpackungen wurden umweltverträgliche Materialien gewählt, die einer normalen Wiederverwertung zugeführt werden können.

Sorgen Sie dafür, dass Kunststoffhüllen, Verpackungen, etc. ordnungsgemäß entsorgt werden.

Werfen Sie diese Materialien nicht einfach weg, sondern sorgen Sie dafür, dass sie einer Wiederverwertung zugeführt werden. Beachten Sie die Hinweise und Kennzeichen auf der Verpackung.

### Entsorgung von Batterien



Batterien dürfen nicht weggeworfen oder verbrannt werden, sondern müssen gemäß den örtlichen Vorschriften zur Entsorgung von Sondermüll entsorgt werden. Benutzen Sie dazu die vorhandenen Sammelstellen.

### Entsorgen Ihres Altgeräts



Dieses Produkt unterliegt der europäischen Richtlinie über Elektro- und Elektronik-Altgeräte (WEEE-Richtlinie – Waste Electrical and Electronic Equipment) in ihrer jeweils aktuell gültigen Fassung. Entsorgen Sie Ihr Altgerät nicht mit dem normalen Hausmüll.

Entsorgen Sie das Produkt über einen zugelassenen Entsorgungsbetrieb oder über Ihre kommunale Entsorgungseinrichtung. Beachten Sie dabei die in Ihrem Land geltenden Vorschriften. Setzen Sie sich im Zweifelsfall mit Ihrer Entsorgungseinrichtung in Verbindung.





TWS 16 HT





