


STARVILLE

PAR56 10MM UV
PAR LED

Musikhaus Thomann

Thomann GmbH

Hans-Thomann-Straße 1

96138 Burgebrach

Alemania

Teléfono: +49 (0) 9546 9223-0

Correo electrónico: info@thomann.de

Internet: www.thomann.de

17.02.2016, ID: 276112 (V2)

Índice

1	Información general	5
	1.1 Guía de información.....	6
	1.2 Convenciones tipográficas.....	7
	1.3 Símbolos y palabras de advertencia.....	8
2	Instrucciones de seguridad	10
3	Características técnicas	15
4	Montaje	16
5	Puesta en funcionamiento	20
6	Conexiones y elementos de mando	23
7	Manejo	26
	7.1 Encender el equipo.....	26
	7.2 Menú principal.....	26
	7.3 Sinopsis de los menús.....	31
	7.4 Funciones en modo DMX de 2 canales.....	32
8	Datos técnicos	33

9	Cables y conectores.....	34
10	Eliminación de fallos.....	36
11	Limpieza.....	38
12	Protección del medio ambiente.....	39

1 Información general

Este manual de instrucciones contiene información importante sobre el funcionamiento seguro del equipo. Lea y siga los avisos de seguridad e instrucciones especificados. Guarde este manual de instrucciones para consultarlo cuando sea necesario. Asegúrese de que todas las personas que usan el equipo tienen acceso a este manual. En caso de revender el equipo, entregue el manual de instrucciones al nuevo usuario.

Nuestros productos están sujetos a un proceso de desarrollo continuo. Por lo tanto, están sujetos a cambios sin previo aviso.


1.1 Guía de información

Visite nuestro sitio web www.thomann.de para obtener más información detallada sobre nuestra gama de productos y servicios.

Download	En nuestro sitio web, le ofrecemos un enlace de descarga de este manual en formato PDF.
Búsqueda con palabras clave	Gracias a la herramienta de palabras clave integrada en la versión digital, encontrará la información deseada en cuestión de segundos.
Guía de ayuda e información en línea	Visite nuestro guía de ayuda e información en línea para obtener información detallada sobre conceptos técnicos base y específicos.
Asesoramiento personal	Para contactar con un especialista, consulte nuestro servicio de asesoramiento en línea.
Servicio técnico	Para resolver cualquier problema técnico o duda que se le plantee respecto a su producto, diríjase a nuestro servicio técnico.

1.2 Convenciones tipográficas




En el presente manual de usuario, se utilizan las siguientes convenciones tipográficas:

Rótulos	<p>Los rótulos que se encuentran en el producto se identifican en el correspondiente manual con letras en cursiva y entre corchetes.</p> <p>Ejemplo: regulador de <i>[VOLUME]</i>, tecla <i>[Mono]</i>.</p>
Display	<p>Los textos y valores que aparecen en el display de un equipo se identifican en el correspondiente manual con letras en cursiva y entre comillas.</p> <p>Ejemplo: <i>"24ch"</i>, <i>"OFF"</i>.</p>
Referencias cruzadas	<p>Las referencias cruzadas se identifican gráficamente con una flecha e indicando el número de la página donde se encuentra la información. En la versión digital, las referencias cruzadas funcionan como enlaces directos que permiten acceder a la información referenciada con un clic del ratón.</p> <p>Ejemplo: Ver  <i>"Referencias cruzadas" en la página 7</i></p>

1.3 Símbolos y palabras de advertencia

En esta sección, se detallan los símbolos y palabras de advertencia que figuran en el presente manual de instrucciones.

Palabra de advertencia	Significado
¡PELIGRO!	Esta combinación de símbolo y palabra de advertencia indica una situación de peligro inminente que, si no se evita, provoca la muerte o lesiones graves.
¡ADVERTENCIA!	Esta combinación de símbolo y palabra de advertencia indica una situación de peligro potencial que, si no se evita, puede provocar la muerte o lesiones graves.
¡AVISO!	Esta combinación de símbolo y palabra de advertencia indica una situación de peligro potencial que, si no se evita, puede provocar daños materiales y ambientales.

Señal de advertencia	Clase de peligro
	<p>Riesgo eléctrico.</p>
	<p>Cargas suspendidas.</p>
	<p>Peligro en general.</p>

2 Instrucciones de seguridad

Uso previsto

Este equipo se ha diseñado y fabricado exclusivamente para su uso como efecto de iluminación con tecnología LED. Este equipo ha sido diseñado para su uso a nivel profesional y no se puede utilizar en hogares. Utilice el equipo solamente para el uso previsto descrito en este manual de instrucciones. Cualquier otro uso y el incumplimiento de las condiciones de servicio se consideran usos inadecuados que pueden provocar daños personales y materiales. No se asume ninguna responsabilidad por daños ocasionados por uso inadecuado.

El equipo sólo puede ser utilizado por personas que tengan suficiente capacidad física, sensorial y mental, así como el respectivo conocimiento y experiencia. Otras personas sólo pueden utilizar el equipo bajo la supervisión o instrucción de una persona responsable de su seguridad.

Seguridad



¡PELIGRO!

Peligros para niños

Deseche todos los materiales de embalaje siguiendo las normas y reglamentaciones aplicables en el país. Mantenga las hojas de plástico y demás materiales fuera del alcance de los niños. ¡Peligro de asfixia!

Preste atención a que los niños no arranquen piezas pequeñas del equipo (por ejemplo botones de mando o similares). Los niños podrían tragar las piezas y asfixiarse.

Nunca deje a los niños solos utilizar equipos eléctricos.



¡PELIGRO!

Riesgo de descargas eléctricas

El equipo integra componentes que conducen alta tensión eléctrica.

No desmonte nunca las cubiertas o partes de la carcasa del equipo. Los componentes en el interior del mismo no requieren ningún tipo de mantenimiento.

Sólo se podrá utilizar el equipo con todas las cubiertas, dispositivos de protección y elementos ópticos montados y en perfecto estado técnico.



¡PELIGRO!

Descarga eléctrica por cortocircuito

No manipule el cable de red ni el conector de alimentación. ¡Peligro de descarga eléctrica! ¡Peligro de muerte! En caso de duda, contacte con un electricista cualificado.



¡ADVERTENCIA!

Riesgo de lesiones oculares causadas por la alta intensidad de la luz

Nunca mire directamente a la luz.



¡ADVERTENCIA!

Riesgo de un ataque epiléptico

Los destellos de luz (efecto estroboscópico) pueden provocar ataques epilépticos en personas susceptibles. Las personas sensibles deben evitar mirar a la luz intermitente.



¡AVISO!

Peligro de incendios

Procure no tapar el equipo ni las rejillas de ventilación del mismo. No sitúe el equipo cerca de fuentes de calor. Evite cualquier contacto con el fuego.



¡AVISO!

Condiciones de uso

El equipo sólo debe utilizarse en lugares cerrados. Para prevenir daños, evite la humedad y cualquier contacto del equipo con líquidos. Evite la luz solar directa, suciedad y vibraciones fuertes.



¡AVISO!

Alimentación de corriente

Antes de conectar el equipo, asegúrese de que los datos de alimentación del equipo se correspondan con las especificaciones de la red local y si la toma de corriente de red dispone de un interruptor del circuito de fallos de conexión a tierra (FI). ¡Peligro de daños personales y/o materiales!

En caso de tormentas o de uso ocasional, desconecte la alimentación de corriente desenchufando el conector de la toma de corriente para prevenir descargas eléctricas o incendios.

3 Características técnicas

Características específicas del equipo:

- 144 LEDs tipo UV
- Funcionamiento en modo stand alone, master/slave y DMX
- Fácil manejo por medio de los botones y el display del equipo
- Carcasa robusta de metal con soporte de filtro desmontable
- Ideal para el uso en clubes, bares, escenarios, exposiciones, etc.

4 Montaje

Antes del primer uso, desembale y compruebe el producto cuidadosamente por daños. Guarde el embalaje original del equipo. Para proteger el equipo adecuadamente contra vibraciones, humedad y partículas de polvo durante el transporte y/o en almacén, utilice el embalaje original, o bien otros materiales de embalaje y transporte propios que aseguren la suficiente protección.



¡ADVERTENCIA!

Riesgo de lesiones por caída de objetos

Asegúrese de que la instalación cumple con las normas y regulaciones de su país. Asegure siempre el equipo con una segunda sujeción, como por ejemplo, un cable de sujeción o una cadena de seguridad.



¡AVISO!

Peligro de sobrecalentamiento

Asegúrese la suficiente ventilación de aire alrededor del equipo.

La temperatura ambiente debe ser siempre inferior a 40 °C.



¡AVISO!

Utilización con trípodes

Si el equipo está montado en un trípode, asegúrese de que está firme y de que el peso del equipo no sobrepasa la capacidad de carga permitida del trípode.



¡AVISO!

Posibles fallos en la transmisión de datos

Para asegurar el correcto funcionamiento, utilice cables DMX especiales. No utilice cables de micrófono normales.

Nunca conecte la entrada o salida DMX con equipos de audio tales como mezcladoras o amplificadores.

Opciones de fijación

Este equipo es ideal para el montaje con el cabezal posicionado hacia arriba o hacia abajo. Durante el uso, fije el equipo en una estructura o superficie portante para ello certificada y que ofrezca la suficiente rigidez y estabilidad. Para ello, utilice las aberturas que se encuentran en el estribo de fijación.

Todas las tareas de montaje, desplazamiento y mantenimiento en el equipo se realizarán utilizando una plataforma de trabajo que ofrezca la suficiente estabilidad y restringiendo el acceso a la zona debajo del equipo hasta que se finalicen los trabajos.

Procure guiar el cable de seguridad a través del estribo de fijación.



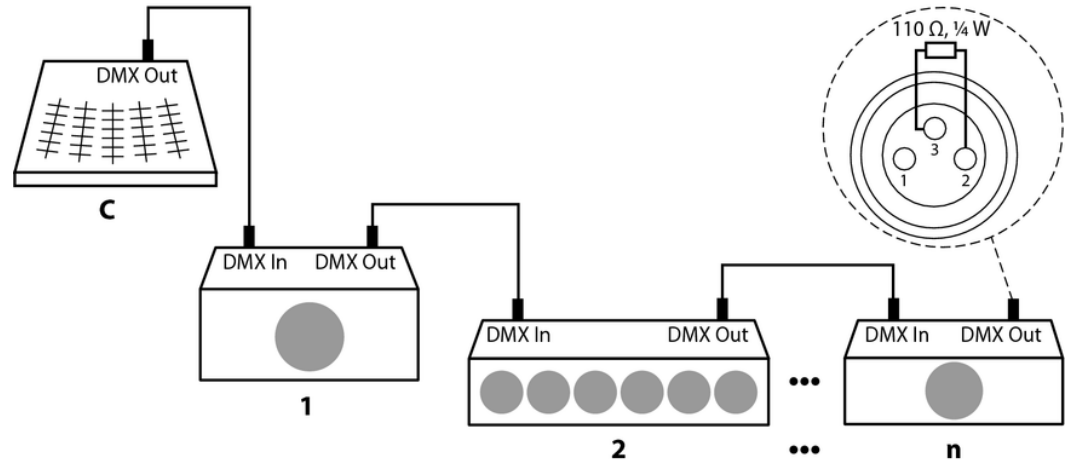
Este equipo no se puede conectar con un dimmer.

5 Puesta en funcionamiento

Se deben conectar todos los cables antes de encender el equipo. Para todas las conexiones de audio, se deben utilizar cables de alta calidad y lo más cortos posible.

Conexiones en modo DMX

Conecte la entrada DMX del equipo a la salida DMX de un controlador DMX o de otro equipo DMX. Conecte la salida del primer equipo DMX a la entrada del segundo equipo DMX y así sucesivamente. Asegúrese de que la salida del último equipo DMX en la cadena está terminada con una resistencia ($110\ \Omega$, $\frac{1}{4}\ \text{W}$).

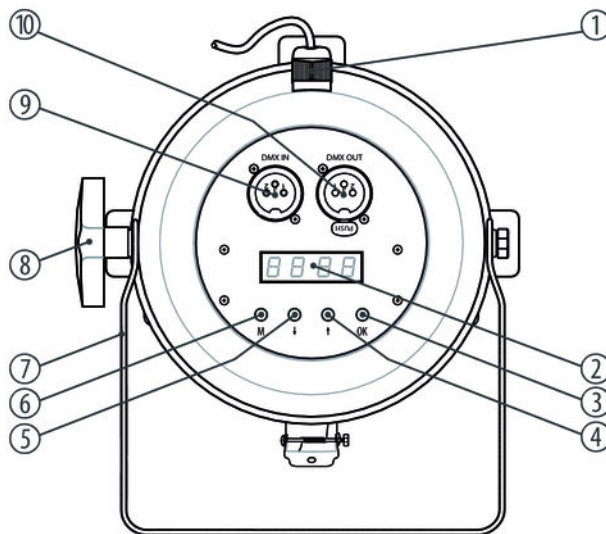


Conexiones en modo "Master/Slave"

Configurando un grupo de equipos para el servicio en modo "Master/Slave", el primer equipo controla todos los demás integrados. De esta manera, Vd. puede automatizar todos los efectos, controlados al ritmo de la música. Esta función particularmente le permite crear un espectáculo sin que sea necesario programar cada uno de los equipos individualmente. Conecte la salida DMX del equipo Master con la entrada DMX del primer equipo Slave. A continuación, conecte la salida DMX del primer equipo Slave con la entrada DMX del segundo equipo Slave, etc.

6 Conexiones y elementos de mando

Cara posterior



PAR56 10MM UV

1	Cable de red.
2	Display.
3	Botón <i>[OK]</i> Botón para confirmar entradas.
4, 5	Botones ↑, ↓ Botones para aumentar / disminuir el valor indicado por el factor 1.
6	Botón <i>[M]</i> Botón para abrir el menú principal y los submenús.
7	Soporte de fijación o apoyo.
8	Tornillo de fijación del soporte.

9	<i>[DMX IN]</i> Entrada DMX.
10	<i>[DMX OUT]</i> Salida DMX.

7 Manejo

7.1 Encender el equipo

Conecte el equipo a la red de alimentación. Con ello, el equipo está listo para funcionar en el modo y con los parámetros anteriormente activados.

7.2 Menú principal

Control vía menú

Para abrir el menú principal, pulse *[M]*. Seleccione el parámetro deseado y cambie el valor indicado por medio de las teclas de las flechas. Una vez que el display muestre el parámetro/valor deseado, pulse *[OK]* para abrir el correspondiente submenú o confirmar la entrada. Para volver al menú anterior sin ningún cambio, pulse *[M]* (la estructura de menús se detalla en el [↩ Capítulo 7 "Manejo" en la página 26](#)).

Dirección DMX

Pulse *[M]*. A continuación, pulse una de las teclas de flechas, hasta que el display muestre la opción de "DMX". Pulse *[OK]*. En ese momento, Vd. puede programar el primer canal DMX que va a utilizar el equipo (dirección DMX). Seleccione un valor entre 1 y 512 por medio de las teclas de las flechas (el display muestra "A001" ... "A512").

Una vez que el display muestre el valor deseado, confirme pulsando la tecla de *[OK]*. A continuación, pulse *[M]* para volver al menú anterior. Para cerrar el menú sin guardar sus cambios, pulse *[M]*.

Compruebe que el número del canal sea compatible con la configuración del controlador DMX utilizado. En el modo de 2 canales, se pueden definir como "inicial" las direcciones DMX hasta el canal 511.

Test manual

Pulse *[M]*. A continuación, pulse una de las teclas de flechas, hasta que el display muestre la opción de "TEST". Pulse *[OK]*.

En este modo, se puede comprobar y ajustar la velocidad del efecto estroboscópico ("STRO") y el regulador de la intensidad luminosa ("DIMM"), así como utilizar el equipo en modo stand alone.

Modo "Show/Master"

Pulse *[M]*. A continuación, pulse una de las teclas de flechas, hasta que el display muestre la opción de "LINE". Pulse *[OK]*. A continuación, pulse una de las teclas de flechas, hasta que el display muestre la opción de "MA". Pulse *[OK]*. En ese momento, se puede activar uno de los 4 programas disponibles. Seleccione un valor entre 1 y 4 por medio de las teclas de las flechas (el display muestra "P-01" ... "P-04").

El modo automático sólo puede ser activado en equipos Master.

Este parámetro sólo es de relevancia si el equipo no se controla a través de DMX. El equipo puede funcionar en modo stand alone, o bien controlar otros equipos conectados que haya sido configurados como slave Una vez que el display muestre el valor deseado, confirme pulsando la tecla de *[OK]*. A continuación, pulse *[M]* para volver al menú anterior. Para cerrar el menú sin guardar sus cambios, pulse *[M]*.

Modo "Slave"

Pulse *[M]*. A continuación, pulse una de las teclas de flechas, hasta que el display muestre la opción de "LINE". Pulse *[OK]*. A continuación, pulse una de las teclas de flechas, hasta que el display muestre la opción de "SL". Pulse *[OK]*. En ese momento, se puede determinar la dirección slave del equipo. Seleccione un valor entre 1 y 512 por medio de las teclas de las flechas (el display muestra "A001" ... "A512").

Este parámetro sólo es de relevancia si el equipo será controlado por medio de un master, pero no a través de DMX. Una vez que el display muestre el valor deseado, confirme pulsando la tecla de *[OK]*. A continuación, pulse *[M]* para volver al menú anterior. Para cerrar el menú sin guardar sus cambios, pulse *[M]*.

Velocidad del programa

Pulse *[M]*. A continuación, pulse una de las teclas de flechas, hasta que el display muestre la opción de "SET". Pulse *[OK]*. A continuación, pulse una de las teclas de flechas, hasta que el display muestre la opción de "SPEER". Pulse *[OK]*. En ese momento, se puede ajustar la velocidad del programa automático activado. Seleccione un valor entre 1 y 255 por medio de las teclas de las flechas (el display muestra "T001" ... "T512").

Este parámetro sólo es de relevancia si el equipo no se controla a través de DMX. Una vez que el display muestre el valor deseado, confirme pulsando la tecla de *[OK]*. A continuación, pulse *[M]* para volver al menú anterior. Para cerrar el menú sin guardar sus cambios, pulse *[M]*.

Velocidad del efecto estroboscópico

Pulse *[M]*. A continuación, pulse una de las teclas de flechas, hasta que el display muestre la opción de "SET". Pulse *[OK]*. A continuación, pulse una de las teclas de flechas, hasta que el display muestre la opción de "STRO". Pulse *[OK]*. En ese momento, se puede ajustar la velocidad del efecto estroboscópico. Seleccione un valor entre 0 y 24 por medio de las teclas de las flechas (el display muestra "S-00" ... "S-24").

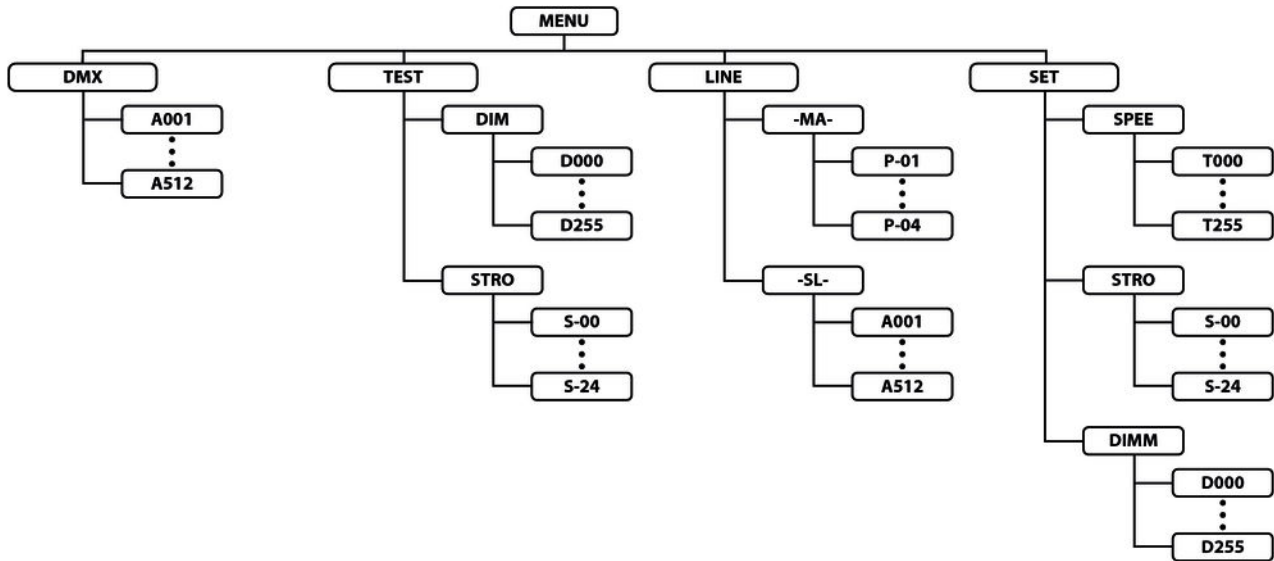
Este parámetro sólo es de relevancia si el equipo no se controla a través de DMX. Una vez que el display muestre el valor deseado, confirme pulsando la tecla de *[OK]*. A continuación, pulse *[M]* para volver al menú anterior. Para cerrar el menú sin guardar sus cambios, pulse *[M]*.

Regulador de la intensidad luminosa

Pulse *[M]*. A continuación, pulse una de las teclas de flechas, hasta que el display muestre la opción de "SET". Pulse *[OK]*. A continuación, pulse una de las teclas de flechas, hasta que el display muestre la opción de "DIMM". Pulse *[OK]*. En ese momento, se puede ajustar el regulador de la intensidad luminosa. Seleccione un valor entre 0 y 255 por medio de las teclas de las flechas (el display muestra "D000" ... "D255").

Este parámetro sólo es de relevancia si el equipo no se controla a través de DMX. Una vez que el display muestre el valor deseado, confirme pulsando la tecla de *[OK]*. A continuación, pulse *[M]* para volver al menú anterior. Para cerrar el menú sin guardar sus cambios, pulse *[M]*.

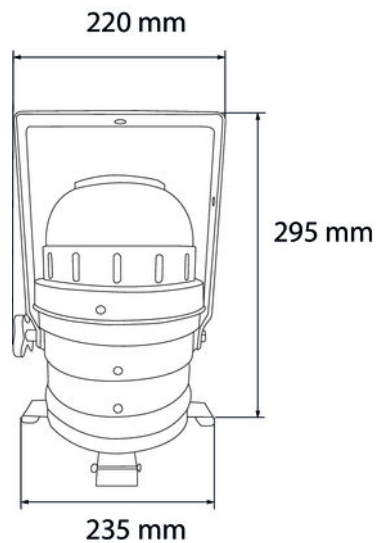
7.3 Sinopsis de los menús



7.4 Funciones en modo DMX de 2 canales

Canal	Valor	Función
1	0...255	Regulador de la intensidad luminosa (del 0 % al 100 %)
2	0...255	Efecto estroboscópico (del 0 % al 100 %)

8 Datos técnicos



Lámpara	144 × LEDs de 10 mm (UV: 400 ... 410 nm)
Total canales DMX	2
Alimentación	100-240 V ~ , 50/60 Hz
Consumo de energía	10 W
Dimensiones	220 mm × 295 mm × 235 mm
Peso	1,6 kg

PAR56 10MM UV

9 Cables y conectores

Introducción

En este capítulo, se describen los cables y conectores requeridos para establecer las conexiones adecuadas entre los equipos involucrados en su instalación de iluminación.

Tenga en cuenta que, particularmente en el ámbito de "sonido & iluminación", es imprescindible respetar minuciosamente esta información ya que en muchas ocasiones la mera posibilidad de enchufar entre sí dos conectores macho y hembra no necesariamente significa que el cable utilizado sea el adecuado, con la consecuencia de que la instalación no funciona y hasta dañar, por ejemplo, el controlador DMX, o causar cortocircuitos eléctricos.

Conexiones DMX

El equipo ofrece un conector hembra XLR de tres polos que funciona como salida DMX. Las señales DMX de entrada se transmiten a través de un conector macho XLR de tres polos. La ilustración y la tabla muestran la asignación de los pins de un acoplador adecuado.



1	Masa
2	Datos DMX (-)
3	Datos DMX (+)

PAR56 10MM UV

10 Eliminación de fallos



¡AVISO!

Posibles fallos en la transmisión de datos

Para asegurar el correcto funcionamiento, utilice cables DMX especiales. No utilice cables de micrófono normales.

Nunca conecte la entrada o salida DMX con equipos de audio tales como mezcladoras o amplificadores.

En este apartado, se describen algunos fallos que pueden ocurrir durante el uso y las medidas adecuadas para poner en funcionamiento el equipo.

Síntoma	Medidas a adoptar
El equipo no funciona	Compruebe la conexión de alimentación de red y el fusible.
El equipo no responde a las señales del controlador DMX	1. Compruebe todas las conexiones y cables DMX.
	2. Compruebe el direccionamiento y la polaridad DMX.
	3. Conecte otro controlador DMX.
	4. Compruebe si los cables DMX se encuentran junto a otros cables de alta tensión. En tal caso, se pueden producir interferencias y hasta dañar los circuitos de maniobra DMX.

Si no se puede resolver un fallo de la manera aquí descrita, contacte con nuestro servicio técnico, ver www.thomann.de.

11 Limpieza

Lentes ópticos

Limpie los lentes ópticos accesibles sin abrir la carcasa con regularidad, para optimizar así el flujo luminoso. Los intervalos de limpieza varían según las condiciones ambiente. Cuanto más húmeda, ahumada o contaminada la atmósfera en el lugar de uso, más frecuentemente se deben limpiar los componentes ópticos del equipo.

- Limpie el equipo con un paño suave y seco y utilizando nuestro agente de limpieza especial para lámparas y lentes (ref. 280122).
- Procure secar cuidadosamente todos los componentes.

12 Protección del medio ambiente

Reciclaje de los materiales de embalaje



El embalaje no contiene ningún tipo de material que requiera un tratamiento especial.

Deseche todos los materiales de embalaje siguiendo las normas y reglamentaciones aplicables del país de que se trate.

No tire los materiales a la basura doméstica sino entréguelos en un centro de reciclaje autorizado. Respete los rótulos y avisos que se encuentran en el embalaje.

Reciclaje del producto



Este equipo es sujeto a la Directiva Europea sobre el tratamiento de residuos de aparatos eléctricos y electrónicos (RAEE). ¡No echar a la basura doméstica!

Entregue el producto y sus componentes en un centro de reciclaje autorizado. Respete todas las normas y reglamentaciones aplicables del país de que se trate. En caso de dudas, contacte con las autoridades responsables.

PAR56 10MM UV



