

th•mann

Kit
ukulélé



Musikhaus Thomann
Thomann GmbH
Hans-Thomann-Straße 1
96138 Burgebrach
Allemagne
Téléphone : +49 (0) 9546 9223-0
Courriel : info@thomann.de
Internet : www.thomann.de

22.07.2015, ID : 327250

Table des matières

1	Consigne de sécurité.....	4
2	Étendue de la livraison.....	5
3	Instructions de montage.....	6
4	Protection de l'environnement.....	12

1 Consigne de sécurité



DANGER !

Dangers pour les enfants

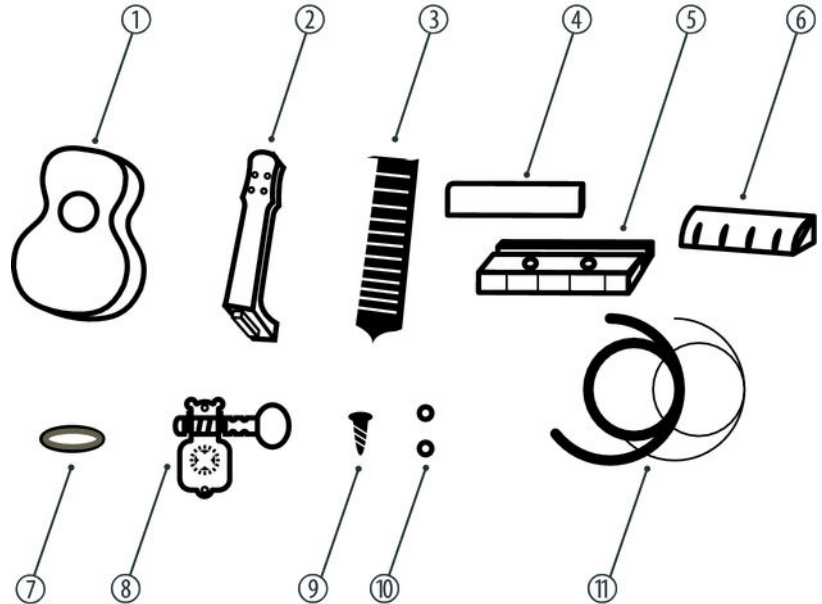
Assurez-vous d'une élimination correcte des enveloppes en matière plastique et des emballages. Ils ne doivent pas se trouver à proximité de bébés ou de jeunes enfants. Danger d'étouffement !

Veillez à ce que les enfants ne détachent pas de petites pièces du produit. Ils pourraient les avaler et s'étouffer.

Ne laissez jamais des enfants sans surveillance jouer avec le produit.

2 Étendue de la livraison

Merci d'avoir porté votre choix sur ce kit pour ukulélé. En plus de cette notice d'utilisation, la livraison comprend les éléments suivants :



1	Caisse
2	Manche
3	Touche
4	Sillet de chevalet
5	Chevalet
6	Sillet de tête
7	Anneaux en plastique pour la fixation des mécanismes d'accordage dans les taraudages de la tête (4 pièces)
8	Mécanismes d'accordage (4 pièces)
9	Vis de fixation pour les mécanismes d'accordage (8 x court) et le chevalet (2 x long)
10	Capuchons de protection pour les vis de fixation du chevalet (2 pièces)
11	Cordes (4 pièces)

L'assemblage est décrit en détail dans les sections suivantes.

3 Instructions de montage

Outils et matériaux utiles

Mettez en places les outils et matériaux suivants :

- Colle à bois
- Tournevis cruciforme
- Anneaux en caoutchouc
- Ruban de masquage
- Peinture
- Papier abrasif



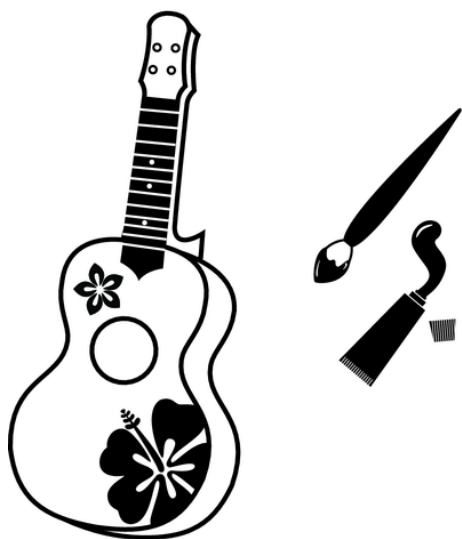
Lors du collage, veillez à ce que toutes les surfaces à coller soient planes et propres pour assurer une connexion optimale des éléments.

Respectez toujours les instructions de traitement du fabricant de colle.




L'utilisation d'un masque contre la poussière est absolument nécessaire lors de la projection de vernis en aérosols ou de la peinture.

Vernissage du corps



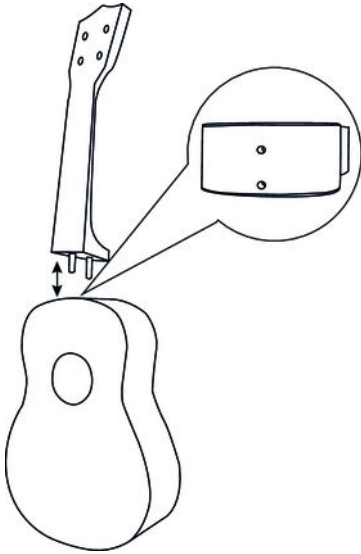
Avant le montage de l'ukulélé, vous pouvez décorer le corps avec des motifs ou le peindre en tout avec un vernis de bois usuel. Les surfaces de bricolage et d'accès de voiture offrent une grande palette de vernis en aérosols qui permettent de vernir sans problèmes et sans connaissances particulières.

Avant de commencer à peindre, couvrez la surface adhésive du chevalet, comme un maintien optimal n'est pas assuré sur les surfaces peintes (pour les dimensions et la position du chevalet voir  « Fixation du chevalet, montage du silet de chevalet » à la page 8).

Assurez-vous que toutes les surfaces soient exemptes de poussières et de saletés. Réalisez tous les travaux de vernissage dans un endroit bien aéré et sans poussières. Un travail circonspect et soigneux sont la clé du succès pour avoir un résultat de qualité satisfaisante. Il est conseillé de tester tout d'abord le vernis et la technique sur un autre bout de bois.

Vernissez d'abord les bords du corps et laissez-les sécher. Quand les bords seront secs, continuez par la face avant et la face arrière. Vous pouvez atteindre une structure vernie régulière en appliquant plusieurs couches successives. Si vous constatez des irrégularités, attendez jusqu'à ce que le vernis soit entièrement séché et corrigez-les à l'aide d'une toile émeri à grain fin (p.ex. 800+) avant de continuer le vernissage. Appliquez trois couches ou plus pour atteindre une couverture complète. Laissez sécher deux ou trois jours pour obtenir le durcissement complet du vernis. Polissez ou poncez le corps jusqu'à ce qu'il corresponde à vos attentes. Veillez à ne pas trop appuyer pour polir afin de ne pas enlever le vernis.

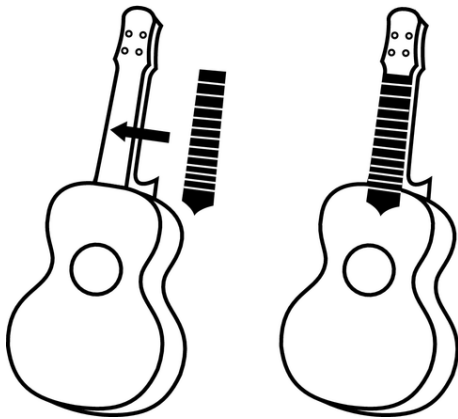
Collage du manche au corps



Le manche est attaché au corps par un assemblage à rainure et languette. Vous devriez d'abord vérifier si la liaison entre le corps et le manche est bien adaptée. Il est tout à fait naturel qu'avec le temps la forme du bois varie légèrement. Si le manche est positionné de manière trop dure dans la rainure du corps, il est possible qu'une légère adaptation avec un ciseau à bois aiguisé ou une toile émeri soit nécessaire.

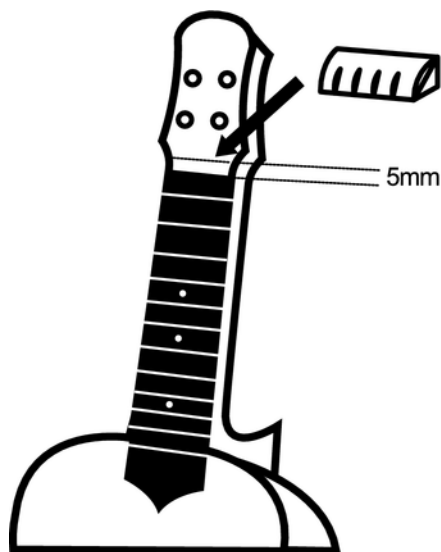
Appliquez de la colle à bois sur la rainure et la languette et le reste du talon du manche, qui vient en contact avec le corps. Mettez le manche sur le corps et fixez-le avec un ruban de masquage ou adhésif. Vérifiez à nouveau la position correcte du manche sur le corps **avant que** la liaison adhésive soit sèche.

Collage de la touche



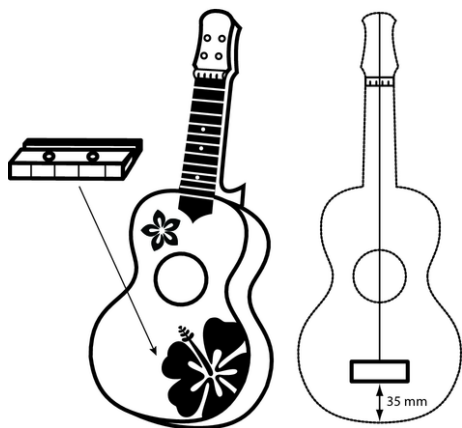
La touche est collée sur le manche. Appliquez la colle à bois sur les deux surfaces adhésives. Mettez la touche sur le manche et l'alignez de sorte qu'à la base de la tête un espace de 5 mm reste libre pour la fixation du sillet de tête. Fixez la touche avec des anneaux en caoutchouc sur le manche pour sécher la liaison adhésive.

Collage du sillet de tête



Le sillet de tête est collé au-dessus de la touche sur le manche (distance nécessaire entre la touche et la tête 5 mm, voir section précédente). Appliquez la colle à bois sur les deux surfaces adhésives. Mettez le sillet de tête sur le manche et fixez-le avec des anneaux en caoutchouc pour sécher la liaison adhésive.

Fixation du chevalet, montage du sillet de chevalet



Le chevalet est collé au centre de la table du corps et fixé avec les deux vis longues. Tout d'abord, marquez la position correcte du chevalet sur la table du corps. Faites attention à la distance indiquée dans la figure.

Appliquez la colle à bois sur les deux surfaces adhésives. Mettez le chevalet sur la table et fixez-le soigneusement avec une pince à vis pour sécher la liaison adhésive.



REMARQUE !

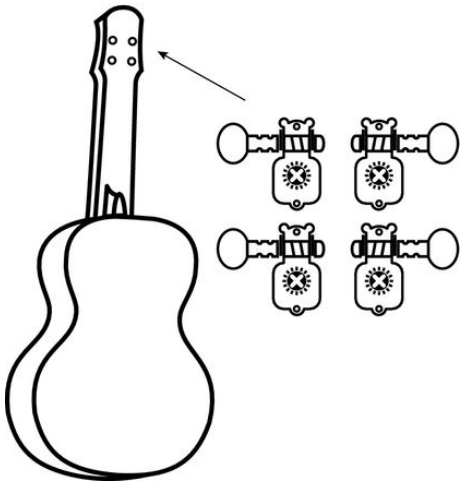
Serrez la pince à vis avec précaution. Une pression excessive peut endommager la table du corps.

Collez le chevalet sur la table et percez les trous à vis par les deux trous borgnes dans le chevalet et la table avec une mèche à bois de 1,5 mm. Fixez le chevalet sur la table du corps avec les longues vis fournies. Mettez ensuite les capuchons de protection sur les têtes de vis.

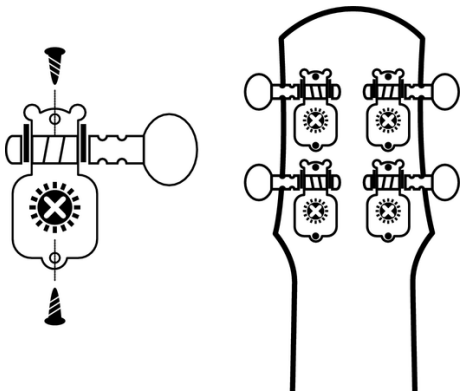
Insérez enfin le sillet dans la rainure du chevalet.

Montage des mécanismes d'accordage

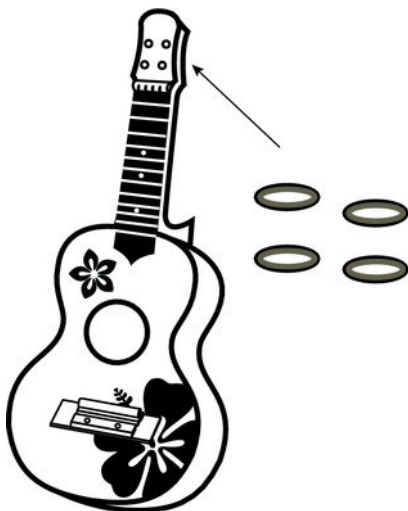
Insérez les quatre mécanismes d'accordage à partir de l'arrière de la tête dans les trous prévus.



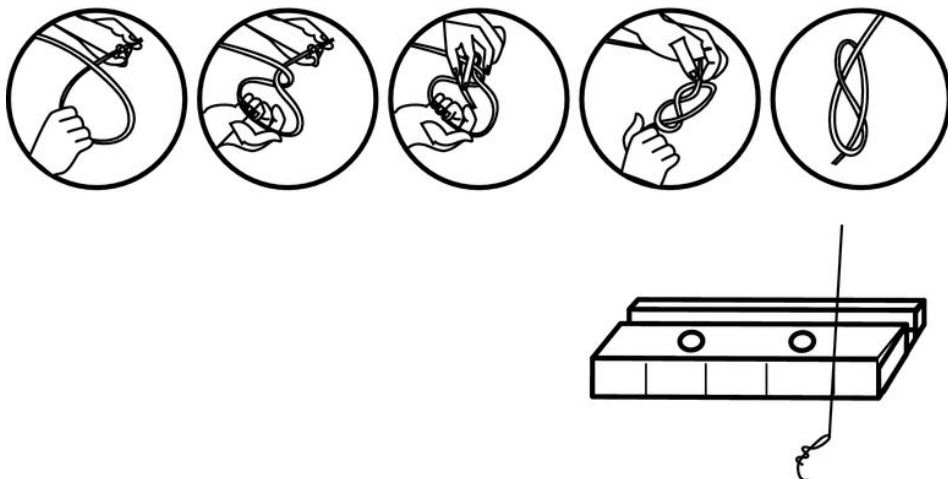
Fixez chacun des quatre mécanismes d'accordage avec deux vis courtes.



Collez les quatre anneaux de fixation pour les mécanismes d'accordage à partir de l'avant dans les trous prévus de la tête.

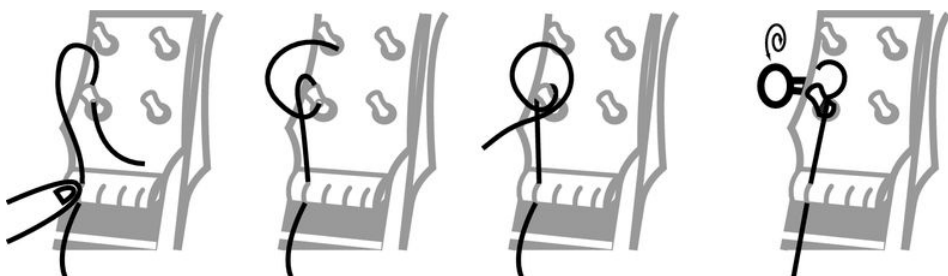


Montage des cordes



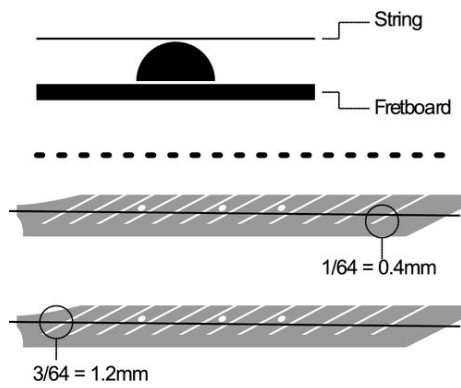
Un jeu de cordes pour l'accordage hawaïen (G – C – E – A ou Sol – Do – Mi – La) est fourni. Faites un nœud à une extrémité des cordes (nœud simple sur les deux cordes plus épaisses, nœud double sur les deux cordes fines) et insérez les cordes dans les rainures du chevalet comme indiqué dans l'illustration :

- position supérieure : la corde Sol (la deuxième plus épaisse)
- deuxième position : la corde Do (la plus épaisse)
- troisième position : la corde Mi (la deuxième plus fine)
- position inférieure : la corde La (la plus fine)



Enfilez les extrémités libres des quatre cordes dans les trous des mécanismes d'accordage. Veillez à fixer solidement chacune des quatre cordes sur les chevilles avec deux à trois tours (voir l'illustration). Tendez légèrement toutes les cordes et vérifiez l'action comme décrit dans la section suivante.

Vérification de l'action



La distance entre la corde et la touche devrait être d'environ 0,4 mm à la première case et 1,2 mm à la douzième case. Si nécessaire, vérifiez les connexions et le positionnement des éléments.

Accordage

Un jeu de cordes pour l'accordage hawaïen (G – C – E – A ou Sol – Do – Mi – La) est fourni. Accordez les cordes en utilisant un accordeur approprié ou à l'aide d'un autre instrument à l'oreille.

4 Protection de l'environnement

Recyclage des emballages



Pour les emballages, des matériaux écologiques ont été retenus qui peuvent être recyclés sous conditions normales.

Assurez-vous d'une élimination correcte des enveloppes en matière plastique et des emballages.

Ne jetez pas tout simplement ces matériaux, mais faites en sorte qu'ils soient recyclés. Tenez compte des remarques et des symboles sur l'emballage.

