



 STARVILLE

DCL Flat Par
5x4W CW/WW
PAR LED

Musikhaus Thomann

Thomann GmbH

Hans-Thomann-Straße 1

96138 Burgebrach

Alemania

Teléfono: +49 (0) 9546 9223-0

Correo electrónico: info@thomann.de

Internet: www.thomann.de

17.08.2015, ID: 347477

Índice

1	Información general	5
	1.1 Guía de información.....	6
	1.2 Convenciones tipográficas.....	7
	1.3 Símbolos y palabras de advertencia.....	7
2	Instrucciones de seguridad	10
3	Características técnicas	15
4	Montaje	16
5	Puesta en funcionamiento	20
6	Conexiones y elementos de mando	23
7	Manejo	34
	7.1 Manejo por medio de los elementos de mando integrados.....	34
	7.2 Funciones del telemando.....	41
	7.3 Funciones en modo DMX de 2 canales.....	43
	7.4 Funciones en modo DMX de 6 canales.....	44
8	Datos técnicos	46

9	Cables y conectores.....	47
10	Eliminación de fallos.....	49
11	Limpieza.....	52
12	Protección del medio ambiente.....	53

1 Información general

Este manual de instrucciones contiene información importante sobre el funcionamiento seguro del equipo. Lea y siga los avisos de seguridad e instrucciones especificados. Guarde este manual de instrucciones para consultarlo cuando sea necesario. Asegúrese de que todas las personas que usan el equipo tienen acceso a este manual. En caso de revender el equipo, entregue el manual de instrucciones al nuevo usuario.

Nuestros productos están sujetos a un proceso de desarrollo continuo. Por lo tanto, están sujetos a cambios sin previo aviso.

1.1 Guía de información

Visite nuestro sitio web www.thomann.de para obtener más información detallada sobre nuestra gama de productos y servicios.

Download	En nuestro sitio web, le ofrecemos un enlace de descarga de este manual en formato PDF.
Búsqueda con palabras clave	Gracias a la herramienta de palabras clave integrada en la versión digital, encontrará la información deseada en cuestión de segundos.
Guía de ayuda e información en línea	Visite nuestro guía de ayuda e información en línea para obtener información detallada sobre conceptos técnicos base y específicos.
Asesoramiento personal	Para contactar con un especialista, consulte nuestro servicio de asesoramiento en línea.
Servicio técnico	Para resolver cualquier problema técnico o duda que se le plantee respecto a su producto, diríjase a nuestro servicio técnico.



1.2 Convenciones tipográficas


En el presente manual de usuario, se utilizan las siguientes convenciones tipográficas:

Rótulos	<p>Los rótulos que se encuentran en el producto se identifican en el correspondiente manual con letras en cursiva y entre corchetes.</p> <p>Ejemplo: regulador de <i>[VOLUME]</i>, tecla <i>[Mono]</i>.</p>
Display	<p>Los textos y valores que aparecen en el display de un equipo se identifican en el correspondiente manual con letras en cursiva y entre comillas.</p> <p>Ejemplo: <i>"24ch"</i>, <i>"OFF"</i>.</p>

1.3 Símbolos y palabras de advertencia

En esta sección, se detallan los símbolos y palabras de advertencia que figuran en el presente manual de instrucciones.

Palabra de advertencia	Significado
¡PELIGRO!	Esta combinación de símbolo y palabra de advertencia indica una situación de peligro inminente que, si no se evita, provoca la muerte o lesiones graves.
¡ADVERTENCIA!	Esta combinación de símbolo y palabra de advertencia indica una situación de peligro potencial que, si no se evita, puede provocar la muerte o lesiones graves.
¡AVISO!	Esta combinación de símbolo y palabra de advertencia indica una situación de peligro potencial que, si no se evita, puede provocar daños materiales y ambientales.
Señal de advertencia	Clase de peligro
	Riesgo eléctrico.
	Cargas suspendidas.

Señal de advertencia	Clase de peligro
	Peligro en general.

2 Instrucciones de seguridad

Uso previsto

Este equipo se ha diseñado y fabricado exclusivamente para su uso como efecto de iluminación con tecnología LED. Este equipo ha sido diseñado para su uso a nivel profesional y no se puede utilizar en hogares. Utilice el equipo solamente para el uso previsto descrito en este manual de instrucciones. Cualquier otro uso y el incumplimiento de las condiciones de servicio se consideran usos inadecuados que pueden provocar daños personales y materiales. No se asume ninguna responsabilidad por daños ocasionados por uso inadecuado.

El equipo sólo puede ser utilizado por personas que tengan suficiente capacidad física, sensorial y mental, así como el respectivo conocimiento y experiencia. Otras personas sólo pueden utilizar el equipo bajo la supervisión o instrucción de una persona responsable de su seguridad.

Seguridad



¡PELIGRO!

Peligros para niños

Deseche todos los materiales de embalaje siguiendo las normas y reglamentaciones aplicables en el país. Mantenga las hojas de plástico y demás materiales fuera del alcance de los niños. ¡Peligro de asfixia!

Preste atención a que los niños no arranquen piezas pequeñas del equipo (por ejemplo botones de mando o similares). Los niños podrían tragar las piezas y asfixiarse.

Nunca deje a los niños solos utilizar equipos eléctricos.



¡PELIGRO!

Alto voltaje. Riesgo de descarga eléctrica

El equipo contiene componentes que conducen alta tensión eléctrica. No retire nunca las cubiertas de protección.

En el interior del equipo no se encuentra ningún componente que requiera mantenimiento por parte del usuario.



¡PELIGRO!

Descarga eléctrica por cortocircuito

Utilice únicamente cables de corriente de tres hilos y adecuadamente aislados con conector tipo Schuko. No manipule el cable de red ni el conector de alimentación. ¡Peligro de descarga eléctrica! ¡Peligro de muerte! En caso de duda, contacte con un electricista cualificado.



¡ADVERTENCIA!

Riesgo de lesiones oculares causadas por la alta intensidad de la luz

Nunca mire directamente a la luz.



¡ADVERTENCIA!

Riesgo de un ataque epiléptico

Los destellos de luz (efecto estroboscópico) pueden provocar ataques epilépticos en personas susceptibles. Las personas sensibles deben evitar mirar a la luz intermitente.



¡AVISO!

Peligro de incendios

Procure no tapan el equipo ni las rejillas de ventilación del mismo. No sitúe el equipo cerca de fuentes de calor. Evite cualquier contacto con el fuego.



¡AVISO!

Condiciones de uso

El equipo sólo debe utilizarse en lugares cerrados. Para prevenir daños, evite la humedad y cualquier contacto del equipo con líquidos. Evite la luz solar directa, suciedad y vibraciones fuertes.



¡AVISO!

Alimentación de corriente

Antes de conectar el equipo, asegúrese de que los datos de alimentación del equipo se correspondan con las especificaciones de la red local y si la toma de corriente de red dispone de un interruptor del circuito de fallos de conexión a tierra (FI). ¡Peligro de daños personales y/o materiales!

En caso de tormentas o de uso ocasional, desconecte la alimentación de corriente desenchufando el conector de la toma de corriente para prevenir descargas eléctricas o incendios.

3 Características técnicas

El PAR LED ha sido diseñado particularmente para su integración en el concepto de iluminación de escenarios, teatros, etc., a nivel profesional y destaca por un muy reducido consumo de energía y una larga vida útil.

Características específicas del equipo:

- Cinco LEDs tipo 2-in-1-Dual-Colour para cualquier temperatura de color dentro del espectro de luz blanco (4 W, cada uno)
- Extraordinaria potencia luminosa
- Control vía DMX (2 y 6 canales), con ayuda del telemando a infrarrojos, así como por medio de los elementos de control integrados
- Cinco programas automáticos
- Control al ritmo de la música
- Modo Master/Slave
- Carcasa robusta y compacta de metal

4 Montaje

Antes del primer uso, desembale y compruebe el producto cuidadosamente por daños. Guarde el embalaje original del equipo. Para proteger el equipo adecuadamente contra vibraciones, humedad y partículas de polvo durante el transporte y/o en almacén, utilice el embalaje original, o bien otros materiales de embalaje y transporte propios que aseguren la suficiente protección.



¡ADVERTENCIA!

Riesgo de lesiones por caída de objetos

Asegúrese de que la instalación cumple con las normas y regulaciones de su país. Asegure siempre el equipo con una segunda sujeción, como por ejemplo, un cable de sujeción o una cadena de seguridad.



¡AVISO!

Peligro de sobrecalentamiento

Asegúrese la suficiente ventilación de aire alrededor del equipo.

La temperatura ambiente debe ser siempre inferior a 40 °C.



¡AVISO!

Utilización con trípodes

Si el equipo está montado en un trípode, asegúrese de que está firme y de que el peso del equipo no sobrepasa la capacidad de carga permitida del trípode.



¡AVISO!

Posibles fallos en la transmisión de datos

Para asegurar el correcto funcionamiento, utilice cables DMX especiales. No utilice cables de micrófono normales.

Nunca conecte la entrada o salida DMX con equipos de audio tales como mezcladoras o amplificadores.

Opciones de fijación

Este equipo es ideal para el montaje con el cabezal posicionado hacia arriba o hacia abajo. Durante el uso, fije el equipo en una estructura o superficie portante para ello certificada y que ofrezca la suficiente rigidez y estabilidad. Para ello, utilice las aberturas que se encuentran en el doble estribo de fijación.

Todas las tareas de montaje, desplazamiento y mantenimiento en el equipo se realizarán utilizando una plataforma de trabajo que ofrezca la suficiente estabilidad y restringiendo el acceso a la zona debajo del equipo hasta que se finalicen los trabajos.

Procure guiar el cable de seguridad a través del estribo de fijación.

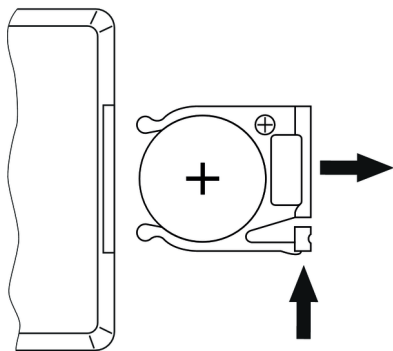
Receptor de infrarrojos

El receptor de infrarrojos que procesa las señales del telemando se encuentra en la cara frontal del equipo. Procure no tapar el receptor para no perjudicar el funcionamiento del equipo.

Insertar la batería del telemando

Empuje con el dedo sobre el bloqueador del portabatería y tire del mismo para sacarlo de la carcasa. Inserte la batería. Procure que el polo + muestre hacia el fondo del telemando. Inserte el portabatería en el telemando, empujando hasta que quede enclavado.

Tenga en cuenta que en estado de suministro la batería insertada queda protegida con una lámina de plástico contra la posible descarga. Antes de poner en funcionamiento el equipo, es necesario que quite dicha lámina de la batería.



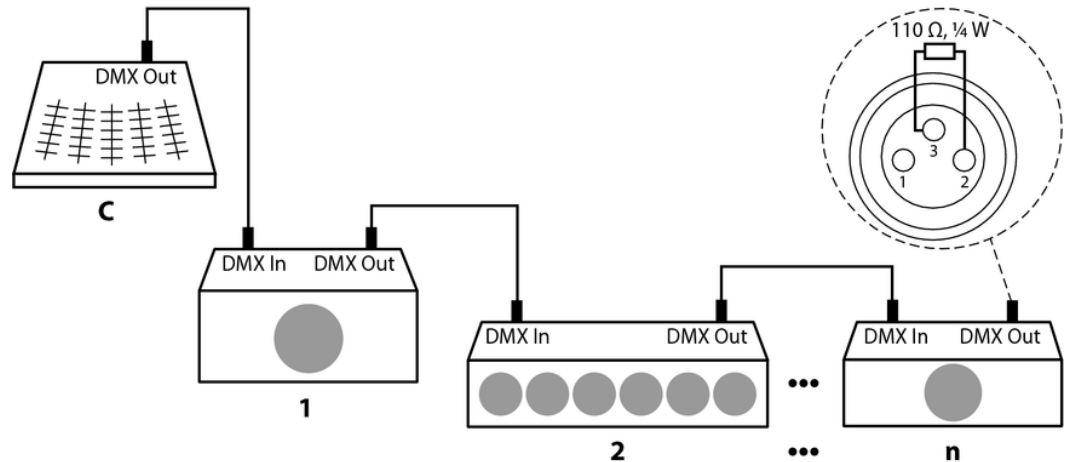
5 Puesta en funcionamiento

Se deben conectar todos los cables antes de encender el equipo. Para todas las conexiones de audio, se deben utilizar cables de alta calidad y lo más cortos posible.

Conexiones en el modo "DMX"

Conecte la entrada DMX del equipo con la salida DMX del controlador u otro equipo DMX. Conecte la salida del primer equipo DMX con la entrada del segundo, etc., para formar así una conexión de equipos en serie.

No obstante, el número total de unidades DMX en tal cadena queda limitado a 30. Ponga una resistencia adecuada ($110\ \Omega$, $\frac{1}{4}\ W$) en la salida de la última unidad DMX de la cadena.



Indicador DMX

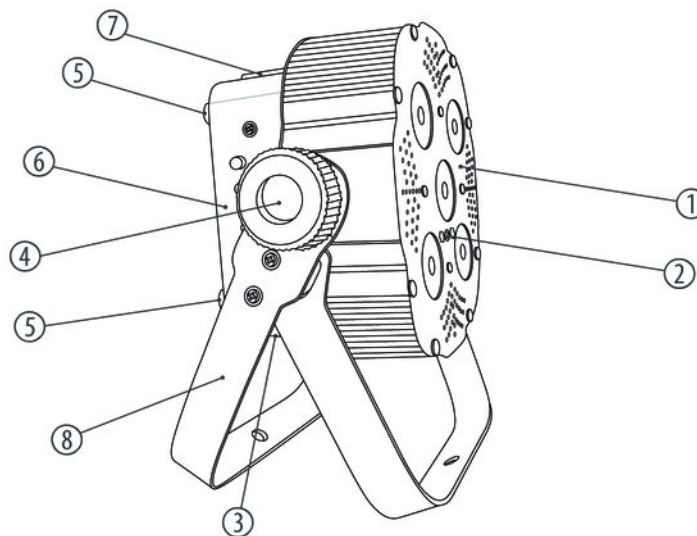
En el modo de DMX y con controlador DMX conectado, aparece la letra "d" parpadeando en el display.

Conexiones en modo "Master/Slave"

Configurando un grupo de equipos para el servicio en modo "master/slave", el primer equipo controla todos los demás integrados. De esta manera, Vd. puede automatizar todos los efectos, controlados al ritmo de la música. Esta función particularmente le permite crear un espectáculo sin que sea necesario programar cada uno de los equipos individualmente. Conecte la salida DMX del equipo Master con la entrada DMX del primer equipo Slave. A continuación, conecte la salida DMX del primer equipo Slave con la entrada DMX del segundo equipo Slave, etc. (como máximo, 30 unidades).

6 Conexiones y elementos de mando

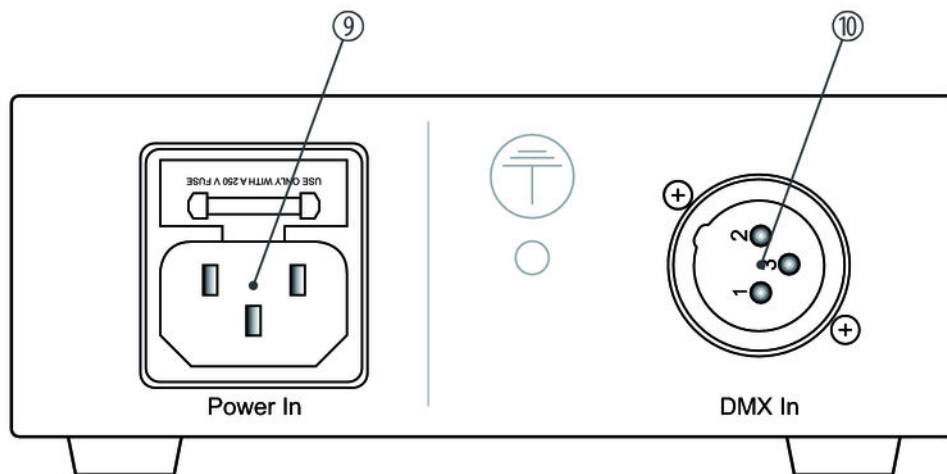
Sinopsis



DCL Flat Par 5x4W CW/WW

1	Cara frontal.
2	Receptor de infrarrojos.
3	Lado inferior con las entradas de DMX y alimentación de red.
4	Tornillos de fijación del soporte.
5	Pies de goma.
6	Elementos de mando laterales.
7	Tapa con las salidas de DMX y alimentación de otros equipos en serie (como máximo, 20 unidades).
8	Doble estribo de fijación y soporte.

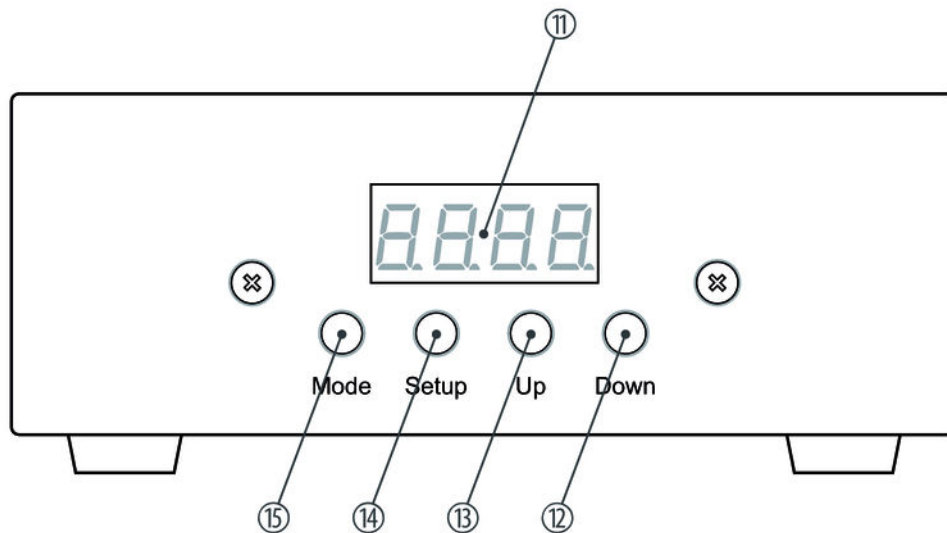
Lado inferior



DCL Flat Par 5x4W CW/WW

9	<i>[POWER In]</i> Conector de alimentación con portafusible integrado.
10	<i>[DMX In]</i> Entrada DMX.

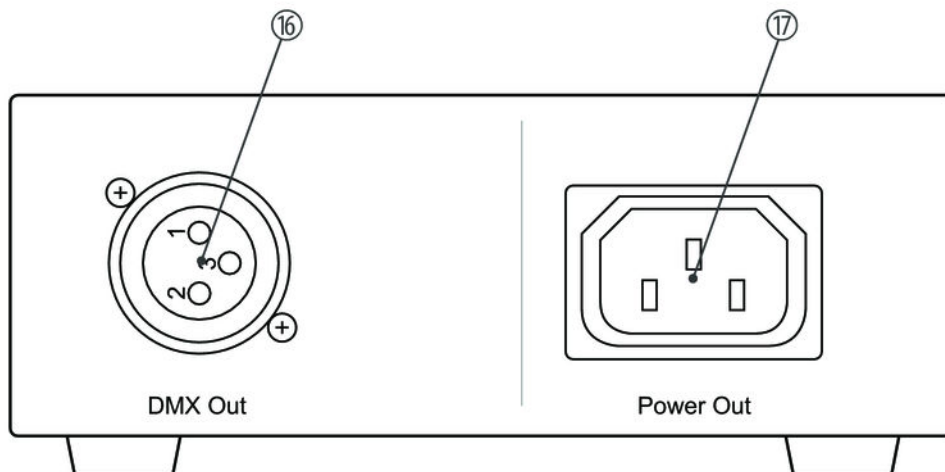
Elementos de mando laterales.



DCL Flat Par 5x4W CW/WW

11	Display.
12	<i>[Down]</i> Botón de navegación (hacia abajo). Botón para disminuir el valor indicado por el factor 1.
13	<i>[Up]</i> Botón de navegación (hacia arriba). Botón para aumentar el valor indicado por el factor 1.
14	<i>[Setup]</i> Botón para activar la opción deseada, según el modo de funcionamiento activado.
15	<i>[Mode]</i> Botón para abrir el menú principal, así como para cambiar entre las opciones de menús

Parte superior



DCL Flat Par 5x4W CW/WW

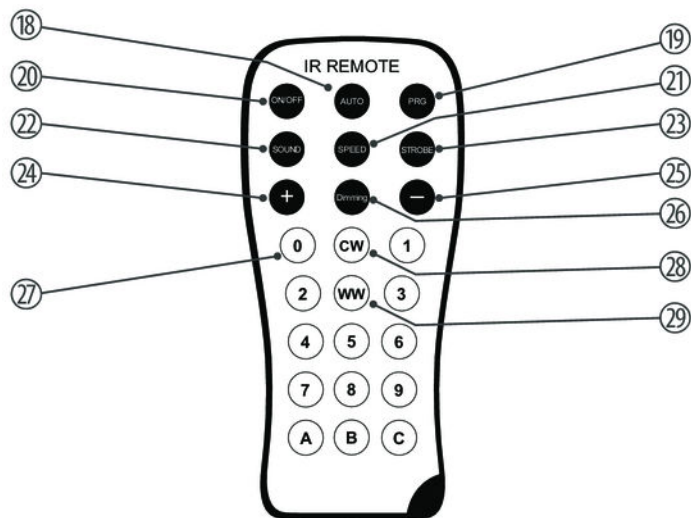
16 *[DMX Out]*

Salida DMX.

17 *[POWER Out]*

Inserto para la conexión del cable de alimentación del siguiente equipo (como máxima, 20 unidades).

Telemando



DCL Flat Par 5x4W CW/WW

18	<i>[AUTO]</i> Botón para activar el modo automático.
19	<i>[PRG]</i> Botón para activar el modo de "show programado". Seleccione el programa deseado por medio de las teclas de <i>[+]</i> y <i>[-]</i> .
20	<i>[ON/OFF]</i> Interruptor principal.
21	<i>[SPEED]</i> Botón para activar el modo de ajuste de la velocidad de reproducción de programas. Utilice los botones de <i>[+]</i> y <i>[-]</i> para ajustar la velocidad.
22	<i>[SOUND]</i> Botón para arrancar el programa automático controlado al ritmo de la música.
23	<i>[STROBE]</i> Botón para activar/desactivar el efecto estroboscópico.

24	[+] Botón para aumentar el valor.
25	[-] Botón para disminuir el valor.
26	[Dimming] Sin función
27	[0 ... 9], [A ... C] Botones para activar el tono de color deseado y para ajustar la atenuación.
28	[CW] Botón para activar el rango de blanco frío.
29	[WW] Botón para activar el rango de blanco cálido.

7 Manejo

Conecte el equipo a la red de alimentación. Transcurridos algunos segundos, el display indica que el equipo se está reseteando. A continuación, el equipo está listo para funcionar.

7.1 Manejo por medio de los elementos de mando integrados

Pulse *[Mode]* para abrir el menú principal en el que se puede seleccionar el modo de funcionamiento deseado. Pulse *[Setup]* para seleccionar otras opciones más. Cambie el valor indicado, utilizando los botones de *[Up]* y *[Down]*. Pulse *[ENTER]* para confirmar el nuevo valor.

Transcurridos aproximadamente diez segundos sin accionar ningún botón, se oscurece automáticamente el display del equipo. Para volver a activar el display y abrir el menú anterior, accione cualquier botón del equipo.

Los parámetros de funcionamiento permanecen guardados en memoria, incluso desconectando el equipo de la red de alimentación.

Modo de "show programado"

Los programas automáticos únicamente se pueden activar en el modo de stand alone, o bien cuando funciona como master. Este parámetro sólo es de relevancia si el equipo no se controla a través de DMX.

Pulse reiteradamente *[Mode]*, hasta que el display muestre "Pro" y pulse *[Setup]*. En ese momento, se puede activar uno de los programas disponibles. Utilice los botones de *[Up]* y *[Down]* para seleccionar un programa entre "Pr.01" y "Pr.05".

Parámetros del programa 01:

En el programa "Pr.01", se dispone de tres temperaturas de color programados. Pulse *[Setup]*. Utilice los botones de *[Up]* y *[Down]* para activar uno de los siguientes valores:

- 0 – "OFF": OFF
- 1 – "-U": Blanco cálido
- 2 – "-C": Blanco frío
- 3 – "UC": Blanco cálido y frío

Pulse nuevamente *[Setup]* para determinar la frecuencia de parpadeo. El display muestra el valor de "FS.xx". Utilice los botones de *[Up]* y *[Down]* para ajustar la frecuencia en un rango de "FS.00" (lento) y "FS.99" (rápido).

Parámetros de los programas 02 a 05:

Pulse nuevamente *[Setup]* para determinar la velocidad de reproducción del programa. El display muestra el valor de "SP.xx". Utilice los botones de *[Up]* y *[Down]* para ajustar la velocidad en un rango de "SP.01" (lento) a "SP.FL" (rápido).

Pulse nuevamente *[Setup]* para determinar la frecuencia de parpadeo. El display muestra el valor de "FS.xx". Utilice los botones de *[Up]* y *[Down]* para ajustar la frecuencia en un rango de "FS.00" (lento) y "FS.99" (rápido).

Modo "automático"

El modo automático únicamente se puede activar en el modo de stand alone, o bien en el modo de master. Este parámetro sólo es de relevancia si el equipo no se controla a través de DMX.

Pulse reiteradamente el botón de *[Mode]*, hasta que aparezca el valor de "AUTO" en el display. El programa se inicializa automáticamente.

Modo de control al ritmo de la música

El programa controlado al ritmo de la música únicamente se puede activar en el modo de stand alone, o bien en el modo de master. Este parámetro sólo es de relevancia si el equipo no se controla a través de DMX.

Pulse *[Mode]*, hasta que aparezca el valor de "Soud". A continuación, se inicia el programa controlado al ritmo de la música.

Pulse *[Setup]* y utilice los botones de *[Up]* y *[Down]* para determinar la sensibilidad del micrófono en un rango de "SU.00" a "SU.31".

Modo "Slave"

Este parámetro sólo es de relevancia controlando el equipo por medio de un master, pero no a través de DMX.

Pulse *[Mode]*, hasta que aparezca el valor de "SLAv".

Modo de dimmer

El modo de dimmer únicamente se puede activar en el modo de stand alone, o bien en una configuración de Master/Slave. Este parámetro sólo es de relevancia si el equipo no se controla a través de DMX.

Pulse *[Mode]*, hasta que aparezca el valor de "Colr". Pulse *[Setup]*. El display muestra la temperatura de color ("U255", "C255"). Pulse *[Setup]* para cambiar entre blanco frío (C) y blanco cálido (U).

Utilice los botones de *[UP]* y *[DOWN]* para determinar la temperatura de color deseada en el rango activado.

Modo DMX

Este parámetro sólo es de relevancia si se controla el equipo a través de DMX.

Pulse reiteradamente [*Mode*], hasta que el display muestre "*d.xxx*" y pulse [*Setup*].

En ese momento, Vd. puede programar el primer canal DMX que va a utilizar el equipo (dirección DMX). Utilice los botones de [*Up*] y [*Down*] para programar el valor en un rango de 1 a 512 ("*d.001*" ... "*d.512*").

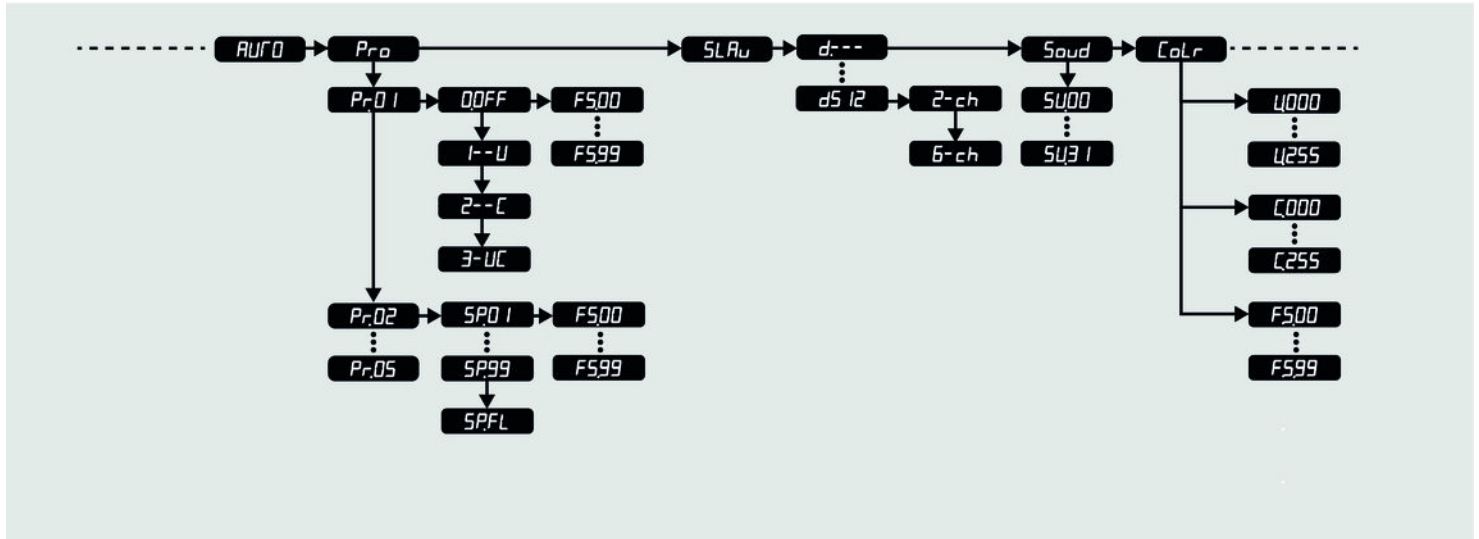
Compruebe que el número del canal sea compatible con la configuración del controlador DMX utilizado. La siguiente tabla muestra la asignación modos/direcciones DMX admisible.

Modo	... hasta dirección DMX
2 canales	511
6 canales	507

Pulse [*Setup*]. A continuación, utilice los botones de [*Up*] y [*Down*] para activar el modo DMX deseado:

- "*2-ch*" (cuatro canales)
- "*6-ch*" (seis canales)

Sinopsis de los menús



7.2 Funciones del telemando

Las funciones de control del telemando IR suministrado, con excepción de la selección del rango de temperatura de color y del factor de atenuación, se corresponden con las funciones de los botones del equipo.

Selección del rango de temperatura de color y del factor de atenuación

La temperatura de color se puede ajustar por medio de las teclas de las cifras y las teclas de las letras del telexando. Este parámetro sólo es de relevancia si el equipo no se controla a través de DMX.

Seleccione el rango de temperatura de color por medio de los botones de [CW] y [WW] y ajuste la temperatura de color deseada por medio de las teclas de las cifras y las teclas de las letras:

Valor	Blanco frío (CW)	Blanco cálido (WW)
0	100 %	0 %
1	100 %	15 %
2	100 %	35 %
3	100 %	50 %
4	100 %	65 %
5	100 %	80 %
6	100 %	100 %
7	80 %	100 %

Valor	Blanco frío (CW)	Blanco cálido (WW)
8	65 %	100 %
9	50 %	100 %
A	35 %	100 %
B	15 %	100 %
C	0 %	100 %

7.3 Funciones en modo DMX de 2 canales

Canal	Valor	Función
1	0...255	Temperatura de color blanco cálido (del 0 % al 100 %)
2	0...255	Temperatura de color blanco frío (del 0 % al 100 %)

7.4 Funciones en modo DMX de 6 canales

Canal	Valor	Función
1	0...255	Dimmer global
2	0...255	Temperatura de color blanco cálido, siendo canal 4 = 0
3	0...255	Temperatura de color blanco frío, siendo canal 4 = 0
4	0	sin función
	1...42	Programa 01
	43...85	Programa 02
	86...128	Programa 03
	129...171	Programa 04
	172...214	Programa 05
	215...255	Control al ritmo de la música
5	0...63	Sin función, siendo canal 4 = 0

Canal	Valor	Función
	64...127	Blanco cálido, siendo canal 4 = 1...42 (programa 01)
	128...191	Blanco frío, siendo canal 4 = 1...42 (programa 01)
	192...255	Todos, siendo canal 4 = 1...42 (programa 01)
	0...255	Velocidad de reproducción, siendo canal 4 = 43...214
	0...255	Sensibilidad del control al ritmo de la música, siendo canal 4 = 215...255
6	0...255	Efecto estroboscópico

8 Datos técnicos

LED	5 × LEDs tipo 2-in-1-DCL de 4 W, cada uno
Ángulo de radiación	25°
Total canales DMX	2 ó 6
Batería (telemando)	Litio, CR 2025, 3 V
Alimentación	100 ... 240 V~ (AC), 50/60 Hz
Fusible	5 mm × 20 mm, 1 A, 250 V, lento
Consumo de energía	20 W
Dimensiones (ancho × altura × prof.)	164 mm × 164 mm × 105 mm
Peso	2,34 kg

9 Cables y conectores

Introducción

En este capítulo, se describen los cables y conectores requeridos para establecer las conexiones adecuadas entre los equipos involucrados en su instalación de iluminación.

Tenga en cuenta que, particularmente en el ámbito de "sonido & iluminación", es imprescindible respetar minuciosamente esta información ya que en muchas ocasiones la mera posibilidad de enchufar entre sí dos conectores macho y hembra no necesariamente significa que el cable utilizado sea el adecuado, con la consecuencia de que la instalación no funciona y hasta dañar, por ejemplo, el controlador DMX, o causar cortocircuitos eléctricos.

Conexiones DMX

El equipo ofrece un conector hembra XLR de tres polos que funciona como salida DMX. Las señales DMX de entrada se transmiten a través de un conector macho XLR de tres polos. La ilustración y la tabla muestran la asignación de los pins de un acoplador adecuado.



1	Masa
2	Datos DMX (-)
3	Datos DMX (+)

10 Eliminación de fallos



¡AVISO!

Posibles fallos en la transmisión de datos

Para asegurar el correcto funcionamiento, utilice cables DMX especiales. No utilice cables de micrófono normales.

Nunca conecte la entrada o salida DMX con equipos de audio tales como mezcladoras o amplificadores.

En este apartado, se describen algunos fallos que pueden ocurrir durante el uso y las medidas adecuadas para poner en funcionamiento el equipo.

Síntoma	Medidas a adoptar
El equipo no funciona	Compruebe la conexión de alimentación de red y el fusible.
El equipo no responde a las señales del controlador DMX	<ol style="list-style-type: none">1. En el modo de DMX y con controlador DMX conectado, aparece la letra "d" parpadeando en el display. De lo contrario, el equipo no recibe ninguna señal DMX válida. En tal caso, encienda el controlador DMX y compruebe todas las conexiones y cables DMX.2. Si el display aparece en modo normal, a la vez que el equipo muestre ninguna reacción, verifique los ajustes de dirección y la polaridad DMX.3. Conecte otro controlador DMX.4. Compruebe si los cables DMX se encuentran junto a otros cables de alta tensión. En tal caso, se pueden producir interferencias y hasta dañar los circuitos de maniobra DMX.
El equipo no responde a las señales del telemando	<ol style="list-style-type: none">1. Inténtelo de nuevo desde otro lugar, cambiando la posición angular entre el telemando y el receptor en la cara frontal del equipo.

Síntoma	Medidas a adoptar
	2. Acerque el telemando un poco más en la dirección del equipo.
	3. Compruebe la batería del telemando.

Si no se puede resolver un fallo de la manera aquí descrita, contacte con nuestro servicio técnico, ver www.thomann.de.

11 Limpieza

Lentes ópticos

Limpie los lentes ópticos accesibles sin abrir la carcasa con regularidad, para optimizar así el flujo luminoso. Los intervalos de limpieza varían según las condiciones ambiente. Cuanto más húmeda, ahumada o contaminada la atmósfera en el lugar de uso, más frecuentemente se deben limpiar los componentes ópticos del equipo.

- Limpie el equipo con un paño suave y seco y utilizando nuestro agente de limpieza especial para lámparas y lentes (ref. 280122).
- Procure secar cuidadosamente todos los componentes.

Rejillas de ventilación

Limpie con regularidad las rejillas de ventilación del equipo con un paño húmedo que no deje pelusas. No utilice nunca alcohol o disolventes. Antes de limpiar, apague el equipo y desconecte la alimentación de tensión (si procede).

12 Protección del medio ambiente

Reciclaje de los materiales de embalaje



El embalaje no contiene ningún tipo de material que requiera un tratamiento especial.

Deseche todos los materiales de embalaje siguiendo las normas y reglamentaciones aplicables del país de que se trate.

No tire los materiales a la basura doméstica sino entréguelos en un centro de reciclaje autorizado. Respete los rótulos y avisos que se encuentran en el embalaje.

Reciclaje de baterías



¡Queda prohibido quemar o echar las baterías a la basura doméstica! Respete las normas y reglamentaciones sobre el tratamiento de basura especial aplicables. Entregue las baterías usadas en un centro de reciclaje autorizado.

Reciclaje del producto



Este equipo es sujeto a la Directiva Europea sobre el tratamiento de residuos de aparatos eléctricos y electrónicos (RAEE). ¡No echar a la basura deoméstica!

Entregue el producto y sus componentes en un centro de reciclaje autorizado. Respete todas las normas y reglamentaciones aplicables del país de que se trate. En caso de dudas, contacte con las autoridades responsables.



