




STAIRVILLE

M-Fog 1000,
M-Fog 1500,
M-Fog 2500

máquina de niebla

Musikhaus Thomann

Thomann GmbH

Hans-Thomann-Straße 1

96138 Burgebrach

Alemania

Teléfono: +49 (0) 9546 9223-0

Correo electrónico: info@thomann.de

Internet: www.thomann.de

07.03.2019, ID: 355877, 355990, 355991 (V5)

Índice

1	Información general	5
	1.1 Guía de información.....	6
	1.2 Convenciones tipográficas.....	7
	1.3 Símbolos y palabras de advertencia.....	8
2	Instrucciones de seguridad	11
3	Características técnicas	20
4	Montaje	21
5	Puesta en funcionamiento	24
6	Conexiones y elementos de mando	26
7	Manejo	29
	7.1 Control manual.....	32
	7.2 Modo timer.....	32
	7.3 Funciones del modo "DMX".....	33
8	Datos técnicos	36

9	Eliminación de fallos.....	39
10	Limpieza.....	41
11	Protección del medio ambiente.....	43

1 Información general

Este manual de instrucciones contiene información importante sobre el funcionamiento seguro del equipo. Lea y siga los avisos de seguridad e instrucciones especificados. Guarde este manual de instrucciones para consultarlo cuando sea necesario. Asegúrese de que todas las personas que usan el equipo tienen acceso a este manual. En caso de revender el equipo, entregue el manual de instrucciones al nuevo usuario.

El desarrollo continuo de los productos y de los manuales de instrucciones es nuestra estrategia empresarial. Por lo tanto, están sujetos a cambios sin previo aviso. Por favor visítenos en www.thomann.de para ver la versión actualizada de este manual de instrucciones.


1.1 Guía de información

Visite nuestro sitio web www.thomann.de para obtener más información detallada sobre nuestra gama de productos y servicios.

Download	En nuestro sitio web, le ofrecemos un enlace de descarga de este manual en formato PDF.
Búsqueda con palabras clave	Gracias a la herramienta de palabras clave integrada en la versión digital, encontrará la información deseada en cuestión de segundos.
Guía de ayuda e información en línea	Visite nuestro guía de ayuda e información en línea para obtener información detallada sobre conceptos técnicos base y específicos.
Asesoramiento personal	Para contactar con un especialista, consulte nuestro servicio de asesoramiento en línea.
Servicio técnico	Para resolver cualquier problema técnico o duda que se le plantee respecto a su producto, diríjase a nuestro servicio técnico.

1.2 Convenciones tipográficas


En el presente manual de usuario, se utilizan las siguientes convenciones tipográficas:



- Rótulos** Los rótulos que se encuentran en el producto se identifican en el correspondiente manual con letras en cursiva y entre corchetes.
- Ejemplo:** regulador de *[VOLUME]*, tecla *[Mono]*.
- Referencias cruzadas** Las referencias cruzadas se identifican gráficamente con una flecha e indicando el número de la página donde se encuentra la información. En la versión digital, las referencias cruzadas funcionan como enlaces directos que permiten acceder a la información referenciada con un clic del ratón.
- Ejemplo: Ver  "Referencias cruzadas" en la página 7

1.3 Símbolos y palabras de advertencia

En esta sección, se detallan los símbolos y palabras de advertencia que figuran en el presente manual de instrucciones.

Palabra de advertencia	Significado
¡PELIGRO!	Esta combinación de símbolo y palabra de advertencia indica una situación de peligro inminente que, si no se evita, provoca la muerte o lesiones graves.
¡ADVERTENCIA!	Esta combinación de símbolo y palabra de advertencia indica una situación de peligro potencial que, si no se evita, puede provocar la muerte o lesiones graves.
¡ATENCIÓN!	Esta combinación de símbolo y palabra de advertencia indica una situación de peligro potencial que, si no se evita, puede provocar lesiones leves o moderadas.
¡AVISO!	Esta combinación de símbolo y palabra de advertencia indica una situación de peligro potencial que, si no se evita, puede provocar daños materiales y ambientales.

Señal de advertencia	Clase de peligro
	Riesgo eléctrico.
	Materias inflamables.
	Superficie caliente.
	Cargas suspendidas.
	Riesgo de resbalones.

Señal de advertencia	Clase de peligro
	Materias nocivas o irritantes.
	Peligro en general.

2 Instrucciones de seguridad

Uso previsto

Este equipo ha sido diseñado para generar niebla artificial, evaporando un fluido especial. Utilice el equipo solamente para el uso previsto descrito en este manual de instrucciones. Cualquier otro uso y el incumplimiento de las condiciones de servicio se consideran usos inadecuados que pueden provocar daños personales y materiales. No se asume ninguna responsabilidad por daños ocasionados por uso inadecuado.

El equipo sólo puede ser utilizado por personas que tengan suficiente capacidad física, sensorial y mental, así como el respectivo conocimiento y experiencia. Otras personas sólo pueden utilizar el equipo bajo la supervisión o instrucción de una persona responsable de su seguridad.

Seguridad



¡PELIGRO!

Peligros para niños

Deseche todos los materiales de embalaje siguiendo las normas y reglamentaciones aplicables en el país. Mantenga las hojas de plástico y demás materiales fuera del alcance de los niños. ¡Peligro de asfixia!

Preste atención a que los niños no arranquen piezas pequeñas del equipo (por ejemplo botones de mando o similares). Los niños podrían tragar las piezas y asfixiarse.

Nunca deje a los niños solos utilizar equipos eléctricos.



¡PELIGRO!

Riesgo de descargas eléctricas

El equipo integra componentes que conducen alta tensión eléctrica.

No desmonte nunca las cubiertas o partes de la carcasa del equipo. Los componentes en el interior del mismo no requieren ningún tipo de mantenimiento.

Sólo se podrá utilizar el equipo con todas las cubiertas, dispositivos de protección y elementos ópticos montados y en perfecto estado técnico.



¡PELIGRO!

Descarga eléctrica por cortocircuito

No manipule el cable de red ni el conector de alimentación. ¡Peligro de descarga eléctrica! ¡Peligro de muerte! En caso de duda, contacte con un electricista cualificado.



¡ADVERTENCIA!

Peligro de quemaduras por líquidos inflamables

El uso de líquidos inflamables en este equipo puede causar quemaduras graves y daños materiales.

Siempre utilice fluidos de niebla aprobados. Nunca vierta líquidos inflamables en el depósito del equipo.



¡ADVERTENCIA!

Peligro de quemaduras

La niebla producida hace que la boquilla de niebla del equipo alcance altas temperaturas, pudiendo causar quemaduras. A veces pueden desprenderse gotas de líquido muy caliente de la boquilla.

La distancia de las personas y objetos a la boquilla de niebla del equipo debe ser de, al menos, 50 centímetro.

No toque la boquilla de niebla del equipo hasta que no haya transcurrido cierto tiempo tras la operación. Esta se calienta mucho y puede causar quemaduras, incluso varias horas después de la desconexión del equipo.



¡ADVERTENCIA!

Superficies resbalosas debido a la condensación

Las máquinas de niebla pueden producir condensación. Nunca oriente la niebla hacia el suelo. Los suelos y superficies pueden ser resbaladizos debido a la niebla condensada.

Compruebe con regularidad si se puede caminar por el suelo sin riesgo de resbalar y elimine la condensación, si es necesario.



¡ADVERTENCIA!

El manejo del fluido de niebla supone un peligro para la salud

El fluido de niebla contiene glicoles que cumplen con los requisitos aplicables a los alimentos. Aún así, la ingestión del fluido supone todavía un riesgo para la salud.

En caso de ingestión NO induzca el vómito. Busque atención médica inmediata. Guarde el fluido de niebla de manera segura. En caso de contacto con los ojos, lavarlos bien con abundante agua y busque atención médica.



¡ATENCIÓN!

Posibles problemas respiratorios

El equipo sólo puede usarse de forma segura con el fluido de niebla aprobado. La utilización de otros fluidos puede producir gases tóxicos. No se aceptarán reclamaciones por daños y perjuicios derivados de la utilización de fluidos no aprobados.

No genere niebla en lugares cerrados o con mala ventilación.

No exponga a personas con problemas de salud (por ejemplo, problemas respiratorios causados por alergia, asma) a ningún tipo de niebla artificial.



¡AVISO!

Peligro de incendios

No tapar nunca las rejillas de ventilación del equipo. No sitúe el equipo cerca de fuentes de calor. Evite cualquier contacto con el fuego.



¡AVISO!

Condiciones de servicio

El equipo sólo debe utilizarse en lugares cerrados. Para prevenir daños, evite la humedad y cualquier contacto del equipo con líquidos. Evite la luz solar directa, suciedad y vibraciones fuertes.

Opere el equipo solamente en las condiciones ambientales indicadas en el capítulo "Datos técnicos" del manual de instrucciones. Evite las fuertes variaciones de temperatura y no active el equipo inmediatamente después de las variaciones de temperatura (por ejemplo después del transporte en el caso de bajas temperaturas exteriores).

Las acumulaciones de polvo y suciedad al interior pueden dañar el equipo. El equipo debe ser mantenido regularmente en condiciones ambientales adecuadas (polvo, humo, nicotina, niebla, etc.) por parte de un especialista para evitar daños por sobrecalentamiento y otras disfunciones.



¡AVISO!

Alimentación de corriente

Antes de conectar el equipo, asegúrese de que los datos de alimentación del equipo se correspondan con las especificaciones de la red local y si la toma de corriente de red dispone de un interruptor del circuito de fallos de conexión a tierra (FI). ¡Peligro de daños personales y/o materiales!

En caso de tormentas o de uso ocasional, desconecte la alimentación de corriente desenchufando el conector de la toma de corriente para prevenir descargas eléctricas o incendios.



¡AVISO!

Posibles daños por uso de un fusible incorrecto

El uso de fusibles de un otro tipo puede causar daños graves en el equipo. ¡Existe peligro de incendio!

Utilice únicamente fusibles del mismo tipo.

Indicaciones básicas para la utilización segura de máquinas de niebla y máquinas de humo

El equipo ha sido diseñado para su utilización como material técnico de eventos en el ámbito profesional y funciona con seguridad siempre que se utilice correctamente. Tenga en cuenta las siguientes indicaciones:

- Respete todas las indicaciones de advertencia incluidas en este manual.
- No deje nunca el equipo en funcionamiento sin vigilancia.
- El equipo no es adecuado para su utilización en el ámbito doméstico ni como juguete para niños
- Coloque el equipo sobre una base estable y resistente al fuego que sea, al menos, dos veces más grande que él.
- Mantenga una distancia de seguridad de 1 m con materiales inflamables.
- El equipo no es adecuado para un montaje en suspensión ("montaje aéreo").
- Mientras el equipo está funcionando, la visibilidad en la sala no debe ser inferior a 2 m, para que todas las personas en la sala puedan orientarse con seguridad.
- La niebla o el humo generado por el equipo puede activar detectores de humo.

3 Características técnicas

Esta máquina de niebla ha sido diseñado particularmente para el uso en discotecas, clubes, bares, pequeños escenarios, etc., así como para el entrenamiento de bomberos.

Características específicas del equipo:

- Control vía DMX (3 canales) o por medio de la unidad de mando desmontable
- Equipo portátil
- Gran depósito de líquido

4 Montaje

Antes del primer uso, desembale y compruebe el producto cuidadosamente por daños. Guarde el embalaje original del equipo. Para proteger el equipo adecuadamente contra vibraciones, humedad y partículas de polvo durante el transporte y/o en almacén, utilice el embalaje original, o bien otros materiales de embalaje y transporte propios que aseguren la suficiente protección.

Puede instalar el equipo en posición vertical o en posición colgante. Durante el uso, fije el equipo en una estructura o superficie portante para ello certificada y que ofrezca la suficiente rigidez y estabilidad.

Todas las tareas de montaje, desplazamiento y mantenimiento en el equipo se realizarán utilizando una plataforma de trabajo adecuada y restringiendo el acceso a la zona debajo del equipo hasta que se finalicen los trabajos.



¡ADVERTENCIA!

Riesgo de lesiones por caída de objetos

Asegúrese de que la instalación cumple con las normas y regulaciones de su país. Asegure siempre el equipo con una segunda sujeción, como por ejemplo, un cable de sujeción de seguridad o una cadena de seguridad.

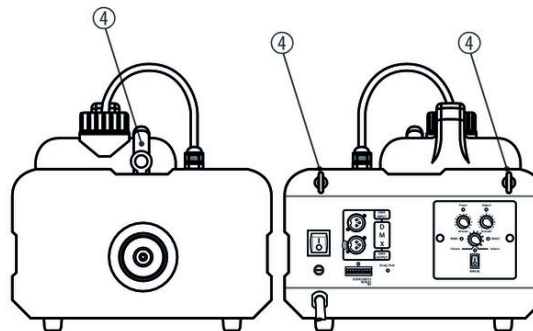
Asegúrese de que los travesaños y demás elementos de fijación ofrezcan la suficiente capacidad portante, según el total de unidades montados. Tenga en cuenta la carga adicional sobre los elementos portantes que se genera debido al movimiento de la cabeza.

Situar el equipo en el suelo u otra superficie adecuada

Sitúe el equipo sobre una superficie plana. Se admite una máxima inclinación de 15° durante el servicio. Mantenga una distancia de 20 cm en todos los lados entre el equipo y otros objetos, paredes, etc.

Colgar el equipo en un travesaño adecuado

Para el montaje en travesaños, se dispone de tres orejas en la carcasa del equipo en las que se fijan los cables de seguridad.



4 3 × orejas de seguridad (rosca M6).

M-Fog 1000, M-Fog 1500, M-Fog 2500

5 Puesta en funcionamiento

Se recomienda conectar todos los cables antes de encender el equipo. Para todas las conexiones de audio, se deben utilizar cables de alta calidad y lo más cortos posible. Sitúe todos los cables de manera tal que ninguna persona pueda tropezar y caer.



¡AVISO!

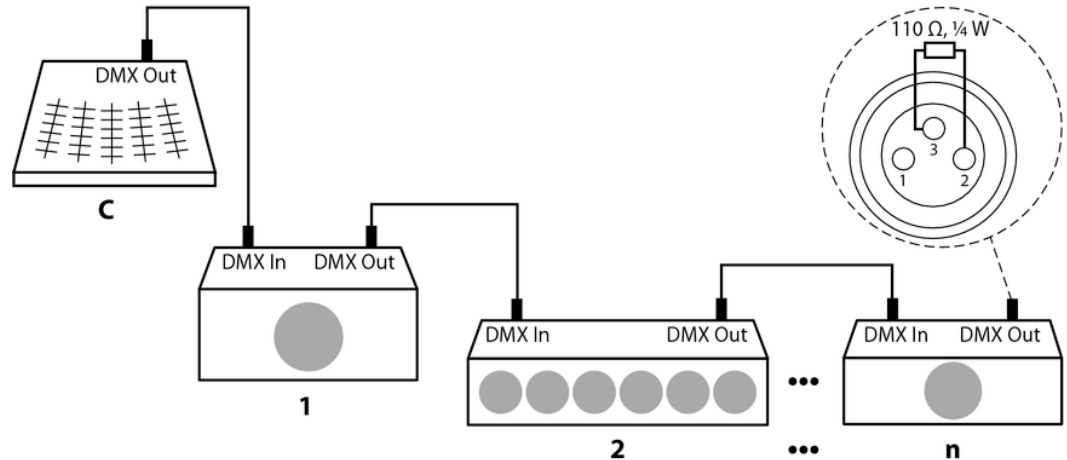
Posibles fallos en la transmisión de datos

Para asegurar el correcto funcionamiento, utilice cables DMX especiales. No utilice cables de micrófono normales.

Nunca conecte la entrada o salida DMX con equipos de audio tales como mezcladoras o amplificadores.

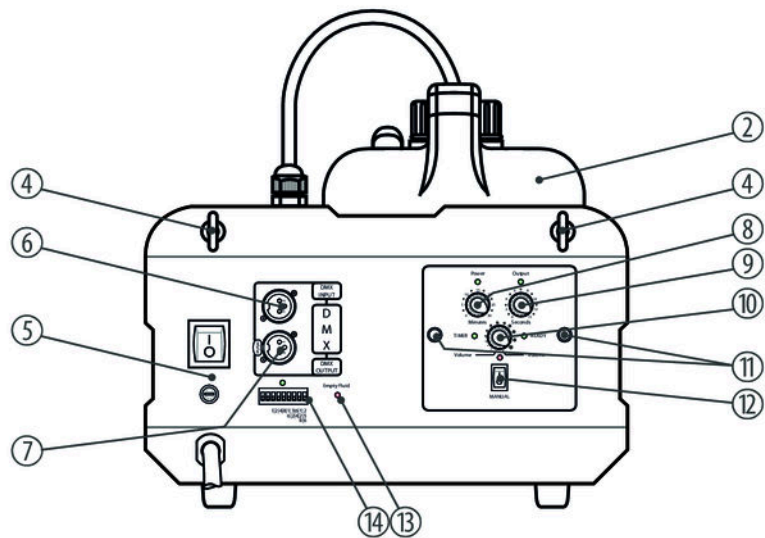
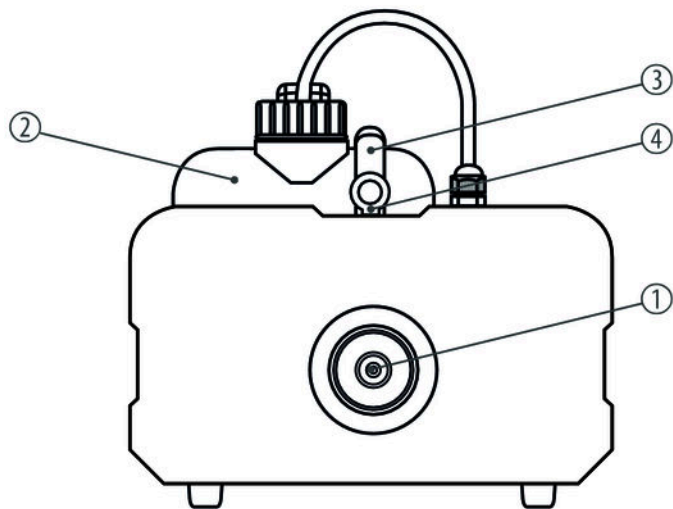
Conexiones en modo DMX

Conecte la entrada DMX del equipo a la salida DMX de un controlador DMX o de otro equipo DMX. Conecte la salida del primer equipo DMX a la entrada del segundo equipo DMX y así sucesivamente. Asegúrese de que la salida del último equipo DMX en la cadena está terminada con una resistencia ($110\ \Omega$, $\frac{1}{4}\ \text{W}$).



M-Fog 1000, M-Fog 1500, M-Fog 2500

6 Conexiones y elementos de mando



1	Boquilla de niebla.
2	Depósito de fluido de niebla con tapa enroscable.
3	Asa de transporte.
4	3 × orejas de seguridad (rosca M6).
5	Interruptor principal y portafusible.
6	<i>[DMX INPUT]</i> Entrada DMX.
7	<i>[DMX OUTPUT]</i> Salida DMX.
8	<i>[Minutes]</i> Regulador del intervalo entre dos impulsos de emisión de niebla.
9	<i>[Seconds]</i> Regulador de la duración de cada impulso de niebla.

10	<i>[Volume]</i> Regulador del volumen de cada impulso de niebla.
11	Tornillos moleteados para fijar la unidad de mando desmontable.
12	Interruptor principal de la unidad de mando desmontable.
13	Indicador LED. Este LED se ilumina rojo cuando se agota el líquido de niebla en la máquina. En tal caso, llene el depósito con el líquido especificado y apague la máquina brevemente para resetear el sensor del nivel de llenado.
14	Interruptor DIP para asignar la dirección DMX.

7 Manejo

Llenar fluido



¡AVISO!

Peligro de causar daños por el uso de fluidos de niebla no admisibles.

Los fluidos de niebla que no hayan sido autorizados explícitamente por parte del fabricante pueden causar daños irreversibles en el equipo.

Utilice únicamente los fluidos de niebla recomendados (ver nuestro sitio web www.thomann.de) y respete todas las instrucciones incluidas en los manuales de los fabricantes.

Compruebe que el equipo está apagado.

Abra la tapa del depósito y llénalo con fluido de niebla. Procure no derramar el fluido de niebla y evite que entre en el equipo, utilizando una tolva adecuada. Para el volumen del depósito de fluido, ver ↪ *Capítulo 8 "Datos técnicos" en la página 36.*

Finalmente, vuelva a cerrar la tapa del depósito.

Arrancar el equipo



¡AVISO!

Peligro de incendios

No deje nunca sin vigilar el equipo mientras esté funcionando.

Conecte el equipo con la red de alimentación y enciéndalo por medio del interruptor principal. Se ilumina el LED de *[Power]* (verde) de la unidad de mando desmontable.

Alcanzada la mínima temperatura de servicio, se ilumina el LED de *[READY]* (verde) de la unidad de mando desmontable.

Compruebe con regularidad el nivel de llenado del depósito para evitar que se agote mientras el equipo funcione.

Protección contra la marcha en seco

La bomba integrada se desconecta automáticamente en el momento de vaciarse el depósito de líquido y el tubo.

Una vez que se haya disparado la protección, rellene el depósito de líquido de niebla y vuelva a activar el circuito electrónico vía DMX, o bien de la siguiente manera:

- Desconecte el equipo por medio del interruptor principal.
- Desconecte el interruptor de la unidad de mando desmontable.
- Ponga a cero todos los reguladores giratorios.
- Encienda el equipo por medio del interruptor principal.
- Encienda el interruptor de la unidad de mando desmontable.
- Ponga los reguladores giratorios a sus posiciones anteriores.

Apagar el equipo

Apague el equipo por medio del interruptor principal. Antes de transportar el equipo, espere hasta que se haya enfriado al nivel de temperatura ambiente. Con el fin de evitar derrames de fluido durante el transporte, se recomienda encarecidamente vaciar por completo el depósito de fluido.

7.1 Control manual

Pulse *[Manual]* y gire del regulador de *[Volume]* para regular el volumen del chorro de niebla que emite el equipo manualmente y sin utilizar la función del timer ni un controlador DMX. La expulsión de niebla está arreglado por el reglador *[Volume]* Tenga en cuenta que el control manual queda desactivado al conectar un controlador DMX. ¡Para utilizar el control manual, es imprescindible desacoplar un controlador DMX conectado!

7.2 Modo timer

La unidad de mando se puede desmontar de la carcasa y utilizar como telemando (elementos de mando ver). Para ello, desmote los dos tornillos moleteados que fijan la unidad de mando.

Apague la unidad de mando. Se ilumina el LED de *[Output]* (verde).

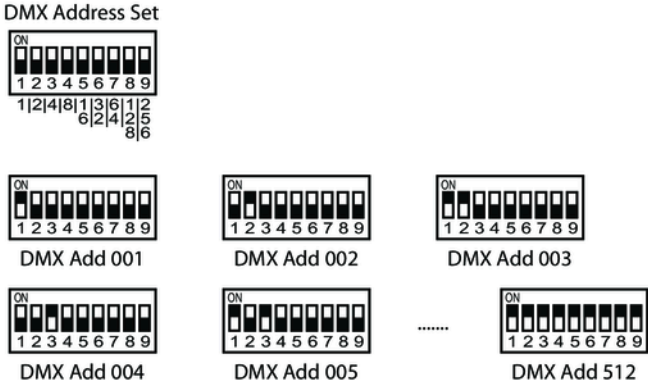
Utilice los reguladores de *[Minutes]* y *[Seconds]* el intervalo entre dos impulsos de niebla y la duración de cada impulso individual. Activado el timer, aparece parpadeando el LED de *[TIMER]* (verde).

Utilice el regulador de *[Volume]* para variar la intensidad de cada impulso de niebla.

7.3 Funciones del modo "DMX"

Ajustar la dirección DMX

Utilice los interruptores DIP para asignar la dirección DMX en un rango de 1 a 512 (ver ilustración).



Asignación de canales DMX

M-Fog 1000, M-Fog 1500, M-Fog 2500

Canal	Valor	Función
1	Volumen de emisión por cada impulso	
	0 ... 10	Sin emitir niebla
	11	Mín. volumen de emisión
	255	Máx. volumen de emisión
2	Intervalo entre dos impulsos de niebla	
	0 ... 10	off
	11	10 s
	12	20 s
	13	30 s
	14	40 s
	...	
	255	2450 s
3	Duración de cada impulso de niebla	

Canal	Valor	Función
	0 ... 10	off
	11	1 s
	12	2 s
	13	3 s
	14	4 s
	...	
	255	245 s

8 Datos técnicos

	M-Fog 1000	M-Fog 1500	M-Fog 2500
Potencia del elemento calentador	1000 W	1500 W	2500 W
Tiempo de calentamiento	aprox. 4 min	aprox. 7 min	aprox. 10 min
Volumen del depósito de líquido	2 l	2 l	6 l
Emisión de niebla	aprox. 240 m ³ /min	aprox. 320 m ³ /min	aprox. 470 m ³ /min
Control	DMX		
	Telemando		
Número de los canales DMX	3		
Conexiones de entrada	Control vía DMX	Conector XLR, 3 polos	
Conexiones de salida	Control vía DMX	Conector XLR, 3 polos	
Voltaje de alimentación	230 V ~ 50 Hz		

		M-Fog 1000	M-Fog 1500	M-Fog 2500
Fusible		5 mm × 20 mm, 6 A, 250 V, lento	5 mm × 20 mm, 8 A, 250 V, lento	5 mm × 20 mm, 12 A, 250 V, lento
Grado de protección		IP20		
Opciones de montaje		Con el cabezal posicionado hacia arriba o hacia abajo Rosca M6 para oreja de seguridad		
Dimensiones (ancho × alto × prof.)		234 mm × 227 mm × 415 mm	234 mm × 227 mm × 450 mm	300 mm × 262 mm × 595 mm
Peso		6 kg	8 kg	13 kg
Condiciones ambientales	Rango de temperatura	0 °C...40 °C		
	Humedad relativa	50 %, sin condensación		

M-Fog 1000, M-Fog 1500, M-Fog 2500

Guía de información

	M-Fog 1000	M-Fog 1500	M-Fog 2500
Control vía DMX	Sí	Sí	Sí
Dirección de emisión	Horizontal	Horizontal	Horizontal
Telemando del temporizador	Sí	Sí	Sí
Telemando On/Off	No	No	No
Telemando inalámbrico	No	No	No
Efecto de luz	No	No	No
Estribo de suspensión	No	No	No

9 Eliminación de fallos

En este apartado, se describen algunos fallos que pueden ocurrir durante el uso y las medidas adecuadas para poner en funcionamiento el equipo.

Síntoma	Medidas a adoptar
El equipo no funciona	Compruebe la conexión de alimentación de red y el fusible del equipo.
El equipo no responde a las señales del controlador DMX	1. Compruebe todas las conexiones y cables DMX.
	2. Compruebe el direccionamiento y la polaridad DMX.
	3. Conecte otro controlador DMX.
	4. Compruebe si los cables DMX se encuentran junto a otros cables de alta tensión. En tal caso, se pueden producir interferencias y hasta dañar los circuitos de maniobra DMX.
El equipo no genera ningún impulso de niebla.	1. Compruebe el nivel de llenado del fluido de niebla.
	2. Apague el equipo y compruebe el conducto de fluido por continuidad.
	3. Compruebe si se ha restablecido el circuito de protección electrónico después de una liberación, véase ☞ <i>"Protección contra la marcha en seco" en la página 31.</i>

Si no se puede resolver un fallo de la manera aquí descrita, contacte con nuestro servicio técnico, ver www.thomann.de.

10 Limpieza



¡AVISO!

Posibles daños debido al uso de agentes de limpieza no apropiados

Los agentes de limpieza no autorizados por parte del fabricante pueden provocar daños irreversibles en el equipo.

Utilice únicamente los agentes de limpieza específicos para máquinas de humo que se indican en nuestra página web www.thomann.de y respete todas las instrucciones de uso incluidas en el correspondiente manual de usuario.

Se recomienda limpiar el equipo cada 30 horas de servicio, así como cada vez que no se haya utilizado para algún tiempo.

Procedimiento

1. ➤ Procure que se haya desconectado el cable de red y que el equipo se haya enfriado.
2. ➤ Sitúe el equipo en un lugar bien aireado.
3. ➤ Introduzca el tubo de aspiración en la botella con el agente de limpieza.
4. ➤ Conecte el equipo con la red de alimentación y enciéndalo por medio del interruptor principal.

5. ▶ Espere hasta que el equipo haya alcanzado la temperatura de servicio requerida.
6. ▶ Mantenga pulsado el botón de niebla del telemando durante aproximadamente 20 segundos.
7. ▶ Vuelva a insertar el tubo de aspiración del equipo en el depósito de fluido y encienda el equipo de nuevo para 20 segundos. De esta manera se limpian los conductos de fluido.
 - ⇒ Con ello, se da por finalizada la limpieza.

Rejilla de ventilación

Procure limpiar con regularidad la rejilla de ventilación del equipo. Antes de limpiar, apague el equipo y, si procede, desconecte el cable de tensión. Utilice exclusivamente los agentes limpiadores de pH neutro, sin disolvente y no abrasivo. Limpie el equipo con un paño ligeramente humedecido que no deje pelusas.

11 Protección del medio ambiente

Reciclaje de los materiales de embalaje



El embalaje no contiene ningún tipo de material que requiera un tratamiento especial.

Deseche todos los materiales de embalaje siguiendo las normas y reglamentaciones aplicables del país de que se trate.

No tire los materiales a la basura doméstica sino entréguelos en un centro de reciclaje autorizado. Respete los rótulos y avisos que se encuentran en el embalaje.

Reciclaje del producto



Este equipo está sujeto a la Directiva Europea sobre el tratamiento de residuos de aparatos eléctricos y electrónicos (RAEE) en su versión vigente. ¡No echar a la basura doméstica!

Entregue el producto y sus componentes en un centro de reciclaje autorizado. Respete todas las normas y reglamentaciones aplicables del país de que se trate. En caso de dudas, contacte con las autoridades responsables.

M-Fog 1000, M-Fog 1500, M-Fog 2500

M-Fog 1000, M-Fog 1500, M-Fog 2500



