

Millenium **Drums**

MPS-150

E-Drum Modul

Thomann GmbH
Hans-Thomann-Straße 1
96138 Burgebrach
Deutschland
Telefon: +49 (0) 9546 9223-0
Internet: www.thomann.de

06.07.2022, ID: 360221 (V3)

Inhaltsverzeichnis

1	Allgemeine Hinweise	6
	1.1 Weitere Informationen.....	7
	1.2 Darstellungsmittel.....	7
	1.3 Symbole und Signalwörter.....	9
2	Sicherheitshinweise	11
3	Leistungsmerkmale	13
4	Installation	14
5	Anschlüsse und Bedienelemente	16
6	Bedienung	21
	6.1 Funktionen.....	21
	6.2 Demo-Stück.....	22
	6.3 Patterns wiedergeben und anpassen.....	22
	6.4 Drum-Kits auswählen und anpassen.....	24
	6.5 Click (Metronom) einrichten und benutzen.....	29
	6.6 Zurücksetzen auf Werkseinstellung.....	32
	6.7 Menüübersicht.....	33
7	Technische Daten	34
8	Stecker- und Anschlussbelegungen	36

9	Reinigung	38
10	Umweltschutz	39
11	Anhang	40
	11.1 Voice-Liste.....	40
	11.2 Kit-Liste.....	43
	11.3 Pattern-Liste.....	44
	11.4 MIDI-Implementierung.....	46
	11.5 General MIDI Backing Instrument List.....	49
	11.6 General MIDI Drum Kit List.....	52



1 Allgemeine Hinweise

Diese Bedienungsanleitung enthält wichtige Hinweise zum sicheren Betrieb des Geräts. Lesen und befolgen Sie die angegebenen Sicherheitshinweise und Anweisungen. Bewahren Sie die Anleitung zum späteren Nachschlagen auf. Sorgen Sie dafür, dass sie allen Personen zur Verfügung steht, die das Gerät verwenden. Sollten Sie das Gerät verkaufen, achten Sie bitte darauf, dass der Käufer diese Anleitung erhält.

Unsere Produkte und Bedienungsanleitungen unterliegen einem Prozess der kontinuierlichen Weiterentwicklung. Daher bleiben Änderungen vorbehalten. Bitte informieren Sie sich in der aktuellsten Version dieser Bedienungsanleitung, die für Sie unter www.thomann.de bereitliegt.

1.1 Weitere Informationen

Auf unserer Homepage (www.thomann.de) finden Sie viele weitere Informationen und Details zu den folgenden Punkten:

Download	Diese Bedienungsanleitung steht Ihnen auch als PDF-Datei zum Download zur Verfügung.
Stichwortsuche	Nutzen Sie in der elektronischen Version die Suchfunktion, um die für Sie interessantesten Themen schnell zu finden.
Online-Ratgeber	Unsere Online-Ratgeber informieren Sie ausführlich über technische Grundlagen und Fachbegriffe.
Persönliche Beratung	Zur persönlichen Beratung wenden Sie sich bitte an unsere Fach-Hotline.
Service	Sollten Sie Probleme mit dem Gerät haben, steht Ihnen der Kundenservice gerne zur Verfügung.

1.2 Darstellungsmittel

In dieser Bedienungsanleitung werden die folgenden Darstellungsmittel verwendet:

Beschriftungen

Die Beschriftungen für Anschlüsse und Bedienelemente sind durch eckige Klammern und Kursivdruck gekennzeichnet.

Beispiele: Regler [*VOLUME*], Taste [*Mono*].

Anzeigen

Am Gerät angezeigte Texte und Werte sind durch Anführungszeichen und Kursivdruck markiert.

Beispiele: „*24ch*“, „*OFF*“.

Handlungsanweisungen

Die einzelnen Schritte einer Handlungsanweisung sind fortlaufend nummeriert. Das Ergebnis eines Schritts ist eingerückt und durch einen Pfeil hervorgehoben.

Beispiel:

- 1.** ▶ Schalten Sie das Gerät ein.
- 2.** ▶ Drücken Sie [*Auto*].
⇒ Der automatische Betrieb wird gestartet.
- 3.** ▶ Schalten Sie das Gerät aus.

Querverweise


Verweise auf andere Stellen der Bedienungsanleitung erkennen Sie am vorangestellten Pfeil und der angegebenen Seitenzahl. In der elektronischen Version der Bedienungsanleitung können Sie auf den Querverweis klicken, um direkt an die angegebene Stelle zu springen.

Beispiel: Siehe ↪ „*Querverweise*“ auf Seite 9.

1.3 Symbole und Signalwörter

In diesem Abschnitt finden Sie eine Übersicht über die Bedeutung der Symbole und Signalwörter, die in dieser Bedienungsanleitung verwendet werden.

Signalwort	Bedeutung
GEFAHR!	Diese Kombination aus Symbol und Signalwort weist auf eine unmittelbar gefährliche Situation hin, die zum Tod oder zu schweren Verletzungen führt, wenn sie nicht gemieden wird.
VORSICHT!	Diese Kombination aus Symbol und Signalwort weist auf eine möglicherweise gefährliche Situation hin, die zu geringfügigen oder leichten Verletzungen führen kann, wenn sie nicht gemieden wird.
HINWEIS!	Diese Kombination aus Symbol und Signalwort weist auf eine möglicherweise gefährliche Situation hin, die zu Sach- und Umweltschäden führen kann, wenn sie nicht gemieden wird.

Warnzeichen	Art der Gefahr
	Warnung vor einer Gefahrenstelle.

2 Sicherheitshinweise

Bestimmungsgemäßer Gebrauch

Drum-Module dienen zur Umsetzung digitaler Triggersignale von Drum-Pads in verschiedene Schlagzeugsounds. Verwenden Sie das Gerät ausschließlich wie in dieser Bedienungsanleitung beschrieben. Jede andere Verwendung sowie die Verwendung unter anderen Betriebsbedingungen gelten als nicht bestimmungsgemäß und können zu Personen- oder Sachschäden führen. Für Schäden, die aus nicht bestimmungsgemäßem Gebrauch entstehen, wird keine Haftung übernommen.

Das Gerät darf nur von Personen benutzt werden, die über ausreichende physische, sensorische und geistige Fähigkeiten sowie über entsprechendes Wissen und Erfahrung verfügen. Andere Personen dürfen das Gerät nur benutzen, wenn sie von einer für ihre Sicherheit zuständigen Person beaufsichtigt oder angeleitet werden.

Sicherheit



GEFAHR!

Gefahren für Kinder

Sorgen Sie dafür, dass Kunststoffhüllen, Verpackungen, etc. ordnungsgemäß entsorgt werden und sich nicht in der Reichweite von Babys und Kleinkindern befinden. Erstickungsgefahr! Achten Sie darauf, dass Kinder keine Kleinteile vom Gerät (z.B. Bedienknöpfe o.ä.) lösen. Sie könnten die Teile verschlucken und daran ersticken! Lassen Sie Kinder nicht unbeaufsichtigt elektrische Geräte benutzen.



VORSICHT!

Mögliche Gehörschäden

Bei angeschlossenen Lautsprechern oder Kopfhörern kann das Gerät Lautstärken erzeugen, die zu vorübergehender oder permanenter Beeinträchtigung des Gehörs führen können. Betreiben Sie das Gerät nicht ununterbrochen mit hoher Lautstärke. Reduzieren Sie die Lautstärke sofort, falls Ohrgeräusche oder Ausfälle des Gehörs auftreten sollten.



HINWEIS!

Betriebsbedingungen

Das Gerät ist für die Benutzung in Innenräumen ausgelegt. Um Beschädigungen zu vermeiden, setzen Sie das Gerät niemals Flüssigkeiten oder Feuchtigkeit aus. Vermeiden Sie direkte Sonneneinstrahlung, starken Schmutz und starke Vibrationen. Betreiben Sie das Gerät nur innerhalb der Umgebungsbedingungen, die im Kapitel „Technische Daten“ der Bedienungsanleitung angegeben sind. Vermeiden Sie starke Temperaturschwankungen und schalten Sie das Gerät nicht sofort nach Temperaturschwankungen ein (zum Beispiel nach dem Transport bei niedrigen Außentemperaturen). Staub und Schmutzablagerungen im Inneren können das Gerät beschädigen. Das Gerät sollte bei entsprechenden Umgebungsbedingungen (Staub, Rauch, Nikotin, Nebel usw.) regelmäßig von qualifiziertem Fachpersonal gewartet werden, um Schäden durch Überhitzung und andere Fehlfunktionen zu vermeiden.



HINWEIS!

Externe Stromversorgung

Das Gerät wird von einem externen Netzteil mit Strom versorgt. Bevor Sie das externe Netzteil anschließen, überprüfen Sie, ob die Spannungsangabe darauf mit Ihrem örtlichen Stromversorgungsnetz übereinstimmt und ob die Netzsteckdose über einen Fehlerstromschutzschalter (FI) abgesichert ist. Nichtbeachtung kann zu einem Schaden am Gerät und zu Verletzungen des Benutzers führen. Wenn Gewitter aufziehen oder wenn Sie das Gerät längere Zeit nicht benutzen wollen, trennen Sie das externe Netzteil vom Stromversorgungsnetz, um die Gefahr eines elektrischen Schlags oder eines Brands zu verringern.



HINWEIS!

Mögliche Fleckenbildung

Der enthaltene Weichmacher in den Gummifüßen dieses Produkts kann unter Umständen mit der Beschichtung des Untergrunds reagieren und nach einiger Zeit dunkle Schatten hinterlassen, die sich nicht wieder entfernen lassen. Bitte bringen Sie die Gummifüße im Zweifelsfall nicht in direkten Kontakt mit dem Untergrund und benutzen Sie gegebenenfalls eine geeignete Unterlage, z.B. Filzgleiter oder Ähnliches.

3 Leistungsmerkmale

- 108 Voices
- 10 vorprogrammierte Drum-Kits
- 40 vorprogrammierte Songs
- Metronom
- Flexible Belegung der Pad-Voices
- Hall-Effekt, Voice-Tuning
- Individuelle Anpassung der Begleit- und der Drumsur
- Kopfhörer-, AUX-, USB- und MIDI-Anschlüsse
- Steckernetzteil (im Lieferumfang enthalten)

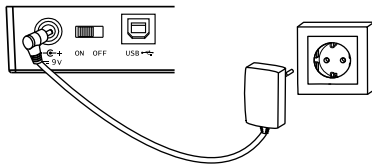
4 Installation

Aufbau, Pads und Pedale anschließen

Der Aufbau und die Montage der Pads und Pedale werden in der mitgelieferten Aufbauanleitung detailliert beschrieben. Überprüfen Sie abschließend, ob alle Verbindungskabel zwischen den Pads und dem Drum-Modul korrekt angeschlossen sind.

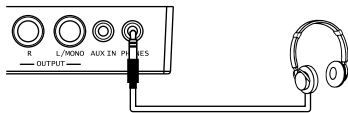
Netzteil anschließen

Verbinden Sie das mitgelieferte Netzteil mit dem 9-V-Eingang des Geräts und stecken Sie anschließend den Netzstecker in die Steckdose.



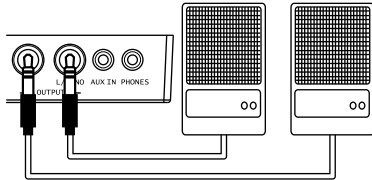
Kopfhörer anschließen

Verbinden Sie Ihre Stereo-Kopfhörer mit dem Ausgang PHONES des Drum-Moduls.



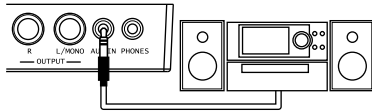
Audiogeräte anschließen

Verbinden Sie die Eingänge Ihres Verstärkers oder aktiven Monitors mit den Ausgangsbuchsen OUTPUT des Drum-Moduls. Wenn Sie einen Mono-Verstärker benutzen, verbinden Sie dessen Eingang mit der Ausgangsbuchse L/MONO des Moduls.



CD- oder MP3-Player anschließen

Verbinden Sie CD- oder MP3-Player mit der Eingangsbuchse AUX IN des Drum-Moduls.



MIDI-Geräte anschließen

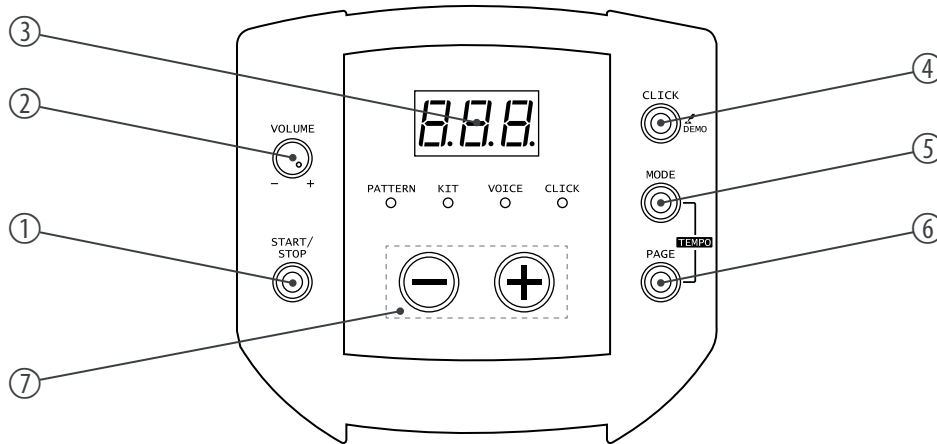
Verbinden Sie externe MIDI-fähige Geräte mit der MIDI OUT-Buchse des Drum-Moduls.

USB-Geräte anschließen

Verbinden Sie externe MIDI-fähige Geräte oder Ihren PC mit dem USB-Anschluss des Drum-Moduls.

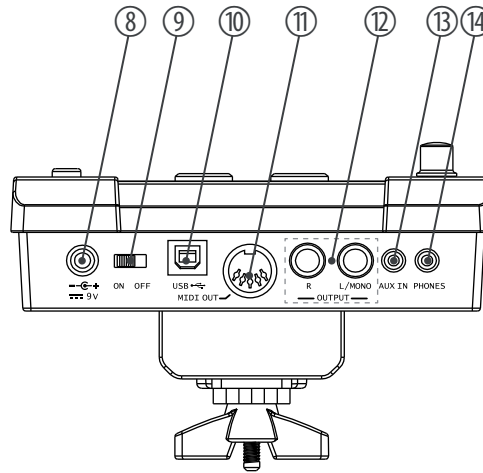
5 Anschlüsse und Bedienelemente

Vorderseite



1	<i>[START/STOP]</i> Taste zum Starten und Beenden der Wiedergabe von Songs.
2	<i>[VOLUME]</i> Lautstärkeregler für den Audio- und den Kopfhörerausgang des Geräts.
3	3-stelliges LED-Display.
4	<i>[CLICK] [DEMO]</i> Taste zum Ein- und Ausschalten des Metronoms und zum Abspielen des Demo-Stücks.
5	<i>[MODE]</i> Taste zum Öffnen des Auswahlmenüs.
6	<i>[PAGE]</i> Taste zum Blättern im geöffneten Menü.
7	<i>[+] / [-]</i> Erhöht bzw. verringert den gerade angezeigten Wert.

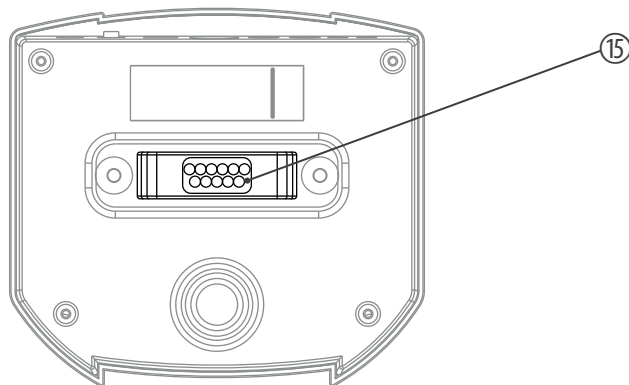
Rückseite



8	[9 V] Anschlussbuchse für das Steckernetzteil zur Spannungsversorgung.
9	[ON / OFF] Hauptschalter zum Ein- und Ausschalten des Geräts.

10	<i>[USB]</i> Anschlussbuchse für USB-Kabel
11	<i>[MIDI OUT]</i> Anschlussbuchse für ein externes MIDI-Gerät zum Senden von MIDI-Befehlen.
12	<i>[OUTPUT – R / L/MONO]</i> Ausgang für externe Audiogeräte (mono / stereo).
13	<i>[AUX IN]</i> Eingang für externe Audiogeräte wie MP3- oder CD-Player.
14	<i>[PHONES]</i> Anschlussbuchse für Kopfhörer.

Unterseite



15

Mehrfachbuchse zum Anschluss der Pads.

6 Bedienung

6.1 Funktionen

Einschalten



Prüfen Sie vor dem Einschalten alle Kabelverbindungen auf korrekten Sitz.

Drehen Sie vor dem Einschalten den Lautstärkereglер [VOLUME] auf Minimum.

Schalten Sie das Drum-Modul mit dem Hauptschalter [ON/OFF] an der Rückseite des Geräts ein.



Abschaltautomatik

- *Wenn das Gerät nicht benutzt wird, schaltet es sich nach 30 Minuten automatisch ab. Um es wieder einzuschalten, bringen Sie den Ein-/Ausschalter in die Stellung „OFF“ und danach wieder in die Stellung „ON“.*

Deaktivieren der Abschaltautomatik

- *Um die Abschaltautomatik zu deaktivieren, halten Sie [START/STOP] gedrückt, während Sie das Gerät einschalten.
Im Display erscheint zur Bestätigung die Meldung „PoF“.*

Lautstärke einstellen

Schlagen Sie zum Einstellen der Lautstärke ein Pad an und drehen Sie dabei den Lautstärke-regler *[VOLUME]* langsam im Uhrzeigersinn.

6.2 Demo-Stück

Um das vorprogrammierte Demo-Stück abzuspielen, gehen Sie wie folgt vor:

1. ▶ Drücken Sie *[CLICK]* etwa zwei Sekunden lang.
⇒ Das vorprogrammierte Demo-Stück erklingt, im Display wird „dE“ angezeigt.
2. ▶ Beenden Sie die Wiedergabe mit *[START/STOP]*.

6.3 Patterns wiedergeben und anpassen

Pattern auswählen

Ihr digitales Drum-Set verfügt über insgesamt 40 vorprogrammierte Patterns. Beim Einschalten des Drum-Moduls wird standardmäßig Pattern „001“ auf dem Display angezeigt.

1. ▶ Drücken Sie *[MODE]* so oft, bis die LED *[PATTERN]* aufleuchtet.
⇒ Im Display wird die Pattern-Nummer angezeigt.
2. ▶ Wählen Sie mit Hilfe von *[-]* und *[+]* den gewünschten Pattern (siehe ↪ *Kapitel 11.3 „Pattern-Liste“ auf Seite 44*).

Pattern abspielen

1. ▶ Wählen Sie das gewünschte Pattern wie oben beschrieben.
2. ▶ Starten und beenden Sie die Wiedergabe mit *[START/STOP]*.

Patternlautstärke anpassen

1. ▶ Drücken Sie *[MODE]* so oft, bis die LED *[PATTERN]* aufleuchtet.
⇒ Im Display wird die Pattern-Nummer angezeigt.
2. ▶ Drücken Sie *[PAGE]* so oft, bis im Display die Patternlautstärke im Format „Axx“ erscheint.
3. ▶ Passen Sie die Lautstärke mit Hilfe von *[-]* und *[+]* in einem Bereich von 00 bis 32 an.
Die Einstellung wird automatisch gespeichert.

Drum-Lautstärke anpassen

1. ▶ Drücken Sie *[MODE]* so oft, bis die LED *[PATTERN]* aufleuchtet.
⇒ Im Display wird die Pattern-Nummer angezeigt.
2. ▶ Drücken Sie *[PAGE]* so oft, bis im Display die Drum-Lautstärke im Format „dxx“ erscheint.
3. ▶ Passen Sie die Lautstärke mit Hilfe von *[-]* und *[+]* in einem Bereich von 00 bis 32 an.
Die Einstellung wird automatisch gespeichert.

Wiedergabegeschwindigkeit anpassen

1. ➤ Drücken Sie gleichzeitig *[MODE]* und *[PAGE]*
⇒ Im Display wird die Wiedergabegeschwindigkeit angezeigt.
2. ➤ Passen Sie die Wiedergabegeschwindigkeit mit Hilfe von *[-]* und *[+]* an (Einstellbereich: 30 bis 280 Schläge pro Minute).
Die Einstellung wird automatisch gespeichert.

6.4 Drum-Kits auswählen und anpassen

Sie können eins der vorprogrammierten Drum-Kits auswählen. Die vorprogrammierten Voices des Drum-Moduls können frei auf die angeschlossenen Pads programmiert werden.

Drum-Kit auswählen

Um ein bestimmtes Drum-Kit auszuwählen, gehen Sie wie folgt vor:

1. ➤ Drücken Sie *[MODE]* so oft, bis die LED *[KIT]* aufleuchtet.
⇒ Im Display wird die Kit-Nummer angezeigt.
2. ➤ Wählen Sie mit Hilfe von *[-]* und *[+]* das gewünschte Kit (siehe ↗ *Kapitel 11.2 „Kit-Liste“ auf Seite 43*).
Die Einstellung wird automatisch gespeichert.

Kit-Lautstärke anpassen

1. ▶ Drücken Sie *[MODE]* so oft, bis die LED *[KIT]* aufleuchtet.
⇒ Im Display wird die Kit-Nummer angezeigt.
2. ▶ Drücken Sie *[PAGE]* so oft, bis im Display die Kit-Lautstärke im Format „Lxx“ erscheint.
3. ▶ Passen Sie die Lautstärke mit Hilfe von *[-]* und *[+]* in einem Bereich von 00 bis 32 an.
Die Einstellung wird automatisch gespeichert.

Hall-Effekt ein- und ausschalten

Um den Hall-Effekt (Reverb) ein- bzw. auszuschalten, gehen Sie wie folgt vor:

1. ▶ Drücken Sie *[MODE]* so oft, bis die LED *[KIT]* aufleuchtet.
⇒ Im Display wird die Kit-Nummer angezeigt.
2. ▶ Drücken Sie *[PAGE]* so oft, bis im Display die aktuelle Einstellung für den Hall-Effekt („roN“: ein bzw. „roF“: aus) erscheint.
3. ▶ Wechseln Sie die Einstellung mit Hilfe von *[-]* und *[+]*.
Die Einstellung wird automatisch gespeichert.

Voice zuweisen

Um eine bestimmte Voice auf ein Pad zu programmieren, gehen Sie wie folgt vor:

1. ➤ Drücken Sie *[MODE]* so oft, bis die LED *[VOICE]* aufleuchtet.
2. ➤ Aktivieren Sie das betreffende Pad durch Anspielen.
3. ➤ Drücken Sie *[PAGE]* so oft, bis das Display die Nummer der aktuell zugewiesenen Voice angezeigt.
4. ➤ Wählen Sie die gewünschte Voice mit Hilfe von *[-]/[+]* (siehe ↗ *Kapitel 11.1 „Voice-Liste“ auf Seite 40*).

Die Einstellung wird automatisch gespeichert.



Einer Hi-Hat können Sie nur Voices aus Gruppe 1 – Gruppe 4 zuordnen. Im Display wird „H-1“ angezeigt.

Lautstärke der Voice anpassen

Sie haben die Möglichkeit, die Lautstärke der einzelnen Voices unabhängig voneinander anzupassen. Gehen Sie hierzu wie folgt vor:

- 1.** ▶ Drücken Sie *[MODE]* so oft, bis die LED *[VOICE]* aufleuchtet.
- 2.** ▶ Aktivieren Sie das betreffende Pad durch Anspielen.
- 3.** ▶ Drücken Sie *[PAGE]* so oft, bis das Display die Voice-Lautstärke im Format „Lxx“ anzeigt.
- 4.** ▶ Passen Sie die Lautstärke mit Hilfe von *[-]/[+]* an (Einstellbereich: 0 bis 32).

Die Einstellung wird automatisch gespeichert.

Zugeordnete MIDI-Note anpassen

Sie haben die Möglichkeit, die einem Pad zugeordnete MIDI-Note zu ändern. Gehen Sie hierzu wie folgt vor:

1. ➤ Drücken Sie *[MODE]* so oft, bis die LED *[VOICE]* aufleuchtet.
2. ➤ Aktivieren Sie das betreffende Pad durch Anspielen.
3. ➤ Drücken Sie *[PAGE]* so oft, bis das Display die zugeordnete MIDI-Note im Format „Nxx“ anzeigt.
4. ➤ Passen Sie die Nummer mit Hilfe von *[-]/[+]* an (Einstellbereich: 0 bis 99).
Die Einstellung wird automatisch gespeichert.

Die folgende Tabelle zeigt die MIDI-Zuordnung in der Grundeinstellung.

Nr.	Name	Zugeordnete MIDI-Note
1	Crash 1	49
2	Tom 1	48
3	Tom 2	45
4	Tom 3	43
5	Ride	51
6	Kick	36

Nr.	Name	Zugeordnete MIDI-Note
7	Snare	38
8	Hi-Hat Close	42
9	Hi-Hat Open	46
10	Hi-Hat Pedal	44

6.5 Click (Metronom) einrichten und benutzen

Click-Funktion benutzen

1. ▶ Drücken Sie *[CLICK]*, um den Click einzuschalten.
⇒ Die LED *[CLICK]* blinkt im Takt, der Click ertönt.
2. ▶ Drücken Sie nochmals *[CLICK]*, um den Click auszuschalten.

Geschwindigkeit einstellen

1. ▶ Drücken Sie *[MODE]* und *[PAGE]* gleichzeitig.
⇒ Im Display erscheint die eingestellte Geschwindigkeit, zum Beispiel „103“.
2. ▶ Wählen Sie eine Geschwindigkeit zwischen 30 und 280 mit Hilfe von *[-]* und *[+]* aus.
Die Einstellung wird automatisch gespeichert.

Taktart einstellen

1. ▶ Drücken Sie *[MODE]* so oft, bis die LED *[CLICK]* aufleuchtet.
2. ▶ Drücken Sie *[PAGE]* so oft, bis im Display die eingestellte Taktart, zum Beispiel „4-4“, erscheint..
3. ▶ Wählen Sie die Taktart mit Hilfe von *[-]* und *[+]* aus einer Auswahl von 1/4 bis 7/4, 3/8 und 6/8 aus.
Die Einstellung wird automatisch gespeichert.

Geschwindigkeit und Taktart des Clicks werden bei der Wiedergabe von Patterns automatisch angepasst und können nicht verändert werden.

Click-Intervall einstellen

1. ➤ Drücken Sie *[MODE]* so oft, bis die LED *[CLICK]* aufleuchtet.
2. ➤ Drücken Sie *[PAGE]* so oft, bis im Display das eingestellte Click-Intervall, zum Beispiel „--4“, erscheint.
3. ➤ Wählen Sie das Taktintervall mit Hilfe von *[-]* und *[+]*. Mögliche Werte sind: 1/4, 1/8, 1/12, 1/16, 1/24, Standardwert: 1/4.

Die Einstellung wird automatisch gespeichert.

Klang des Clicks einstellen

1. ➤ Drücken Sie *[MODE]* so oft, bis die LED *[CLICK]* aufleuchtet.
2. ➤ Drücken Sie *[PAGE]* so oft, bis im Display der eingestellte Klang, das sogenannte „click instrument“, im Format „CLx“ erscheint.
3. ➤ Wählen Sie mit Hilfe von *[-]* und *[+]* den Klang. Mögliche Werte sind: CL1 – CL5, Standardwert: CL1.

Die Einstellung wird automatisch gespeichert.

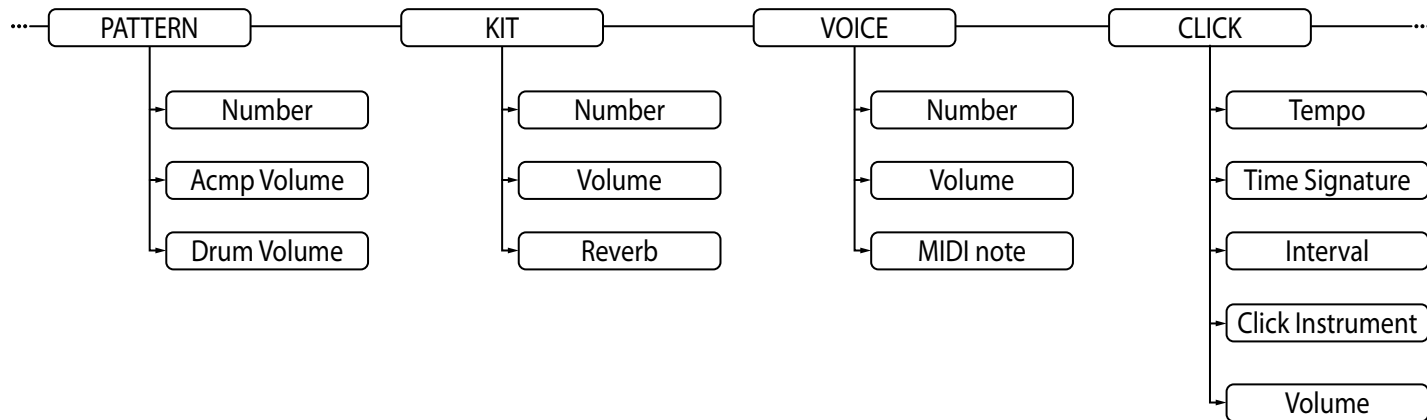
Lautstärke des Clicks einstellen

1. ▶ Drücken Sie *[MODE]* so oft, bis die LED *[CLICK]* aufleuchtet.
2. ▶ Drücken Sie *[PAGE]* so oft, bis im Display die eingestellte Lautstärke, zum Beispiel „L24“, erscheint.
3. ▶ Passen Sie die Lautstärke mit Hilfe von *[-]* und *[+]* in einem Bereich von 0 bis 32 an.
Die Einstellung wird automatisch gespeichert.

6.6 Zurücksetzen auf Werkseinstellung

1. ▶ Halten Sie gleichzeitig *[-]* und *[+]* gedrückt.
2. ▶ Drücken Sie *[ON/OFF]*, um das Gerät einzuschalten.
⇒ Das Gerät wird auf Werkseinstellung zurückgesetzt.

6.7 Menüübersicht



7 Technische Daten

Eingangsanschlüsse	Spannungsversorgung	Anschlussbuchse für Steckernetzteil
	USB-Schnittstelle	USB
	Kombinierter Triggeranschluss	1 × D-Sub-Steckverbinder
	AUX-in	1 × 3,5-mm-Klinkenbuchse
Ausgangsanschlüsse	Kopfhörer	1 × 3,5-mm-Klinkenbuchse
	Mono-Ausgang	1 × 6,35-mm-Klinkenbuchse
	Stereo-Ausgang	1 × 6,35-mm-Klinkenbuchse
	MIDI-out	2 × DIN-Einbaubuchse, 5-polig
Sounds		108
Effekte		Hall
Drum-Kits		10 Preset-Kits
Demo- und Übungsstücke		40 vorprogrammierte Songs
Spannungsversorgung		externes Steckernetzteil, 100 - 240 V ~ 50/60 Hz
Betriebsspannung		9 V $\overline{\text{---}}$, 2000 mA, Plus am Innenleiter

Abmessungen (B × H × T)	260 mm × 130 mm × 185 mm	
Gewicht	0,37 kg	
Umgebungsbedingungen	Temperaturbereich	0 °C...40 °C
	relative Luftfeuchte	20 %...80 % (nicht kondensierend)

Weitere Informationen

Inkl. Rack	Ja
Inkl. Hocker	Nein
Inkl. Fußmaschine	Ja
Inkl. Kopfhörer	Nein
Mesh Head Pads	Nein
Pads in Stereo	Nein
Anzahl der Direct Outputs	0

8 Stecker- und Anschlussbelegungen

Einführung

Dieses Kapitel hilft Ihnen dabei, die richtigen Kabel und Stecker auszuwählen, um Ihr wertvolles Equipment so zu verbinden, dass ein perfektes Sound-Erlebnis gewährleistet wird.

Bitte beachten Sie diese Tipps, denn gerade im Bereich „Sound & Light“ ist Vorsicht angesagt: Auch wenn ein Stecker in die Buchse passt, kann das Resultat einer falschen Verbindung eine zerstörte Endstufe, ein Kurzschluss oder „nur“ eine schlechte Übertragungsqualität sein!

Symmetrische und unsymmetrische Übertragung

Die unsymmetrische Übertragung findet vor allem im semiprofessionellen Umfeld und im HiFi-Bereich Verwendung. Instrumentenkabel mit zwei Leitern (eine Ader plus Abschirmung) sind typische Vertreter der unsymmetrischen Übertragung. Ein Leiter ist dabei für die Masse und die Schirmung zuständig, das Nutzsignal wird über den zweiten Leiter übertragen.

Die unsymmetrische Übertragung ist anfällig gegen elektromagnetische Störungen, besonders bei niedrigen Pegeln wie beispielsweise von Mikrofonen und bei langen Kabeln.

Im professionellen Umfeld wird deshalb die symmetrische Übertragung vorgezogen, denn diese ermöglicht eine störungsfreie Übermittlung der Nutzsignale auch über weite Strecken hinweg. Neben den Leitern für „Masse“ und „Nutzsignal“ kommt bei einer symmetrischen Übertragung ein weiterer Leiter hinzu. Dieser überträgt ebenfalls das Nutzsignal, jedoch um 180° phasengedreht.

Da die Störsignale auf beide Leiter gleichermaßen wirken, wird durch Subtraktion der phasengedrehten Signale das Störsignal vollkommen ausgelöscht. Das Ergebnis ist das reine Nutzsignal ohne Störgeräusche.

Zweipolige 6,35-mm-Klinkenstecker (mono, unsymmetrisch)

1	Signal
2	Masse

Dreipolige 6,35-mm-Klinkenstecker (mono, symmetrisch)

1	Signal (phasenrichtig, +)
2	Signal (phasenverkehrt, -)
3	Masse

9 Reinigung

Geräteteile

Reinigen Sie die von außen zugänglichen Geräteteile regelmäßig. Die Häufigkeit der Reinigung hängt von der Betriebsumgebung ab: feuchte, rauchige oder besonders schmutzige Umgebungen können eine größere Schmutzansammlung an den Geräteteilen verursachen.

- Reinigen Sie mit einem trockenen weichen Tuch.
- Hartnäckige Verschmutzungen können Sie mit einem leicht angefeuchteten Tuch entfernen.
- Verwenden Sie niemals Reiniger, die Alkohol oder Verdünnung enthalten.
- Stellen Sie keine Gegenstände aus Vinyl auf das Gerät, denn Vinyl kann auf der Oberfläche ankleben oder zu deren Verfärbung führen.

10 Umweltschutz

Verpackungsmaterial entsorgen



Für die Verpackungen wurden umweltverträgliche Materialien gewählt, die einer normalen Wiederverwertung zugeführt werden können. Sorgen Sie dafür, dass Kunststoffhüllen, Verpackungen, etc. ordnungsgemäß entsorgt werden.

Werfen Sie diese Materialien nicht einfach weg, sondern sorgen Sie dafür, dass sie einer Wiederverwertung zugeführt werden. Beachten Sie die Hinweise und Kennzeichen auf der Verpackung.

Entsorgen Ihres Altgeräts



Dieses Produkt unterliegt der europäischen Richtlinie über Elektro- und Elektronik-Altgeräte (WEEE-Richtlinie – Waste Electrical and Electronic Equipment) in ihrer jeweils aktuell gültigen Fassung. Entsorgen Sie Ihr Altgerät nicht mit dem normalen Hausmüll.

Entsorgen Sie das Produkt über einen zugelassenen Entsorgungsbetrieb oder über Ihre kommunale Entsorgungseinrichtung. Beachten Sie dabei die in Ihrem Land geltenden Vorschriften. Setzen Sie sich im Zweifelsfall mit Ihrer Entsorgungseinrichtung in Verbindung.

11 Anhang

11.1 Voice-Liste

Nr.	Name	Nr.	Name	Nr.	Name
KICK		012	808 Kick	023	Funk Band Snare
001	Standard Kick 1	013	House Kick 1	024	Funk Band Rim
002	Standard Kick 2	014	House Kick 2	025	Camco Snare
003	Room Kick	SNARE		026	Camco Snare Rim
004	Rock Kick 1	015	Classic Snare 1	027	Brush Snare
005	Rock Kick 2	016	Classic Snare Rim 1	028	Brush Snare Rim
006	Acoustic Kick	017	Classic Snare 2	029	Electronic Snare 1
007	HipHop Kick	018	Classic Snare Rim 2	030	Electronic Snare 2
008	Funk Kick	019	Room Snare 1	031	808 Snare
009	Jazz Kick 1	020	Room Snare 2	032	House Snare 1
010	Jazz Kick 2	021	Acoustic Snare	033	House Snare 2
011	Electronic Kick	022	Acoustic Snare Rim		

Nr.	Name	Nr.	Name	Nr.	Name
TOM		049	808 Tom 4	063	Standard Crash 2
034	Classic Tom 1	050	808 Tom 5	064	Rock Crash
035	Classic Tom 2	051	808 Tom 6	065	Splash 1
036	Classic Tom 3	052	Electronic Tom 1	066	Splash 2
037	Classic Tom 4	053	Electronic Tom 2	067	Brush Crash
038	Classic Tom 5	054	Electronic Tom 3	068	808 Crash
039	Classic Tom 6	055	Electronic Tom 4	HI-HAT	
040	Camco Tom 1	056	Electronic Tom 5	069	Standard Hi-hat Open
041	Camco Tom 2	057	Electronic Tom 6	070	Jazz Hi-hat Open
042	Camco Tom 3	RIDE		071	Electronic Hi-hat Open
043	Camco Tom 4	058	Classic Ride	072	808 Hi-hat Open
044	Camco Tom 5	059	Classic Ride Bell	073	Standard Hi-hat Close
045	Camco Tom 6	060	Rock Ride	074	Jazz Hi-hat Close
046	808 Tom 1	061	808 Ride	075	Electronic Hi-hat Close
047	808 Tom 2	CRASH		076	808 Hi-hat Close
048	808 Tom 3	062	Standard Crash 1	077	Standard Hi-hat Pad

Nr.	Name	Nr.	Name	Nr.	Name
078	Jazz Hi-hat Pad	088	Agogo High	099	Mute Cuica
079	Electronic Hi-hat Pad	089	Agogo Low	100	Open Cuica
080	808 Hi-hat Pad	090	Cabasa	101	Mute Triangle
PERCUSSION		091	Maracas	102	Open Triangle
081	Bongo High	092	Short Whistle	103	Shaker
082	Bongo Low	093	Long Whistle	104	Jingle Bell
083	Mute Conga Hi-hat	094	Short Guiro	105	Belltree
084	Open Conga Hi-hat	095	Long Guiro	106	Castanets
085	Conga Low	096	Claves	107	Mute Surdo
086	Timbale High	097	Wood Block High	108	Open Surdo
087	Timbale Low	098	Wood Block Low		

11.2 Kit-Liste

Nr.	Name
001	Acoustic
002	Standard 1
003	Rock
004	Standard 2
005	Funk
006	Jazz
007	Brush
008	Electronic
009	808
010	House

11.3 Pattern-Liste

Nr.	Name	Tempo	Kit	Nr.	Name	Tempo	Kit
001	Fusion 1	103	1	015	R&B	86	9
002	Electronic & Funk	116	9	016	Drum & Bass 1	168	9
003	Modern Pop	136	1	017	Break Beat	108	5
004	HipHop	110	9	018	Dance	130	9
005	Latin Jazz 1	130	7	019	Drum & Bass 2	170	1
006	Funk 1	120	5	020	Latin Dance	126	5
007	Big Band 1	170	6	021	Swing	172	6
008	Funk 2	112	1	022	Latin Jazz 2	126	7
009	Pop Funk 1	112	1	023	Big Band 2	152	6
010	Fusion 2	112	1	024	3/4 Jazz	120	7
011	Funk 3	120	5	025	Jazz	150	7
012	Fusion 3	108	1	026	6/8 Ballad	96	3
013	Fusion 4	116	1	027	Pop Ballad	80	3
014	Pop Funk 2	106	5	028	Pop Bossa	120	2

Nr.	Name	Tempo	Kit	Nr.	Name	Tempo	Kit
029	16Beat Pop	120	5	036	Country Blues	128	3
030	Pop Shuffle	86	5	037	Rock	100	1
031	Samba	236	1	038	Reggae	78	1
032	Mambo	126	5	039	60's Rock	120	2
033	Latin Rock	136	1	040	Blues	96	2
034	Latin Pop	126	5	Demo	Funk	100	1
035	Guitar Bossa	84	5				

11.4 MIDI-Implementierung

Function		Transmitted	Recognized	Remarks
Basic channel	Default	Ch 10	1-16	
	Changed	No	No	
Mode	Default	No	No	
	Messages	No	No	
	Altered	*****	*****	
Note number		0...127	0...127	
	True voice	*****	0...127	
Velocity	Note ON	Yes (99H, V=1...127)	0...127	
	Note OFF	Yes (99H, V=0)	0...127	
Aftertouch	Keys	No	No	
	Channels	No	No	
Pitch bender		No	Yes	
Control change	0	No	Yes	Bank select
	1	No	Yes	Modulation

Function		Transmitted	Recognized	Remarks
	5	No	Yes	Portamento time
	6	No	Yes	Data entry
	7	No	Yes	Volume
	10	No	Yes	Pan
	11	No	Yes	Expression
	64	No	Yes	Sustain pedal
	65	No	Yes	Portamento ON/OFF
	66	No	Yes	Sostenuto pedal
	67	No	Yes	Soft pedal
	80	No	Yes	Reverb program
	81	No	Yes	Chorus program
	91	No	Yes	Reverb level
	93	No	Yes	Chorus level
	120	No	Yes	All Sound Off
	121	No	Yes	Reset All Controllers
	123	No	Yes	All Notes Off

Function		Transmitted	Recognized	Remarks
Program change		Yes	Yes	
System exclusive		No	Yes	
System common	Song Position	No	No	
	Song Select	No	No	
	Tune	No	No	
System real time	Clock	Yes	No	START and STOP only
	Command	Yes	No	
Aux messages	Local ON/OFF	No	No	
	All Notes OFF	No	No	
	Active Sense	Yes	No	
	System reset	No	No	

11.5 General MIDI Backing Instrument List

Nr.	Name	Nr.	Name	Nr.	Name
Piano		13	Marimba	Guitar	
1	Acoustic Grand Piano	14	Xylophone	25	Nylon Guitar
2	Bright Acoustic Piano	15	Tubular Bells	26	Steel Guitar
3	Electric Grand Piano	16	Dulcimer	27	Jazz Guitar
4	Honky-Tonk Piano	Organ		28	Clean Guitar
5	Electric Piano 1	17	Drawbar Organ	29	Muted Guitar
6	Electric Piano 2	18	Percussive Organ	30	Overdriven Guitar
7	Harpsichord	19	Rock Organ	31	Distortion Guitar
8	Clavi	20	Church Organ	32	Guitar Harmonics
Mallet		21	Reed Organ	Bass	
9	Celesta	22	Accordion	33	Acoustic Bass
10	Glockenspiel	23	Harmonica	34	Finger Bass
11	Music Box	24	Tango Accordion	35	Pick Bass
12	Vibraphone			36	Fretless Bass

Nr.	Name	Nr.	Name	Nr.	Name
37	Slap Bass 1	51	Synth Strings 1	Reed	
38	Slap Bass 2	52	Synth Strings 2	65	Soprano Sax
39	Synth Bass 1	53	Choir Aahs	66	Alto Sax
40	Synth Bass 2	54	Voice Oohs	67	Tenor Sax
Strings		55	Synth Voice	68	Baritone Sax
41	Violin	56	Orchestra Hit	69	Oboe
42	Viola	Brass		70	English Horn
43	Cello	57	Trumpet	71	Bassoon
44	Contrabass	58	Trombone	72	Clarinet
45	Tremolo Strings	59	Tuba	Pipe	
46	Pizzicato Strings	60	Muted Trumpet	73	Piccolo
47	Orchestral Harp	61	French Horn	74	Flute
48	Timpani	62	Brass Section	75	Recorder
Strings Ensemble		63	Synth Brass 1	76	Pan Flute
49	String Ensembles 1	64	Synth Brass 2	77	Blown Bottle
50	String Ensembles 2			78	Shakuhachi

Nr.	Name	Nr.	Name	Nr.	Name
79	Whistle	93	Pad 5 (bowed)	107	Shamisen
80	Ocarina	94	Pad 6 (metallic)	108	Koto
Synth Lead		95	Pad 7 (halo)	109	Kalimba
81	Lead 1 (square)	96	Pad 8 (sweep)	110	Bagpipe
82	Lead 2 (sawtooth)	Effects		111	Fiddle
83	Lead 3 (calliope)	97	FX 1 (rain)	112	Shanai
84	Lead 4 (chiff)	98	FX 2 (soundtrack)	Percussive	
85	Lead 5 (charang)	99	FX 3 (crystal)	113	Tinkle Bell
86	Lead 6 (voice)	100	FX 4 (atmosphere)	114	Agogo
87	Lead 7 (fifths)	101	FX 5 (brightness)	115	Steel Drums
88	Lead 8 (bass + lead)	102	FX 6 (goblins)	116	Wood Block
Pad		103	FX 7 (echoes)	117	Taiko Drum
89	Pad 1 (new age)	104	FX 8 (sci-fi)	118	Melodic Tom
90	Pad 2 (warm)	Ethnic		119	Synth Drum
91	Pad 3 (polysynth)	105	Sitar	120	Reverse Cymbal
92	Pad 4 (choir)	106	Banjo		

Nr.	Name	Nr.	Name	Nr.	Name
Sound Effects		123	Seashore	126	Helicopter
121	Guitar Fret Noise	124	Bird Tweet	127	Applause
122	Breath Noise	125	Telephone Ring	128	Gunshot

11.6 General MIDI Drum Kit List

Note	Standard 1 (bank 0)	Standard 2 (bank 4)	Room (bank 8)	Rock (bank 16)	Funk (bank 17)
27 – D#1	High Q	<-	<-	<-	<-
28 – E1	Slap	<-	<-	<-	<-
29 – F1	Scratch Push	<-	<-	<-	<-
30 – F#1	Scratch Pull	<-	<-	<-	<-
31 – G1	Sticks	<-	<-	<-	<-
32 – G#1	Square Click	<-	<-	<-	<-
33 – A1	Metronome Click	<-	<-	<-	<-
34 – A#1	Metronome Bell	<-	<-	<-	<-

Note	Standard 1 (bank 0)	Standard 2 (bank 4)	Room (bank 8)	Rock (bank 16)	Funk (bank 17)
35 – B1	Acoustic Bass Drum	<-	Room Bass Drum 1	Rock Bass Drum 1	Funk Bass Drum 1
36 – C2	Standard 1 Bass Drum	Standard 2 Bass Drum	Room Bass Drum 2	Rock Bass Drum 2	Funk Bass Drum 2
37 – C#2	Side Stick	<-	<-	<-	<-
38 – D2	Standard 1 Snare	Standard 2 Snare	Room Snare	Rock Snare	Funk Snare
39 – D#2	Hand Clap	<-	<-	<-	<-
40 – E2	Standard 1 Snare Rim	Standard 2 Snare Rim	Room Snare Rim	Rock Snare Rim	Funk Snare Rim
41 – F2	Standard 1 Tom 6	Standard 2 Tom 6	Room Tom 6	Rock Tom 6	Funk Tom 6
42 – F#2	Standard 1 Hi-hat Close	Standard 2 Hi-hat Close	Room Hi-hat Close	Rock Hi-hat Close	Funk Hi-hat Close
43 – G2	Standard 1 Tom 5	Standard 2 Tom 5	Room Tom 5	Rock Tom 5	Funk Tom 5
44 – G#2	Standard 1 Hi-hat Pedal	Standard 2 Hi-hat Pedal	Room Hi-hat Pedal	Rock Hi-hat Pedal	Funk Hi-hat Pedal
45 – A2	Standard 1 Tom 4	Standard 2 Tom 4	Room Tom 4	Rock Tom 4	Funk Tom 4
46 – A#2	Standard 1 Hi-hat Open	Standard 2 Hi-hat Open	Room Hi-hat Open	Rock Hi-hat Open	Funk Hi-hat Open
47 – B2	Standard 1 Tom 3	Standard 2 Tom 3	Room Tom 3	Rock Tom 3	Funk Tom 3

Note	Standard 1 (bank 0)	Standard 2 (bank 4)	Room (bank 8)	Rock (bank 16)	Funk (bank 17)
48 – C3	Standard 1 Tom 2	Standard 2 Tom 2	Room Tom 2	Rock Tom 2	Funk Tom 2
49 – C#3	Standard 1 Crash 1	Standard 2 Crash 1	Room Crash 1	Rock Crash 1	Funk Crash 1
50 – D3	Standard 1 Tom 1	Standard 2 Tom 1	Room Tom 1	Rock Tom 1	Funk Tom 1
51 – D#3	Standard 1 Ride	Standard 2 Ride	Room Ride	Rock Ride	Funk Ride
52 – E3	Chinese Cymbal 1	<-	<-	<-	<-
53 – F3	Ride Bell	<-	Room Ride Bell	Rock Ride Bell	<-
54 – F#3	Tambourine	<-	<-	<-	<-
55 – G3	Splash Cymbal	<-	Room Splash Cymbal	Rock Splash Cymbal	<-
56 – G#3	Standard 1 Cowbell	Standard 2 Cowbell	Room Cowbell	Rock Cowbell	<-
57 – A3	Standard 1 Crash 2	Standard 2 Crash 2	Room Crash 2	Rock Crash 2	Funk Crash 2
58 – A#3	Vibra-slap	<-	<-	<-	<-
59 – B3	Ride Cymbal	<-	<-	<-	<-
60 – C4	Hi Bongo	<-	<-	<-	<-
61 – C#4	Low Bongo	<-	<-	<-	<-
62 – D4	Mute Hi Conga	<-	<-	<-	<-
63 – D#4	Open Hi Conga	<-	<-	<-	<-

Note	Standard 1 (bank 0)	Standard 2 (bank 4)	Room (bank 8)	Rock (bank 16)	Funk (bank 17)
64 – E4	Low Conga	<-	<-	<-	<-
65 – F4	High Timbale	<-	<-	<-	<-
66 – F#4	Low Timbale	<-	<-	<-	<-
67 – G4	High Agogo	<-	<-	<-	<-
68 – G#4	Low Agogo	<-	<-	<-	<-
69 – A4	Cabasa	<-	<-	<-	<-
70 – A#4	Maracas	<-	<-	<-	<-
71 – B4	Short Whistle	<-	<-	<-	<-
72 – C5	Long Whistle	<-	<-	<-	<-
73 – C#5	Short Guiro	<-	<-	<-	<-
74 – D5	Long Guiro	<-	<-	<-	<-
75 – D#5	Claves	<-	<-	<-	<-
76 – E5	Hi Wood Block	<-	<-	<-	<-
77 – F5	Low Wood Block	<-	<-	<-	<-
78 – F#5	Mute Cuica	<-	<-	<-	<-
79 – G5	Open Cuica	<-	<-	<-	<-

Anhang

Note	Standard 1 (bank 0)	Standard 2 (bank 4)	Room (bank 8)	Rock (bank 16)	Funk (bank 17)
80 – G#5	Mute Triangle	<-	<-	<-	<-
81 – A5	Open Triangle	<-	<-	<-	<-
82 – A#5	Shaker	<-	<-	<-	<-
83 – B5	Jingle Bell	<-	<-	<-	<-
84 – C6	Bell Tree	<-	<-	<-	<-
85 – C#6	Castanets	<-	<-	<-	<-
86 – D6	Mute Surdo	<-	<-	<-	<-
87 – D#6	Open Surdo	<-	<-	<-	<-

Note	Electronic (bank 24)	808 (bank 25)	House (bank 28)	Jazz (bank 32)	Brush (bank 40)
27 – D#1	<-	<-	<-	<-	<-
28 – E1	<-	<-	<-	<-	<-
29 – F1	<-	<-	<-	<-	<-
30 – F#1	<-	<-	<-	<-	<-
31 – G1	<-	<-	<-	<-	<-

Note	Electronic (bank 24)	808 (bank 25)	House (bank 28)	Jazz (bank 32)	Brush (bank 40)
32 – G#1	<-	<-	<-	<-	<-
33 – A1	<-	<-	<-	<-	<-
34 – A#1	<-	<-	<-	<-	<-
35 – B1	Electronic Bass Drum 1	808 Bass Drum 1	House Bass Drum 1	Jazz Bass Drum 1	Brush Bass Drum 1
36 – C2	Electronic Bass Drum 2	808 Bass Drum 2	House Bass Drum 2	Jazz Bass Drum 2	Brush Bass Drum 2
37 – C#2	<-	<-	<-	<-	<-
38 – D2	Electronic Snare	808 Snare	House Snare	Jazz Snare	Brush Snare
39 – D#2	<-	<-	House Hand Clap	<-	<-
40 – E2	Electronic Snare Rim	808 Snare Rim	House Snare Rim	Jazz Snare Rim	Brush Snare Rim
41 – F2	Electronic Tom 6	808 Tom 6	House Tom 6	Jazz Tom 6	Brush Tom 6
42 – F#2	Electronic Hi-hat Close	808 Hi-hat Close	House Hi-hat Close	Jazz Hi-hat Close	<-
43 – G2	Electronic Tom 5	808 Tom 5	House Tom 5	Jazz Tom 5	Brush Tom 5
44 – G#2	Electronic Hi-hat Pedal	808 Hi-hat Pedal	House Hi-hat Pedal	Jazz Hi-hat Pedal	<-

Note	Electronic (bank 24)	808 (bank 25)	House (bank 28)	Jazz (bank 32)	Brush (bank 40)
45 – A2	Electronic Tom 4	808 Tom 4	House Tom 4	Jazz Tom 4	Brush Tom 4
46 – A#2	Electronic Hi-hat Open	808 Hi-hat Open	House Hi-hat Open	Jazz Hi-hat Open	<-
47 – B2	Electronic Tom 3	808 Tom 3	House Tom 3	Jazz Tom 3	Brush Tom 3
48 – C3	Electronic Tom 2	808 Tom 2	House Tom 2	Jazz Tom 2	Brush Tom 2
49 – C#3	<-	808 Crash 1	<-	<-	Brush Crash 1
50 – D3	Electronic Tom 1	808 Tom 1	House Tom 1	Jazz Tom 1	Brush Tom 1
51 – D#3	<-	<-	<-	Jazz Ride	Brush Ride
52 – E3	<-	<-	<-	<-	<-
53 – F3	<-	<-	<-	<-	<-
54 – F#3	<-	<-	<-	<-	<-
55 – G3	<-	<-	<-	<-	<-
56 – G#3	<-	<-	<-	<-	<-
57 – A3	<-	808 Crash 2	<-	ChineseCymbal 2	Brush Crash 2
58 – A#3	<-	<-	<-	<-	<-
59 – B3	<-	<-	<-	<-	<-

Note	Electronic (bank 24)	808 (bank 25)	House (bank 28)	Jazz (bank 32)	Brush (bank 40)
60 – C4	<-	<-	<-	<-	<-
61 – C#4	<-	<-	<-	<-	<-
62 – D4	<-	808 Mute Hi Conga	<-	<-	<-
63 – D#4	<-	808 Open Hi Conga	<-	<-	<-
64 – E4	<-	808 Low Conga	<-	<-	<-
65 – F4	<-	<-	<-	<-	<-
66 – F#4	<-	<-	<-	<-	<-
67 – G4	<-	<-	<-	<-	<-
68 – G#4	<-	<-	<-	<-	<-
69 – A4	<-	<-	<-	<-	<-
70 – A#4	<-	808 Maracas	<-	<-	<-
71 – B4	<-	<-	<-	<-	<-
72 – C5	<-	<-	<-	<-	<-
73 – C#5	<-	<-	<-	<-	<-
74 – D5	<-	<-	<-	<-	<-
75 – D#5	<-	808 Claves	<-	<-	<-

Note	Electronic (bank 24)	808 (bank 25)	House (bank 28)	Jazz (bank 32)	Brush (bank 40)
76 – E5	<-	<-	<-	<-	<-
77 – F5	<-	<-	<-	<-	<-
78 – F#5	<-	<-	<-	<-	<-
79 – G5	<-	<-	<-	<-	<-
80 – G#5	<-	<-	<-	<-	<-
81 – A5	<-	<-	<-	<-	<-
82 – A#5	<-	<-	<-	<-	<-
83 – B5	<-	<-	<-	<-	<-
84 – C6	<-	<-	<-	<-	<-
85 – C#6	<-	<-	<-	<-	<-
86 – D6	<-	<-	<-	<-	<-
87 – D#6	<-	<-	<-	<-	<-

