

DM 44 DMX-manager

Musikhaus Thomann

Thomann GmbH

Hans-Thomann-Straße 1

96138 Burgebrach

Allemagne

Téléphone : +49 (0) 9546 9223-0

Courriel : info@thomann.de

Internet : www.thomann.de

01.02.2016, ID : 365433

Table des matières

1	Remarques générales	5
	1.1 Informations complémentaires.....	6
	1.2 Conventions typographiques.....	7
	1.3 Symboles et mots-indicateurs.....	8
2	Consignes de sécurité	10
3	Performances	15
4	Installation	16
5	Mise en service	17
6	Connexions et éléments de commande	19
7	Utilisation	23
	7.1 Paramètres de réglage.....	24
	7.2 Vue d'ensemble du menu.....	29
8	Données techniques	32
9	Câbles et connecteurs	33

10 Protection de l'environnement..... 34

1 Remarques générales

La présente notice d'utilisation contient des remarques importantes à propos de l'utilisation en toute sécurité de cet appareil. Lisez et respectez les consignes de sécurité et les instructions fournies. Conservez cette notice en vue d'une utilisation ultérieure. Veillez à ce que tous les utilisateurs de l'appareil puissent la consulter. En cas de vente de l'appareil, vous devez impérativement remettre la présente notice à l'acheteur.

Nos produits sont constamment perfectionnés. Toutes les informations sont donc fournies sous réserve de modifications.

1.1 Informations complémentaires

Sur notre site (www.thomann.de) vous trouverez beaucoup plus d'informations et de détails sur les points suivants :

Téléchargement	Cette notice d'utilisation est également disponible sous forme de fichier PDF à télécharger.
Recherche par mot-clé	Utilisez dans la version électronique la fonction de recherche pour trouver rapidement les sujets qui vous intéressent.
Guides en ligne	Nos guides en ligne fournissent des informations détaillées sur les bases et termes techniques.
Conseils personnalisés	Pour obtenir des conseils, veuillez contacter notre hotline technique.
Service	Si vous avez des problèmes avec l'appareil, notre service clients sera heureux de vous aider.

1.2 Conventions typographiques

Cette notice d'utilisation utilise les conventions typographiques suivantes :

Inscriptions

Les inscriptions pour les connecteurs et les éléments de commande sont entre crochets et en italique.

Exemples : bouton [*VOLUME*], touche [*Mono*].

Affichages

Des textes et des valeurs affichés sur l'appareil sont indiqués par des guillemets et en italique.

Exemples : « *ON* » / « *OFF* »


Références croisées


Les références à d'autres endroits dans cette notice d'utilisation sont identifiées par une flèche et le numéro de page spécifié. Dans la version électronique de cette notice d'utilisation, vous pouvez cliquer sur la référence croisée pour accéder directement à l'emplacement spécifié.

Exemple : Voir ↪ « *Références croisées* » à la page 7.

1.3 Symboles et mots-indicateurs

Cette section donne un aperçu de la signification des symboles et mots-indicateurs utilisés dans cette notice d'utilisation.

Terme générique	Signification
DANGER !	Cette association du symbole et du terme générique renvoie à une situation dangereuse directe se traduisant par de graves lésions voire la mort si celle-ci ne peut être évitée.
REMARQUE !	Cette association du symbole et du terme générique renvoie à une situation dangereuse potentielle pouvant se traduire par des dommages matériels et sur l'environnement si celle-ci ne peut être évitée.
Symbole d'avertissement	Type de danger
	Avertissement en cas de tension électrique dangereuse.

Symbole d'avertissement	Type de danger
	Avertissement en cas d'emplacement dangereux.

2 Consignes de sécurité

Utilisation conforme

Cet appareil sert à la fusion de plusieurs signaux DMX, à la répartition d'un signal DMX sur plusieurs chaînes DMX ou à la prolongation d'une même chaîne DMX. Utilisez l'appareil uniquement selon l'utilisation prévue, telle que décrite dans cette notice d'utilisation. Toute autre utilisation, de même qu'une utilisation sous d'autres conditions de fonctionnement, sera considérée comme non conforme et peut occasionner des dommages corporels et matériels. Aucune responsabilité ne sera assumée en cas de dommages résultant d'une utilisation non conforme.

L'appareil doit uniquement être utilisé par des personnes en pleine possession de leurs capacités physiques, sensorielles et mentales et disposant des connaissances et de l'expérience requises. Toutes les autres personnes sont uniquement autorisées à utiliser l'appareil sous la surveillance ou la direction d'une personne chargée de leur sécurité.

Sécurité



DANGER !

Dangers pour les enfants

Assurez-vous d'une élimination correcte des enveloppes en matière plastique et des emballages. Ils ne doivent pas se trouver à proximité de bébés ou de jeunes enfants. Danger d'étouffement !

Veillez à ce que les enfants ne détachent pas de petites pièces de l'appareil (par exemple des boutons de commande ou similaires). Les enfants pourraient avaler les pièces et s'étouffer.

Ne laissez jamais des enfants seuls utiliser des appareils électriques.



DANGER !

Décharge électrique due aux tensions élevées circulant à l'intérieur de l'appareil

Des pièces sous haute tension sont installées à l'intérieur de l'appareil.

Ne démontez jamais les caches de protection. Les pièces à l'intérieur de l'appareil ne nécessitent aucun entretien de la part de l'utilisateur.

N'utilisez pas l'appareil lorsque des caches, dispositifs de protection ou composants optiques manquent ou sont endommagés.



DANGER !

Décharge électrique due à un court-circuit

Utilisez toujours un câble d'alimentation électrique à trois fils et isolé correctement avec une fiche à contacts de protection. Ne modifiez ni le câble d'alimentation ni la fiche électrique. En cas de non-respect, il y a risque de décharge électrique et danger d'incendie et de mort. En cas de doute, veuillez contacter votre électricien agréé.



REMARQUE !

Risque d'incendie

Ne recouvrez jamais l'appareil ou ses fentes d'aération. Ne montez pas l'appareil à proximité directe d'une source de chaleur. Tenez l'appareil éloigné des flammes nues.



REMARQUE !

Conditions d'utilisation

L'appareil est conçu pour une utilisation en intérieur. Pour ne pas l'endommager, n'exposez jamais l'appareil à des liquides ou à l'humidité. Évitez toute exposition directe au soleil, un encrassement important ainsi que les fortes vibrations.



REMARQUE !

Alimentation électrique

Avant de raccorder l'appareil, contrôlez si la tension indiquée sur l'appareil correspond à la tension de votre réseau d'alimentation local et si la prise de courant est équipée d'un disjoncteur différentiel. En cas de non-observation, l'appareil pourrait être endommagé et l'utilisateur risquerait d'être blessé.

Lorsqu'un orage s'annonce ou que l'appareil ne doit pas être utilisé pendant une période prolongée, débranchez-le du secteur afin de réduire le risque de décharge électrique ou d'incendie.



REMARQUE !

Formation possible de taches

Le plastifiant contenu dans les pieds en caoutchouc de ce produit peut éventuellement réagir avec le revêtement de votre parquet, sol linoléum, stratifié ou PVC et provoquer des taches sombres qui ne partent pas.

En cas de doute, ne posez pas les pieds en caoutchouc directement sur le sol, mais utilisez des patins en feutre ou un tapis.

3 Performances

Processeur DMX multifonction ayant les caractéristiques suivantes :

- Quatre entrées DMX optoélectroniques isolées
- Quatre sorties DMX optoélectroniques isolées
- Fonction de division (Split)
- Fonction de fusion (Merge)
- Fonction de stimulation (Boost)
- Modes DMX-in : HTP, LTP, Blackout, Merge
- Mode DMX-out : Null, Hold, Blackout
- Fonction de temps (Time)
- Conçu pour montage sur rack de 19 pouces

4 Installation

Sortez l'appareil de son emballage et vérifiez soigneusement l'absence de tout dommage avant de l'utiliser. Veuillez conserver l'emballage. Utilisez l'emballage d'origine ou vos propres emballages particulièrement appropriés au transport ou à l'entreposage afin de protéger l'appareil des secousses, de la poussière et de l'humidité pendant le transport et l'entreposage.



REMARQUE !

Risque de perturbations durant la transmission des données

Afin de garantir un fonctionnement irréprochable, n'utilisez pas des câbles de microphone courants, mais des câbles DMX spéciaux.

Ne raccordez jamais l'entrée ou la sortie DMX à des périphériques audio tels que tables de mixage ou amplificateurs.

Montage sur rack

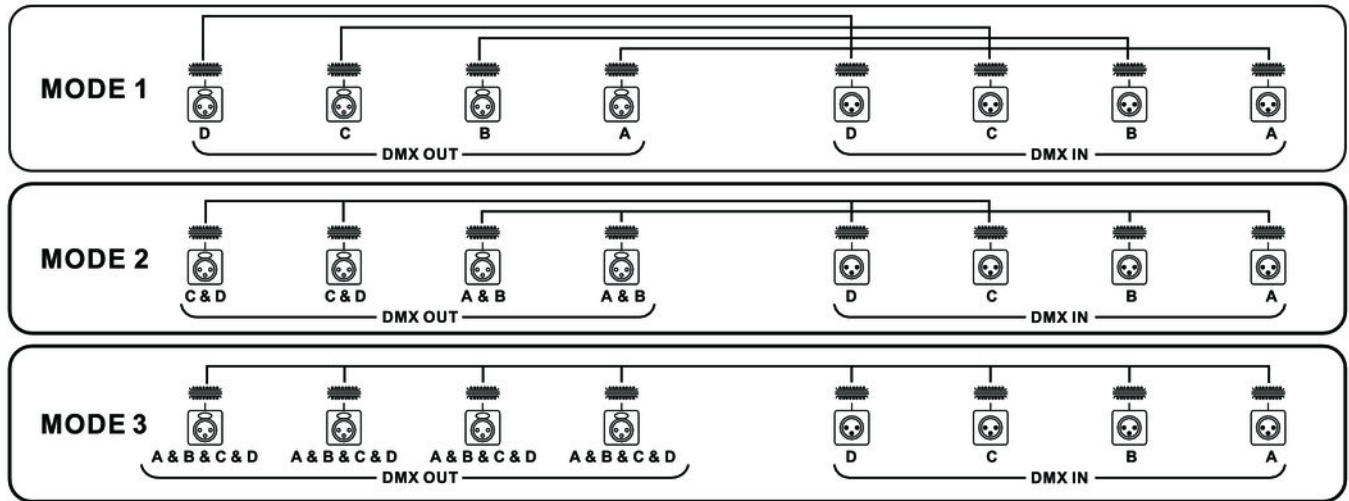
Cet appareil est conçu pour être monté dans un châssis (rack) 19 pouces, il occupe une unité de hauteur (UH).

5 Mise en service

Établissez toutes les connexions tant que l'appareil n'est pas branché. Pour toutes les connexions, utilisez des câbles de qualité qui doivent être les plus courts possibles. Posez les câbles afin que personne ne marche dessus ni ne trébuche.

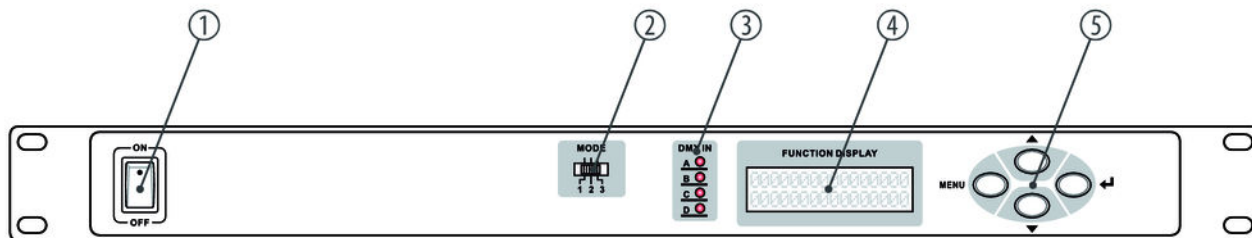
Connexions DMX

Le graphique suivant indique les différentes configurations de connexion possibles (voir [Chapitre 7 « Utilisation » à la page 23](#)) :



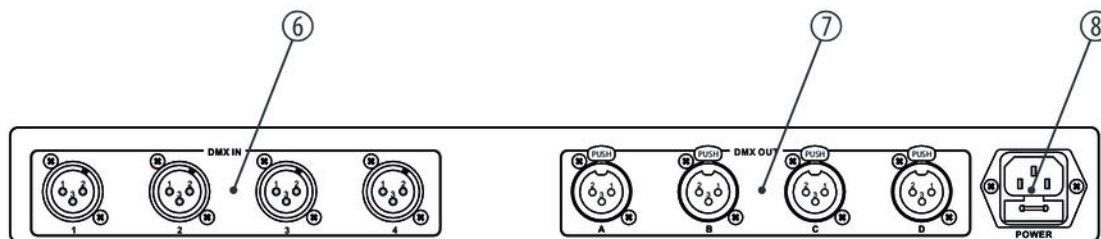
6 Connexions et éléments de commande

Face avant



1	<p><i>[ON/OFF]</i></p> <p>Interrupteur d'alimentation électrique. Il met l'appareil sous et hors tension.</p>
2	<p><i>[MODE]</i></p> <p>Bouton de sélection DMX MODE 1, MODE 2, MODE 3.</p>
3	<p><i>[DMX IN]</i></p> <p>Affichage LED pour l'entrée DMX A, B, C et D. L'affichage LED d'un canal s'allume en rouge dès qu'un signal est proche.</p>
4	<p>Écran.</p>
5	<p>Touches de fonction et de pilotage</p> <p><i>[MENU]</i> : ouvre le menu principal.</p> <p>Flèche ▲ : incrémente la valeur affichée d'une unité.</p> <p>Flèche ▼ : décrémente la valeur affichée d'une unité.</p> <p><i>[ENTER]</i> : pour sélectionner une option du mode de fonctionnement concerné ou confirmer la valeur réglée.</p>

Arrière



DM 44

6	<i>[DMX IN]</i> 4 × entrée DMX tripolaire.
7	<i>[DMX OUT]</i> 4 × sortie DMX tripolaire.
8	Connecteur d'alimentation CEI avec porte-fusible pour le câble réseau.

7 Utilisation

Menu principal

Appuyez sur *[MENU]* pour ouvrir le menu principal.

Appuyez à plusieurs reprises sur *[MENU]* ou sur ▲ ou ▼ pour sélectionner le menu souhaité. Appuyez sur *[ENTER]* pour ouvrir le menu sélectionné.

Modifiez la valeur respective indiquée en appuyant sur ▲ ou ▼ et validez toute nouvelle valeur à l'aide de la touche *[ENTER]*. Pour revenir au menu principal sans opérer de modification, appuyez sur *[MENU]*.

Tous les réglages sont conservés en cas de panne électrique ou lorsque l'appareil est débranché.

7.1 Paramètres de réglage

Menu DMX MODE

Ce menu vous permet de définir les paramètres du mode DMX actif (pour les sous-menus, voir [☞ Chapitre 7.2 « Vue d'ensemble du menu » à la page 29](#)).

Appuyez sur **[MENU]** pour ouvrir le menu principal.

Appuyez à plusieurs reprises sur **[MENU]** ou sur **▲** ou **▼** jusqu' à ce que le visuel affiche « **DMX MODE** ». Appuyez sur **[ENTER]** pour ouvrir le menu demandé.

En appuyant sur **▲** ou **▼**, sélectionnez le sous-menu souhaité et validez à l'aide de la touche **[ENTER]**. Pour revenir au menu principal sans opérer de modification, appuyez sur **[MENU]**.

Paramètre	Signification
« <i>HTP</i> »	Mode HTP, priorité à la valeur DMX la plus élevée.
« <i>LTP</i> »	Mode LTP, priorité à la valeur DMX la plus récente/actuelle.
« <i>BACKUP</i> »	Si une entrée n'a aucun signal, le signal d'une autre entrée lui est alors transféré.

Paramètre	Signification
« MERGE »	« M 2 » En MODE 2, deux entrées sont conduites sur une même sortie.
	« M 3 » En MODE 3, quatre entrées sont conduites sur une même sortie.
« ADDR »	Adresse de départ de l'entrée DMX B en mode MERGE.

Menu DMX TIME

Ce menu vous permet de définir le temps DMX.

Appuyez sur *[MENU]* pour ouvrir le menu principal.

Appuyez à plusieurs reprises sur *[MENU]* ou sur ▲ ou ▼ jusqu'à ce que le visuel affiche « DMX TIME ». Appuyez sur *[ENTER]* pour ouvrir le menu demandé.

En appuyant sur ▲ ou ▼, réglez le temps DMX dans une plage comprise entre 25 ms ... 50 ms, puis validez à l'aide de la touche *[ENTER]*. Pour revenir au menu principal sans opérer de modification, appuyez sur *[MENU]*.

Menu NO DMX IN

Ce menu vous permet de définir la façon dont se comporte l'appareil lorsqu'il n'y a aucun signal d'entrée DMX.

Appuyez sur *[MENU]* pour ouvrir le menu principal.

Appuyez à plusieurs reprises sur *[MENU]* ou sur ▲ ou ▼ jusqu'à ce que le visuel affiche « NO DMX TIME ». Appuyez sur *[ENTER]* pour ouvrir le menu demandé.

En appuyant sur ▲ ou ▼, sélectionnez le mode souhaité et validez à l'aide de la touche *[ENTER]*. Pour revenir au menu principal sans opérer de modification, appuyez sur *[MENU]*.

Paramètre	Signification
« <i>NULL</i> »	Aucune sortie DMX tant qu'il n'y a aucun signal d'entrée DMX.
« <i>HOLD</i> »	Le signal de sortie DMX est maintenu même lorsqu'il n'y a plus de signal d'entrée DMX.
« <i>BLACKOUT</i> »	Toutes les sorties DMX sont sur « 0 » lorsqu'il n'y a aucun signal d'entrée DMX.

Menu BACKLIGHT

Ce menu vous permet de définir si l'éclairage de fond du visuel en fonctionnement doit rester allumé en continu ou s'éteindre automatiquement.

Appuyez sur *[MENU]* pour ouvrir le menu principal.

Appuyez à plusieurs reprises sur *[MENU]* ou sur ▲ ou ▼ jusqu'à ce que le visuel affiche « *BACKLIGHT* ». Appuyez sur *[ENTER]* pour ouvrir le menu demandé.

En appuyant sur ▲ ou ▼, sélectionnez une des options « *ON* » (l'éclairage de fond reste allumé en continu) ou « *AUTO* » (l'éclairage de fond s'éteint automatiquement pendant huit secondes, une fois la touche de validation appuyée, et est rallumé après nouvelle validation), puis validez à l'aide de la touche *[ENTER]*. Pour revenir au menu principal sans opérer de modification, appuyez sur *[MENU]*.

Menu DMX TEST

Ce menu vous permet de vérifier l'affectation d'un canal.

Appuyez sur *[MENU]* pour ouvrir le menu principal.

Appuyez à plusieurs reprises sur *[MENU]* ou sur ▲ ou ▼ jusqu'à ce que le visuel affiche « *DMX TEST* ». Appuyez sur *[ENTER]* pour ouvrir le menu demandé.

En appuyant sur ▲ et ▼, alternez entre « *INPUT* » (sélection et test des canaux d'entrée A, B, C et D) et « *OUTPUT* » (sélection et test des canaux de sortie 001 ... 512). Validez à l'aide du bouton *[ENTER]*. Pour revenir au menu principal, appuyez sur *[MENU]*.

Menu VERSION

Ce menu vous permet d'afficher la version de l'appareil.

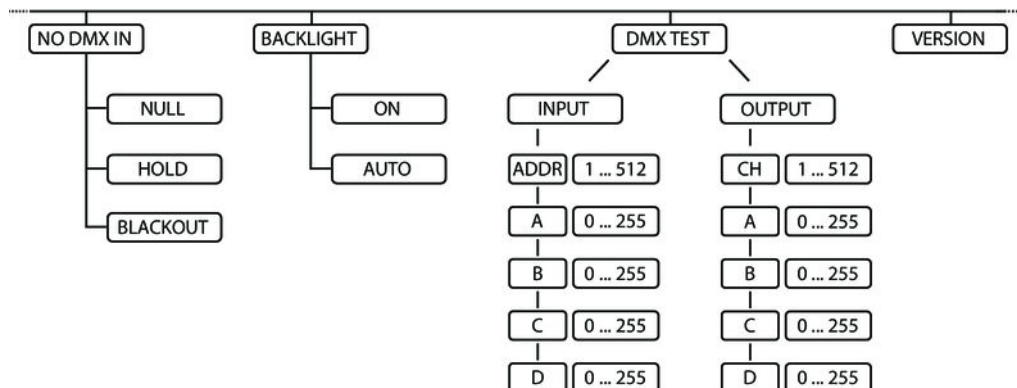
Appuyez sur *[MENU]* pour ouvrir le menu principal.

Appuyez à plusieurs reprises sur *[MENU]* ou sur ▲ ou ▼ jusqu'à ce que le visuel affiche « *VERSION* ». Appuyez sur *[ENTER]* pour afficher la version de l'appareil.

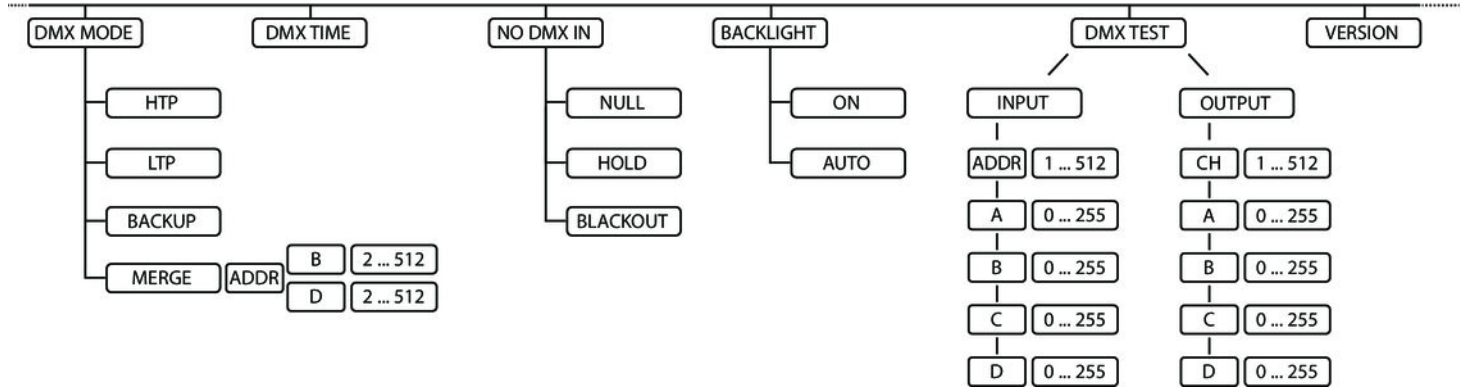
Pour revenir au menu principal, appuyez sur *[MENU]*.

7.2 Vue d'ensemble du menu

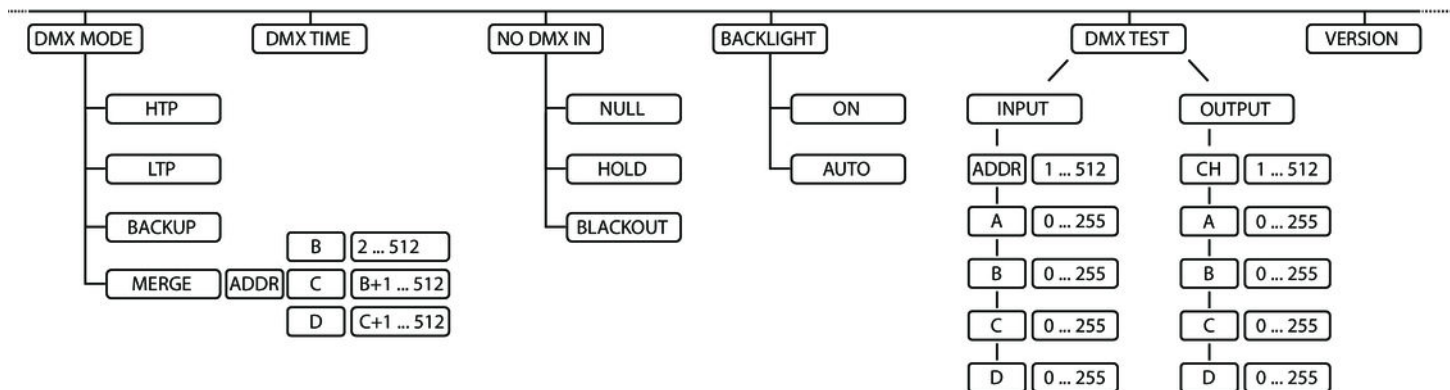
Configuration de connexion MODE 1



Configuration de connexion MODE 2



Configuration de connexion MODE 3



8 Données techniques

Alimentation en énergie	230 V ~ , 50 Hz
Fusible	5 mm × 20 mm, 1 A, 250 V, inerte
Dimensions (L × H × P)	482 mm × 44 mm × 145 mm
Poids	3,1 kg

9 Câbles et connecteurs

Préambule

Ce chapitre vous aide à choisir les bons câbles et connecteurs et à raccorder votre précieux équipement de sorte qu'une expérience lumineuse parfaite soit garantie.

Veillez suivre ces conseils, car il est préférable d'être prudent, particulièrement dans le domaine des sons et lumières. Même si une fiche va bien dans une prise, le résultat d'une mauvaise connexion peut être un contrôleur DMX détruit, un court-circuit ou « seulement » un spectacle lumière qui ne fonctionne pas.

Connexions DMX

Une prise XLR tripolaire sert de prise DMX, une fiche XLR tripolaire d'entrée DMX. Le dessin et le tableau ci-dessous montrent le brochage d'un couplage adapté.



1	Terre (blindage)
2	Signal inverse, (DMX-, point froid)
3	Signal (DMX+, point chaud)

10 Protection de l'environnement

Recyclage des emballages



Pour les emballages, des matériaux écologiques ont été retenus qui peuvent être recyclés sous conditions normales. Assurez-vous d'une élimination correcte des enveloppes en matière plastique et des emballages.

Ne jetez pas tout simplement ces matériaux, mais faites en sorte qu'ils soient recyclés. Tenez compte des remarques et des symboles sur l'emballage.

Recyclage de votre ancien appareil



Ce produit relève de la directive européenne relative aux déchets d'équipements électriques et électroniques (DEEE) dans sa version en vigueur. Il ne faut pas éliminer votre ancien appareil avec les déchets domestiques.

Recyclez ce produit par l'intermédiaire d'une entreprise de recyclage agréée ou les services de recyclage communaux. Respectez la réglementation en vigueur dans votre pays. En cas de doute, contactez le service de recyclage de votre commune.



