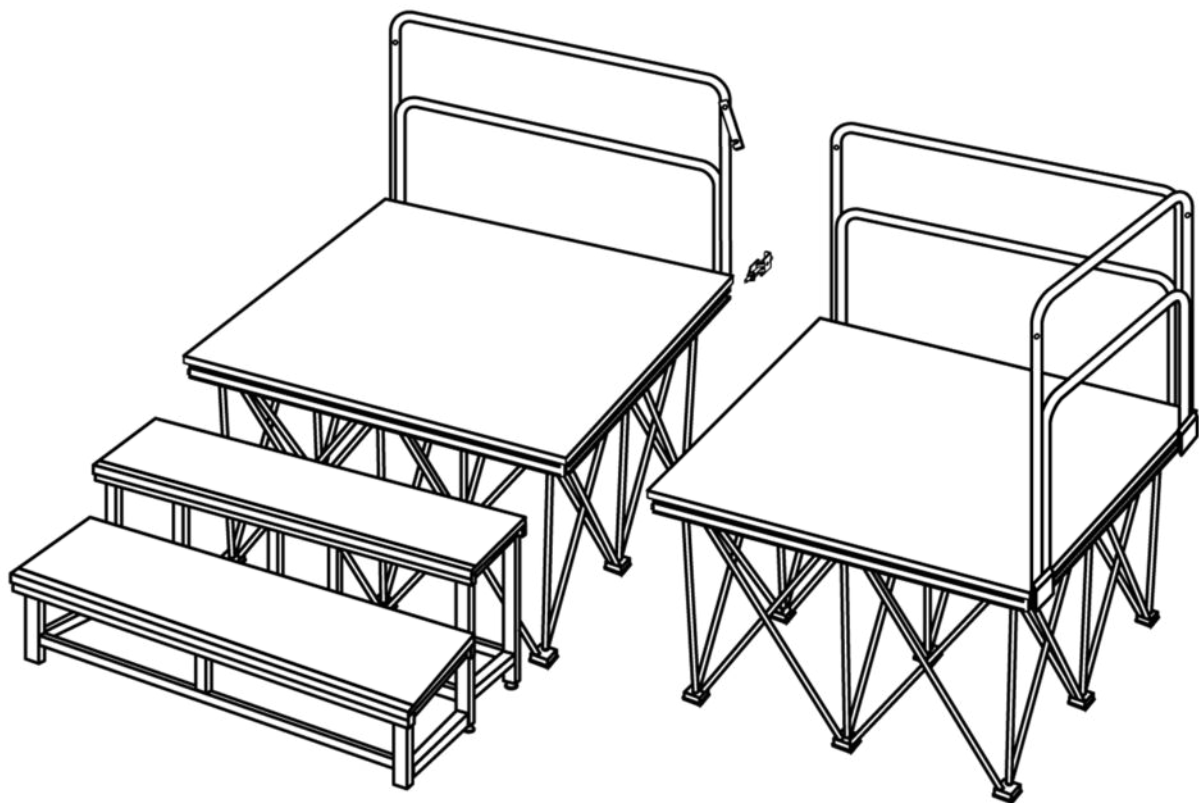




## iX Stage bühnenpodest



Musikhaus Thomann  
Thomann GmbH  
Hans-Thomann-Straße 1  
96138 Burgebrach  
Deutschland  
Telefon: +49 (0) 9546 9223-0  
E-Mail: [info@thomann.de](mailto:info@thomann.de)  
Internet: [www.thomann.de](http://www.thomann.de)

02.11.2020, ID: 366087

---

## Inhaltsverzeichnis

|          |   |           |
|----------|---|-----------|
| <b>1</b> | <b>Allgemeine Hinweise</b> .....                | <b>4</b>  |
|          | 1.1 Weitere Informationen.....                  | 4         |
|          | 1.2 Symbole und Signalwörter.....               | 4         |
| <b>2</b> | <b>Sicherheitshinweise</b> .....                | <b>6</b>  |
| <b>3</b> | <b>Leistungsmerkmale und Lieferumfang</b> ..... | <b>7</b>  |
| <b>4</b> | <b>Installation</b> .....                       | <b>8</b>  |
| <b>5</b> | <b>Umweltschutz</b> .....                       | <b>12</b> |

# 1 Allgemeine Hinweise

Diese Bedienungsanleitung enthält wichtige Hinweise zum sicheren Betrieb des Produkts. Lesen und befolgen Sie die angegebenen Sicherheitshinweise und Anweisungen. Bewahren Sie die Anleitung zum späteren Nachschlagen auf. Sorgen Sie dafür, dass sie allen Personen zur Verfügung steht, die das Produkt verwenden. Sollten Sie das Gerät verkaufen, achten Sie bitte darauf, dass der Käufer diese Anleitung erhält.

Unsere Produkte unterliegen einem Prozess der kontinuierlichen Weiterentwicklung. Daher bleiben Änderungen vorbehalten.

## 1.1 Weitere Informationen


Auf unserer Homepage ([www.thomann.de](http://www.thomann.de)) finden Sie viele weitere Informationen und Details zu den folgenden Punkten:

|                      |   |
|----------------------|---|
| Download             | Diese Bedienungsanleitung steht Ihnen auch als PDF-Datei zum Download zur Verfügung.                              |
| Stichwortsuche       | Nutzen Sie in der elektronischen Version die Suchfunktion, um die für Sie interessanten Themen schnell zu finden. |
| Online-Ratgeber      | Unsere Online-Ratgeber informieren Sie ausführlich über technische Grundlagen und Fachbegriffe.                   |
| Persönliche Beratung | Zur persönlichen Beratung wenden Sie sich bitte an unsere Fach-Hotline.   |
| Service              | Sollten Sie Probleme mit dem Gerät haben, steht Ihnen der Kundenservice gerne zur Verfügung.                      |

## 1.2 Symbole und Signalwörter

In diesem Abschnitt finden Sie eine Übersicht über die Bedeutung der Symbole und Signalwörter, die in dieser Bedienungsanleitung verwendet werden.

| Signalwort       | Bedeutung   |
|------------------|---|
| <b>GEFAHR!</b>   | Diese Kombination aus Symbol und Signalwort weist auf eine unmittelbar gefährliche Situation hin, die zum Tod oder zu schweren Verletzungen führt, wenn sie nicht gemieden wird.                |
| <b>VORSICHT!</b> | Diese Kombination aus Symbol und Signalwort weist auf eine möglicherweise gefährliche Situation hin, die zu geringfügigen oder leichten Verletzungen führen kann, wenn sie nicht gemieden wird. |

| Warnzeichen   | Art der Gefahr                    |
|---|-----------------------------------|
|  | Warnung vor einer Gefahrenstelle. |

## 2 Sicherheitshinweise

### Bestimmungsgemäßer Gebrauch

Dieses Bühnenpodest-System dient zum modularen und flexiblen Aufbau von Bühnen in unterschiedlichen Zusammenstellungen. Verwenden Sie das Produkt ausschließlich wie in dieser Bedienungsanleitung beschrieben. Jede andere Verwendung sowie die Verwendung unter anderen Betriebsbedingungen gelten als nicht bestimmungsgemäß und können zu Personen- oder Sachschäden führen. Für Schäden, die aus nicht bestimmungsgemäßem Gebrauch entstehen, wird keine Haftung übernommen.

Das Produkt darf nur von Personen benutzt werden, die über ausreichende physische, sensorische und geistige Fähigkeiten sowie über entsprechendes Wissen und Erfahrung verfügen. Andere Personen dürfen das Produkt nur benutzen, wenn sie von einer für ihre Sicherheit zuständigen Person beaufsichtigt oder angeleitet werden.

### Sicherheit



#### **GEFAHR!**

##### **Gefahren für Kinder**

Sorgen Sie dafür, dass Kunststoffhüllen, Verpackungen, etc. ordnungsgemäß entsorgt werden und sich nicht in der Reichweite von Babys und Kleinkindern befinden. Erstickungsgefahr!

Achten Sie darauf, dass Kinder keine Kleinteile vom Produkt lösen. Sie könnten die Teile verschlucken und daran ersticken!

Lassen Sie Kinder nicht unbeaufsichtigt mit dem Produkt spielen.



#### **VORSICHT!**

##### **Bruchgefahr bei Überlastung**

Beim Überschreiten der höchstzulässigen Belastbarkeit können Podeste brechen und Verletzungen und Sachschäden verursachen.

Beachten Sie die maximale Belastbarkeit.



#### **VORSICHT!**

##### **Kippgefahr auf ungeeignetem Untergrund**

Bei einer Aufstellung auf weichem oder nicht waagrechttem Untergrund können Bühnenpodeste kippen und Verletzungen und Sachschäden verursachen.

Stellen Sie das Bühnenpodest nur auf ebenen und festen Flächen auf.

### 3 Leistungsmerkmale und Lieferumfang

Das Bühnenpodest-System kann aus folgenden Komponenten zusammengestellt werden:

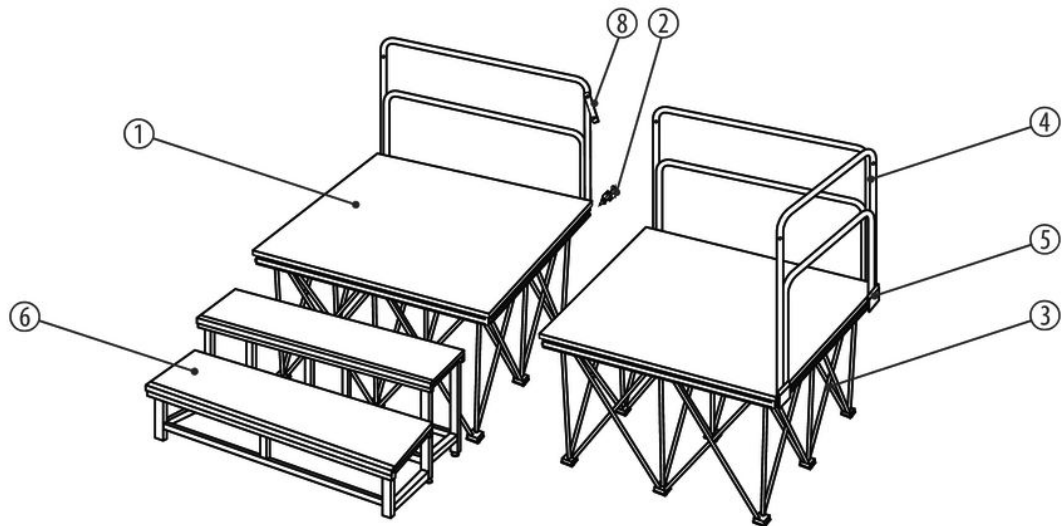
- Bühnenpodest (in verschiedenen Größen lieferbar)  
Maximale Belastbarkeit
  - Bühnenpodest 1 m × 1 m: 500 kg
  - Bühnenpodest 1 m × 0,5 m: 250 kg
- ein 1 m × 1 m-Fuß pro 1 m × 1 m-Bühnenpodest
- zwei 0,5 m × 0,5 m-Füße pro 1 m × 0,5 m-Bühnenpodest
- Geländer (in verschiedenen Größen, passend zu den Bühnenpodesten)
- Aufgangstreppe
- Befestigungselemente und Verbinder

## 4 Installation



### Vorschriften beachten

Stellen Sie sicher, dass bei der Montage und beim Betrieb immer die Normen und Vorschriften Ihres Landes eingehalten werden. In Deutschland: BGV C1 „Veranstaltungs- und Produktionsstätten für szenische Darstellung“.

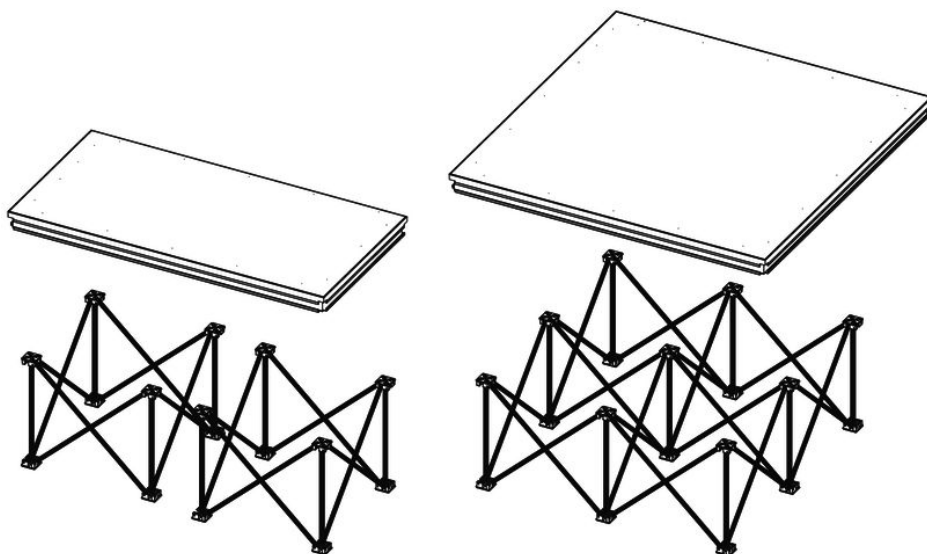


|   |                                   |
|---|-----------------------------------|
| 1 | Bühnenpodest                      |
| 2 | Schnellverbinder                  |
| 3 | Fuß                               |
| 4 | Geländer                          |
| 5 | Befestigungsklammer               |
| 6 | Aufgangstreppe                    |
| 7 | Knebelschraube (nicht abgebildet) |
| 8 | Geländerverbinder, gerade         |
| 9 | Geländerverbinder, abgewinkelt    |



**Bühnenpodeste aufstellen**

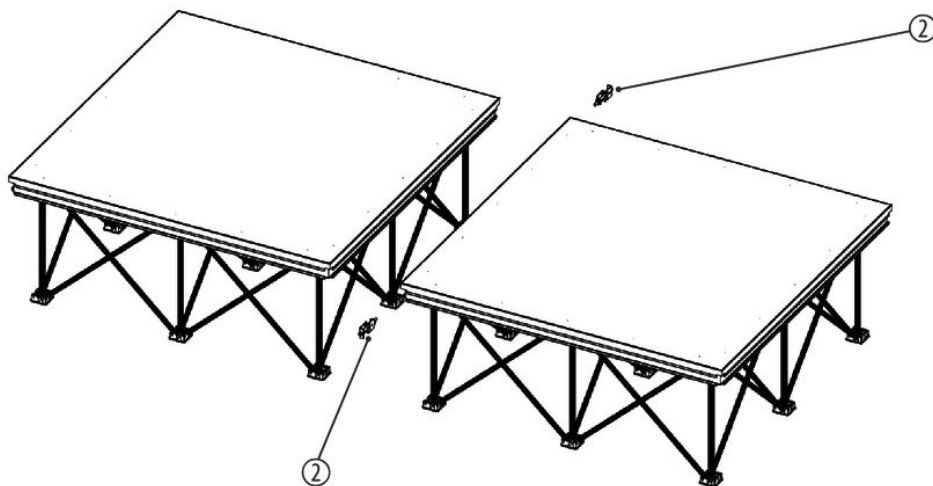
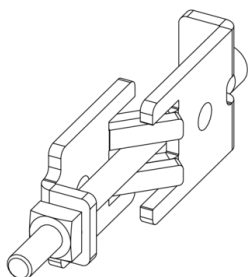
1 m × 1 m-Bühnenpodeste werden auf jeweils einem Fuß mit einer Kantenlänge von 1 m × 1 m montiert. 1 m × 0,5 m-Bühnenpodeste werden auf jeweils zwei Füßen mit einer Kantenlänge von 0,5 m × 0,5 m montiert (siehe folgende Abbildung).



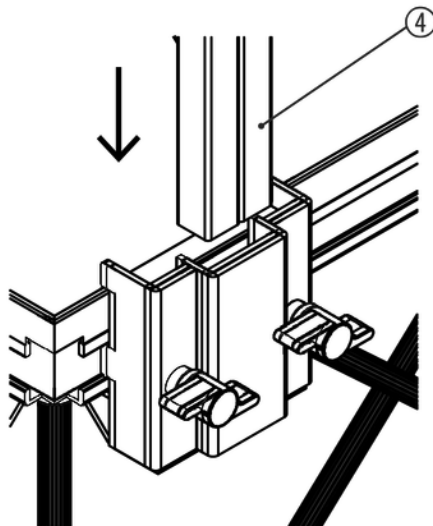
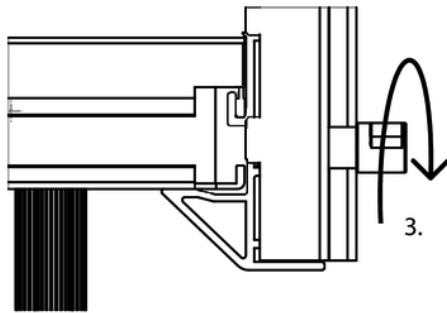
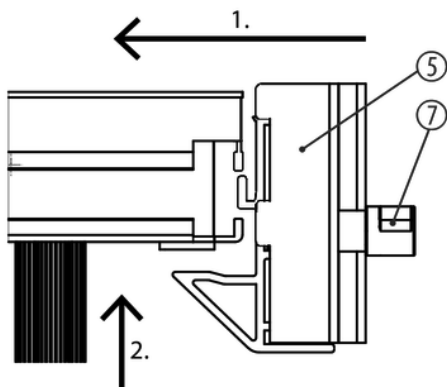
Klappen Sie die Füße vollständig auf und platzieren Sie sie auf einem absolut ebenen, festen und ausreichend tragfähigen Untergrund. Legen Sie die Bühnenpodeste so auf die Füße, dass die Oberseite der Füße sich jeweils an den Ecken der Bühnenpodeste befinden. Die Bühnenpodeste müssen auf allen Füßen einrasten.

Wenn Sie mehrere Bühnenpodeste aufstellen, verbinden Sie sie untereinander mit den dafür vorgesehenen Schnellverbindern, siehe Abbildung links (2).

Die Schnellverbinder werden einfach in die Profile der Bühnenpodeste eingeschoben wie in der folgenden Abbildung dargestellt. Ziehen Sie die Schrauben der Schnellverbinder fest an.



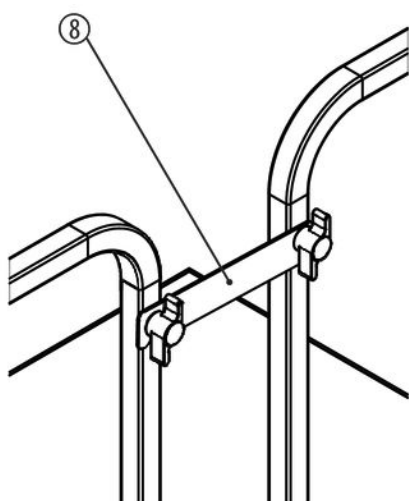
## Geländer anbringen



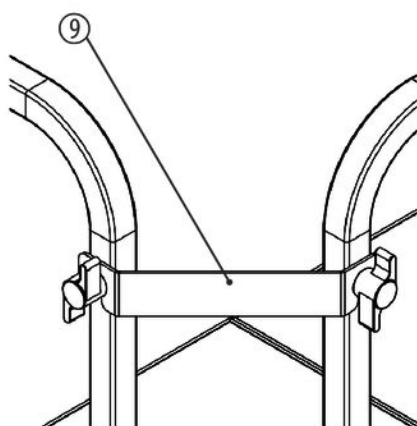
Schieben Sie die Befestigungsklammern (5) für die Geländer (4) in die Profile der betreffenden Bühnenpodeste. Wie in der folgenden Abbildung dargestellt, muss die Führungsnase der Befestigungsklammer im Profil nach oben ausgerichtet werden.

Ziehen Sie die Knebelschrauben (7) dabei zunächst nur so weit an, dass sich die Befestigungsklammern noch verschieben lassen.

Führen Sie die Geländer (4) von oben bis zum Anschlag in die Befestigungsklammern ein.



Falls weitere Geländer erforderlich sind, bringen Sie diese zunächst an den Bühnenpodesten an. Verbinden Sie die Geländer anschließend untereinander. Benutzen Sie dazu entweder die geraden Geländerverbinder (8) oder die abgewinkelten Geländerverbinder (9). Ziehen Sie die Knebelschrauben an den Geländerverbindern fest an.



Ziehen Sie abschließend die Knebelschrauben aller Befestigungsklammern fest an. Prüfen Sie den festen Sitz der Geländer.

### **Aufgangstreppen anbringen**

Bringen Sie die Aufgangstreppen (6) an die gewünschte Position. Befestigen Sie die Aufgangstreppen mit den dafür vorgesehenen Schrauben an den Füßen der Bühnenpodeste.

## 5 Umweltschutz

### Verpackungsmaterial entsorgen



Für die Verpackungen wurden umweltverträgliche Materialien gewählt, die einer normalen Wiederverwertung zugeführt werden können.

Sorgen Sie dafür, dass Kunststoffhüllen, Verpackungen, etc. ordnungsgemäß entsorgt werden.

Werfen Sie diese Materialien nicht einfach weg, sondern sorgen Sie dafür, dass sie einer Wiederverwertung zugeführt werden. Beachten Sie die Hinweise und Kennzeichen auf der Verpackung.







