



fungeneration

ClubFX-1 Beam Flower
40W Quad
LED-flower-effekt

Musikhaus Thomann
Thomann GmbH
Hans-Thomann-Straße 1
96138 Burgebrach
Deutschland
Telefon: +49 (0) 9546 9223-0
E-Mail: info@thomann.de
Internet: www.thomann.de

31.10.2019, ID: 372713 (V2)

Inhaltsverzeichnis

1	Allgemeine Hinweise	5
1.1	Weitere Informationen.....	6
1.2	Darstellungsmittel.....	7
1.3	Symbole und Signalwörter.....	8
2	Sicherheitshinweise	10
3	Leistungsmerkmale	16
4	Installation	18
5	Inbetriebnahme	21
6	Anschlüsse und Bedienelemente	23
7	Bedienung	26
7.1	Gerät starten.....	26
7.2	Funktionsauswahl.....	27
7.2.1	DMX-Menü.....	28
7.2.2	Szene-Menü.....	31
7.2.3	Programm-Menü.....	33

7.3	Einstellungsmenü.....	35
7.4	Funktionen im 4-Kanal-DMX-Modus.....	42
7.5	Funktionen im 6-Kanal-DMX-Modus.....	43
7.6	Funktionen im 10-Kanal-DMX-Modus.....	47
8	Fernbedienung.....	51
9	Technische Daten.....	55
10	Stecker- und Anschlussbelegungen.....	57
11	Fehlerbehebung.....	58
12	Reinigung.....	60
13	Umweltschutz.....	61

1 Allgemeine Hinweise

Diese Bedienungsanleitung enthält wichtige Hinweise zum sicheren Betrieb des Geräts. Lesen und befolgen Sie die angegebenen Sicherheitshinweise und Anweisungen. Bewahren Sie die Anleitung zum späteren Nachschlagen auf. Sorgen Sie dafür, dass sie allen Personen zur Verfügung steht, die das Gerät verwenden. Sollten Sie das Gerät verkaufen, achten Sie bitte darauf, dass der Käufer diese Anleitung erhält.

Unsere Produkte und Bedienungsanleitungen unterliegen einem Prozess der kontinuierlichen Weiterentwicklung. Daher bleiben Änderungen vorbehalten. Bitte informieren Sie sich in der aktuellsten Version dieser Bedienungsanleitung, die für Sie unter www.thomann.de bereitliegt.

1.1 Weitere Informationen

Auf unserer Homepage (www.thomann.de) finden Sie viele weitere Informationen und Details zu den folgenden Punkten:

Download	Diese Bedienungsanleitung steht Ihnen auch als PDF-Datei zum Download zur Verfügung.
Stichwortsuche	Nutzen Sie in der elektronischen Version die Suchfunktion, um die für Sie interessanten Themen schnell zu finden.
Online-Ratgeber	Unsere Online-Ratgeber informieren Sie ausführlich über technische Grundlagen und Fachbegriffe.
Persönliche Beratung	Zur persönlichen Beratung wenden Sie sich bitte an unsere Fach-Hotline.
Service	Sollten Sie Probleme mit dem Gerät haben, steht Ihnen der Kundenservice gerne zur Verfügung.

1.2 Darstellungsmittel

In dieser Bedienungsanleitung werden die folgenden Darstellungsmittel verwendet:

Beschriftungen

Die Beschriftungen für Anschlüsse und Bedienelemente sind durch eckige Klammern und Kursivdruck gekennzeichnet.

Beispiele: Regler [*VOLUME*], Taste [*Mono*].

Anzeigen

Am Gerät angezeigte Texte und Werte sind durch Anführungszeichen und Kursivdruck markiert.

Beispiele: „*24ch*“, „*OFF*“.

Texteingaben





Texteingaben, die man am Gerät vornimmt, sind durch Schreibmaschinenschrift gekennzeichnet.

Beispiel: 2323

1.3 Symbole und Signalwörter

In diesem Abschnitt finden Sie eine Übersicht über die Bedeutung der Symbole und Signalwörter, die in dieser Bedienungsanleitung verwendet werden.

Signalwort	Bedeutung
GEFAHR!	Diese Kombination aus Symbol und Signalwort weist auf eine unmittelbar gefährliche Situation hin, die zum Tod oder zu schweren Verletzungen führt, wenn sie nicht gemieden wird.
WARNUNG!	Diese Kombination aus Symbol und Signalwort weist auf eine möglicherweise gefährliche Situation hin, die zum Tod oder zu schweren Verletzungen führen kann, wenn sie nicht gemieden wird.
HINWEIS!	Diese Kombination aus Symbol und Signalwort weist auf eine möglicherweise gefährliche Situation hin, die zu Sach- und Umweltschäden führen kann, wenn sie nicht gemieden wird.

Warnzeichen	Art der Gefahr
	Warnung vor gefährlicher elektrischer Spannung.
	Warnung vor gefährlicher optischer Strahlung.
	Warnung vor schwebender Last.
	Warnung vor einer Gefahrenstelle.

2 Sicherheitshinweise

Bestimmungsgemäßer Gebrauch

Dieses Gerät ist für den Einsatz als elektronischer Beleuchtungseffekt mittels LED-Technik bestimmt. Das Gerät ist für den professionellen Einsatz konzipiert und nicht für die Verwendung in Haushalten geeignet. Verwenden Sie das Gerät ausschließlich wie in dieser Bedienungsanleitung beschrieben. Jede andere Verwendung sowie die Verwendung unter anderen Betriebsbedingungen gelten als nicht bestimmungsgemäß und können zu Personen- oder Sachschäden führen. Für Schäden, die aus nicht bestimmungsgemäßem Gebrauch entstehen, wird keine Haftung übernommen.

Das Gerät darf nur von Personen benutzt werden, die über ausreichende physische, sensorische und geistige Fähigkeiten sowie über entsprechendes Wissen und Erfahrung verfügen. Andere Personen dürfen das Gerät nur benutzen, wenn sie von einer für ihre Sicherheit zuständigen Person beaufsichtigt oder angeleitet werden.

Verlängern Sie die Lebensdauer des Geräts durch regelmäßige Betriebspausen und indem Sie häufiges Ein- und Ausschalten vermeiden. Das Gerät ist nicht für den Dauerbetrieb geeignet.

Sicherheit



GEFAHR!

Gefahren für Kinder

Sorgen Sie dafür, dass Kunststoffhüllen, Verpackungen, etc. ordnungsgemäß entsorgt werden und sich nicht in der Reichweite von Babys und Kleinkindern befinden. Erstickungsgefahr!

Achten Sie darauf, dass Kinder keine Kleinteile vom Gerät (z.B. Bedienknöpfe o.ä.) lösen. Sie könnten die Teile verschlucken und daran ersticken!

Lassen Sie Kinder nicht unbeaufsichtigt elektrische Geräte benutzen.



GEFAHR!

Elektrischer Schlag durch hohe Spannungen im Geräteinneren

Im Inneren des Geräts befinden sich Teile, die unter hoher elektrischer Spannung stehen.

Entfernen Sie niemals Abdeckungen. Im Geräteinneren befinden sich keine vom Benutzer zu wartenden Teile.

Verwenden Sie das Gerät nicht, wenn Abdeckungen, Schutzvorrichtungen oder optische Komponenten fehlen oder beschädigt sind.



GEFAHR!

Elektrischer Schlag durch Kurzschluss

Verwenden Sie immer ein ordnungsgemäß isoliertes dreiadriges Netzkabel mit einem Schutzkontaktstecker. Nehmen Sie am Netzkabel und am Netzstecker keine Veränderungen vor. Bei Nichtbeachtung kann es zu einem elektrischen Schlag kommen und es besteht Brand- und Lebensgefahr. Falls Sie sich unsicher sind, wenden Sie sich an einen autorisierten Elektriker.



WARNUNG!

Augenverletzungen durch hohe Lichtintensität

Blicken Sie niemals direkt in die Lichtquelle.



WARNUNG!

Gefahr eines epileptischen Anfalls

Lichtblitze (strobe effects) können bei empfindlichen Menschen epileptische Anfälle auslösen. Empfindliche Menschen sollten es vermeiden, auf blinkendes Licht zu blicken.



HINWEIS!

Brandgefahr

Decken Sie das Gerät oder die Lüftungsschlitze niemals ab. Montieren Sie das Gerät nicht direkt neben einer Wärmequelle. Halten Sie das Gerät von offenem Feuer fern.



HINWEIS!

Betriebsbedingungen

Das Gerät ist für die Benutzung in Innenräumen ausgelegt. Um Beschädigungen zu vermeiden, setzen Sie das Gerät niemals Flüssigkeiten oder Feuchtigkeit aus. Vermeiden Sie direkte Sonneneinstrahlung, starken Schmutz und starke Vibrationen.

Betreiben Sie das Gerät nur innerhalb der Umgebungsbedingungen, die im Kapitel „Technische Daten“ der Bedienungsanleitung angegeben sind. Vermeiden Sie starke Temperaturschwankungen und schalten Sie das Gerät nicht sofort nach Temperaturschwankungen ein (zum Beispiel nach dem Transport bei niedrigen Außentemperaturen).

Staub und Schmutzablagerungen im Inneren können das Gerät beschädigen. Das Gerät sollte bei entsprechenden Umgebungsbedingungen (Staub, Rauch, Nikotin, Nebel usw.) regelmäßig von qualifiziertem Fachpersonal gewartet werden, um Schäden durch Überhitzung und andere Fehlfunktionen zu vermeiden.



HINWEIS!

Stromversorgung

Bevor Sie das Gerät anschließen, überprüfen Sie, ob die Spannungsangabe auf dem Gerät mit Ihrem örtlichen Stromversorgungsnetz übereinstimmt und ob die Netzsteckdose über einen Fehlerstromschutzschalter (FI) abgesichert ist. Nichtbeachtung kann zu einem Schaden am Gerät und zu Verletzungen des Benutzers führen.

Wenn Gewitter aufziehen oder wenn Sie das Gerät längere Zeit nicht benutzen wollen, trennen Sie es vom Netz, um die Gefahr eines elektrischen Schlags oder eines Brands zu verringern.



HINWEIS!

Mögliche Schäden durch Einbau einer falschen Sicherung

Der Einsatz von Sicherungen eines anderen Typs kann zu schweren Schäden am Gerät führen. Es besteht Brandgefahr!

Es dürfen ausschließlich Sicherungen des gleichen Typs eingesetzt werden.

3 Leistungsmerkmale

Der LED Flower Effekt eignet sich besonders für professionelle Beleuchtungsaufgaben, zum Beispiel bei Veranstaltungen, auf Rockbühnen, im Theater- und im Musicalbereich, in Diskotheken sowie für mobile DJ's und Entertainer.

Besondere Eigenschaften des Geräts:

- 4 × 10 W Cree Weißlicht-LEDs
- Optik mit 4 Linsen und Endlos-Rotation
- Abstrahlwinkel 4°
- Ansteuerung über DMX (4, 6 oder 10 Kanäle) sowie über Tasten und Display am Gerät
- Sound-to-Light mit 8 integrierten vorprogrammierten Shows
- Automatik Modus mit 8 integrierten vorprogrammierten Shows
- Elektronischer Dimmer 0...100%
- Shutter-Frequenz 0...25 Hz
- Montagebügel und Infrarot Fernbedienung im Lieferumfang enthalten

Technologisch bedingt, verringert sich die Lichtleistung von LEDs im Lauf ihrer Lebensdauer. Dieser Effekt steigt mit höherer Betriebstemperatur. Sie können die Nutzungsdauer der Leuchtmittel verlängern, indem Sie für ausreichende Belüftung sorgen und die LEDs mit möglichst niedriger Helligkeit betreiben.

4 Installation

Packen Sie das Gerät aus und überprüfen Sie es sorgfältig auf Schäden, bevor Sie es verwenden. Bewahren Sie die Verpackung auf. Um das Gerät bei Transport und Lagerung optimal vor Erschütterungen, Staub und Feuchtigkeit zu schützen, benutzen Sie die Originalverpackung oder eigene, besonders dafür geeignete Transport- bzw. Lagerungsverpackungen.

Sie können das Gerät hängend oder stehend installieren. Die Befestigung während des Gebrauchs muss immer auf einer festen Oberfläche oder an einem dafür zugelassenen Träger erfolgen.

Arbeiten Sie immer von einer stabilen Plattform aus, wenn Sie das Gerät installieren, bewegen oder Wartungsarbeiten daran durchführen. Dabei muss der Bereich unterhalb des Geräts abgesperrt sein.

**WARNUNG!****Verletzungsgefahr durch Herabfallen**

Stellen Sie sicher, dass die Montage den Normen und Vorschriften in Ihrem Land entspricht. Sichern Sie das Gerät immer durch eine zweite Befestigung, zum Beispiel ein Sicherheitsfangseil oder eine Sicherungskette.

**HINWEIS!****Überhitzungsgefahr**

Der Abstand zwischen der Lichtquelle und der beleuchteten Fläche muss größer als 1,5 m sein.

Sorgen Sie stets für ausreichende Belüftung.

Die Umgebungstemperatur muss immer unter 40 °C liegen.



HINWEIS!

Verwendung von Stativen

Wenn das Gerät auf ein Stativ montiert wird, achten Sie auf sicheren Stand und darauf, dass das Gewicht des Geräts die zulässige Tragkraft des Stativs nicht übersteigt.



HINWEIS!

Mögliche Störungen bei der Datenübertragung

Um einen störungsfreien Betrieb zu gewährleisten, benutzen Sie spezielle DMX-Kabel und keine normalen Mikrofonkabel.

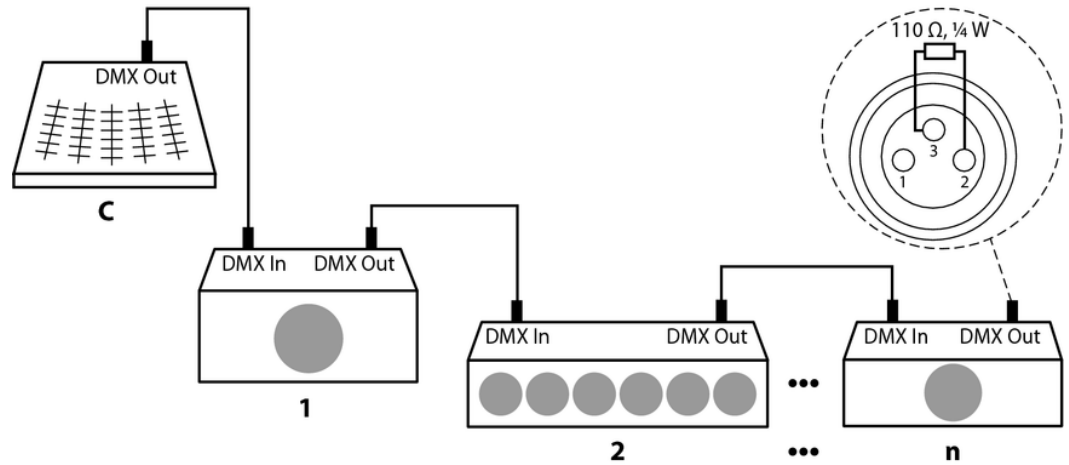
Verbinden Sie den DMX-Eingang oder -Ausgang niemals mit Audiogeräten wie Mischpulten oder Verstärkern.

5 Inbetriebnahme

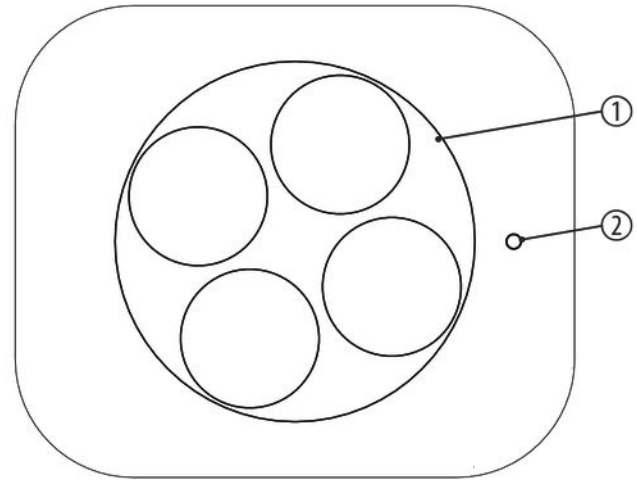
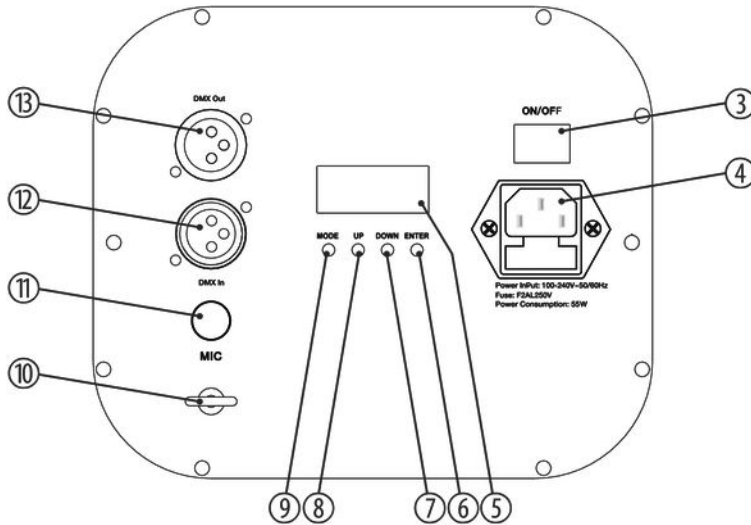
Stellen Sie alle Verbindungen her, solange das Gerät ausgeschaltet ist. Benutzen Sie für alle Verbindungen hochwertige Kabel, die möglichst kurz sein sollten. Verlegen Sie die Kabel so, dass sich keine Stolperfallen bilden.

Verbindungen in der Betriebsart „DMX“

Verbinden Sie den DMX-Eingang des Geräts mit dem DMX-Ausgang eines DMX-Controllers oder eines anderen DMX-Geräts. Verbinden Sie den Ausgang des ersten DMX-Geräts mit dem Eingang des zweiten und so weiter, um eine Reihenschaltung zu bilden. Stellen Sie sicher, dass der Ausgang des letzten DMX-Geräts in der Kette mit einem Widerstand ($110\ \Omega$, $\frac{1}{4}\text{ W}$) abgeschlossen ist.



6 Anschlüsse und Bedienelemente



ClubFX-1 Beam Flower 40W Quad

1	Lichtaustritt
2	Infrarot-Sensor zum Empfang der Signale der Fernbedienung
3	Ein- / Ausschalter
4	Kaltgeräteeinbaustecker für das Netzkabel mit Sicherungshalter
5	Display
6	<i>[ENTER]</i> Ruft das Menü zur jeweiligen Darstellungsart auf, bestätigt den eingestellten Wert.
7	<i>[DOWN]</i> Verringert den angezeigten Wert um eins und wählt Menüpunkte an.
8	<i>[UP]</i> Erhöht den angezeigten Wert um eins und wählt Menüpunkte an.
9	<i>[MODE]</i> Aktiviert das Einstellungsmenü, schaltet eine Menüebene zurück und schließt ein geöffnetes Untermenü, ohne die Änderungen zu speichern.

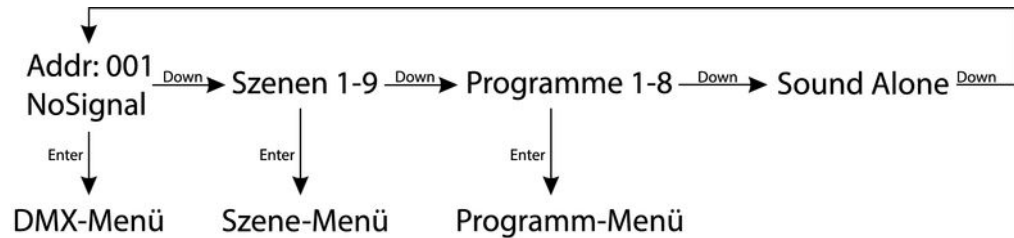
10	Öse für Sicherheitsfangseil
11	Mikrofon für die Musiksteuerung
12	<i>[DMX In]</i> DMX-Eingang
13	<i>[DMX Out]</i> DMX-Ausgang

7 Bedienung

7.1 Gerät starten

Verbinden Sie das Gerät mit dem Stromnetz, um den Betrieb zu starten. Der Lüfter beginnt und nach einigen Sekunden blinkt im Display „*Addr:XXX NoSignal*“. Jetzt ist das Gerät betriebsbereit.

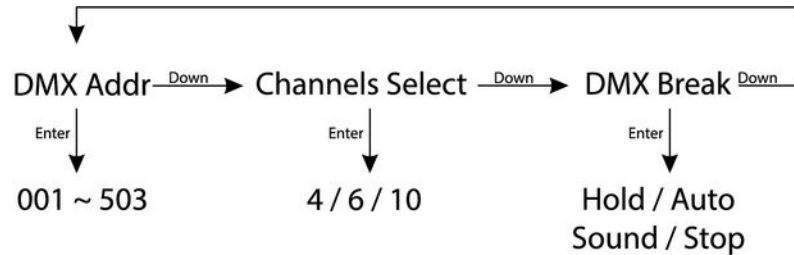
7.2 Funktionsauswahl



Drücken Sie wiederholt [DOWN] während „A001“ im Display blinkt, um eine der 9 vorprogrammierten Szenen oder eins der 8 Programme aufzurufen, oder das Gerät in den sound-gesteuerten Modus zu versetzen.

7.2.1 DMX-Menü

Drücken Sie [ENTER] während „Addr:XXX NoSignal“ im Display blinkt, um das DMX-Menü anzuwählen. Drücken Sie [ENTER], um den ersten Menüpunkt aufzurufen.



DMX-Adresse

Das Display zeigt „DMX Addr“. Drücken Sie *[ENTER]*, um anschließend mit *[UP]* und *[DOWN]* die Nummer des ersten vom Gerät zu verwendenden DMX-Kanals (DMX-Adresse) in einem Bereich von 001 bis max. 509 einzustellen.

Wenn das Display den gewünschten Wert anzeigt, drücken Sie *[ENTER]*, um die Einstellung zu speichern und anschließend *[DOWN]*, um zum nächsten Menüpunkt zu wechseln. Um den Menüpunkt ohne Änderungen zu wechseln, drücken Sie *[MODE]*.

Stellen Sie sicher, dass diese Nummer zur Konfiguration Ihres DMX-Controllers passt. Die folgende Tabelle zeigt für die verschiedenen DMX-Modi die höchste mögliche DMX-Adresse.

Modus	Höchste mögliche DMX-Adresse
4 Kanäle	509
6 Kanäle	507
10 Kanäle	503

Anzahl DMX-Kanäle auswählen

Das Display zeigt „Channels Select“. Drücken Sie *[ENTER]*, um anschließend mit *[UP]* und *[DOWN]* die Anzahl der vom Gerät zu verwendenden DMX-Kanäle auszuwählen. Es steht die Steuerung über 4, 6 oder 10 Kanäle zur Auswahl.

Wenn das Display den gewünschten Wert anzeigt, drücken Sie *[ENTER]*, um die Einstellung zu speichern und anschließend *[DOWN]*, um zum nächsten Menüpunkt zu wechseln. Um den Menüpunkt ohne Änderungen zu wechseln, drücken Sie *[MODE]*.

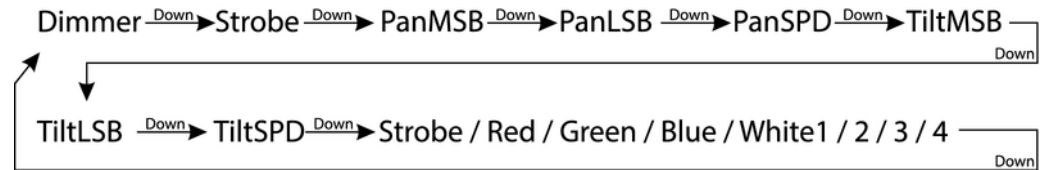
DMX-Unterbrechung

Das Display zeigt „DMX Break“. Drücken Sie *[ENTER]*, um anschließend mit *[UP]* und *[DOWN]* eine der Optionen für das Verhalten des Gerätes auszuwählen, wenn die DMX-Verbindung unterbrochen werden sollte. Wählen Sie „Hold“, wenn das Gerät dann den Zustand beibehalten soll, der dem zuletzt empfangenen DMX-Signal entspricht. Wählen Sie „Auto“, wenn das Gerät dann mit dem Ausführen eines automatischen Ablaufs reagieren soll. Wählen Sie „Sound“, wenn das Gerät dann mit dem sound-gesteuerten Ausführen eines automatischen Ablaufs reagieren soll. Wählen Sie „Stop“, wenn das Gerät dann seine Ausgangsposition annehmen soll.

Wenn das Display den gewünschten Wert anzeigt, drücken Sie *[ENTER]*, um die Einstellung zu speichern und anschließend zweimal *[MODE]*, um zur Funktionsauswahl zurückzukehren. Um den Menüpunkt ohne Änderungen zu wechseln, drücken Sie *[MODE]*.

7.2.2 Szene-Menü

Drücken Sie *[DOWN]* während „Addr:XXX NoSignal“ im Display blinkt, um die Szene „Red Alone“ anzuwählen. Drücken Sie zweimal *[ENTER]*, um das Szene-Menü zu öffnen und die Szenenparameter wie gewünscht zu ändern.



Mit *[UP]* und *[DOWN]* wählen Sie die in folgender Tabelle erklärten Menüpunkte an, mit *ENTER* rufen Sie die damit verbundenen Funktion auf. Benutzen Sie *[UP]* und *[DOWN]*, um den jeweils angezeigten Wert zu ändern. Wenn das Display den gewünschten Wert anzeigt, drücken Sie *[ENTER]*, um die Einstellung zu speichern. Mit *[MODE]* gelangen Sie in die jeweils übergeordnete Menüebene.

Anzeige	Beschreibung	Wertebereich
Dimmer	Gesamte Intensität aller 4 LEDs	0 (gering) – 255 (hoch)
Strobe	Blitzfrequenz aller 4 LEDs	10 (langsam) – 255 (schnell)
Color	verschiedene Farb- und Flower-Motive	0 – 255
Lens	verschiedene Linsen- und Bewegungs-Motive	0 und 255
Strobe1	Blitzfrequenz LED 1	10 (langsam) – 255 (schnell)
White1	Intensität LED 1	0 (aus) – 255 (max.)
Strobe2	Blitzfrequenz LED 2	10 (langsam) – 255 (schnell)
White2	Intensität LED 2	0 (aus) – 255 (max.)
Strobe3	Blitzfrequenz LED 3	10 (langsam) – 255 (schnell)
White3	Intensität LED 3	0 (aus) – 255 (max.)
Strobe4	Blitzfrequenz LED 4	10 (langsam) – 255 (schnell)
White4	Intensität LED 4	0 (aus) – 255 (max.)

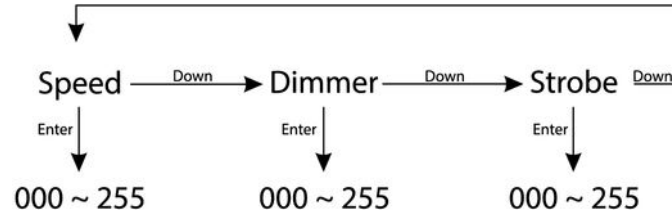


Eine „Strobe“-Einstellung außer „0“ hat Vorrang vor „Strobe“-Einstellungen für einzelne LEDs.

Wenn Sie das Menü verlassen haben und wieder „Red Alone“ angezeigt wird, drücken Sie [DOWN], um nacheinander die Szenen „Green Alone“, „Blue Alone“, „White Alone“, „Color+ Alone“, „Color- Alone“, „Lens+ Alone“, „Lens- Alone“, und „Sence 9“, die Sie wie beschrieben verändern können.

7.2.3 Programm-Menü

Drücken Sie wiederholt [DOWN] während „Addr:XXX NoSignal“ im Display blinkt, um eine der 8 vorprogrammierten Shows „Prog 1“ bis „Prog 8“ anzuwählen. Drücken Sie zweimal [ENTER], um das Programm-Menü zu öffnen und die Showparameter wie gewünscht zu ändern.



Geschwindigkeit

Das Display zeigt „Speed“. Drücken Sie *[ENTER]*, um anschließend mit *[UP]* und *[DOWN]* einen Wert zwischen 000 und 255 für die Ablaufgeschwindigkeit der Show einzustellen.

Wenn das Display den gewünschten Wert anzeigt, drücken Sie *[ENTER]*, um die Einstellung zu speichern. Um den Menüpunkt ohne Änderungen zu wechseln, drücken Sie *[MODE]*.

Dimmer

Drücken Sie *[DOWN]*. Das Display zeigt „Dimmer“. Drücken Sie *[ENTER]*, um anschließend mit *[UP]* und *[DOWN]* einen Wert zwischen 000 und 255 für Lichtintensität der Show einzustellen.

Wenn das Display den gewünschten Wert anzeigt, drücken Sie *[ENTER]*, um die Einstellung zu speichern. Um den Menüpunkt ohne Änderungen zu wechseln, drücken Sie *[MODE]*.

Strobe

Drücken Sie *[DOWN]*. Das Display zeigt „*Strobe*“. Drücken Sie *[ENTER]*, um anschließend mit *[UP]* und *[DOWN]* einen Wert zwischen 010 und 255 für die Blitzgeschwindigkeit der Show einzustellen. Werte zwischen 000 und 009 haben hier keine Funktion.

Wenn das Display den gewünschten Wert anzeigt, drücken Sie *[ENTER]*, um die Einstellung zu speichern. Um den Menüpunkt ohne Änderungen zu wechseln, drücken Sie *[MODE]*. Drücken Sie zweimal *[MODE]*, um zur Funktionsauswahl zurückzukehren.

7.3 Einstellungsmenü

In diesem Menü können Sie das Gerät Ihren Wünschen entsprechend konfigurieren. Alle vorgenommenen Einstellungen werden gespeichert, auch wenn Sie das Gerät ausschalten und vom Stromnetz trennen. Drücken Sie *[MODE]* und bestätigen Sie mit *[ENTER]*, um das Einstellungs-Menü „*Set Menu*“ zu öffnen.

Auf Werkseinstellung zurücksetzen

Drücken Sie *[ENTER]*, um den ersten Menüpunkt „*Reload Default*“ aufzurufen. Mit dieser Funktion können Sie das Gerät auf die Werkseinstellung zurücksetzen. Alle von Ihnen zuvor gemachten Einstellungen werden dabei unwiederbringlich gelöscht.

Wenn Sie die Funktion aktivieren wollen, benutzen Sie *[UP]* und *[DOWN]*, um „*ON*“ auszuwählen und bestätigen Sie mit *[ENTER]*. Wenn Sie die Funktion deaktivieren wollen, benutzen Sie *[UP]* und *[DOWN]*, um „*OFF*“ auszuwählen und bestätigen Sie mit *[ENTER]*.

Reset Machine

Drücken Sie ggf. mehrfach *[DOWN]* und bestätigen Sie mit *[ENTER]*, um den Menüpunkt „*Reset Machine*“ aufzurufen. Mit dieser Funktion werden Positionen und Farben auf die jeweils programmierten Parameter zurückgesetzt.

Wenn Sie die Funktion ausführen wollen, benutzen Sie *[UP]* und *[DOWN]*, um „*ON*“ auszuwählen und bestätigen Sie mit *[ENTER]*. Wenn Sie die Funktion nicht ausführen wollen, wählen Sie „*OFF*“ aus und bestätigen Sie mit *[ENTER]*.

Master und Stand-Alone-Betrieb

Drücken Sie ggf. mehrfach *[DOWN]* und bestätigen Sie mit *[ENTER]*, um den Menüpunkt „*Master & Alone*“ aufzurufen. Mit dieser Funktion legen Sie fest, ob das Gerät als „*Master*“ arbeitet und weitere Geräte steuert, oder im „*Stand-Alone*“-Betrieb arbeitet.

Benutzen Sie *[UP]* und *[DOWN]*, um die gewünschte Funktion auszuwählen und bestätigen Sie mit *[ENTER]*.

Auto und Sound

Drücken Sie ggf. mehrfach *[DOWN]* und bestätigen Sie mit *[ENTER]*, um den Menüpunkt „Auto & Sound“ aufzurufen. Mit dieser Funktion legen Sie fest, ob das Gerät automatisch oder sound-gesteuert arbeiten soll.

Benutzen Sie *[UP]* und *[DOWN]*, um die gewünschte Funktion auszuwählen und bestätigen Sie mit *[ENTER]*.

Mikrofon-Empfindlichkeit

Drücken Sie ggf. mehrfach *[DOWN]* und bestätigen Sie mit *[ENTER]*, um den Menüpunkt „MICSense“ aufzurufen. Mit dieser Funktion legen Sie die Empfindlichkeit für das eingebaute Mikrofon zur Sound-Steuerung fest.

Benutzen Sie *[UP]* und *[DOWN]*, um die gewünschte Empfindlichkeit einzustellen und bestätigen Sie mit *[ENTER]*.

Clear Display

Drücken Sie ggf. mehrfach *[DOWN]* und bestätigen Sie mit *[ENTER]*, um den Menüpunkt „Clear Display“ aufzurufen. Mit dieser Funktion legen Sie fest, ob das Display immer hell leuchten soll, oder nach ca. 23 Sekunden abgedunkelt werden soll. Bei abgedunkeltem Display drücken Sie eine der Tasten, um die volle Beleuchtung wieder herzustellen.

Benutzen Sie *[UP]* und *[DOWN]*, um „Always On“ auszuwählen, wenn das Display immer hell leuchten soll. Wählen Sie „Delay Off“, wenn das Display nach ca. 25 Sekunden abgedunkelt werden soll. Bestätigen Sie jeweils mit *[ENTER]*.

Key Lock

Drücken Sie ggf. mehrfach *[DOWN]* und bestätigen Sie mit *[ENTER]*, um den Menüpunkt „Key Lock“ aufzurufen. Mit dieser Funktion legen Sie fest, ob die Tasten des Geräts automatisch 30 Sekunden nach der letzten Betätigung gegen unbeabsichtigte Bedienung gesperrt sind.

Benutzen Sie *[UP]* und *[DOWN]*, um „Lock: On“ auszuwählen, wenn die Tasten gesperrt werden sollen. Wählen Sie „Lock: Off“, wenn die Tasten nicht gesperrt werden sollen. Bestätigen Sie jeweils mit *[ENTER]*.



Um die Tastensperre während des Betriebs für jeweils 30 Sekunden aufzuheben, drücken Sie nacheinander [MODE], [DOWN], [UP] und [ENTER].

Information

Drücken Sie ggf. mehrfach *[DOWN]* und bestätigen Sie mit *[ENTER]*, um den Menüpunkt „Information“ aufzurufen.

Benutzen Sie *[UP]* und *[DOWN]*, um Informationen über Hersteller, Modell-Bezeichnung, Datum und Uhrzeit der Herstellung anzeigen zu lassen. Drücken Sie *[ENTER]*, um zur übergeordneten Menüebene zurückzukehren.

Betriebszeiten-Zähler

Drücken Sie ggf. mehrfach [DOWN] und bestätigen Sie mit [ENTER], um den Menüpunkt „Machine Timer“ aufzurufen.

Das Display zeigt „ThisTime“ an. Drücken Sie [ENTER], um die Zeit seit dem letzten Einschalten des Gerätes anzeigen zu lassen. Ein „M“ hinter dem Zahlenwert steht für Minuten, ein „H“ steht für Stunden. Drücken Sie [ENTER], um die Anzeige zu beenden.

Drücken Sie [DOWN]. Das Display zeigt „TotlTime“ an. Drücken Sie [ENTER], um die gesamte bisherige Betriebszeit anzeigen zu lassen. Drücken Sie [ENTER], um die Anzeige zu beenden.

Drücken Sie [DOWN]. Das Display zeigt „ClearTotal“ an. Drücken Sie [ENTER] und geben Sie mit [UP] und [DOWN] das Passwort ein, um die gesamte bisherige Betriebszeit zu löschen. Im Auslieferungszustand lautet das Passwort 001. Das Display zeigt „ClearTotal:No“. Drücken Sie [UP] oder [DOWN], um die Anzeige auf „ClearTotal:OK“ zu schalten. Drücken Sie [ENTER] um die gesamte bisherige Betriebszeit zu löschen.

Drücken Sie ggf. mehrfach [MODE], bis das Display wieder „Machine Timer“ anzeigt.

Szenen aufzeichnen

Drücken Sie ggf. mehrfach *[DOWN]* und bestätigen Sie mit *[ENTER]*, um den Menüpunkt „Record Scene“ aufzurufen. Hier können Sie die Szene, die das Gerät in diesem Moment ausführt, einem der 9 Speicherplätze für Szenen „Red“, „Green“, „Blue“, „White“, „Color+“, „Color-“, „Lens+“, „Lens-“ und „Scene 9“ zuweisen.

Drücken Sie *[ENTER]* und wählen Sie mit *[UP]* und *[DOWN]* den gewünschten Speicherplatz aus. Drücken Sie *ENTER* und wählen Sie mit *[UP]* und *[DOWN]* „Yes“ aus. Bestätigen Sie mit *[ENTER]*, um die Szene zu speichern. Dadurch werden die zuvor für diese Szene gespeicherten Parameter überschrieben.

Drücken Sie ggf. mehrfach *[MODE]*, bis das Display wieder „Record Scene“ anzeigt.

Erweitertes Menü

Drücken Sie ggf. mehrfach [DOWN] und bestätigen Sie mit [ENTER], um den Menüpunkt „Advance Menu“ aufzurufen. Hier können Sie das Passwort ändern, das den Zugang zu einigen Menüoptionen gegen unbefugten Zugriff schützt. Das Display zeigt „Warning“.

Drücken Sie [UP] oder [DOWN] und bestätigen Sie mit [ENTER], um den Menüpunkt „PassWordManage“ aufzurufen. Halten Sie [DOWN] gedrückt, bis als PUK Code 638 angezeigt wird. Drücken Sie „ENTER“. Das Display zeigt „Modify P.W.“. Bestätigen Sie mit [ENTER]. Das Display zeigt das aktuelle Passwort an. Wählen Sie mit [UP] und [DOWN] ein neues Passwort und drücken Sie „ENTER“, um es zu speichern.

Drücken Sie wiederholt [MODE], um zur jeweils übergeordneten Menüebene zurückzukehren bzw. das Menü zu verlassen.



Sollten Sie einen falschen PUK Code eingeben, blinkt „PassWord Err!!!“ dreimal im Display. Geben Sie dann den richtigen PUK Code ein.

7.4 Funktionen im 4-Kanal-DMX-Modus

Kanal	Wert	Funktion	
1	0...255	000...009	Farbrotation weiß
		010...019	Farbrotation rot
		020...029	Farbrotation grün
		030...039	Farbrotation blau
		040...191	Farbrotation Proportion
		192...223	Geschwindigkeit Farbrotation (schnell bis langsam)
		224	Stop Farbrotation
		225...255	Geschwindigkeit Farbrotation (langsam bis schnell)
2	0...255	000...191	Linsen-Position
		192...223	Geschwindigkeit Linsen-Rotation (schnell bis langsam)
		224	Stop Linsen-Rotation

Kanal	Wert	Funktion	
		225...255	Geschwindigkeit Linsen-Rotation (langsam bis schnell)
3	0...255	Master Dimmer 0 – 100%	
4	0...255	000...009	Keine Funktion (offen)
		010...255	Strobe, langsam bis schnell (1 Hz – 25 Hz)

7.5 Funktionen im 6-Kanal-DMX-Modus

Kanal	Wert	Funktion	
1	0...255	000...009	Farbrotation weiß
		010...019	Farbrotation rot
		020...029	Farbrotation grün
		030...039	Farbrotation blau

Kanal	Wert	Funktion	
		040...191	Farbrotation Proportion
		192...223	Geschwindigkeit Farbrotation (schnell bis langsam)
		224	Stop Farbrotation
		225...255	Geschwindigkeit Farbrotation (langsam bis schnell)
2	0...255	000...191	Linsen-Position
		192...223	Geschwindigkeit Linsen-Rotation (schnell bis langsam)
		224	Stop Linsen-Rotation
		225...255	Geschwindigkeit Linsen-Rotation (langsam bis schnell)
3	0...255	Master Dimmer 0 – 100%	
4	0...255	000...009	Keine Funktion (offen)
		010...255	Strobe, langsam bis schnell (1 Hz – 25 Hz)
5	0...255	000...049	Keine Funktion
		050...059	Intensität Rot

Kanal	Wert	Funktion
	060...069	Intensität Grün
	070...079	Intensität Blau
	080...089	Intensität Weiß
	090...099	Color+
	100...109	Color-
	110...119	Lens+
	120...129	Lens-
	130...139	Sence 9
	140...149	Programm 1
	150...159	Programm 2
	160...169	Programm 3
	170...179	Programm 4
	180...189	Programm 5

Kanal	Wert	Funktion	
		190...199	Programm 6
		200...209	Programm 7
		210...219	Programm 8
		220...229	Programm 9 (leer)
		230...233	Leer
		234...236	Reset
		237...249	Leer
		250...255	Musikgesteuerter Modus
6	0...255	Geschwindigkeit / Empfindlichkeit	

7.6 Funktionen im 10-Kanal-DMX-Modus

Kanal	Wert	Funktion	
1	0...255	000...009	Farbrotation weiß
		010...019	Farbrotation rot
		020...029	Farbrotation grün
		030...039	Farbrotation blau
		040...191	Farbrotation Proportion
		192...223	Geschwindigkeit Farbrotation (schnell bis langsam)
		224	Stop Farbrotation
		225...255	Geschwindigkeit Farbrotation (langsam bis schnell)
2	0...255	000...191	Linsen-Position
		192...223	Geschwindigkeit Linsen-Rotation (schnell bis langsam)
		224	Stop Linsen-Rotation

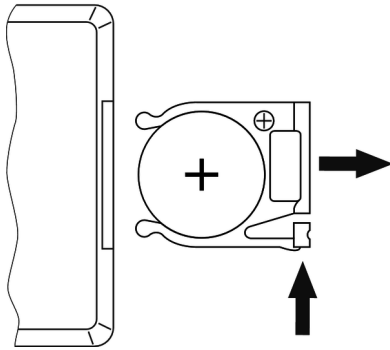
Kanal	Wert	Funktion	
		225...255	Geschwindigkeit Linsen-Rotation (langsam bis schnell)
3	0...255	Master Dimmer 0 – 100%	
4	0...255	000...009	Keine Funktion (offen)
		010...255	Strobe, langsam bis schnell (1 Hz – 25 Hz)
5	0...255	Dimmer LED 1	
6	0...255	Dimmer LED 2	
7	0...255	Dimmer LED 3	
8	0...255	Dimmer LED 4	
9	0...255	000...049	Keine Funktion
		050...059	Intensität Rot
		060...069	Intensität Grün
		070...079	Intensität Blau
		080...089	Intensität Weiß

Kanal	Wert	Funktion
	090...099	Color+
	100...109	Color-
	110...119	Lens+
	120...129	Lens-
	130...139	Sence 9
	140...149	Programm 1
	150...159	Programm 2
	160...169	Programm 3
	170...179	Programm 4
	180...189	Programm 5
	190...199	Programm 6
	200...209	Programm 7
	210...219	Programm 8

Kanal	Wert	Funktion	
		220...229	Programm 9 (leer)
		230...233	Leer
		234...236	Reset
		237...249	Leer
		250...255	Musikgesteuerter Modus
10	0...255	Geschwindigkeit / Empfindlichkeit	

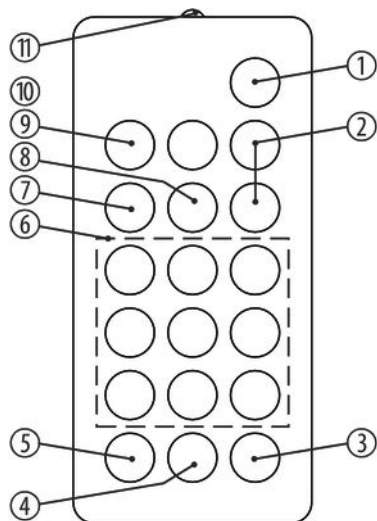
8 Fernbedienung

Batterie in die Fernbedienung einlegen



Drücken Sie die Sperre des Batteriehalters zur Gehäusemitte und ziehen Sie den Batteriehalter wie eine Schublade heraus. Legen Sie die Batterie ein. Die Batterie liegt richtig, wenn der Pluspol zum Gehäuseboden der Fernbedienung zeigt. Schieben Sie den Batteriehalter zurück in die Fernbedienung, bis er einrastet.

Beim Versand ist die Batterie bereits in die Fernbedienung eingelegt und durch eine transparente Kunststoffolie vor Entladung geschützt. Entfernen Sie die Kunststoffolie vor der ersten Benutzung.



Zum Verwenden der Fernbedienung richten Sie sie mit der Infrarot-Diode auf den Infrarot-Sensor am Gerät aus und drücken Sie die gewünschten Tasten. Die maximale Entfernung vom Gerät liegt bei ca. 9 m. Das Gerät reagiert nur auf die Signale der Fernbedienung, wenn es nicht über DMX gesteuert wird.

1 [STAND BY]

Beendet den automatischen Betrieb und schaltet das Gerät dunkel. Das Display zeigt „Stop“ an. In diesem Modus reagiert das Gerät auf die Fernbedienung.

2 [Dimmer + / -]

Regelt die Lichtintensität zwischen 0 und 100%. Drücken Sie wiederholt [Dimmer +] oder halten Sie die Taste gedrückt, um die Lichtintensität zu erhöhen. Drücken Sie wiederholt [Dimmer -] oder halten Sie die Taste gedrückt, um die Lichtintensität zu verringern.

3 [SOUND OFF]

Deaktiviert die Musiksteuerung

4	<i>[SHOW]</i>		
	Um eine der 9 vorprogrammierten automatischen Shows aufzurufen, drücken Sie diese Taste gefolgt von der Zifferntaste 1 – 9 für die gewünschte Show. Um eine Show abbrechen, drücken Sie <i>[STAND BY]</i> .		
5	<i>[SOUND ON]</i>		
	Aktiviert die Musiksteuerung		
6	Zifferntasten		
	Mit diesen Tasten können Sie die Drehung (X) und Neigung (Y) des Gerätekopfes fein einstellen:		
	Taste 1: X- & Y+	Taste 4: X-	Taste 7: X- & Y-
	Taste 2: Y+	Taste 5: Center	Taste 8: Y-
	Taste 3: X+ & Y+	Taste 6: X+	Taste 9: X+ & Y-
7	<i>[STROBE]</i>		
	Aktiviert die Strobe-Funktion für die aktuelle Lichtszene. Drücken Sie anschließend eine der Zifferntasten 2 – 9 für die gewünschte Strobe-Frequenz. Drücken Sie die Zifferntaste 1, um die Strobe-Funktion abzuschalten.		

8	<i>[COLOR]</i> Zum Aufruf verschiedener Lichtszenen. Drücken Sie anschließend eine der Zifferntasten 1 – 8 für die gewünschte Lichtszene.
9	<i>[FULL ON]</i> Drücken Sie diese Taste zum Aufruf der Lichtszene „FULL ON“ (= weißes Licht mit voller Intensität).
10	<i>[GOBO]</i> Keine Funktion
11	Infrarot-Diode Sendet die Infrarot-Signale zum Gerät

9 Technische Daten

Lichtquelle	4 × 10 W Cree weißlicht LEDs	
Optische Eigenschaften	Abstrahlwinkel	4°
Ansteuerung	Tasten und Display am Gerät, DMX, Infrarot-Fernbedienung	
Anzahl der DMX-Kanäle	4, 6 oder 10	
Eingangsanschlüsse	Spannungsversorgung	Kaltgeräteeinbaustecker C14
	DMX-Ansteuerung	XLR-Einbaustecker, 3-polig
Ausgangsanschlüsse	DMX-Ansteuerung	XLR-Einbaubuchse, 3-polig
Leistungsaufnahme	max. 55 W	
Versorgungsspannung	100 – 240 V ~ 50/60 Hz	
Sicherung	5 mm × 20 mm, 2 A, 250 V, flink	
Schutzart	IP20	
Montageoptionen	hängend, stehend	

ClubFX-1 Beam Flower 40W Quad

Abmessungen (B × H × T), wenn Lichtstrahl nach oben zeigt	160 mm × 210 mm × 190 mm	
Gewicht	3,7 kg	
Umgebungsbedingungen	Temperaturbereich	0 °C...40 °C
	Relative Luftfeuchte	50 %, nicht kondensierend

Weitere Informationen

Bauart ähnlich	Lasereffekt
DMX-Ansteuerung	Ja
Master / Slave	Nein
Fernbedienung	Inklusive
Musiksteuerung	Ja
Display	Ja

10 Stecker- und Anschlussbelegungen

Einführung

Dieses Kapitel hilft Ihnen dabei, die richtigen Kabel und Stecker auszuwählen, um Ihr wertvolles Equipment so zu verbinden, dass ein perfektes Lichterlebnis gewährleistet wird.

Bitte beachten Sie diese Tipps, denn gerade im Bereich „Sound & Light“ ist Vorsicht angesagt: Auch wenn ein Stecker in die Buchse passt, kann das Resultat einer falschen Verbindung ein zerstörter DMX-Controller, ein Kurzschluss oder „nur“ eine nicht funktionierende Lightshow sein!

DMX-Anschlüsse

Eine dreipolige XLR-Buchse dient als DMX-Ausgang, ein dreipoliger XLR-Stecker dient als DMX-Eingang. Die unten stehende Zeichnung und die Tabelle zeigen die Pinbelegung einer dazu passenden Kupplung.



Pin	Belegung
1	Masse (Abschirmung)
2	Signal invertiert (DMX-, „Cold“)
3	Signal (DMX+, „Hot“)

11 Fehlerbehebung



HINWEIS!

Mögliche Störungen bei der Datenübertragung

Um einen störungsfreien Betrieb zu gewährleisten, benutzen Sie spezielle DMX-Kabel und keine normalen Mikrofonkabel.

Verbinden Sie den DMX-Eingang oder -Ausgang niemals mit Audiogeräten wie Mischpulten oder Verstärkern.

Nachfolgend sind einige Probleme aufgeführt, die während des Betriebs vorkommen können. Hier finden Sie einige Vorschläge zur einfachen Fehlerbehebung:

Symptom	Abhilfe
Das Gerät funktioniert nicht, kein Licht, der Lüfter läuft nicht	Überprüfen Sie die Netzverbindung und die Hauptsicherung.
Keine Reaktion auf den DMX-Controller	1. Überprüfen Sie die DMX-Anschlüsse und -Kabel auf korrekte Verbindung
	2. Überprüfen Sie die Adresseneinstellungen und die DMX-Polarität.
	3. Probieren Sie einen anderen DMX-Controller aus.
	4. Prüfen Sie, ob die DMX-Kabel in der Nähe von oder neben Hochspannungskabeln liegen, die Schäden oder Störungen bei einem DMX-Schnittstellenschaltkreis verursachen könnten.

Sollten die hier gegebenen Hinweise nicht zum Erfolg führen, wenden Sie sich bitte an unser Service Center. Die Kontaktdaten finden Sie unter www.thomann.de.

12 Reinigung

Optische Linsen

Reinigen Sie die von außen zugänglichen optischen Linsen regelmäßig, um die Lichtleistung zu optimieren. Die Häufigkeit der Reinigung hängt von der Betriebsumgebung ab: feuchte, rauchige oder besonders schmutzige Umgebungen können eine größere Schmutzansammlung an der Optik des Geräts verursachen.

- Reinigen Sie mit einem weichen Tuch und unserem Leuchtmittel- und Linsenreiniger (Artnr. 280122).
- Trocknen Sie die Teile immer gründlich ab.

Lüftungsgitter

Die Lüftungsgitter des Geräts müssen regelmäßig von Verunreinigungen, wie Staub usw. gereinigt werden. Schalten Sie das Gerät vor der Reinigung aus und trennen Sie netzbetriebene Geräte vom Stromnetz. Verwenden Sie ausschließlich pH-neutrale, lösungsmittelfreie und nicht scheuernde Reinigungsmittel. Wischen Sie das Gerät mit einem nur leicht angefeuchteten fusselfreien Tuch ab.

13 Umweltschutz

Verpackungsmaterial entsorgen



Für die Verpackungen wurden umweltverträgliche Materialien gewählt, die einer normalen Wiederverwertung zugeführt werden können.

Sorgen Sie dafür, dass Kunststoffhüllen, Verpackungen, etc. ordnungsgemäß entsorgt werden.

Werfen Sie diese Materialien nicht einfach weg, sondern sorgen Sie dafür, dass sie einer Wiederverwertung zugeführt werden. Beachten Sie die Hinweise und Kennzeichen auf der Verpackung.

Entsorgung von Batterien



Batterien dürfen nicht weggeworfen oder verbrannt werden, sondern müssen gemäß den örtlichen Vorschriften zur Entsorgung von Sondermüll entsorgt werden. Benutzen Sie dazu die vorhandenen Sammelstellen.

Entsorgen Ihres Altgeräts



Dieses Produkt unterliegt der europäischen Richtlinie über Elektro- und Elektronik-Altgeräte (WEEE-Richtlinie – Waste Electrical and Electronic Equipment) in ihrer jeweils aktuell gültigen Fassung. Entsorgen Sie Ihr Altgerät nicht mit dem normalen Hausmüll.

Entsorgen Sie das Produkt über einen zugelassenen Entsorgungsbetrieb oder über Ihre kommunale Entsorgungseinrichtung. Beachten Sie dabei die in Ihrem Land geltenden Vorschriften. Setzen Sie sich im Zweifelsfall mit Ihrer Entsorgungseinrichtung in Verbindung.



Musikhaus Thomann · Hans-Thomann-Straße 1 · 96138 Burgebrach · Germany · www.thomann.de