



LED Theater Spot 100 3000K

LED-Scheinwerfer

Thomann GmbH
Hans-Thomann-Straße 1
96138 Burgebrach
Deutschland
Telefon: +49 (0) 9546 9223-0
Internet: www.thomann.de

15.11.2023, ID: 414220, 427226 (V6)

Inhaltsverzeichnis

1	Allgemeine Hinweise	5
	1.1 Symbole und Signalwörter.....	5
2	Sicherheitshinweise	8
3	Leistungsmerkmale	13
4	Installation	14
5	Inbetriebnahme	18
6	Anschlüsse und Bedienelemente	19
7	Bedienung	22
	7.1 Gerät starten.....	22
	7.2 Hauptmenü.....	22
	7.3 Menüübersicht.....	25
	7.4 Funktionen im 1-Kanal-DMX-Modus.....	26
	7.5 Funktionen im 2-Kanal-DMX-Modus.....	26
8	Technische Daten	27
9	Stecker- und Anschlussbelegungen	29
10	Fehlerbehebung	30
11	Reinigung	32
12	Umweltschutz	33



4

LED Theater Spot 100 3000K
LED-Scheinwerfer



1 Allgemeine Hinweise



Dieses Dokument enthält wichtige Hinweise zum sicheren Betrieb des Produkts. Lesen und befolgen Sie die angegebenen Sicherheitshinweise und Anweisungen. Bewahren Sie das Dokument zum späteren Nachschlagen auf. Sorgen Sie dafür, dass es allen Personen zur Verfügung steht, die das Produkt verwenden. Sollten Sie das Produkt verkaufen, achten Sie bitte darauf, dass der Käufer dieses Dokument erhält.

Unsere Produkte und Dokumentationen unterliegen einem Prozess der kontinuierlichen Weiterentwicklung. Daher bleiben Änderungen vorbehalten. Bitte informieren Sie sich in der aktuellsten Version der Dokumentation, die für Sie unter www.thomann.de bereitliegt.

1.1 Symbole und Signalwörter

In diesem Abschnitt finden Sie eine Übersicht über die Bedeutung der Symbole und Signalwörter, die in diesem Dokument verwendet werden.

Signalwort	Bedeutung
GEFAHR!	Diese Kombination aus Symbol und Signalwort weist auf eine unmittelbar gefährliche Situation hin, die zum Tod oder zu schweren Verletzungen führt, wenn sie nicht gemieden wird.
WARNUNG!	Diese Kombination aus Symbol und Signalwort weist auf eine möglicherweise gefährliche Situation hin, die zum Tod oder zu schweren Verletzungen führen kann, wenn sie nicht gemieden wird.
HINWEIS!	Diese Kombination aus Symbol und Signalwort weist auf eine möglicherweise gefährliche Situation hin, die zu Sach- und Umweltschäden führen kann, wenn sie nicht gemieden wird.
Warnzeichen	Art der Gefahr
	Warnung vor gefährlicher elektrischer Spannung.
	Warnung vor gefährlicher optischer Strahlung.

Warnzeichen	Art der Gefahr
 A yellow triangular warning sign with a black border, depicting a person standing next to a falling object.	Warnung vor schwebender Last.
 A yellow triangular warning sign with a black border, featuring a large black exclamation mark.	Warnung vor einer Gefahrenstelle.

2 Sicherheitshinweise

Bestimmungsgemäßer Gebrauch

Dieses Gerät ist für den Einsatz als elektronischer Beleuchtungseffekt mittels LED-Technik bestimmt. Das Gerät ist für den professionellen Einsatz konzipiert und nicht für die Verwendung in Haushalten geeignet. Verwenden Sie das Gerät ausschließlich wie in dieser Bedienungsanleitung beschrieben. Jede andere Verwendung sowie die Verwendung unter anderen Betriebsbedingungen gelten als nicht bestimmungsgemäß und können zu Personen- oder Sachschäden führen. Für Schäden, die aus nicht bestimmungsgemäßem Gebrauch entstehen, wird keine Haftung übernommen.

Das Gerät darf nur von Personen benutzt werden, die über ausreichende physische, sensorische und geistige Fähigkeiten sowie über entsprechendes Wissen und Erfahrung verfügen. Andere Personen dürfen das Gerät nur benutzen, wenn sie von einer für ihre Sicherheit zuständigen Person beaufsichtigt oder angeleitet werden.



Verlängern Sie die Lebensdauer des Geräts durch regelmäßige Betriebspausen und indem Sie häufiges Ein- und Ausschalten vermeiden. Das Gerät ist nicht für den Dauerbetrieb geeignet.

Sicherheit



GEFAHR!

Erstickungs- und Verletzungsgefahr für Kinder!

An Verpackungsmaterialien und Kleinteilen können Kinder ersticken. Beim Umgang mit dem Gerät können Kinder sich verletzen. Lassen Sie Kinder niemals mit Verpackungsmaterial und dem Gerät spielen. Bewahren Sie Verpackungsmaterial niemals in der Reichweite von Babys und Kleinkindern auf. Entsorgen Sie Verpackungsmaterial bei Nichtgebrauch stets ordnungsgemäß. Lassen Sie Kinder das Gerät nicht unbeaufsichtigt benutzen! Halten Sie Kleinteile von Kindern fern und achten Sie darauf, dass sich keine Kleinteile vom Gerät (z. B. Bedienknöpfe) lösen, mit denen sie spielen könnten.



GEFAHR!

Lebensgefahr durch elektrischen Strom!

Im Inneren des Geräts befinden sich Teile, die unter hoher elektrischer Spannung stehen. Entfernen Sie niemals Abdeckungen! Im Geräteinneren befinden sich keine vom Benutzer zu wartenden Teile. Verwenden Sie das Gerät nicht, wenn Abdeckungen, Schutzeinrichtungen oder optische Komponenten fehlen oder beschädigt sind.



GEFAHR!

Lebensgefahr durch elektrischen Strom!

Bei einem Kurzschluss besteht Brand- und Lebensgefahr. Verwenden Sie immer ein ordnungsgemäß isoliertes dreiadriges Netzkabel mit einem Schutzkontaktstecker. Nehmen Sie am Netzkabel und am Netzstecker keine Veränderungen vor. Schalten Sie bei Beschädigung der Isolation sofort die Spannungsversorgung ab und veranlassen Sie die Reparatur. Falls Sie sich unsicher sind, wenden Sie sich an eine qualifizierte Elektrofachkraft.



WARNUNG!

Gefahr von Augenverletzungen durch hohe Lichtintensität!

Das Gerät erzeugt Lichtstrahlung mit hoher Intensität. Beim direkten Blick in die Lichtquelle besteht die Gefahr von Augenverletzungen. Blicken Sie niemals direkt in die Lichtquelle.



WARNUNG!

Gefahr eines epileptischen Anfalls durch Lichtblitze!

Das Gerät sendet Lichtblitze (strobe effects) aus. Lichtblitze können bei bestimmten Personen epileptische Anfälle auslösen. Wenn Sie epilepsiegefährdet sind, vermeiden Sie es, über einen längeren Zeitraum Lichtblitzen ausgesetzt zu sein und in blinkendes Licht zu blicken.



WARNUNG!

Verletzungsgefahr durch Herabfallen von nicht ausreichend gesicherten Scheinwerfern und Flügeltoren!

Wenn bei der Montage Scheinwerfer und Flügeltor nicht ausreichend gesichert werden, kann es zu schwersten Verletzungen und erheblichen Sachschäden durch Herunterfallen kommen. Stellen Sie sicher, dass bei der Montage und beim Betrieb immer die Normen und Vorschriften Ihres Landes eingehalten werden. Sichern Sie Scheinwerfer immer durch eine zweite Befestigung, z. B. ein Sicherheitsfangeil oder eine Sicherungskette. Sichern Sie das Flügeltor immer durch ein Sicherungsseil am Scheinwerfer. Das Sicherungsseil muss außerhalb des Flügeltors verlaufen, um den Lichtaustritt nicht zu beeinträchtigen.



HINWEIS!

Brandgefahr durch abgedeckte Lüftungsschlitze und benachbarte Hitzequellen!

Wenn Lüftungsschlitze des Geräts abgedeckt werden oder das Gerät in unmittelbarer Nähe zu anderen Wärmequellen betrieben wird, kann das Gerät überhitzen und anfangen zu brennen. Decken Sie das Gerät oder die Lüftungsschlitze niemals ab. Montieren Sie das Gerät nicht in unmittelbarer Nähe zu einer anderen Wärmequelle. Betreiben Sie das Gerät niemals in unmittelbarer Nähe zu offenen Flammen.



HINWEIS!

Überhitzungs- und Brandgefahr bei Betrieb mit geschlossenen Flügeltoren!

Wenn der Scheinwerfer mit geschlossenen Flügeltoren betrieben wird, besteht Überhitzungs- und Brandgefahr. Zudem kann sich auch bei kurzzeitigem Betrieb mit geschlossenen Flügeltoren die Lebensdauer der LEDs verringern. Betreiben Sie das Gerät nur mit geöffneten Flügeltoren.

**HINWEIS!****Beschädigung des Geräts bei Betrieb unter ungeeigneten Umgebungsbedingungen!**

Wenn das Gerät unter ungeeigneten Umgebungsbedingungen betrieben wird, kann es beschädigt werden. Betreiben Sie das Gerät ausschließlich in Innenräumen im Rahmen der Umgebungsbedingungen, die im Kapitel „Technische Daten“ der Bedienungsanleitung angegeben sind. Vermeiden Sie den Einsatz in Umgebungen mit direkter Sonneneinstrahlung, starkem Schmutz und starken Vibrationen. Vermeiden Sie den Einsatz in Umgebungen mit starken Temperaturschwankungen. Bei unvermeidlichen Temperaturschwankungen (z. B. nach dem Transport bei niedrigen Außentemperaturen) schalten Sie das Gerät nicht sofort ein. Setzen Sie das Gerät niemals Flüssigkeiten oder Feuchtigkeit aus. Versetzen Sie das Gerät während des Gebrauchs nicht an einen anderen Ort. In Umgebungen mit erhöhtem Schmutzaufkommen (z. B. durch Staub, Rauch, Nikotin, Nebel): Lassen Sie das Gerät regelmäßig von qualifiziertem Fachpersonal reinigen, um Schäden durch Überhitzung und andere Fehlfunktionen zu vermeiden.

**HINWEIS!****Beschädigung des Geräts durch hohe Spannungen!**

Das Gerät kann durch den Betrieb mit falscher Spannung oder durch auftretende hohe Spannungsspitzen beschädigt werden. Überspannungen können in ungünstigen Fällen auch zu einem Verletzungsrisiko und zu Bränden führen. Stellen Sie sicher, dass die Spannungsangabe auf dem Gerät mit dem örtlichen Stromversorgungsnetz übereinstimmt, bevor Sie das Gerät einstecken. Betreiben Sie das Gerät ausschließlich an fachgerecht installierten Netzsteckdosen, die mit einem Fehlerstromschutzschalter (FI) abgesichert sind. Trennen Sie das Gerät bei aufziehenden Gewittern und bei längerer Nichtbenutzung vorsorglich vom Stromversorgungsnetz.

**HINWEIS!****Brandgefahr durch Überschreiten des Maximalstroms!**

Das Gerät kann weitere baugleiche Geräte in Reihe mit Strom versorgen. Wenn zu viele Geräte angeschlossen werden, kann die Stromaufnahme die maximal zulässige Stromaufnahme übersteigen und das Gerät kann überhitzen und anfangen zu brennen. Schließen Sie nur baugleiche Geräte an das Gerät an. Schließen Sie nur so viele Geräte in Reihe an, dass die maximal zulässige Stromaufnahme entsprechend den Angaben auf dem Gerät nicht überschritten wird. Beachten Sie auch die Angaben in den Technischen Daten des Geräts. Verwenden Sie zur Verbindung von in Reihe angeschlossenen Geräten ausschließlich Netzkabel, deren Kabelquerschnitt für die erforderliche Stromstärke ausgelegt ist.



HINWEIS!

Brandgefahr durch Einbau einer falschen Sicherung!

Bei Verwendung von Sicherungen eines anderen Typs als mit dem Gerät kompatibel kann es zu einem Brand kommen und das Gerät kann schwer beschädigt werden. Verwenden Sie ausschließlich Sicherungen des gleichen Typs. Beachten Sie den Aufdruck auf dem Gerätegehäuse und die Angaben im Kapitel „Technische Daten“.

3 Leistungsmerkmale

Der LED-Theaterscheinwerfer ersetzt konventionelle Stufenlinsen-Scheinwerfer der 500 W ... 650 W-Klasse.

Besondere Eigenschaften des Geräts:

- 1 × COB-LED, 100 W
- Fresnel-Linse
- Farbtemperatur: 3000 K
- Farbwiedergabeindex: 95
- max. Lichtleistung: 6350 Lux (2 m)
- manuell von 15° bis 45° einstellbarer Abstrahlwinkel
- Betrieb im Stand-Alone- oder DMX-Modus (je nach Betriebsart ein oder zwei Kanäle)
- Bedienung über Tasten und Display am Gerät
- sehr leiser temperaturgeregelter Lüfter für geräuscharmen Betrieb
- ideal für den Einsatz im Theaterbereich

Technologisch bedingt verringert sich die Lichtleistung von LEDs im Laufe ihrer Lebensdauer. Dieser Effekt steigt mit höherer Betriebstemperatur. Sie können die Nutzungsdauer der Leuchtmittel verlängern, indem Sie für ausreichende Belüftung sorgen und die LEDs mit möglichst niedriger Helligkeit betreiben.

4 Installation

Packen Sie das Gerät aus und überprüfen Sie es sorgfältig auf Schäden, bevor Sie es verwenden. Bewahren Sie die Verpackung auf. Um das Gerät bei Transport und Lagerung optimal vor Erschütterungen, Staub und Feuchtigkeit zu schützen, benutzen Sie die Originalverpackung oder eigene, besonders dafür geeignete Transport- bzw. Lagerungsverpackungen.



WARNUNG!

Verletzungsgefahr durch Herabfallen von nicht ausreichend gesicherten Scheinwerfern und Flügeltoren!

Wenn bei der Montage Scheinwerfer und Flügeltor nicht ausreichend gesichert werden, kann es zu schwersten Verletzungen und erheblichen Sachschäden durch Herunterfallen kommen.

Stellen Sie sicher, dass bei der Montage und beim Betrieb immer die Normen und Vorschriften Ihres Landes eingehalten werden.

Sichern Sie Scheinwerfer immer durch eine zweite Befestigung, z. B. ein Sicherheitsfangseil oder eine Sicherungskette.

Sichern Sie das Flügeltor immer durch ein Sicherungsseil am Scheinwerfer. Das Sicherungsseil muss außerhalb des Flügeltors verlaufen, um den Lichtaustritt nicht zu beeinträchtigen.

**HINWEIS!****Überhitzungs- und Brandgefahr durch mangelnden Abstand und schlechte Belüftung!**

Wenn der Abstand der Lichtquelle zur beleuchteten Fläche zu gering ist oder das Gerät schlecht belüftet ist, kann das Gerät überhitzen und Brände verursachen.

Stellen Sie sicher, dass der Abstand zu beleuchteten Flächen mehr als 2 m beträgt.

Betreiben Sie das Gerät nicht bei Umgebungstemperaturen oberhalb von 40 °C.

Sorgen Sie stets für ausreichende Belüftung am Einsatzort.

**HINWEIS!****Mögliche Sachschäden durch ungeeignete Stative!**

Wenn das Gerät auf einem ungeeigneten Stativ montiert wird, besteht die Gefahr, dass das Stativ umfällt und Sachschäden verursacht.

Verwenden Sie ausschließlich Stative, deren maximale Tragkraft mindestens dem Gewicht des Geräts entspricht. Achten Sie stets auf einen sicheren Stand des Stativs.



HINWEIS!

Störungen bei der Datenübertragung durch unsachgemäße Verkabelung!

Bei unsachgemäßer Verkabelung der DMX-Anschlüsse kann es zur Störung bei der Datenübertragung kommen.

Verbinden Sie den DMX-Eingang und -Ausgang nicht mit Audiogeräten, z. B. Mischpulten oder Verstärkern.

Benutzen Sie für die Verkabelung spezielle DMX-Kabel und keine normalen Mikrofonskabel.

Befestigungsmöglichkeiten

Sie können das Gerät hängend oder stehend installieren. Die Befestigung während des Gebrauchs muss immer auf einer festen Oberfläche oder an einem dafür zugelassenen Träger erfolgen. Benutzen Sie zur Befestigung die dafür vorgesehenen Öffnungen des Bügels.

Arbeiten Sie immer von einer stabilen Plattform aus, wenn Sie das Gerät installieren, bewegen oder Wartungsarbeiten daran durchführen. Dabei muss der Bereich unterhalb des Geräts abgesperrt sein.

Das Sicherheitsfangseil muss an der Fangseilöse befestigt werden.



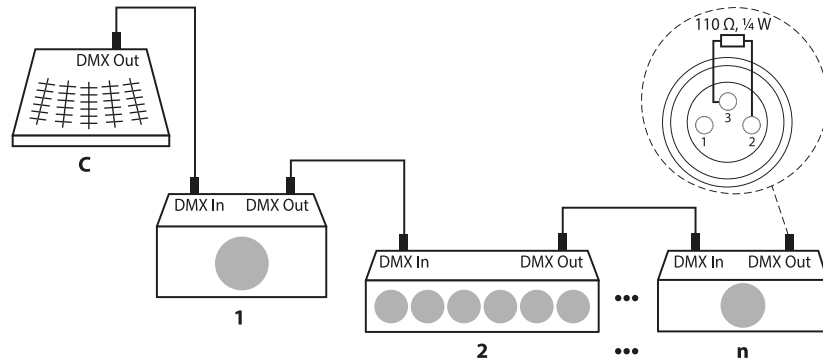
Bitte beachten Sie, dass dieses Gerät nicht an einen Dimmer angeschlossen werden darf.

5 Inbetriebnahme

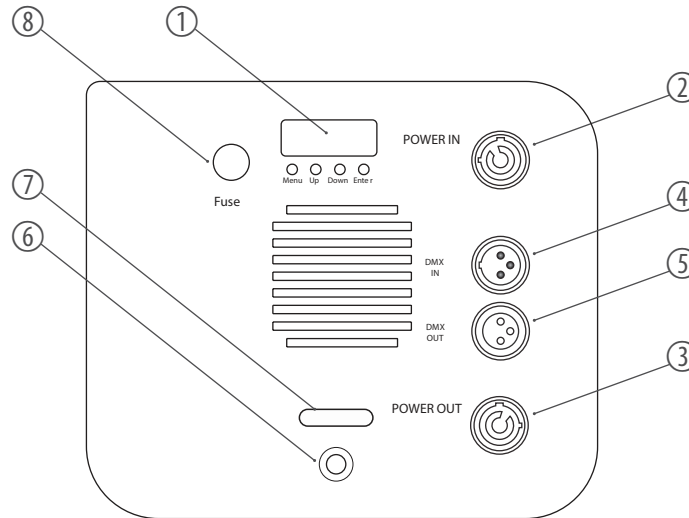
Stellen Sie alle Verbindungen her, solange das Gerät ausgeschaltet ist. Benutzen Sie für alle Verbindungen hochwertige Kabel, die möglichst kurz sein sollten. Verlegen Sie die Kabel so, dass sich keine Stolperfallen bilden.

Verbindungen in der Betriebsart „DMX“

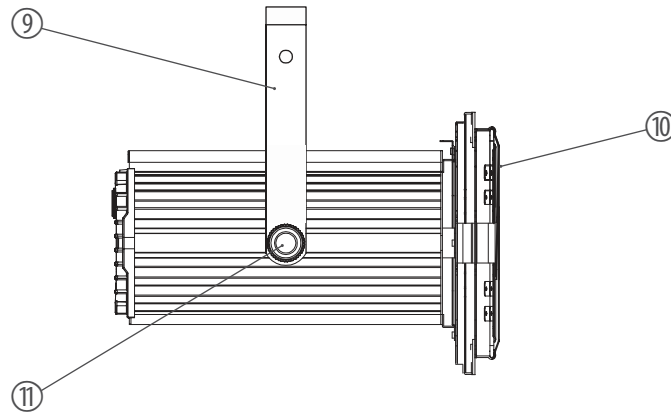
Verbinden Sie den DMX-Eingang des Geräts mit dem DMX-Ausgang eines DMX-Controllers oder eines anderen DMX-Geräts. Verbinden Sie den Ausgang des ersten DMX-Geräts mit dem Eingang des zweiten und so weiter, um eine Reihenschaltung zu bilden. Stellen Sie sicher, dass der Ausgang des letzten DMX-Geräts in der Kette mit einem Widerstand (110Ω , $\frac{1}{4} \text{ W}$) abgeschlossen ist.



6 Anschlüsse und Bedienelemente



1	Display mit Funktionstasten. Das Display blinkt, wenn ein gültiges DMX-Signal anliegt. <i>[Enter]</i> Bestätigt einen ausgewählten Wert. <i>[Up], [Down]</i> Erhöht bzw. verringert den angezeigten Wert um eins. <i>[Menu]</i> Aktiviert das Hauptmenü bzw. ein Untermenü.
2	Power-Twist-Anschlussbuchse zur Spannungsversorgung des Geräts.
3	Power-Twist-Anschlussbuchse zur Spannungsversorgung eines weiteren Geräts.
4	<i>[DMX IN]</i> DMX-Eingang
5	<i>[DMX OUT]</i> DMX-Ausgang
6	Fokus-Regler. Reguliert den Abstrahlwinkel des Geräts in einem Bereich von 15° bis 45°.
7	Fangseilöse
8	Sicherungshalter



9 Montagebügel

10 Frontseite mit Flügeltoraufsatz

11 Feststellschraube für den Montagebügel

7 Bedienung

7.1 Gerät starten

Verbinden Sie das Gerät mit dem Stromnetz, um den Betrieb zu starten. Das Gerät ist sofort betriebsbereit und arbeitet im zuletzt aktiven Modus mit den zuletzt gewählten Einstellungen.

7.2 Hauptmenü

Menüsteuerung

Drücken Sie *[Menu]*, um das Hauptmenü zu öffnen. Benutzen Sie *[Up]* bzw. *[Down]*, um den gewünschten Parameter auszuwählen bzw. den jeweils angezeigten Wert zu ändern. Wenn das Display den gewünschten Parameter bzw. Wert anzeigt, drücken Sie *[Enter]*, um in das jeweilige Untermenü zu gelangen oder einen neuen Wert zu bestätigen. Um ohne Änderungen zur vorherigen Menüebene zurückzukehren, drücken Sie *[Menu]*.

Wenn Sie 60 Sekunden lang keine Taste drücken, schaltet sich das Display automatisch ab. Eventuelle Änderungen werden nicht übernommen.

DMX-Adresse

Drücken Sie *[Menu]*. Drücken Sie *[Up]* bzw. *[Down]* so oft, bis das Display „Addr“ anzeigt und bestätigen Sie mit *[Enter]*. Jetzt können Sie die Nummer des ersten vom Gerät verwendeten DMX-Kanals (DMX-Adresse) einstellen. Wählen Sie mit *[Up]* bzw. *[Down]* einen Wert zwischen 1 und 512 (für den 1-Kanal-Modus) bzw. 511 (für den 2-Kanal-Modus).

Bestätigen Sie die Auswahl mit *[Enter]*. Mit *[Menu]* gelangen Sie zurück in das übergeordnete Menü.

Um ohne Änderungen wieder zurück in das übergeordnete Menü zu kommen, drücken Sie ohne vorherige Bestätigung *[Menu]*.

Stellen Sie sicher, dass diese Nummer zur Konfiguration Ihres DMX-Controllers passt.

Dimmer

Drücken Sie *[Menu]*. Drücken Sie *[Up]* bzw. *[Down]* so oft, bis das Display „Stat“ anzeigt und bestätigen Sie mit *[Enter]*. Regulieren Sie mit *[Up]* bzw. *[Down]* die Dimmer-Funktion in einem Bereich von „U000“ ... „U255“ (aus ... maximale Helligkeit).

Bestätigen Sie die Auswahl mit *[Enter]*. Mit *[Menu]* gelangen Sie zurück in das übergeordnete Menü.

Um ohne Änderungen wieder zurück in das übergeordnete Menü zu kommen, drücken Sie ohne vorherige Bestätigung *[Menu]*.

Stroboskop

Drücken Sie *[Menu]*. Drücken Sie *[Up]* bzw. *[Down]* so oft, bis das Display „Stat“ anzeigt und bestätigen Sie mit *[Enter]*. Regulieren Sie mit *[Up]* bzw. *[Down]* die Frequenz des Stroboskops in einem Bereich von „F000“ ... „F255“ (aus ... maximale Geschwindigkeit).

Bestätigen Sie die Auswahl mit *[Enter]*. Mit *[Menu]* gelangen Sie zurück in das übergeordnete Menü.

Um ohne Änderungen wieder zurück in das übergeordnete Menü zu kommen, drücken Sie ohne vorherige Bestätigung *[Menu]*.

Temperatur

Drücken Sie *[Menu]*. Drücken Sie *[Up]* bzw. *[Down]* so oft, bis das Display „tEmp“ anzeigt und bestätigen Sie mit *[Enter]*. Das Display zeigt die aktuelle Innentemperatur des Geräts im Format „XX“ (numerischer Wert).

Mit *[Menu]* gelangen Sie zurück in das übergeordnete Menü.

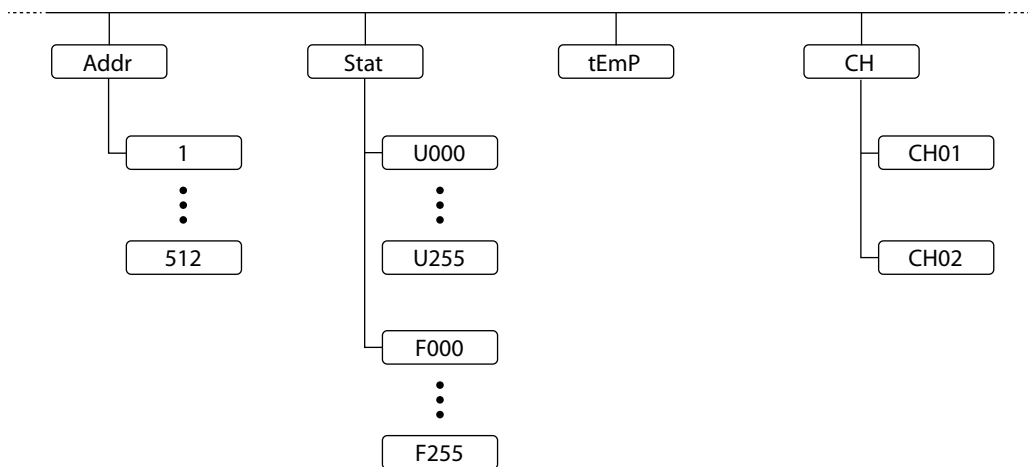
DMX-Modus

Drücken Sie *[Menu]*. Drücken Sie *[Up]* bzw. *[Down]* so oft, bis das Display „CH“ anzeigt und bestätigen Sie mit *[Enter]*. Jetzt können Sie die Nummer des ersten vom Gerät verwendeten DMX-Kanals (DMX-Adresse) einstellen. Wählen Sie mit *[Up]* bzw. *[Down]* einen der beiden DMX-Modi „CH01“ (1-Kanal-Modus) bzw. „CH02“ (2-Kanal-Modus).

Bestätigen Sie die Auswahl mit *[Enter]*. Mit *[Menu]* gelangen Sie zurück in das übergeordnete Menü.

Um ohne Änderungen wieder zurück in das übergeordnete Menü zu kommen, drücken Sie ohne vorherige Bestätigung *[Menu]*.

7.3 Menüübersicht



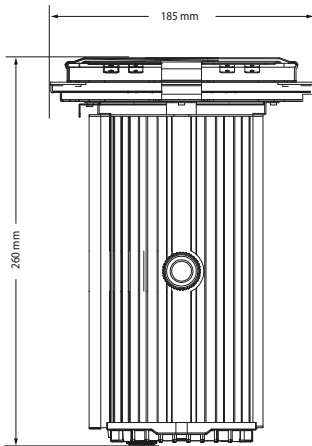
7.4 Funktionen im 1-Kanal-DMX-Modus

Kanal	Wert	Funktion
1	0 ... 255	Master-Dimmer (0 % bis 100 %)

7.5 Funktionen im 2-Kanal-DMX-Modus

Kanal	Wert	Funktion
1	0 ... 255	Weißlicht-Dimmer (0 % bis 100 %)
2	0 ... 255	Stroboskop-Effekt (0 % bis 100 %)

8 Technische Daten



Lichtquelle	1 × COB-LED, 100 W	
Eigenschaften der Lichtquelle	Farbtemperatur	3000 K
	Farbwiedergabeindex	95
Optische Eigenschaften	Abstrahlwinkel	15 ° ... 45 °, manuell am Gerät einstellbar
Ansteuerung	DMX, Tasten und Display am Gerät	
Anzahl der DMX-Kanäle	1 oder 2	
Eingangsanschlüsse	Spannungsversorgung	verriegelbare Eingangsbuchse (Power Twist)
	DMX-Ansteuerung	XLR-Einbaustecker, 3-polig
Ausgangsanschlüsse	Spannungsversorgung weiterer Geräte	verriegelbare Ausgangsbuchse (Power Twist)
	DMX-Ansteuerung	XLR-Einbaubuchse, 3-polig
Leistungsaufnahme	max. 115 W	
Versorgungsspannung	100 - 240 V ~ 50/60 Hz	
Sicherung	5 mm × 20 mm, 3 A, 250 V, flink	

Schutzart	IP20	
Montageoptionen	hängend, stehend	
Abmessungen (B × H × T)	160 mm × 185 mm × 260 mm	
Gewicht	5 kg	
Umgebungsbedingungen	Temperaturbereich	0 °C...40 °C
	relative Luftfeuchte	20 %...80 % (nicht kondensierend)

Weitere Informationen

Optik	Fresnel	
Leistung der einzelnen LED	100 W	
Lüfterlos	nein	

9 Stecker- und Anschlussbelegungen

Einführung

Dieses Kapitel hilft Ihnen dabei, die richtigen Kabel und Stecker auszuwählen, um Ihr wertvolles Equipment so zu verbinden, dass ein perfektes Lichterlebnis gewährleistet wird.

Bitte beachten Sie diese Tipps, denn gerade im Bereich „Sound & Light“ ist Vorsicht angesagt: Auch wenn ein Stecker in die Buchse passt, kann das Resultat einer falschen Verbindung ein zerstörter DMX-Controller, ein Kurzschluss oder „nur“ eine nicht funktionierende Lightshow sein!

DMX-Anschlüsse

Eine dreipolige XLR-Buchse dient als DMX-Ausgang, ein dreipoliger XLR-Stecker dient als DMX-Eingang. Die unten stehende Zeichnung und die Tabelle zeigen die Pinbelegung einer dazu passenden Kupplung.



Pin	Belegung
1	Masse (Abschirmung)
2	Signal invertiert (DMX-, „Cold“)
3	Signal (DMX+, „Hot“)

10 Fehlerbehebung



HINWEIS!

Störungen bei der Datenübertragung durch unsachgemäße Verkabelung!

Bei unsachgemäßer Verkabelung der DMX-Anschlüsse kann es zur Störung bei der Datenübertragung kommen.

Verbinden Sie den DMX-Eingang und -Ausgang nicht mit Audiogeräten, z. B. Mischpulten oder Verstärkern.

Benutzen Sie für die Verkabelung spezielle DMX-Kabel und keine normalen Mikrofonkabel.

Nachfolgend sind einige Probleme aufgeführt, die während des Betriebs vorkommen können. Hier finden Sie einige Vorschläge zur einfachen Fehlerbehebung:

Symptom	Abhilfe
Das Gerät funktioniert nicht, kein Licht	Überprüfen Sie die Netzverbindung und die Sicherung.
Keine Reaktion auf den DMX-Controller	1. Überprüfen Sie die DMX-Anschlüsse und -Kabel auf korrekte Verbindung.
	2. Überprüfen Sie die Adresseneinstellungen und die DMX-Polarität.
	3. Probieren Sie einen anderen DMX-Controller aus.
	4. Prüfen Sie, ob die DMX-Kabel in der Nähe von oder neben Hochspannungskabeln liegen, die Schäden oder Störungen bei einem DMX-Schnittstellenschaltkreis verursachen könnten.

Sollten die hier gegebenen Hinweise nicht zum Erfolg führen, wenden Sie sich bitte an unser Service Center. Die Kontaktdaten finden Sie unter www.thomann.de.

11 Reinigung

Optische Linsen

Reinigen Sie die von außen zugänglichen optischen Linsen regelmäßig, um die Lichtleistung zu optimieren. Die Häufigkeit der Reinigung hängt von der Betriebsumgebung ab: feuchte, rauchige oder besonders schmutzige Umgebungen können eine größere Schmutzansammlung an der Optik des Geräts verursachen.

- Reinigen Sie mit einem weichen Tuch und unserem Leuchtmittel- und Linsenreiniger (Artnr. 280122).
- Trocknen Sie die Teile immer gründlich ab.

Lüftungsgitter

Die Lüftungsgitter des Geräts müssen regelmäßig von Verunreinigungen, wie Staub usw. gereinigt werden. Schalten Sie das Gerät vor der Reinigung aus und trennen Sie netzbetriebene Geräte vom Stromnetz. Verwenden Sie ausschließlich pH-neutrale, lösungsmittelfreie und nicht scheuernde Reinigungsmittel. Wischen Sie das Gerät mit einem nur leicht angefeuchteten fusselfreien Tuch ab.

12 Umweltschutz

Entsorgung des Verpackungsmaterials



Für die Verpackungen wurden umweltverträgliche Materialien gewählt, die einer normalen Wiederverwertung zugeführt werden können. Sorgen Sie dafür, dass Kunststoffhüllen, Verpackungen, etc. ordnungsgemäß entsorgt werden.

Werfen Sie diese Materialien nicht einfach weg, sondern sorgen Sie dafür, dass sie einer Wiederverwertung zugeführt werden. Beachten Sie die Hinweise und Kennzeichen auf der Verpackung.



Beachten Sie den Entsorgungshinweis zur Dokumentation in Frankreich.

Entsorgung Ihres Altgeräts



Dieses Produkt unterliegt der europäischen Richtlinie über Elektro- und Elektronik-Altgeräte (WEEE-Richtlinie – Waste Electrical and Electronic Equipment) in ihrer jeweils aktuell gültigen Fassung.

Entsorgen Sie Ihr Altgerät nicht mit dem normalen Hausmüll, sondern führen Sie es einer kontrollierten Entsorgung über einen zugelassenen Entsorgungsbetrieb oder über Ihre kommunale Entsorgungseinrichtung zu. Beachten Sie dabei die in Ihrem Land geltenden Vorschriften. Setzen Sie sich im Zweifelsfall mit Ihrer Entsorgungseinrichtung in Verbindung. Eine fachgerechte Entsorgung schützt die Umwelt sowie die Gesundheit Ihrer Mitmenschen.

Beachten Sie darüber hinaus, dass die Abfallvermeidung einen wertvollen Beitrag zum Umweltschutz leistet. Neben einer Reparatur ist auch die Abgabe an einen Zweitnutzer eine ökologisch wertvolle Alternative zur Entsorgung.

Nutzen Sie die Möglichkeit der unentgeltlichen Rücknahme Ihres Altgeräts durch die Thomann GmbH. Erkundigen Sie sich über die aktuellen Gegebenheiten unter www.thomann.de.

Wenn das Altgerät personenbezogene Daten enthält, löschen Sie die Daten, bevor Sie es entsorgen.

