

# the t.mix

20.12  
mixer



Musikhaus Thomann  
Thomann GmbH  
Hans-Thomann-Straße 1  
96138 Burgebrach  
Deutschland  
Telefon: +49 (0) 9546 9223-0  
E-Mail: [info@thomann.de](mailto:info@thomann.de)  
Internet: [www.thomann.de](http://www.thomann.de)

29.11.2018, ID: 433540

---

## Inhaltsverzeichnis

<b>1</b>	<b>Allgemeine Hinweise</b> .....	<b>4</b>
	1.1 Weitere Informationen.....	4
	1.2 Darstellungsmittel.....	4
	1.3 Symbole und Signalwörter.....	5
<b>2</b>	<b>Sicherheitshinweise</b> .....	<b>6</b>
<b>3</b>	<b>Leistungsmerkmale</b> .....	<b>8</b>
<b>4</b>	<b>Installation</b> .....	<b>9</b>
<b>5</b>	<b>Anschlüsse und Bedienelemente</b> .....	<b>10</b>
<b>6</b>	<b>Bedienung</b> .....	<b>16</b>
	6.1 Hauptmenü.....	16
	6.2 Parametrischer Equalizer.....	18
	6.3 Grafischer Equalizer.....	19
	6.4 Kompressor.....	20
	6.5 Noise Gate.....	21
<b>7</b>	<b>Technische Daten</b> .....	<b>22</b>
<b>8</b>	<b>Stecker- und Anschlussbelegungen</b> .....	<b>24</b>
<b>9</b>	<b>Reinigung</b> .....	<b>26</b>
<b>10</b>	<b>Umweltschutz</b> .....	<b>27</b>

# 1 Allgemeine Hinweise

Diese Bedienungsanleitung enthält wichtige Hinweise zum sicheren Betrieb des Geräts. Lesen und befolgen Sie die angegebenen Sicherheitshinweise und Anweisungen. Bewahren Sie die Anleitung zum späteren Nachschlagen auf. Sorgen Sie dafür, dass sie allen Personen zur Verfügung steht, die das Gerät verwenden. Sollten Sie das Gerät verkaufen, achten Sie bitte darauf, dass der Käufer diese Anleitung erhält.

Unsere Produkte unterliegen einem Prozess der kontinuierlichen Weiterentwicklung. Daher bleiben Änderungen vorbehalten.

## 1.1 Weitere Informationen

Auf unserer Homepage ([www.thomann.de](http://www.thomann.de)) finden Sie viele weitere Informationen und Details zu den folgenden Punkten:

Download	Diese Bedienungsanleitung steht Ihnen auch als PDF-Datei zum Download zur Verfügung.
Stichwortsuche	Nutzen Sie in der elektronischen Version die Suchfunktion, um die für Sie interessanten Themen schnell zu finden.
Online-Ratgeber	Unsere Online-Ratgeber informieren Sie ausführlich über technische Grundlagen und Fachbegriffe.
Persönliche Beratung	Zur persönlichen Beratung wenden Sie sich bitte an unsere Fach-Hotline.
Service	Sollten Sie Probleme mit dem Gerät haben, steht Ihnen der Kundenservice gerne zur Verfügung.

## 1.2 Darstellungsmittel

In dieser Bedienungsanleitung werden die folgenden Darstellungsmittel verwendet:

### Beschriftungen

Die Beschriftungen für Anschlüsse und Bedienelemente sind durch eckige Klammern und Kursivdruck gekennzeichnet.

**Beispiele:** Regler [*VOLUME*], Taste [*Mono*].

### Anzeigen

Am Gerät angezeigte Texte und Werte sind durch Anführungszeichen und Kursivdruck markiert.

**Beispiele:** „*24ch*“, „*OFF*“.



**Querverweise**

Verweise auf andere Stellen der Bedienungsanleitung erkennen Sie am vorangestellten Pfeil und der angegebenen Seitenzahl. In der elektronischen Version der Bedienungsanleitung können Sie auf den Querverweis klicken, um direkt an die angegebene Stelle zu springen.

Beispiel: Siehe  „Querverweise“ auf Seite 5.

**1.3 Symbole und Signalwörter**

In diesem Abschnitt finden Sie eine Übersicht über die Bedeutung der Symbole und Signalwörter, die in dieser Bedienungsanleitung verwendet werden.

Signalwort	Bedeutung
<b>GEFAHR!</b>	Diese Kombination aus Symbol und Signalwort weist auf eine unmittelbar gefährliche Situation hin, die zum Tod oder zu schweren Verletzungen führt, wenn sie nicht gemieden wird.
<b>HINWEIS!</b>	Diese Kombination aus Symbol und Signalwort weist auf eine möglicherweise gefährliche Situation hin, die zu Sach- und Umweltschäden führen kann, wenn sie nicht gemieden wird.
Warnzeichen	Art der Gefahr
	Warnung vor gefährlicher elektrischer Spannung.
	Warnung vor einer Gefahrenstelle.

## 2 Sicherheitshinweise

### Bestimmungsgemäßer Gebrauch

Dieses Gerät dient zur Verstärkung, Abmischung und Wiedergabe der Signale von Audiogeräten, Musikinstrumenten und Mikrofonen. Verwenden Sie das Gerät ausschließlich wie in dieser Bedienungsanleitung beschrieben. Jede andere Verwendung sowie die Verwendung unter anderen Betriebsbedingungen gelten als nicht bestimmungsgemäß und können zu Personen- oder Sachschäden führen. Für Schäden, die aus nicht bestimmungsgemäßem Gebrauch entstehen, wird keine Haftung übernommen.

Das Gerät darf nur von Personen benutzt werden, die über ausreichende physische, sensorische und geistige Fähigkeiten sowie über entsprechendes Wissen und Erfahrung verfügen. Andere Personen dürfen das Gerät nur benutzen, wenn sie von einer für ihre Sicherheit zuständigen Person beaufsichtigt oder angeleitet werden.

### Sicherheit



#### **GEFAHR!**

##### **Gefahren für Kinder**

Sorgen Sie dafür, dass Kunststoffhüllen, Verpackungen, etc. ordnungsgemäß entsorgt werden und sich nicht in der Reichweite von Babys und Kleinkindern befinden. Erstickungsgefahr!

Achten Sie darauf, dass Kinder keine Kleinteile vom Gerät (z.B. Bedientaster o.ä.) lösen. Sie könnten die Teile verschlucken und daran ersticken!

Lassen Sie Kinder nicht unbeaufsichtigt elektrische Geräte benutzen.



#### **GEFAHR!**

##### **Elektrischer Schlag durch hohe Spannungen im Geräteinneren**

Im Inneren des Geräts befinden sich Teile, die unter hoher elektrischer Spannung stehen.

Entfernen Sie niemals Abdeckungen. Im Geräteinneren befinden sich keine vom Benutzer zu wartenden Teile.

Verwenden Sie das Gerät nicht, wenn Abdeckungen, Schutzvorrichtungen oder optische Komponenten fehlen oder beschädigt sind.



#### **GEFAHR!**

##### **Elektrischer Schlag durch Kurzschluss**

Verwenden Sie immer ein ordnungsgemäß isoliertes dreiadriges Netzkabel mit einem Schutzkontaktstecker. Nehmen Sie am Netzkabel und am Netzstecker keine Veränderungen vor. Bei Nichtbeachtung kann es zu einem elektrischen Schlag kommen und es besteht Brand- und Lebensgefahr. Falls Sie sich unsicher sind, wenden Sie sich an einen autorisierten Elektriker.



**HINWEIS!**

**Brandgefahr**

Decken Sie das Gerät oder die Lüftungsschlitze niemals ab. Montieren Sie das Gerät nicht direkt neben einer Wärmequelle. Halten Sie das Gerät von offenem Feuer fern.



**HINWEIS!**

**Betriebsbedingungen**

Das Gerät ist für die Benutzung in Innenräumen ausgelegt. Um Beschädigungen zu vermeiden, setzen Sie das Gerät niemals Flüssigkeiten oder Feuchtigkeit aus. Vermeiden Sie direkte Sonneneinstrahlung, starken Schmutz und starke Vibrationen.



**HINWEIS!**

**Stromversorgung**

Bevor Sie das Gerät anschließen, überprüfen Sie, ob die Spannungsangabe auf dem Gerät mit Ihrem örtlichen Stromversorgungsnetz übereinstimmt und ob die Netzsteckdose über einen Fehlerstromschutzschalter (FI) abgesichert ist. Nichtbeachtung kann zu einem Schaden am Gerät und zu Verletzungen des Benutzers führen.

Wenn Gewitter aufziehen oder wenn Sie das Gerät längere Zeit nicht benutzen wollen, trennen Sie es vom Netz, um die Gefahr eines elektrischen Schlags oder eines Brands zu verringern.

### 3 Leistungsmerkmale

- 20 × Mikrofon- und Line-Eingänge mit separater Lautstärke- und Klangregelung, 16 davon als XLR-/6,35-mm-Klinken-Kombibuchse, 4 als 6,35-mm-Klinkenbuchse
- Stereo-Monitorausgang
- Master-Ausgänge, 2 davon als XLR-Buchsen, 6,35-mm-Klinkenbuchsen für linken und rechten Kanal.
- 2 × Kopfhörer-Ausgänge (stereo, als 6,35-mm-Klinkenbuchse)
- 8 × AUX-Ausgänge (6,35-mm-Klinkenbuchse)
- Control-Room-Ausgang (stereo, als 6,35-mm-Klinkenbuchse)
- 7-Zoll-Touchscreen
- 1 × Motorfader (100 mm)
- Phantomspeisung zuschaltbar
- Digitaler Signalprozessor mit umfangreichen Einstellmöglichkeiten und internem Effektmodul
- 2 × USB-Anschlüsse für Aufnahme und Wiedergabe, für Software-Updates und zum Exportieren und Importieren von Voreinstellungen
- Bedienung über Tasten und Touchscreen am Gerät oder über das lokale Netzwerk (LAN, externer Router wird benötigt)
- Ansteuerung über Tablet möglich (nicht im Lieferumfang enthalten)



## 4 Installation



### HINWEIS! Kurzschlussgefahr

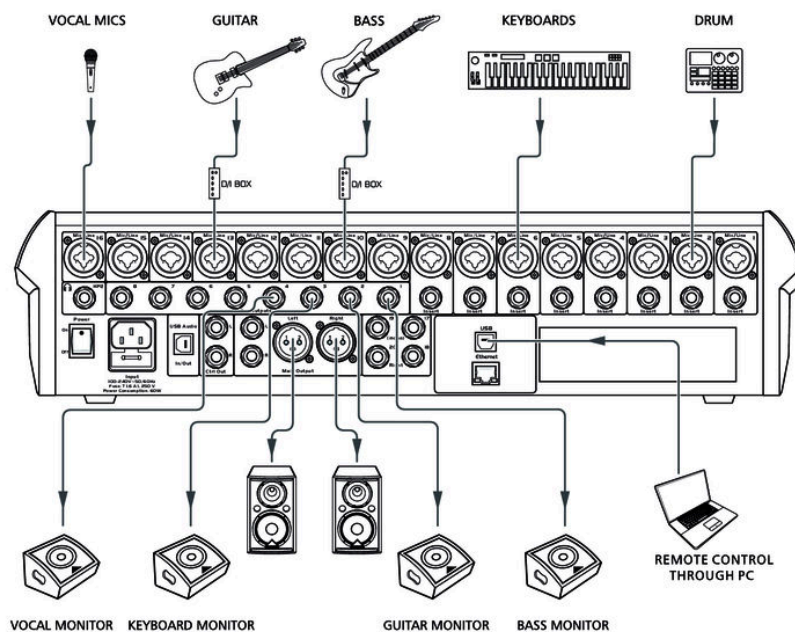
Die Phantomspeisung führt zu Schäden am Gerät, wenn unsymmetrische Leitungen angeschlossen sind.

Schalten Sie die Phantomspeisung nur ein, wenn ausschließlich symmetrisch beschaltete Kabel angeschlossen sind.

Packen Sie das Gerät aus und überprüfen Sie es sorgfältig auf Schäden, bevor Sie es verwenden. Heben Sie die Verpackung auf. Um das Gerät bei Transport und Lagerung optimal vor Erschütterungen, Staub und Feuchtigkeit zu schützen, benutzen Sie die Originalverpackung oder eigene, besonders dafür geeignete Transport- bzw. Lagerungsverpackungen.

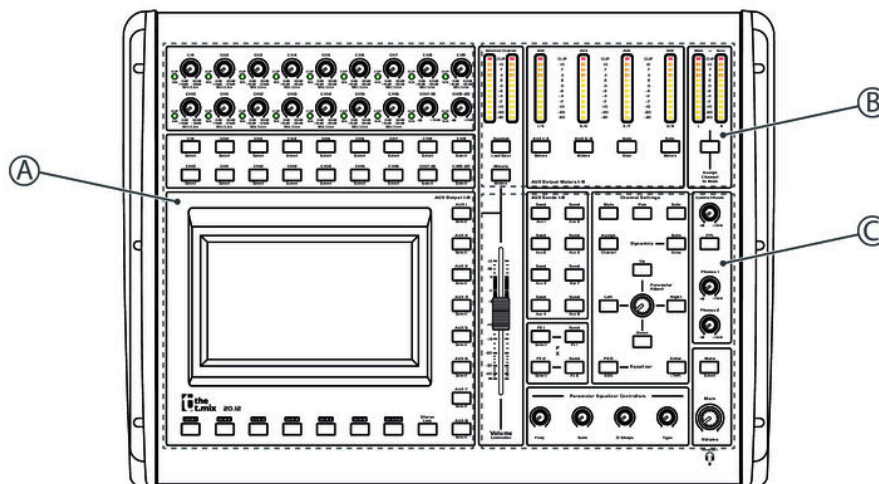
Stellen Sie alle Verbindungen her, solange das Gerät ausgeschaltet ist. Benutzen Sie für alle Verbindungen hochwertige Kabel, die möglichst kurz sein sollten. Verlegen Sie die Kabel so, dass sich keine Stolperfallen bilden.

### Anschlussmöglichkeiten



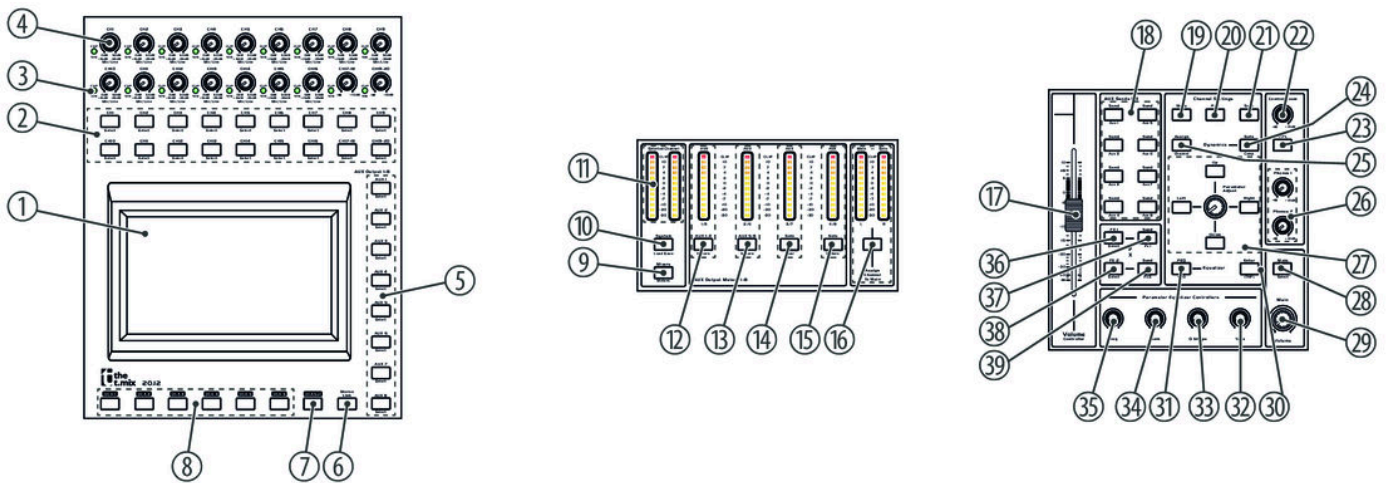
## 5 Anschlüsse und Bedienelemente

### Übersicht



- |   |                                                       |
|---|-------------------------------------------------------|
| A | Einstellungen für die Eingänge                        |
| B | Einstellungen für den Klang und die Signalbearbeitung |
| C | Einstellungen für die Ausgänge                        |

Vorderseite

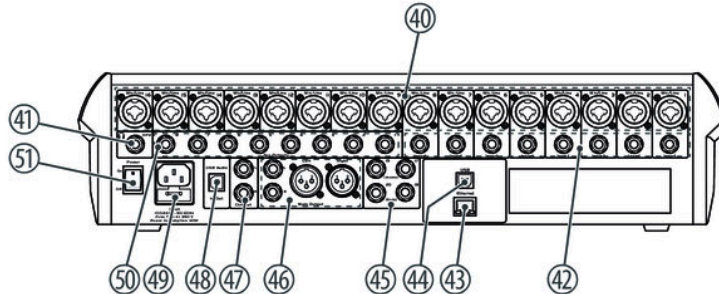


1	7-Zoll-Touchscreen
2	[Select] Wählt den jeweiligen Kanal aus, um Klangregelung und Zuweisung zu Ausgängen vornehmen zu können.
3	[Sig/Clip] Die LED leuchtet grün, wenn am jeweiligen Eingang ein Signal anliegt (Pegel > -30 dB). Die LED leuchtet rot, wenn der Pegel des Signal zu hoch ist und Verzerrungen durch Übersteuern auftreten (Pegel > +15 dB). Reduzieren Sie in diesem Fall den Pegel mit dem Regler [Mic/Line].
4	Die Regler [CH1]...[CH16] passen das Eingangssignal an den Arbeitspegel des Geräts an. Die Regler [CH17]...[CH20] passen den Eingangspegel an.
5	[AUX Output 1-8] Wählt den jeweiligen AUX-Bus aus, um Klangregelung und Zuweisung zu Ausgängen vornehmen zu können.
6	[Stereo Link] Die Eingangskanäle 1...16 und die Busse AUX1...AUX8 können jeweils paarweise als Stereokanäle gekoppelt werden. Bei eingeschalteter Kopplung leuchtet die Taste blau.
7	[DCASet] Bestätigungstaste für die Einrichtung von DCA-Gruppen, mit denen die Lautstärke mehrerer Kanäle mit einem Fader gesteuert werden kann ohne die Signale zu einem Signal zu mischen.
8	[DCA 1]...[DCA 6] Auswahltasten für die DCA-Gruppen
9	[Mixers / Meters] Schaltet das Display zwischen den verschiedenen Darstellungsarten um

10	<i>[System / Load Save]</i> Öffnet nacheinander das Systemmenü und die Menüs zum Laden bzw. Speichern von Voreinstellungen
11	<i>[Selected Channel]</i> Pegelanzeige für aktuell gewählten Eingangskanal.
12,13	<i>[AUX / AUX 1-4 / Meters], [AUX / AUX 5-8 / Meters]</i> Pegelanzeigen, mit den jeweiligen Tasten umschaltbar zwischen den Bussen AUX1...AUX8
14	<i>[Solo / Clear]</i> Hebt den Solo-Modus für alle Eingangskanäle und Busse auf. Die Taste leuchtet, wenn mindestens ein Kanal bzw. Bus im Solo-Modus arbeitet.
15	<i>[AUX / Solo / Meters]</i> Schaltet die Pegelanzeige <i>[Main – Solo]</i> rechts oben zwischen Main und Solo um.
16	<i>[Assign Channel To Main]</i> Ordnet den gerade ausgewählten Kanal bzw. Bus dem Ausgang Main zu.
17	<i>[Volume Controller]</i> Motor-Fader zur Einstellung der Lautstärke des gerade ausgewählten Kanals, Busses bzw. der gerade ausgewählten DCA-Gruppe.
18	<i>[AUX Sends 1-8]</i> Ermöglicht die Zuweisung zu Ausgängen (Routing) für den jeweiligen Bus.
19	<i>[Mute]</i> Schaltet den jeweiligen Kanal stumm bzw. hebt die Stummschaltung wieder auf.
20	<i>[Pan]</i> Bei eingeschalteter Pan-Funktion (Taste <i>[Pan]</i> leuchtet) wird mit dem Drehregler <i>[Parameter Adjust]</i> die Position des Signals im Stereo-Raum eingestellt. Bei ausgeschalteter Pan-Funktion regelt der Drehregler <i>[Parameter Adjust]</i> die Lautstärke des gerade gewählten Kanals.
21	<i>[Solo]</i> Weist den gerade gewählten Eingangskanal dem Solo-Bus zu.
22	<i>[Control Room]</i> Lautstärkeregler für den Control-Room-Ausgang
23	<i>[PFL]</i> Schaltet den Control-Room-Ausgang zwischen den Betriebsarten Pre Fader Listen (PFL) und After Fader Listen (AFL) um. Damit kann ein Signal entweder so abgehört werden, wie es am Eingang anliegt oder wie es unter Einfluss der Klang- und Lautstärkeregler klingt.
24	<i>[Gate / Comp]</i> Öffnet die Seite „Gate“ für die Einstellungen des Noise Gates bzw. „Comp“ für die Einstellungen des Kompressors.
25	<i>[Assign / Channel]</i> Öffnet die Seite „Assign“ für die Zuweisungen von Eingangskanälen zu Bussen bzw. „Channel“ für eine Zusammenfassung der Einstellungen des gerade ausgewählten Kanals, Busses bzw. der gerade ausgewählten DCA-Gruppe.

26	<i>[Phones 1 / Phones 2]</i> Lautstärkereglern für die Kopfhörer-Ausgänge
27	<i>[Parameter Adjust]</i> Regler zum Einstellen des Haupt-Parameters des aktuell ausgewählten Effekts. Durch Drücken von <i>[Up]</i> , <i>[Down]</i> , <i>[Left]</i> und <i>[Right]</i> können Sie auf den Seiten im Display navigieren.
28	<i>[Main / Select]</i> Wählt den Main-Bus aus, um Klangregelung und Zuweisung zu Ausgängen vornehmen zu können.
29	<i>[Main / Volume]</i> Lautstärkereglern für den Main-Ausgang
30	<i>[Enter / (TAP)]</i> Bestätigt Einstellungen im Menü. Auf den Seiten „FX1“ und „FX2“ können Sie mit dieser Taste die Einstellung für die Delay-Funktion im Takt der Musik eingeben.
31	<i>[PEQ / GEQ]</i> Öffnet die Seite „PEQ“ für die Einstellungen des parametrischen Equalizers bzw. „GEQ“ für die Einstellungen des grafischen Equalizers.
32	<i>[Type]</i> Drehregler zur direkten Auswahl eines Filtertyps für den parametrischen Equalizer
33	<i>[Q Shape]</i> Drehregler zur direkten Auswahl der Filtergüte des parametrischen Equalizers
34	<i>[Gain]</i> Drehregler zur direkten Einstellung der Anhebung/Absenkung des parametrischen Equalizers
35	<i>[Freq]</i> Drehregler zur direkten Einstellung der Arbeitsfrequenz des parametrischen Equalizers
36	<i>[FX 1 / Select]</i> Wählt den Effekt-Bus FX1 aus, um Klangregelung und Zuweisung zu Ausgängen vornehmen zu können.
37	<i>[Send / FX1]</i> Ermöglicht die Zuweisung zu Ausgängen (Routing) für den Effekt-Bus FX1.
38	<i>[FX 2 / Select]</i> Wählt den Effekt-Bus FX2 aus, um Klangregelung und Zuweisung zu Ausgängen vornehmen zu können.
39	<i>[Send / FX2]</i> Ermöglicht die Zuweisung zu Ausgängen (Routing) für den Effekt-Bus FX2.

## Rückseite



40	<i>[Mic/Line 1]...[Mic/Line 16]</i> Eingänge für Signale mit Mikrofonpegel und für Signale mit Line-Pegel, ausgeführt als XLR-/6,35-mm-Klinken-Kombibuchsen.
41	<i>[HP2]</i> Monitor-Ausgang für Kopfhörer, ausgeführt als 6,35-mm-Klinkenbuchse (stereo)
42	<i>[Insert]</i> 6,35-mm-Klinkenbuchsen zum Einschleifen von externen Effekten in den Signalweg, verfügbar für die Eingangskanäle 1...8.
43	<i>[Ethernet]</i> RJ45-Buchse zur Einbindung des Geräts in ein lokales Netzwerk (LAN) oder für Firmware-Updates.
44	<i>[USB]</i> USB-Anschluss zum Einspielen von digitalen Audiosignalen oder zur digitalen Ausgabe des Summsignal, unbeeinflusst von den Master-Fadern.
45	<i>[Line inputs]</i> Eingänge für Signale mit Line-Pegel, ausgeführt als 6,35-mm-Klinkenbuchse (mono, symmetrisch).
46	<i>[Main Output]</i> Master-Ausgang zum Anschluss eines Verstärkers oder einer Aktivbox, ausgeführt als XLR-Buchsen und 6,35-mm-Klinkenbuchsen (symmetrisch) für linken und rechten Kanal.
47	<i>[Ctrl Out L], [Ctrl Out R]</i> Control-Room-Ausgang, ausgeführt mit separaten 6,35-mm-Klinkenbuchsen (symmetrisch) für linken und rechten Kanal.
48	<i>[USB Audio]</i> Anschluss zur Aufnahme oder Wiedergabe über ein USB-Gerät

49	<i>[Input]</i> Kaltgeräteeinbaustecker für den Netzanschluss mit Sicherungshalter. Sollte die Sicherung durchgebrannt sein, trennen Sie das Gerät von der Spannungsversorgung und ersetzen Sie die Sicherung durch eine neue Sicherung des gleichen Typs.
50	<i>[AUX Outputs]</i> AUX-Ausgänge 1...8, ausgeführt als 6,35-mm-Klinkenbuchse (mono, symmetrisch)
51	<i>[Power]</i> Hauptschalter. Schaltet das Gerät ein und aus.

## 6 Bedienung

### 6.1 Hauptmenü

Im Hauptmenü sind wichtige Einstellungen direkt zugänglich.

1. ➤ Drücken Sie [System / Load Save].  
⇒ Das Hauptmenü erscheint im Display.
2. ➤ Benutzen Sie das Display zur Auswahl, zum Einstellen von Werten und zur Navigation im Menü.

Die unten stehende Tabelle zeigt die verfügbaren Menüs im Überblick.

Menüpunkt	Bedeutung
„Assign / C Strip“	Durch Antippen der Schaltfläche „Assign / C Strip“ wechseln Sie zwischen den Funktionen „Assign“ und „C Strip“.
„Assign“	Zuweisen von Eingangskanälen und FX zu den möglichen Bussen.
„Main“	Zuweisen des Kanals zum Main Bus. Bei erfolgter Zuweisung leuchtet die Taste blau.
„AUX1-4“	Zeigt den Status der jeweiligen Kanäle „AUX1“, „AUX2“, „AUX3“, „AUX4“ an.
„AUX5-8“	Zeigt den Status der jeweiligen Kanäle „AUX5“, „AUX6“, „AUX7“, „AUX8“ an.
„Sends“	Sendet den selektierten Kanal auf „AUX1“ ... „AUX4“ bzw. „AUX5“ ... „AUX8“. Ermöglicht die Pre- / Post-Schaltung von „AUX1“ ... „AUX4“ bzw. „AUX5“ ... „AUX8“.
„Phase / INV“	Phasendrehung des gewählten Kanals. „INV“ in der Ansicht „Assign“: die Phase ist invertiert. „INV“ in der Ansicht „Phase“: die Phase ist nicht invertiert.
„Select Channel“	Auswahl aller verfügbaren Kanäle für die Bearbeitung.
„Load“	Lädt eine Konfiguration.
„Copy“	Kopiert eine Konfiguration.
„Save“	Speichert eine Konfiguration.
„C Strip“	Öffnet die Einstellungen für die Eingangskanäle und für die Ausgangskanäle.
„Gate / Comp“	Durch Antippen der Schaltfläche „Gate / Comp“ wechseln Sie zwischen den Funktionen „Gate“ und „Comp“.
„Gate“	Öffnet die Einstellungen für das kanalweise zuschaltbare Noise Gate.
„Comp“	Öffnet die Einstellungen für den kanalweise zuschaltbaren Kompressor.
„PEQ / GEQ“	Durch Antippen der Schaltfläche „PEQ / GEQ“ wechseln Sie zwischen den Funktionen „PEQ“ und „GEQ“.
„PEQ“	Öffnet die Einstellungen für den parametrischen Equalizer.
„GEQ“	Öffnet die Einstellungen für den grafischen Equalizer.



Menüpunkt	Bedeutung
„FX 1 / FX 2“	Durch Antippen der Schaltfläche „FX 1 / FX 2“ wechseln Sie zwischen den Funktionen „FX 1“ und „FX 2“.
„FX 1“	Auswahl und Einstellung des Effekttyps für das erste Effektgerät.
„FX 2“	Auswahl und Einstellung des Effekttyps für das zweite Effektgerät.
„System / Routing“	Durch Antippen der Schaltfläche „System / Routing“ wechseln Sie zwischen den Funktionen „System“ und „Routing“.
„System“	Zeigt Informationen zum Revisionsstand von Hardware und Software an und ermöglicht es, das Gerät in den Auslieferungszustand zurückzusetzen.
„Routing“	Zeigt an, welche Kanäle mit „Select Channel“ welchen Bussen zugewiesen wurden.
„DCA / Full Mix“	Durch Antippen der Schaltfläche „DCA / Full Mix“ wechseln Sie zwischen den Funktionen „DCA“ und „Full Mix“.
„DCA“	Zuweisen von Kanälen zu DCAs (Digitally Controlled Amplifier), um zugewiesene Kanäle gemeinsam im Pegel zu verändern.
„Full Mix“	Zeigt alle vorhandenen Kanäle an, um eine Gesamtübersicht über den kompletten Mixer zu haben.
„Meters / Mixer“	Durch Antippen der Schaltfläche „Meters / Mixer“ wechseln Sie zwischen den Funktionen „Meters“ und „Mixer“.
„Meters“	Übersicht über den Pegel aller verfügbaren Kanäle.
„Mixer“	Im „Mixer“-Fenster werden 8 Kanäle gleichzeitig angezeigt. Durch Antippen der Schaltflächen „Bank Left“ bzw. „Bank Right“ werden die vorherigen bzw. nächsten 8 Kanäle aufgerufen.

## 6.2 Parametrischer Equalizer

Für jeden Eingangskanal und jeden Ausgangskanal kann ein parametrischer Equalizer mit vier Frequenzbändern plus Hochpass- und Tiefpassfilter zugeschaltet werden.

1. ➤ Wechseln Sie durch Antippen der Schaltfläche „PEQ / GEQ“ zur Funktion „PEQ“.
2. ➤ Drücken Sie eine der [CH]-Tasten für einen Eingangskanal, eine der [AUX]-Tasten für einen Ausgangskanal oder die Tasten [FX 1] oder [FX 2].

Alternativ: Tippen Sie auf die Schaltfläche „Select Channel“ und wählen Sie auf der Displayoberfläche den gewünschten Eingangskanal bzw. Ausgangskanal. Bestätigen Sie die Auswahl mit „Enter“.

⇒ Die Taste für den ausgewählten Eingangskanal bzw. Ausgangskanal leuchtet blau. Der gewünschte Eingangskanal bzw. Ausgangskanal wird im Display angezeigt.

3. ➤ Tippen Sie auf „EQ1“, „EQ2“, „EQ3“, „EQ4“ zur Auswahl eines Frequenzbands.

⇒ Das ausgewählte Frequenzband leuchtet auf.

4. ➤ Stellen Sie durch Verschieben des Schiebereglers auf dem Display die gewünschten Werte ein.

5. ➤ Speichern Sie die Einstellungen mit „Save“.

Sie können bis zu 48 individuelle Einstellungen speichern.

Alternativ: Stellen Sie mit den Drehreglern [Type], [Q Shape], [Gain] und [Freq] die gewünschten Werte für den Filtertyp, die Filtergüte, die Anhebung/Absenkung und die Arbeitsfrequenz ein.

Mit der Schaltfläche „Flat EQ“ können die vorgenommenen Einstellungen widerrufen werden. Der Frequenzverlauf ist dann wieder im Ausgangszustand.

Mit der Schaltfläche „ON/OFF“ kann der EQ eingeschaltet bzw. ausgeschaltet werden. Standardmäßig ist der EQ eingeschaltet.

Option	Auswahlbereich	Bedeutung
„Frequency HPF“	20,6 Hz – 20,0 kHz	Frequenz des Hochpassfilters
„Type“	Bypass, BS6, BW12, BS12, LR12, BW18, BS18, BW24, BS24, LR24, BW30, BS30, BW36, BS36, LR36, BW42, BS42, BW48, BS48, LR48	Art und Flankensteilheit des Filters
„Frequency LPF“	20,0 kHz – 20,6 Hz	Frequenz des Tiefpassfilters
„Type“	Bypass, BS6, BW12, BS12, LR12, BW18, BS18, BW24, BS24, LR24, BW30, BS30, BW36, BS36, LR36, BW42, BS42, BW48, BS48, LR48	Art und Flankensteilheit des Filters

Option	Auswahlbereich	Bedeutung
„Frequency EQ 1–4“	20,6 Hz – 20,0 kHz	Frequenz der EQ-Bänder 1 – 4
„Type“	Bell, Hi-Shelf, Lo-Shelf	Art des Filters
„Q“	0,4 – 24	Güte des EQ-Bandes
„Gain“	–24 – +24 dB	Anhebung/Absenkung

### 6.3 Grafischer Equalizer

Für die Ausgänge MAIN und AUX kann ein 31-Band-Equalizer zugeschaltet werden.

1. ➤ Wechseln Sie durch Antippen der Schaltfläche „PEQ / GEQ“ zur Funktion „GEQ“.
2. ➤ Drücken Sie eine der [AUX]-Tasten für einen Ausgangskanal.  
Alternativ: Tippen Sie auf die Schaltfläche „Select Channel“ und wählen Sie auf der Displayoberfläche den gewünschten Ausgangskanal. Bestätigen Sie die Auswahl mit „Enter“.  
⇒ Die Taste für den gewählten Ausgangskanal leuchtet blau. Der gewünschte Ausgangskanal wird im Display angezeigt.
3. ➤ Wählen Sie mit den Pfeiltasten „Left“ und „Right“ das Band aus, für das Sie den grafischen Equalizer einstellen möchten.  
⇒ Ein violetter Balken zeigt das ausgewählte Band an.
4. ➤ Bewegen Sie den violetten Balken durch Antippen mit dem Finger oder mit den Pfeiltasten „Up“ und „Down“, um die gewünschte Einstellung vorzunehmen.
5. ➤ Speichern Sie die Einstellungen mit „Save“.  
Sie können bis zu 48 individuelle Einstellungen speichern.

Mit der Schaltfläche „Flat EQ“ können die vorgenommenen Einstellungen widerrufen werden. Der Frequenzverlauf ist dann wieder im Ausgangszustand (linear).

Mit der Schaltfläche „ON/OFF“ kann der Equalizer eingeschaltet bzw. ausgeschaltet werden. Standardmäßig ist der Equalizer eingeschaltet.

## 6.4 Kompressor

Für jeden Eingangskanal und jeden Ausgangskanal kann ein Kompressor zugeschaltet werden.

**1.** ➤ Wechseln Sie durch Antippen der Schaltfläche „*Comp / Gate*“ zur Funktion „*Comp*“.

**2.** ➤ Drücken Sie eine der [*CH*]-Tasten für einen Eingangskanal, eine der [*AUX*]-Tasten für einen Ausgangskanal oder die Tasten [*FX 1*] oder [*FX 2*].

Alternativ: Tippen Sie auf die Schaltfläche „*Select Channel*“ und wählen Sie auf der Displayoberfläche den gewünschten Eingangskanal bzw. Ausgangskanal. Bestätigen Sie die Auswahl mit „*Enter*“.

⇒ Die Taste für den ausgewählten Eingangskanal bzw. Ausgangskanal leuchtet blau. Der gewünschte Eingangskanal bzw. Ausgangskanal wird im Display angezeigt.

**3.** ➤ Tippen Sie auf „*ON*“, um die Einstellungsmöglichkeiten zu aktivieren.

**4.** ➤ Wählen Sie durch Antippen der Schaltflächen die Optionen „*Threshold*“, „*Attack*“, „*Release*“, „*Comp Ratio*“, „*Comp Gain*“ aus.

**5.** ➤ Stellen Sie durch Verschieben des Schiebereglers auf dem Display die gewünschten Werte ein.

**6.** ➤ Speichern Sie die Einstellungen mit „*Save*“.

Sie können bis zu 48 individuelle Einstellungen speichern.

Option	Auswahlbereich	Bedeutung
„ <i>Threshold</i> “	-30 – +20 dB	Schwellwert
„ <i>Attack</i> “	10 – 150 ms	Anstiegszeit
„ <i>Release</i> “	10 ms – 1 s	Ausklingszeit
„ <i>Comp Ratio</i> “	1:1 – LIMIT	Ratio
„ <i>Comp Gain</i> “	0 – 24 dB	Gain

## 6.5 Noise Gate

Für jeden Eingangskanal kann ein Noise Gate zugeschaltet werden.

1. ➤ Wechseln Sie durch Antippen der Schaltfläche „Comp / Gate“ zur Funktion „Gate“.
2. ➤ Drücken Sie eine der [CH]-Tasten für einen Eingangskanal, eine der [AUX]-Tasten für einen Ausgangskanal oder die Tasten [FX 1] oder [FX 2].

Alternativ: Tippen Sie auf die Schaltfläche „Select Channel“ und wählen Sie auf der Displayoberfläche den gewünschten Eingangskanal bzw. Ausgangskanal. Bestätigen Sie die Auswahl mit „Enter“.

⇒ Die Taste für den ausgewählten Eingangskanal bzw. Ausgangskanal oder FX-Kanal leuchtet blau. Der gewünschte Eingangskanal bzw. Ausgangskanal oder FX-Kanal wird im Display angezeigt.

3. ➤ Tippen Sie auf „ON“, um die Einstellungsmöglichkeiten zu aktivieren.
4. ➤ Wählen Sie durch Antippen der Schaltflächen die Optionen „Threshold“, „Attack“, „Release“ aus.
5. ➤ Stellen Sie durch Verschieben des Schiebereglers auf dem Display die gewünschten Werte ein.
6. ➤ Speichern Sie die Einstellungen mit „Save“.

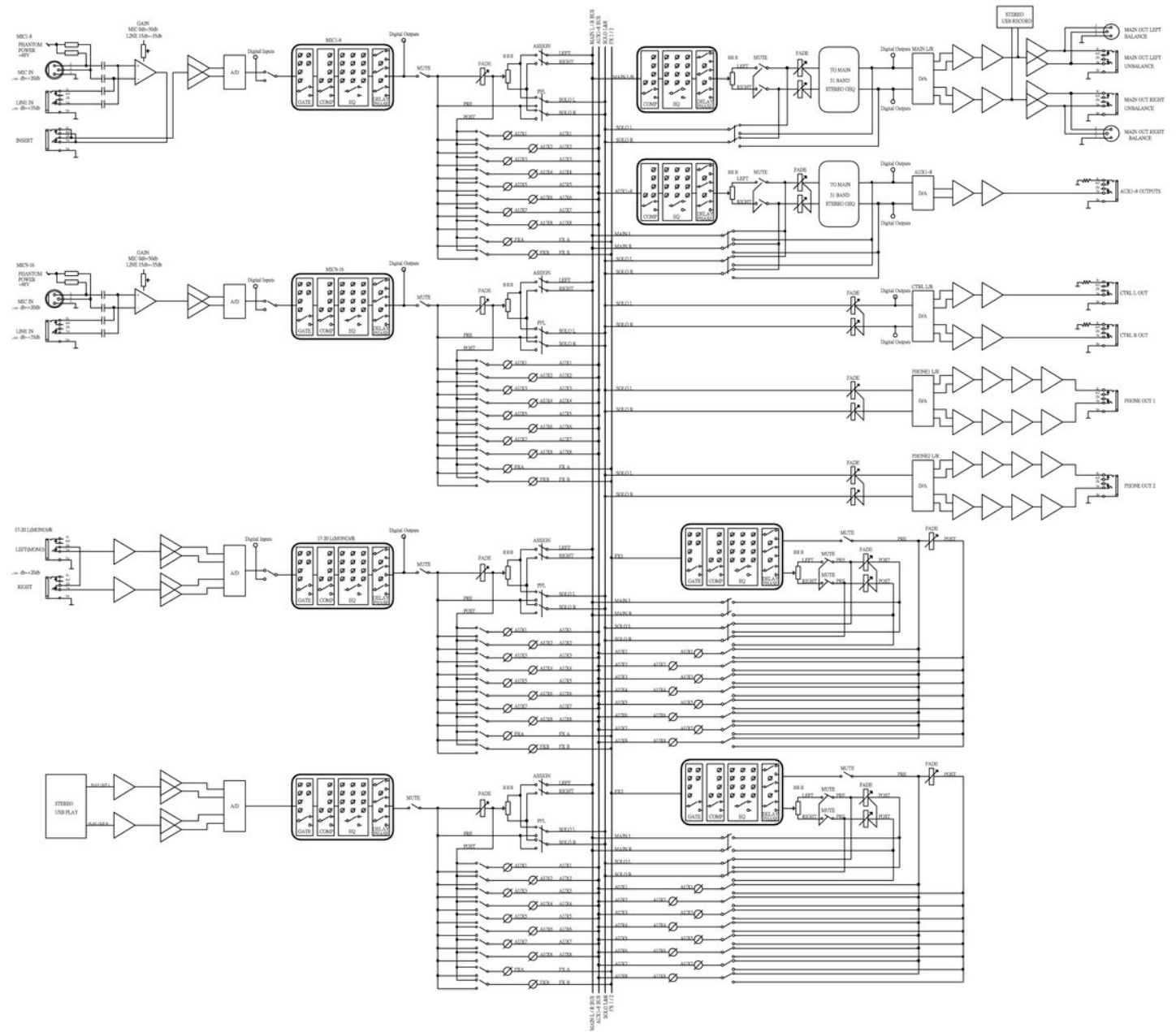
Sie können bis zu 48 individuelle Einstellungen speichern.

Option	Auswahlbereich	Bedeutung
„Threshold“	-84 – +20 dB	Schwellwert
„Attack“	0,5 – 200 ms	Anstiegszeit
„Release“	10 ms – 1 s	Ausklingszeit

## 7 Technische Daten

Eingangsspegel (Mic/Line)	XLR-/6,35-mm-Klinken-Kombibuchsen (symmetrisch): max. +22 dBu
Eingangsimpedanz	Mic/Line: 1,4 k $\Omega$
Klirrfaktor (THD)	< 0,01 %1 kHz
Frequenzbereich	20 Hz...20 kHz, 0 dBu $\pm$ 1,5 dB
Geräuschspannungsabstand	104 dB
Verstärkung	$-\infty$ ...+10 dBu
Ausgangspegel	max. +20 dBu
Ausgangsimpedanz	120 $\Omega$
Phantomspannung	48 V $\pm$ 3 V
Noise Gate	Schwellwert: -30...+20 dBu Anstiegszeit (Attack): 10 ms...1 ms Ausklingszeit (Release): 10 ms...1 s
Kompressor	Schwellwert: -30...+20 dBu Anstiegszeit (Attack): 10 ms...150 ms Ausklingszeit (Release): 10 ms...1 s Kompression: 1:1...24:1 Gain: 0 dBu...+24 dB
Equalizer	Tiefen (Tiefpass oder Low Shelf): 21 Hz...19,2 kHz, $\pm$ 24 dB Tiefe Mitten: 21 Hz...19,2 kHz, $\pm$ 24 dB Hohe Mitten: 21 Hz...19,2 kHz, $\pm$ 24 dB Höhen (Hochpass oder High Shelf): 21 Hz...19,2 kHz, $\pm$ 24 dB
Digitale Signalverarbeitung	Analog-Digital-Wandler: 114 dB, Auflösung: 24 Bit Digital-Analog-Wandler: 114 dB, Auflösung: 24 Bit Interner Prozessor: 32 Bit, Fließkomma
Versorgungsspannung	100 – 240 V $\sim$ 50/60 Hz
Sicherung	5 mm $\times$ 20 mm, 1,6 A, 250 V, träge
Abmessungen (B $\times$ H $\times$ T)	480 mm $\times$ 130 mm $\times$ 350 mm
Gewicht	7,68 kg

Blockschaltbild



## 8 Stecker- und Anschlussbelegungen

### Einführung

Dieses Kapitel hilft Ihnen dabei, die richtigen Kabel und Stecker auszuwählen, um Ihr wertvolles Equipment so zu verbinden, dass ein perfektes Sound-Erlebnis gewährleistet wird.

Bitte beachten Sie diese Tipps, denn gerade im Bereich „Sound & Light“ ist Vorsicht angesagt: Auch wenn ein Stecker in die Buchse passt, kann das Resultat einer falschen Verbindung eine zerstörte Endstufe, ein Kurzschluss oder „nur“ eine schlechte Übertragungsqualität sein!

### Symmetrische und unsymmetrische Übertragung

Die unsymmetrische Übertragung findet vor allem im semiprofessionellen Umfeld und im HiFi-Bereich Verwendung. Instrumentenkabel mit zwei Leitern (eine Ader plus Abschirmung) sind typische Vertreter der unsymmetrischen Übertragung. Ein Leiter ist dabei für die Masse und die Schirmung zuständig, das Nutzsignal wird über den zweiten Leiter übertragen.

Die unsymmetrische Übertragung ist anfällig gegen elektromagnetische Störungen, besonders bei niedrigen Pegeln wie beispielsweise von Mikrofonen und bei langen Kabeln.

Im professionellen Umfeld wird deshalb die symmetrische Übertragung vorgezogen, denn diese ermöglicht eine störungsfreie Übermittlung der Nutzsignale auch über weite Strecken hinweg. Neben den Leitern für „Masse“ und „Nutzsignal“ kommt bei einer symmetrischen Übertragung ein weiterer Leiter hinzu. Dieser überträgt ebenfalls das Nutzsignal, jedoch um 180° phasengedreht.

Da die Störsignale auf beide Leiter gleichermaßen wirken, wird durch Subtraktion der phasengedrehten Signale das Störsignal vollkommen ausgelöscht. Das Ergebnis ist das reine Nutzsignal ohne Störgeräusche.

### Zweipolige 6,35-mm-Klinkenstecker (mono, unsymmetrisch)



1	Signal
2	Masse

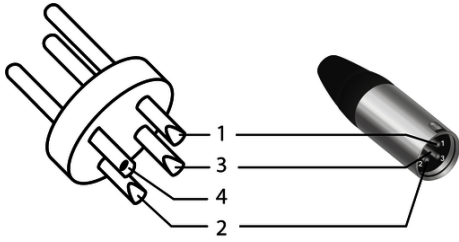
### Dreipolige 6,35-mm-Klinkenstecker (mono, symmetrisch)



1	Signal (phasenrichtig, +)
2	Signal (phasenverkehrt, -)
3	Masse



## XLR-Stecker (symmetrisch)



1	Masse, Abschirmung
2	Signal (phasenrichtig, +)
3	Signal (phasenverkehrt, -)
4	Abschirmung am Steckergehäuse (optional)

## 9 Reinigung

### Lüftungsgitter

Die Lüftungsgitter des Geräts müssen regelmäßig von Verunreinigungen, wie Staub usw. gereinigt werden. Schalten Sie das Gerät vor der Reinigung aus und trennen Sie netzbetriebene Geräte vom Stromnetz. Verwenden Sie zur Reinigung ein fusselfreies, angefeuchtetes Tuch. Auf keinen Fall Alkohol oder Lösungsmittel zur Reinigung verwenden!

## 10 Umweltschutz

### Verpackungsmaterial entsorgen



Für die Verpackungen wurden umweltverträgliche Materialien gewählt, die einer normalen Wiederverwertung zugeführt werden können. Sorgen Sie dafür, dass Kunststoffhüllen, Verpackungen, etc. ordnungsgemäß entsorgt werden.

Werfen Sie diese Materialien nicht einfach weg, sondern sorgen Sie dafür, dass sie einer Wiederverwertung zugeführt werden. Beachten Sie die Hinweise und Kennzeichen auf der Verpackung.

### Entsorgen Ihres Altgeräts



Dieses Produkt unterliegt der europäischen Richtlinie über Elektro- und Elektronik-Altgeräte (WEEE-Richtlinie – Waste Electrical and Electronic Equipment) in ihrer jeweils aktuell gültigen Fassung. Entsorgen Sie Ihr Altgerät nicht mit dem normalen Hausmüll.

Entsorgen Sie das Produkt über einen zugelassenen Entsorgungsbetrieb oder über Ihre kommunale Entsorgungseinrichtung. Beachten Sie dabei die in Ihrem Land geltenden Vorschriften. Setzen Sie sich im Zweifelsfall mit Ihrer Entsorgungseinrichtung in Verbindung.









