



fungeneration

USB Mix 2
mixeur

Musikhaus Thomann

Thomann GmbH

Hans-Thomann-Straße 1

96138 Burgebrach

Allemagne

Téléphone : +49 (0) 9546 9223-0

Courriel : info@thomann.de

Internet : www.thomann.de

04.08.2021, ID : 441269 (V2)

Table des matières

1	Remarques générales	4
	1.1 Informations complémentaires.....	5
	1.2 Conventions typographiques.....	6
	1.3 Symboles et mots-indicateurs.....	6
2	Consignes de sécurité	8
3	Performances	11
4	Installation	12
5	Connexions et éléments de commande	14
6	Données techniques	20
7	Câbles et connecteurs	22
8	Protection de l'environnement	25

1 Remarques générales

La présente notice d'utilisation contient des remarques importantes à propos de l'utilisation en toute sécurité de cet appareil. Lisez et respectez les consignes de sécurité et les instructions fournies. Conservez cette notice en vue d'une utilisation ultérieure. Veillez à ce que tous les utilisateurs de l'appareil puissent la consulter. En cas de vente de l'appareil, vous devez impérativement remettre la présente notice à l'acheteur.

Nos produits et notices d'utilisation sont constamment perfectionnés. Toutes les informations sont donc fournies sous réserve de modifications. Veuillez consulter la dernière version de cette notice d'utilisation disponible sous www.thomann.de.

1.1 Informations complémentaires

Sur notre site (www.thomann.de) vous trouverez beaucoup plus d'informations et de détails sur les points suivants :

Téléchargement	Cette notice d'utilisation est également disponible sous forme de fichier PDF à télécharger.
Recherche par mot-clé	Utilisez dans la version électronique la fonction de recherche pour trouver rapidement les sujets qui vous intéressent.
Guides en ligne	Nos guides en ligne fournissent des informations détaillées sur les bases et termes techniques.
Conseils personnalisés	Pour obtenir des conseils, veuillez contacter notre hotline technique.
Service	Si vous avez des problèmes avec l'appareil, notre service clients sera heureux de vous aider.

1.2 Conventions typographiques

Cette notice d'utilisation utilise les conventions typographiques suivantes :



Inscriptions

Les inscriptions pour les connecteurs et les éléments de commande sont entre crochets et en italique.

Exemples : bouton [*VOLUME*], touche [*Mono*].

1.3 Symboles et mots-indicateurs

Cette section donne un aperçu de la signification des symboles et mots-indicateurs utilisés dans cette notice d'utilisation.

Terme générique	Signification
DANGER !	Cette association du symbole et du terme générique renvoie à une situation dangereuse directe se traduisant par de graves lésions voire la mort si celle-ci ne peut être évitée.
REMARQUE !	Cette association du symbole et du terme générique renvoie à une situation dangereuse potentielle pouvant se traduire par des dommages matériels et sur l'environnement si celle-ci ne peut être évitée.
Symbole d'avertissement	Type de danger
	Avertissement : tension électrique dangereuse.
	Avertissement : emplacement dangereux.

2 Consignes de sécurité

Utilisation conforme

Cet appareil sert à amplifier, mixer et lire les signaux provenant des appareils audio, des instruments de musique et des microphones. Utilisez l'appareil uniquement selon l'utilisation prévue, telle que décrite dans cette notice d'utilisation. Toute autre utilisation, de même qu'une utilisation sous d'autres conditions de fonctionnement, sera considérée comme non conforme et peut occasionner des dommages corporels et matériels. Aucune responsabilité ne sera assumée en cas de dommages résultant d'une utilisation non conforme.

L'appareil doit uniquement être utilisé par des personnes en pleine possession de leurs capacités physiques, sensorielles et mentales et disposant des connaissances et de l'expérience requises. Toutes les autres personnes sont uniquement autorisées à utiliser l'appareil sous la surveillance ou la direction d'une personne chargée de leur sécurité.

Sécurité



DANGER!

Dangers pour les enfants

Assurez-vous d'une élimination correcte des enveloppes en matière plastique et des emballages. Ils ne doivent pas se trouver à proximité de bébés ou de jeunes enfants. Danger d'étouffement ! Veillez à ce que les enfants ne détachent pas de petites pièces de l'appareil (par exemple des boutons de commande ou similaires). Les enfants pourraient avaler les pièces et s'étouffer. Ne laissez jamais des enfants seuls utiliser des appareils électriques.



DANGER !

Décharge électrique due aux tensions élevées circulant à l'intérieur de l'appareil

Des pièces sous haute tension sont installées à l'intérieur de l'appareil. Ne démontez jamais les caches de protection. Les pièces à l'intérieur de l'appareil ne nécessitent aucun entretien de la part de l'utilisateur. N'utilisez pas l'appareil lorsque des caches, dispositifs de protection ou composants optiques manquent ou sont endommagés.



DANGER !

Décharge électrique due à un court-circuit

Utilisez toujours un câble d'alimentation électrique à trois fils et isolé correctement avec une fiche à contacts de protection. Ne modifiez ni le câble d'alimentation ni la fiche électrique. En cas de non-respect, il y a risque de décharge électrique et danger d'incendie et de mort. En cas de doute, veuillez contacter votre électricien agréé.



REMARQUE !

Risque d'incendie

Ne recouvrez jamais les fentes d'aération. Ne montez pas l'appareil à proximité directe d'une source de chaleur. Tenez l'appareil éloigné des flammes nues.



REMARQUE !

Conditions d'utilisation

L'appareil est conçu pour une utilisation en intérieur. Pour ne pas l'endommager, n'exposez jamais l'appareil à des liquides ou à l'humidité. Évitez toute exposition directe au soleil, un encrassement important ainsi que les fortes vibrations. Utilisez l'appareil seulement sous les conditions d'environnement indiquées dans le chapitre « Données techniques » de la notice d'utilisation. Évitez de fortes variations de température et ne mettez pas en marche l'appareil immédiatement après des variations de température (p.ex. après le transport par temps froid). Les dépôts de poussière et salissures à l'intérieure de peuvent endommager l'appareil. Lors des conditions d'environnement correspondantes (poussière, fumée, nicotine, brouillard, etc.), l'appareil doit être maintenu régulièrement par un professionnel dûment qualifié pour éviter des dommages par surchauffe et d'autre dysfonctionnements.



REMARQUE !

Alimentation électrique externe

L'appareil est alimenté en électricité à partir d'un bloc d'alimentation externe. Avant de raccorder le bloc d'alimentation externe, contrôlez si la tension indiquée sur le bloc d'alimentation correspond à la tension de votre réseau d'alimentation local et si la prise de courant est équipée d'un disjoncteur différentiel. En cas de non-observation, l'appareil pourrait être endommagé et l'utilisateur risquerait d'être blessé. Lorsqu'un orage s'annonce ou que l'appareil ne doit pas être utilisé pendant une période prolongée, débranchez le bloc d'alimentation externe du réseau d'alimentation afin de réduire le risque de décharge électrique ou d'incendie.

3 Performances

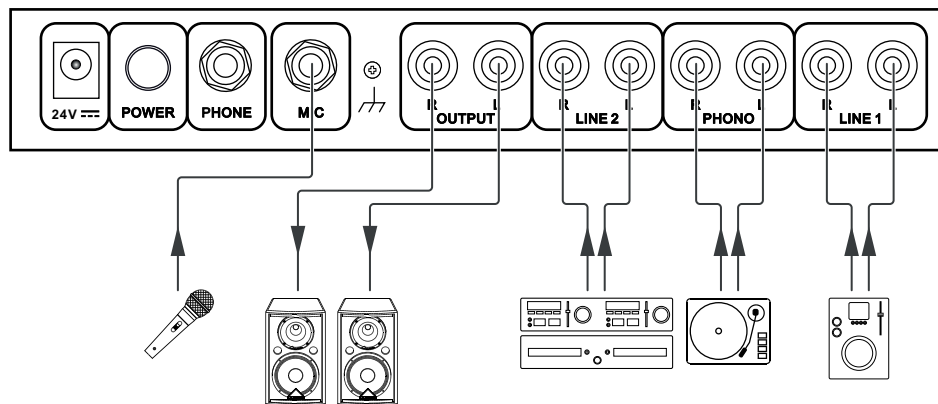
- Mixeur DJ 2 canaux avec lecteur de CD et FX
- 2 × entrées stéréo : 1 entrée Phono/Line (prises Cinch), 1 entrée Line (prises Cinch)
- 1 × port USB
- 1 × entrée de microphone (prise jack)
- 1 × sortie casque (stéréo, prise jack 6,35 mm)
- 1 × sortie maître (prises Cinch)
- 1 × connexion USB pour la lecture

4 Installation

Sortez l'appareil de son emballage et vérifiez soigneusement l'absence de tout dommage avant de l'utiliser. Veuillez conserver l'emballage. Utilisez l'emballage d'origine ou vos propres emballages particulièrement appropriés au transport ou à l'entreposage afin de protéger l'appareil des secousses, de la poussière et de l'humidité pendant le transport et l'entreposage.

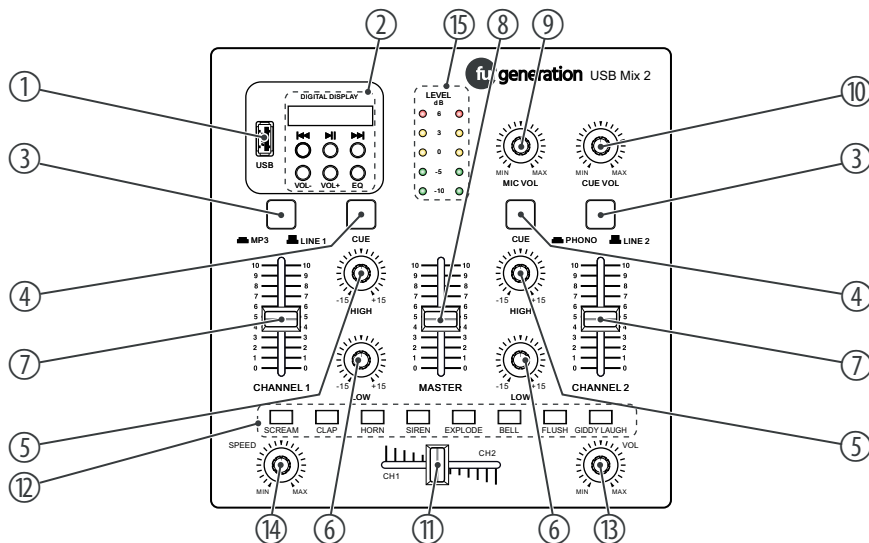
Établissez toutes les connexions tant que l'appareil n'est pas branché. Pour toutes les connexions, utilisez des câbles de qualité qui doivent être les plus courts possibles. Posez les câbles afin que personne ne marche dessus ni ne trébuche.

Raccordements réalisables



5 Connexions et éléments de commande

Face avant

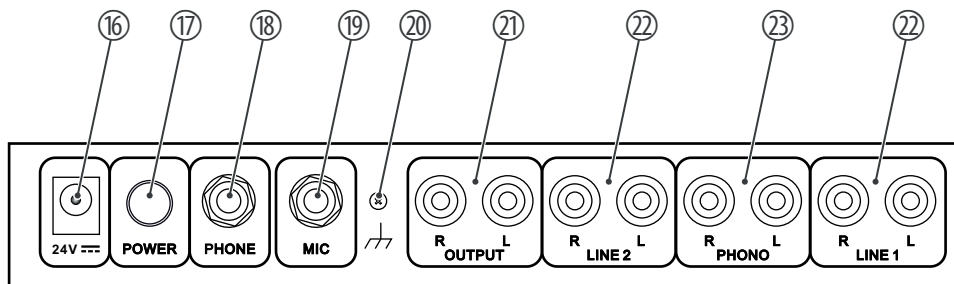


1	<i>[USB]</i> Connexion pour l'enregistrement ou la lecture via un périphérique USB
2	Écran et commande du lecteur de MP3
	▶ Démarre ou arrête la lecture.
	▶▶ Choisit le morceau suivant pour la lecture.
	◀◀ Choisit le morceau précédent pour la lecture.
	<i>[VOL+]</i> Augmente le volume du morceau de musique joué.
	<i>[VOL-]</i> Réduit le volume du morceau de musique joué.

	<i>[EQ]</i> Sélection de l'EQ
3	<i>[MP3 / LINE 1][PHONO / LINE 2]</i> Bouton de sélection de la source d'entrée du canal respectif
4	<i>[CUE]</i> Choisit le canal à entendre via le casque.
5	<i>[HIGH]</i> Bouton de réglage des aigus du canal d'entrée
6	<i>[LOW]</i> Bouton de réglage des basses du canal d'entrée
7	<i>[CHANNEL 1 / CHANNEL 2]</i> Bouton de réglage du volume du canal respectif
8	<i>[MASTER]</i> Bouton de réglage du volume de la sortie maître

9	<i>[MIC VOL]</i> Bouton de réglage du volume du signal d'entrée de microphone
10	<i>[CUE VOL]</i> Bouton de réglage du volume du casque
11	Crossfader Bouton de réglage pour mixer les signaux des canaux gauche et droit. Lorsque le bouton est en position centrale, vous pouvez entendre les deux canaux.
12	Effets de son 8 effets de son spéciaux préprogrammés
13	<i>[VOL]</i> Bouton de réglage du volume des effets de son
14	<i>[SPEED]</i> Bouton de réglage de la hauteur des effets de son
15	Affichage de niveau Affiche le volume du canal de sortie ou du canal solo qui vient d'être sélectionné

Face arrière



16 [24 V] $\overline{\text{=}}$
Prise de raccordement d'un bloc d'alimentation

17 [POWER]
Interrupteur principal. Met l'appareil sous et hors tension.

18	<i>[PHONE]</i> Sortie pour raccorder un casque
19	<i>[MIC]</i> Entrée de microphone, prise jack de 6,35 mm
20	Vis de mise à la terre pour réduire les bruits de ronflement en cas de connexion des tournes-disques
21	<i>[OUTPUT]</i> Sortie maître pour connecter un amplificateur, prises Cinch
22	<i>[LINE 2 / LINE 1]</i> Entrées pour des signaux avec niveau Line (p. ex. CD, DVD, MP3), prises Cinch
23	<i>[PHONO]</i> Entrées pour des signaux avec niveau Phono (p. ex. tournes-disques), prises Cinch

6 Données techniques

Connexions d'entrée	Alimentation électrique		Bloc d'alimentation
	Entrée de microphone	Type	1 × prise jack en 6,35 mm
		Impédance	2,2 kΩ
	Entrée Line	Type	2 × prise Cinch
		Impédance	47 kΩ
	Entrée Phono / Line	Type	1 × prise Cinch
		Impédance	47 kΩ
	USB		USB-A
Connexions de sortie	Sortie maître	Type	1 × prise Cinch
		Impédance	600 Ω
	Prise casque	Type	1 × prise jack en 6,35 mm
		Niveau	10 dBu

		Impédance	16–32 Ω
Plage de fréquences			20 Hz ... 20 kHz
Rapport signal/bruit			> 70 dB
Distorsion harmonique (THD)			< 0,02 %
Puissance consommée			3,6 W
Alimentation électrique			Bloc d'alimentation externe, 100 - 240 V ~ 50/60 Hz
Tension de service			24 V $\overline{\text{---}}$ / 250 mA, polarité positive à l'intérieur
Dimensions (L \times H \times P)			207 mm \times 206 mm \times 50 mm
Poids			1,35 kg
Conditions d'environnement	Plage de température		-10 °C...45 °C
	Humidité relative		20 %...80 % (sans condensation)

7 Câbles et connecteurs

Préambule

Ce chapitre vous aide à choisir les bons câbles et connecteurs et à raccorder votre précieux équipement de sorte qu'une expérience sonore parfaite soit garantie.

Veuillez suivre ces conseils, car il est préférable d'être prudent, particulièrement dans le domaine des sons et lumières. Même si une fiche va bien dans une prise, le résultat d'une mauvaise connexion peut être un amplificateur détruit, un court-circuit ou « seulement » une qualité de transmission médiocre.

Transmission symétrique et transmission asymétrique

La transmission asymétrique est utilisée surtout dans le domaine semi-professionnel et hi-fi. Les câbles d'instrument à deux conducteurs (un fil plus blindage) sont des exemples typiques de la transmission asymétrique. Un conducteur sert de masse et de blindage, le signal utile est transmis sur le second conducteur.

La transmission asymétrique est sensible aux interférences électromagnétiques, particulièrement dans le cas de faibles niveaux (émis par les microphones, par exemple) ou de câbles longs.

C'est pourquoi on préfère la transmission symétrique dans le milieu professionnel, car celle-ci permet la transmission des signaux utiles sans interférences même sur de longues distances. Dans le cas d'une transmission symétrique, un autre conducteur s'ajoute aux conducteurs pour la masse et le signal utile. Celui-ci transmet également le signal utile, mais en opposition de phase de 180 degrés.

Comme les interférences exercent le même effet sur les deux conducteurs, une soustraction des signaux en opposition de phase neutralise complètement les interférences. Il en résulte le signal utile pur sans interférences.

Fiche jack bipolaire en 6,35 mm (mono, asymétrique)



1	Signal
2	Terre

Fiche jack bipolaire en 6,35 mm (mono, symétrique)



1	Signal (en phase, +)
2	Signal (en opposition de phase, -)
3	Terre

Connexions Cinch



Le dessin et le tableau montrent le brochage d'un connecteur Cinch.

1	Signal
2	Terre

8 Protection de l'environnement

Recyclage des emballages



Pour les emballages, des matériaux écologiques ont été retenus qui peuvent être recyclés sous conditions normales. Assurez-vous d'une élimination correcte des enveloppes en matière plastique et des emballages.

Ne jetez pas tout simplement ces matériaux, mais faites en sorte qu'ils soient recyclés. Tenez compte des remarques et des symboles sur l'emballage.

Recyclage de votre ancien appareil



Ce produit relève de la directive européenne relative aux déchets d'équipements électriques et électroniques (DEEE) dans sa version en vigueur. Il ne faut pas éliminer votre ancien appareil avec les déchets domestiques.

Recyclez ce produit par l'intermédiaire d'une entreprise de recyclage agréée ou les services de recyclage communaux. Respectez la réglementation en vigueur dans votre pays. En cas de doute, contactez le service de recyclage de votre commune.



Musikhaus Thomann · Hans-Thomann-Straße 1 · 96138 Burgebrach · Germany · www.thomann.de