



**fun**generation

PicoBeam 60  
COB RGBW  
moving head

Musikhaus Thomann  
Thomann GmbH  
Hans-Thomann-Straße 1  
96138 Burgebrach  
Deutschland  
Telefon: +49 (0) 9546 9223-0  
E-Mail: [info@thomann.de](mailto:info@thomann.de)  
Internet: [www.thomann.de](http://www.thomann.de)

29.11.2018, ID: 442853

# Inhaltsverzeichnis

<b>1</b>	<b>Allgemeine Hinweise</b> .....	<b>5</b>
1.1	Weitere Informationen.....	6
1.2	Darstellungsmittel.....	7
1.3	Symbole und Signalwörter.....	7
<b>2</b>	<b>Sicherheitshinweise</b> .....	<b>10</b>
<b>3</b>	<b>Leistungsmerkmale</b> .....	<b>19</b>
<b>4</b>	<b>Installation</b> .....	<b>21</b>
<b>5</b>	<b>Inbetriebnahme</b> .....	<b>27</b>
<b>6</b>	<b>Anschlüsse und Bedienelemente</b> .....	<b>30</b>
<b>7</b>	<b>Bedienung</b> .....	<b>36</b>
7.1	Gerät starten.....	36
7.2	Hauptmenü.....	37
7.3	Funktionen im 3-Kanal-DMX-Modus.....	46
7.4	Funktionen im 8-Kanal-DMX-Modus.....	47
7.5	Funktionen im 13-Kanal-DMX-Modus.....	49

<b>8</b>	<b>Technische Daten</b> .....	<b>53</b>
<b>9</b>	<b>Stecker- und Anschlussbelegungen</b> .....	<b>55</b>
<b>10</b>	<b>Fehlerbehebung</b> .....	<b>56</b>
<b>11</b>	<b>Reinigung</b> .....	<b>58</b>
<b>12</b>	<b>Umweltschutz</b> .....	<b>59</b>

# 1 Allgemeine Hinweise

Diese Bedienungsanleitung enthält wichtige Hinweise zum sicheren Betrieb des Geräts. Lesen und befolgen Sie die angegebenen Sicherheitshinweise und Anweisungen. Bewahren Sie die Anleitung zum späteren Nachschlagen auf. Sorgen Sie dafür, dass sie allen Personen zur Verfügung steht, die das Gerät verwenden. Sollten Sie das Gerät verkaufen, achten Sie bitte darauf, dass der Käufer diese Anleitung erhält.

Unsere Produkte unterliegen einem Prozess der kontinuierlichen Weiterentwicklung. Daher bleiben Änderungen vorbehalten.

## 1.1 Weitere Informationen

Auf unserer Homepage ([www.thomann.de](http://www.thomann.de)) finden Sie viele weitere Informationen und Details zu den folgenden Punkten:

Download	Diese Bedienungsanleitung steht Ihnen auch als PDF-Datei zum Download zur Verfügung.
Stichwortsuche	Nutzen Sie in der elektronischen Version die Suchfunktion, um die für Sie interessanten Themen schnell zu finden.
Online-Ratgeber	Unsere Online-Ratgeber informieren Sie ausführlich über technische Grundlagen und Fachbegriffe.
Persönliche Beratung	Zur persönlichen Beratung wenden Sie sich bitte an unsere Fach-Hotline.
Service	Sollten Sie Probleme mit dem Gerät haben, steht Ihnen der Kundenservice gerne zur Verfügung.

## 1.2 Darstellungsmittel

In dieser Bedienungsanleitung werden die folgenden Darstellungsmittel verwendet:

### Beschriftungen

Die Beschriftungen für Anschlüsse und Bedienelemente sind durch eckige Klammern und Kursivdruck gekennzeichnet.

**Beispiele:** Regler [*VOLUME*], Taste [*Mono*].

### Anzeigen

Am Gerät angezeigte Texte und Werte sind durch Anführungszeichen und Kursivdruck markiert.




**Beispiele:** „*24ch*“, „*OFF*“.

## 1.3 Symbole und Signalwörter

In diesem Abschnitt finden Sie eine Übersicht über die Bedeutung der Symbole und Signalwörter, die in dieser Bedienungsanleitung verwendet werden.

Signalwort	Bedeutung
<b>GEFAHR!</b>	Diese Kombination aus Symbol und Signalwort weist auf eine unmittelbar gefährliche Situation hin, die zum Tod oder zu schweren Verletzungen führt, wenn sie nicht gemieden wird.
<b>WARNUNG!</b>	Diese Kombination aus Symbol und Signalwort weist auf eine möglicherweise gefährliche Situation hin, die zum Tod oder zu schweren Verletzungen führen kann, wenn sie nicht gemieden wird.
<b>VORSICHT!</b>	Diese Kombination aus Symbol und Signalwort weist auf eine möglicherweise gefährliche Situation hin, die zu geringfügigen oder leichten Verletzungen führen kann, wenn sie nicht gemieden wird.
<b>HINWEIS!</b>	Diese Kombination aus Symbol und Signalwort weist auf eine möglicherweise gefährliche Situation hin, die zu Sach- und Umweltschäden führen kann, wenn sie nicht gemieden wird.



Warnzeichen	Art der Gefahr
	Warnung vor gefährlicher elektrischer Spannung.
	Warnung vor schwebender Last.
	Warnung vor einer Gefahrenstelle.

## 2 Sicherheitshinweise

### **Bestimmungsgemäßer Gebrauch**

Dieses Gerät ist für den Einsatz als frei beweglicher Multifunktionsscheinwerfer bestimmt. Das Gerät ist für den professionellen Einsatz konzipiert und nicht für die Verwendung in Haushalten geeignet. Verwenden Sie das Gerät ausschließlich wie in dieser Bedienungsanleitung beschrieben. Jede andere Verwendung sowie die Verwendung unter anderen Betriebsbedingungen gelten als nicht bestimmungsgemäß und können zu Personen- oder Sachschäden führen. Für Schäden, die aus nicht bestimmungsgemäßem Gebrauch entstehen, wird keine Haftung übernommen.

Das Gerät darf nur von Personen benutzt werden, die über ausreichende physische, sensorische und geistige Fähigkeiten sowie über entsprechendes Wissen und Erfahrung verfügen. Andere Personen dürfen das Gerät nur benutzen, wenn sie von einer für ihre Sicherheit zuständigen Person beaufsichtigt oder angeleitet werden.

Verlängern Sie die Lebensdauer des Geräts durch regelmäßige Betriebspausen und indem Sie häufiges Ein- und Ausschalten vermeiden. Das Gerät ist nicht für den Dauerbetrieb geeignet.

## Sicherheit



### **GEFAHR!**

#### **Gefahren für Kinder**

Sorgen Sie dafür, dass Kunststoffhüllen, Verpackungen, etc. ordnungsgemäß entsorgt werden und sich nicht in der Reichweite von Babys und Kleinkindern befinden. Erstickungsgefahr!

Achten Sie darauf, dass Kinder keine Kleinteile vom Gerät (z.B. Bedienknöpfe o.ä.) lösen. Sie könnten die Teile verschlucken und daran ersticken!

Lassen Sie Kinder nicht unbeaufsichtigt elektrische Geräte benutzen.



**GEFAHR!**

**Elektrischer Schlag durch hohe Spannungen im Geräteinneren**

Im Inneren des Geräts befinden sich Teile, die unter hoher elektrischer Spannung stehen.

Entfernen Sie niemals Abdeckungen. Im Geräteinneren befinden sich keine vom Benutzer zu wartenden Teile.

Verwenden Sie das Gerät nicht, wenn Abdeckungen, Schutzvorrichtungen oder optische Komponenten fehlen oder beschädigt sind.



**GEFAHR!**

**Elektrischer Schlag durch Kurzschluss**

Verwenden Sie immer ein ordnungsgemäß isoliertes dreiadriges Netzkabel mit einem Schutzkontaktstecker. Nehmen Sie am Netzkabel und am Netzstecker keine Veränderungen vor. Bei Nichtbeachtung kann es zu einem elektrischen Schlag kommen und es besteht Brand- und Lebensgefahr. Falls Sie sich unsicher sind, wenden Sie sich an einen autorisierten Elektriker.



**WARNUNG!**

**Augenverletzungen durch hohe Lichtintensität**

Blicken Sie niemals direkt in die Lichtquelle.



**WARNUNG!**

**Gefahr eines epileptischen Anfalls**

Lichtblitze (strobe effects) können bei empfindlichen Menschen epileptische Anfälle auslösen. Empfindliche Menschen sollten es vermeiden, auf blinkendes Licht zu blicken.



### **WARNUNG!**

#### **Verletzungsgefahr durch Herabfallen**

Stellen Sie sicher, dass die Montage den Normen und Vorschriften in Ihrem Land entspricht. Sichern Sie das Gerät immer durch eine zweite Befestigung, zum Beispiel ein Sicherheitsfangseil oder eine Sicherungskette.

Die Tragfähigkeit von Traversen oder anderen Befestigungen muss für die vorgesehene Anzahl an Geräten ausreichen. Beachten Sie, dass durch die Bewegung des Kopfes zusätzliche Lasten auf die tragenden Teile einwirken.

**VORSICHT!****Verletzungsgefahr durch Bewegungen des Geräts**

Der Kopf des Geräts kann schnelle Bewegungen (Drehung, Neigung) ausführen und sehr helles Licht erzeugen. Das gilt auch unmittelbar nach dem Einschalten, bei automatischem oder ferngesteuertem Betrieb und beim Ausschalten eines angeschlossenen DMX-Controllers. Personen, die sich unmittelbar neben dem Gerät aufhalten, können dadurch verletzt oder erschreckt werden.

Stellen Sie vor dem Einschalten und während des Betriebs sicher, dass sich keine Personen in unmittelbarer Nähe des Geräts aufhalten. Werden im Bewegungsbe-  
reich oder in unmittelbarer Nähe des Geräts Arbeiten ausgeführt, muss das Gerät ausgeschaltet bleiben.

**HINWEIS!****Brandgefahr**

Decken Sie das Gerät oder die Lüftungsschlitze niemals ab. Montieren Sie das Gerät nicht direkt neben einer Wärmequelle. Halten Sie das Gerät von offenem Feuer fern.



### **HINWEIS!**

#### **Betriebsbedingungen**

Das Gerät ist für die Benutzung in Innenräumen ausgelegt. Um Beschädigungen zu vermeiden, setzen Sie das Gerät niemals Flüssigkeiten oder Feuchtigkeit aus. Vermeiden Sie direkte Sonneneinstrahlung, starken Schmutz und starke Vibrationen.

Betreiben Sie das Gerät nur innerhalb der Umgebungsbedingungen, die im Kapitel „Technische Daten“ der Bedienungsanleitung angegeben sind. Vermeiden Sie starke Temperaturschwankungen und schalten Sie das Gerät nicht sofort nach Temperaturschwankungen ein (zum Beispiel nach dem Transport bei niedrigen Außentemperaturen).

Staub und Schmutzablagerungen im Inneren können das Gerät beschädigen. Das Gerät sollte bei entsprechenden Umgebungsbedingungen (Staub, Rauch, Nikotin, Nebel usw.) regelmäßig von qualifiziertem Fachpersonal gewartet werden, um Schäden durch Überhitzung und andere Fehlfunktionen zu vermeiden.

Das Gerät darf während des Gebrauchs nicht bewegt werden.





**HINWEIS!**

**Stromversorgung**

Bevor Sie das Gerät anschließen, überprüfen Sie, ob die Spannungsangabe auf dem Gerät mit Ihrem örtlichen Stromversorgungsnetz übereinstimmt und ob die Netzsteckdose über einen Fehlerstromschutzschalter (FI) abgesichert ist. Nichtbeachtung kann zu einem Schaden am Gerät und zu Verletzungen des Benutzers führen.

Wenn Gewitter aufziehen oder wenn Sie das Gerät längere Zeit nicht benutzen wollen, trennen Sie es vom Netz, um die Gefahr eines elektrischen Schlags oder eines Brands zu verringern.



**HINWEIS!**

**Mögliche Fleckenbildung**

Der enthaltene Weichmacher in den Gummifüßen dieses Produkts kann unter Umständen mit der Beschichtung Ihres Parkett-, Linoleum-, Laminat- oder PVC-Bodens reagieren und nach einiger Zeit dunkle Schatten hinterlassen, die sich nicht wieder entfernen lassen.

Bitte bringen Sie die Gummifüße im Zweifelsfall nicht in direkten Kontakt mit Ihrem Boden und benutzen Sie Filzschoner oder einen Teppich als Unterlage.

### 3 Leistungsmerkmale

Besondere Eigenschaften des Geräts:

- Zwei bewegliche Achsen
  - Neigung (tilt, 270°)
  - Drehung (pan, 540°)
- Pan und Tilt invertierbar
- 1 × 60 W High Performance RGBW QuadColour COB LED
- RGBW Farbmischung
- Sehr enger Abstrahlwinkel von nur 4°
- Ansteuerung über DMX (3, 8 oder 13 Kanäle) sowie über Tasten und Display am Gerät
- Master-/Slave-Modus
- Automatik-Modus mit 5 vorprogrammierten Shows
- Musiksteuerung
- Elektronischer Dimmer 0% - 100%
- Shutter-Frequenz 0...25 Hz
- Omega Halterung, Infrarot Fernbedienung und 1 m Netzkabel im Lieferumfang enthalten

Technologisch bedingt, verringert sich die Lichtleistung von LEDs im Lauf ihrer Lebensdauer. Dieser Effekt steigt mit höherer Betriebstemperatur. Sie können die Nutzungsdauer der Leuchtmittel verlängern, indem Sie für ausreichende Belüftung sorgen und die LEDs mit möglichst niedriger Helligkeit betreiben.

## 4 Installation

Packen Sie das Gerät aus und überprüfen Sie es sorgfältig auf Schäden, bevor Sie es verwenden. Heben Sie die Verpackung auf. Um das Gerät bei Transport und Lagerung optimal vor Erschütterungen, Staub und Feuchtigkeit zu schützen, benutzen Sie die Originalverpackung oder eigene, besonders dafür geeignete Transport- bzw. Lagerungsverpackungen.



### **WARNUNG!**

#### **Verletzungsgefahr durch Herabfallen**

Stellen Sie sicher, dass die Montage den Normen und Vorschriften in Ihrem Land entspricht. Sichern Sie das Gerät immer durch eine zweite Befestigung, zum Beispiel ein Sicherheitsfangseil oder eine Sicherungskette.

Die Tragfähigkeit von Traversen oder anderen Befestigungen muss für die vorgesehene Anzahl an Geräten ausreichen. Beachten Sie, dass durch die Bewegung des Kopfes zusätzliche Lasten auf die tragenden Teile einwirken.



## **VORSICHT!**

### **Verletzungsgefahr durch Bewegungen des Geräts**

Der Kopf des Geräts kann schnelle Bewegungen (Drehung, Neigung) ausführen und sehr helles Licht erzeugen. Das gilt auch unmittelbar nach dem Einschalten, bei automatischem oder ferngesteuertem Betrieb und beim Ausschalten eines angeschlossenen DMX-Controllers. Personen, die sich unmittelbar neben dem Gerät aufhalten, können dadurch verletzt oder erschreckt werden.

Stellen Sie vor dem Einschalten und während des Betriebs sicher, dass sich keine Personen in unmittelbarer Nähe des Geräts aufhalten. Werden im Bewegungsbereich oder in unmittelbarer Nähe des Geräts Arbeiten ausgeführt, muss das Gerät ausgeschaltet bleiben.



**HINWEIS!**

**Überhitzungsgefahr**

Der Abstand zwischen der Lichtquelle und der beleuchteten Fläche muss größer als 1,5 m sein.

Sorgen Sie stets für ausreichende Belüftung.

Die Umgebungstemperatur muss immer unter 40 °C liegen.



**HINWEIS!**

**Mögliche Schäden durch Bewegungen des Geräts**

Stellen Sie sicher, dass rund um das Gerät genügend Platz für die Bewegungen des Gerätekopfs (Drehung, Neigung) bleibt.



## **HINWEIS!**

### **Mögliche Störungen bei der Datenübertragung**

Um einen störungsfreien Betrieb zu gewährleisten, benutzen Sie spezielle DMX-Kabel und keine normalen Mikrofonkabel.

Verbinden Sie den DMX-Eingang oder -Ausgang niemals mit Audiogeräten wie Mischpulten oder Verstärkern.



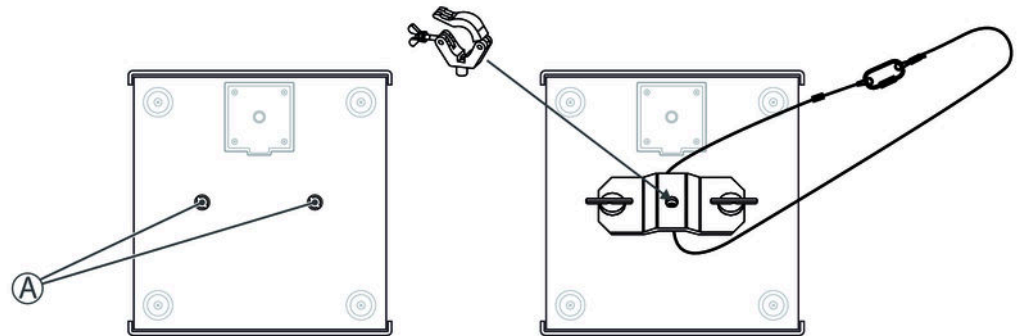
*Bitte beachten Sie, dass dieses Gerät nicht an einen Dimmer angeschlossen werden darf.*



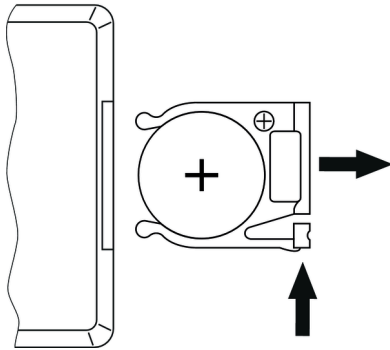
**Befestigungsmöglichkeiten**

Sie können das Gerät an der Wand, der Decke oder auf dem Fußboden installieren.

Die Gewinde an der Gehäuseunterseite dienen zur sicheren Befestigung der mitgelieferten Omega-Halterung oder von Traversenklemmen (clamps).



## Batterie in die Fernbedienung einlegen



Drücken Sie die Sperre des Batteriehalters zur Gehäusemitte und ziehen Sie den Batteriehalter wie eine Schublade heraus. Legen Sie die Batterie ein. Die Batterie liegt richtig, wenn der Pluspol zum Gehäuseboden der Fernbedienung zeigt. Schieben Sie den Batteriehalter zurück in die Fernbedienung, bis er einrastet.

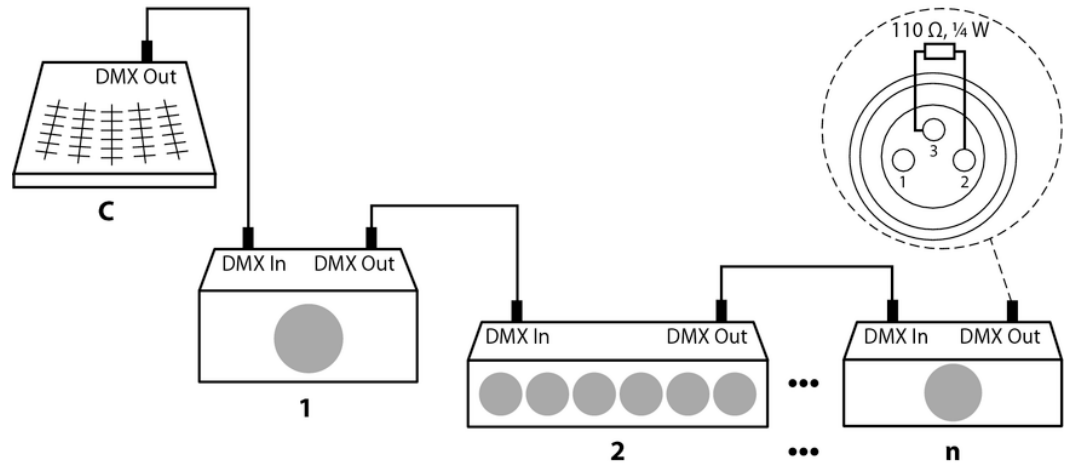
Beim Versand ist die Batterie bereits in die Fernbedienung eingelegt und durch eine transparente Kunststoffolie vor Entladung geschützt. Entfernen Sie die Kunststoffolie vor der ersten Benutzung.

## 5 Inbetriebnahme

Stellen Sie alle Verbindungen her, solange das Gerät ausgeschaltet ist. Benutzen Sie für alle Verbindungen hochwertige Kabel, die möglichst kurz sein sollten. Verlegen Sie die Kabel so, dass sich keine Stolperfallen bilden.

**Verbindungen in der Betriebsart „DMX“**

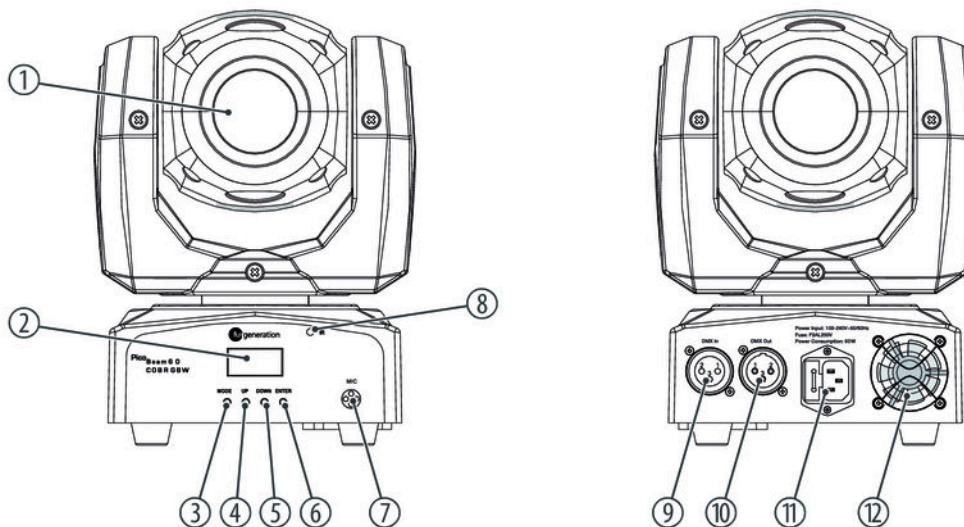
Verbinden Sie den DMX-Eingang des Geräts mit dem DMX-Ausgang eines DMX-Controllers oder eines anderen DMX-Geräts. Verbinden Sie den Ausgang des ersten DMX-Geräts mit dem Eingang des zweiten und so weiter, um eine Reihenschaltung zu bilden. Stellen Sie sicher, dass der Ausgang des letzten DMX-Geräts in der Kette mit einem Widerstand ( $110\ \Omega$ ,  $\frac{1}{4}\ W$ ) abgeschlossen ist.



**Verbindungen in der Betriebsart  
„Master/Slave“**

Wenn Sie eine Gruppe von Geräten in der Betriebsart „Master/Slave“ konfigurieren, steuert das erste Gerät die anderen und ermöglicht eine automatische, von der Musik gesteuerte und synchronisierte Show. Diese Funktion ist besonders nützlich, um eine Show ohne großen Programmieraufwand zu starten. Verbinden Sie den DMX-Ausgang des Master-Geräts mit dem DMX-Eingang des ersten Slave-Geräts. Verbinden Sie anschließend den DMX-Ausgang des ersten Slave-Geräts mit dem DMX-Eingang des zweiten Slave-Geräts und so weiter.

## 6 Anschlüsse und Bedienelemente

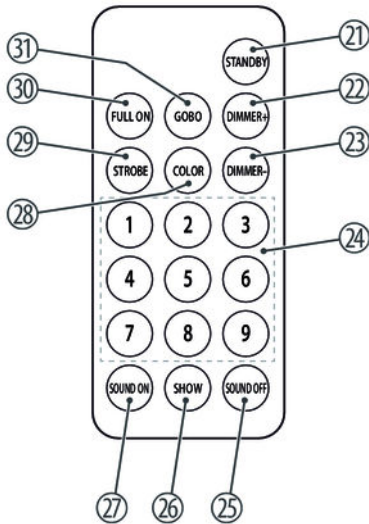


1	Lichtaustritt
2	Display
3	<i>[MODE]</i> Aktiviert das Einstellungsmenü, schaltet eine Menüebene zurück und schließt ein geöffnetes Untermenü, ohne die Änderungen zu speichern.
4	<i>[UP]</i> Erhöht den angezeigten Wert um eins und wählt Menüpunkte an.
5	<i>[DOWN]</i> Verringert den angezeigten Wert um eins und wählt Menüpunkte an.
6	<i>[ENTER]</i> Ruft das Menü zur jeweiligen Darstellungsart auf, bestätigt den eingestellten Wert.
7	Mikrofon für die Musiksteuerung.
8	Infrarot-Sensor zum Empfang der Signale der Fernbedienung.
9	<i>[DMX In]</i> DMX-Eingang

10	<i>[DMX Out]</i> DMX-Ausgang
11	Kaltgeräteeinbaustecker für das Netzkabel mit Sicherungshalter.
12	Lüfter



### Infrarot-Fernbedienung (optional erhältlich)



Zum Verwenden der Fernbedienung richten Sie sie mit der Infrarot-Diode auf den Infrarot-Sensor am Gerät aus und drücken Sie die gewünschten Tasten. Die maximale Entfernung vom Gerät liegt bei ca. 9 m. Das Gerät reagiert nur auf die Signale der Fernbedienung, wenn es nicht über DMX gesteuert wird.

21	[STAND BY]	Beendet den automatischen Betrieb und schaltet das Gerät dunkel. Das Display zeigt „StoP“ an. In diesem Modus reagiert das Gerät auf die Fernbedienung.
22	[Dimmer + / -]	Regelt die Lichtintensität zwischen 0 und 100%. Drücken Sie wiederholt [Dimmer +] oder halten Sie die Taste gedrückt, um die Lichtintensität zu erhöhen. Drücken Sie wiederholt [Dimmer -] oder halten Sie die Taste gedrückt, um die Lichtintensität zu verringern.
23	[SOUND OFF]	Deaktiviert die Musiksteuerung.

24	<i>[SHOW]</i> Um eine der 5 vorprogrammierten automatischen Shows aufzurufen, drücken Sie diese Taste gefolgt von der Zifferntaste 1 – 5 für die gewünschte Show. Um eine Show abzubrechen, drücken Sie <i>[STAND BY]</i> .									
25	<i>[SOUND ON]</i> Aktiviert die Musiksteuerung.									
26	Zifferntasten Mit diesen Tasten können Sie die Drehung (X) und Neigung (Y) des Gerätekopfes fein einstellen: <table><tr><td>Taste 1: X- &amp; Y+</td><td>Taste 4: X-</td><td>Taste 7: X- &amp; Y-</td></tr><tr><td>Taste 2: Y+</td><td>Taste 5: Center</td><td>Taste 8: Y-</td></tr><tr><td>Taste 3: X+ &amp; Y+</td><td>Taste 6: X+</td><td>Taste 9: X+ &amp; Y-</td></tr></table>	Taste 1: X- & Y+	Taste 4: X-	Taste 7: X- & Y-	Taste 2: Y+	Taste 5: Center	Taste 8: Y-	Taste 3: X+ & Y+	Taste 6: X+	Taste 9: X+ & Y-
Taste 1: X- & Y+	Taste 4: X-	Taste 7: X- & Y-								
Taste 2: Y+	Taste 5: Center	Taste 8: Y-								
Taste 3: X+ & Y+	Taste 6: X+	Taste 9: X+ & Y-								
27	<i>[STROBE]</i> Aktiviert die Strobe-Funktion für die aktuelle Lichtszene. Drücken Sie anschließend eine der Zifferntasten 1– 7 für die gewünschte Strobe-Frequenz.									

28	<i>[COLOR]</i> Zum Aufruf verschiedener Farben für die aktuelle Lichtszene. Drücken Sie anschließend eine der Zifferntasten 1 – 4 für die gewünschte Farbe. 1 für Rot, 2 für Grün, 3 für Blau, 4 für Weiß. Mit <i>[Dimmer + / -]</i> stellen Sie die Intensität ein.
29	<i>[FULL ON]</i> Drücken Sie diese Taste zum Aufruf der programmierten Lichtszene.
30	<i>[GOBO]</i> Ohne Funktion.
31	Infrarot-Diode Sendet die Infrarot-Signale zum Gerät.

## 7 Bedienung

### 7.1 Gerät starten



#### **VORSICHT!**

#### **Verletzungsgefahr durch Bewegungen des Geräts**

Der Kopf des Geräts kann schnelle Bewegungen (Drehung, Neigung) ausführen und sehr helles Licht erzeugen. Das gilt auch unmittelbar nach dem Einschalten, bei automatischem oder ferngesteuertem Betrieb und beim Ausschalten eines angeschlossenen DMX-Controllers. Personen, die sich unmittelbar neben dem Gerät aufhalten, können dadurch verletzt oder erschreckt werden.

Stellen Sie vor dem Einschalten und während des Betriebs sicher, dass sich keine Personen in unmittelbarer Nähe des Geräts aufhalten. Werden im Bewegungsbereich oder in unmittelbarer Nähe des Geräts Arbeiten ausgeführt, muss das Gerät ausgeschaltet bleiben.

Verbinden Sie das Gerät mit dem Stromnetz, um den Betrieb zu starten. Nach einigen Sekunden beginnen die Lüfter zu arbeiten, der Kopf bewegt sich zu den Ausgangspunkten für Drehung (pan) und Neigung (tilt). Nach einigen weiteren Sekunden blinkt im Display „Addr:001 NoSignal“. Jetzt ist das Gerät betriebsbereit.

## 7.2 Hauptmenü

Drücken Sie *[MODE]*, um das Hauptmenü zu aktivieren. Benutzen Sie die Taste *[UP]* bzw. *[DOWN]*, um ein Untermenü auszuwählen. Wenn das Display das gewünschte Untermenü anzeigt, drücken Sie *[ENTER]*, um es zu öffnen. Um das Untermenü zu schließen, drücken Sie *[MODE]*. Bestätigen Sie geänderte Werte durch *[ENTER]*.

Die folgende Tabelle zeigt die Einstellmöglichkeiten im Menü.

Hauptmenü	Menü-Ebene 2	Menü-Ebene 3	Menü-Ebene 4
Bedeutung			
„DMX Menu“	„DMX Addr“	Einstellen der DMX-Adresse	
		„DMX Addr : 001...500/505/510 “	
	„Channels Select“	Auswahl eines DMX-Modus	
		„3 Chnl Mode “	3-Kanal-DMX-Modus
		„8 Chnl Mode “	8-Kanal-DMX-Modus
		„13 Chnl Mode“	13-Kanal-DMX-Modus
	„DMX Break“	Verhalten des Geräts bei Ausfall des DMX-Signals	
		„DMX Break : Hold “	Beibehalten der letzten Einstellungen
		„DMX Break : Auto “	Ausführen eines automatischen Ablaufs
		„DMX Break : Sound “	Ausführen eines musikgesteuerten automatischen Ablaufs

Hauptmenü	Menü-Ebene 2	Menü-Ebene 3	Menü-Ebene 4
Bedeutung			
		„DMX Break : Stop“	Anhalten und Ausgangsposition annehmen
„Set Menu“	„Reload Default“	Gerät auf die Werkseinstellung zurücksetzen	
		„On“	Ausführen
		„Off“	Nicht ausführen
	„Reset Machine“	Positionen und Farben auf die jeweils programmierten Parameter zurücksetzen	
		„On“	Ausführen
		„Off“	Nicht ausführen
	„Master & Alone“	Master und Stand-Alone-Betrieb	
		„Master“	Gerät arbeitet als Master und steuert weitere Geräte
		„Alone“	Gerät arbeitet im Stand-Alone-Betrieb
	„Auto & Sound“	Automatikbetrieb oder Musiksteuerung	

Hauptmenü	Menü-Ebene 2	Menü-Ebene 3	Menü-Ebene 4
Bedeutung			
		„Auto“	Automatikbetrieb
		„Sound“	Musiksteuerung
	„MICSense“	Mikrofonempfindlichkeit für die Musiksteuerung	
		„00“ ... „99“, voreingestellt 60	
	„Clear Display“	Automatische Abschaltung des Displays bei Nichtbenutzung	
		„Always On“	Display bleibt eingeschaltet
		„Delay Off“	Display wird nach etwa 25 Sekunden abgedunkelt
	„Key Lock“	Tastensperre 30 Sekunden nach der letzten Betätigung	
		„Lock: On“	Einschalten
		„Lock: Off“	Ausschalten
	„Information“	Geräteinformationen	
		„LED Date:“	Datum und Uhrzeit der Herstellung



Hauptmenü	Menü-Ebene 2	Menü-Ebene 3	Menü-Ebene 4			
Bedeutung						
	„Machine Timer“	Betriebsstundenzähler				
		„ThisTime “	Zeit seit dem letzten Einschalten des Gerätes in Minuten			
		„TotlTime “	Gesamte bisherige Betriebszeit in Stunden			
		„Clear Total “	Bisherige Betriebszeit auf Null zurücksetzen Geben Sie mit [UP] und [DOWN] das Passwort ein, um die gesamte bisherige Betriebszeit zu löschen. Im Auslieferungszustand lautet das Passwort „001“.			
	„Motor Set“	Verhalten bei DMX-gesteuerter Bewegung				
		„Move BlackOut “	LED „aus“ bei DMX-gesteuerter Bewegung	On		
				Off		
		„Motor Calibrate “	Kalibrierung der Motoren für Drehung und Neigung	Pan Motor	Origin	
					HalfStep	

Hauptmenü	Menü-Ebene 2	Menü-Ebene 3	Menü-Ebene 4						
	Bedeutung								
				Tilt Motor	Test				
					Reset				
					Reverse				
					Origin				
					HalfStep				
					Test				
					Reset				
					Reverse				
					„Record Scene“ Szenen aufzeichnen. Die angezeigten Namen der Farben dienen als Namen der Szenen.				
					„Red“				
	„Green“								
	„Blue“								

Hauptmenü	Menü-Ebene 2	Menü-Ebene 3	Menü-Ebene 4
	<b>Bedeutung</b>		
		„White“	
		„Yellow“	
		„Cyan“	
		„Purple“	
		„AllWhite“	
„Red Alone“	Szene „Red“		
	„Scene Menu“	Festlegung der Parameter	
		„Dimmer“	„000“...„255“
			Helligkeit (0 % bis 100 %)
		„Strobe“	„000“...„255“
			Strobe-Effekt mit ansteigender Geschwindigkeit
		„PanMSB“	„000“...„255“
			Grobeinstellung der Drehung (pan)
		„PanLSB“	„000“...„255“
			Feineinstellung der Drehung (pan)
		„PanSPD“	„000“...„255“
			Geschwindigkeit der Drehung (pan)

Hauptmenü	Menü-Ebene 2	Menü-Ebene 3	Menü-Ebene 4	
Bedeutung				
		„TiltMSB“	„000“ ... „255“	Grobeinstellung der Neigung (tilt)
		„TiltLSB“	„000“ ... „255“	Feineinstellung der Neigung (tilt)
		„TiltSPD“	„000“ ... „255“	Geschwindigkeit der Neigung (tilt)
		„ColMacro“	„000“ ... „255“	Color Macro
		„Red“	„000“ ... „255“	Intensität Rot (0 % bis 100 %)
		„Green“	„000“ ... „255“	Intensität Grün (0 % bis 100 %)
		„Blue“	„000“ ... „255“	Intensität Blau (0 % bis 100 %)
		„White“	„000“ ... „255“	Intensität Weiß (0 % bis 100 %)
	„Set Menu“	Speichern der Parameter, Auswahlmöglichkeit entsprechend „Scene Menu“		
„Green Alone“	Szene „Green“, Untermenüs und Auswahlmöglichkeiten entsprechend Szene „Red“			
„Blue Alone“	Szene „Blue“, Untermenüs und Auswahlmöglichkeiten entsprechend Szene „Red“			
„White Alone“	Szene „White“, Untermenüs und Auswahlmöglichkeiten entsprechend Szene „Red“			

Hauptmenü	Menü-Ebene 2	Menü-Ebene 3	Menü-Ebene 4
	<b>Bedeutung</b>		
„Yellow Alone“	Szene „Yellow“, Untermenüs und Auswahlmöglichkeiten entsprechend Szene „Red“		
„Cyan Alone“	Szene „Cyan“, Untermenüs und Auswahlmöglichkeiten entsprechend Szene „Red“		
„Purple Alone“	Szene „Purple“, Untermenüs und Auswahlmöglichkeiten entsprechend Szene „Red“		
„AllWhite Alone“	Szene „AllWhite“, Untermenüs und Auswahlmöglichkeiten entsprechend Szene „Red“		
„Prog 1 Alon Aut“	Automatische Show Nr. 1		
	„Program Menu“	Festlegung der Parameter	
		„Speed“	„000“ ... „255“
		„Dimmer“	„000“ ... „255“
		„Strobe“	„000“ ... „255“
	„Set Menu “	Speichern der Parameter, Auswahlmöglichkeit entsprechend „Scene Menu“	
„Prog 2 Alon Aut“	Automatische Show Nr. 2, Untermenüs und Auswahlmöglichkeiten entsprechend Nr. 1		

Hauptmenü	Menü-Ebene 2	Menü-Ebene 3	Menü-Ebene 4
	Bedeutung		
„Prog 3 Alon Aut“	Automatische Show Nr. 3, Untermenüs und Auswahlmöglichkeiten entsprechend Nr. 1		
„Prog 4 Alon Aut“	Automatische Show Nr. 4, Untermenüs und Auswahlmöglichkeiten entsprechend Nr. 1		
„Prog 5 Alon Aut“	Automatische Show Nr. 5, Untermenüs und Auswahlmöglichkeiten entsprechend Nr. 1		
„Sound Alone“	Musikgesteuerte automatische Show, Untermenüs und Auswahlmöglichkeiten entsprechend Nr. 1		

## 7.3 Funktionen im 3-Kanal-DMX-Modus

Kanal	Wert	Funktion
1	0...255	Drehung (pan) (0° bis zum Maximalwert des Pan-Bereichs 540°)
2	0...255	Neigung (tilt) (0° bis zum Maximalwert des Tilt-Bereichs 270°)
3	0...255	Master-Dimmer 0 – 100%

## 7.4 Funktionen im 8-Kanal-DMX-Modus

Kanal	Wert	Funktion	
1	0...255	Drehung (pan) (0° bis zum Maximalwert des Pan-Bereichs 540°)	
2	0...255	Feineinstellung Drehung (pan)	
3	0...255	Neigung (tilt) (0° bis zum Maximalwert des Tilt-Bereichs 270°)	
4	0...255	Feineinstellung Neigung (tilt)	
5	0...255	Motorgeschwindigkeit (schnell bis langsam)	
6	0...255	Master-Dimmer 0 – 100%	
7	0...255	Programme	
		000...049	keine Funktion
		050...059	Rot
		060...069	Grün
		070...079	Blau

Kanal	Wert	Funktion
	080...089	Weiß
	090...099	Gelb
	100...109	Cyan
	110...119	Lila
	120...129	Alle Weiß
	130...139	dunkel
	140...149	Programm 1
	150...159	Programm 2
	160...169	Programm 3
	170...179	Programm 4
	180...189	Programm 5
	190...233	keine Funktion
	234...236	Reset



Kanal	Wert	Funktion	
		237...249	keine Funktion
		250...255	Musiksteuerung
8	0...255	000...255	Geschwindigkeit / Empfindlichkeit

## 7.5 Funktionen im 13-Kanal-DMX-Modus

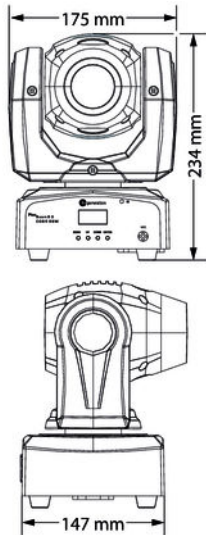
Kanal	Wert	Funktion
1	0...255	Drehung (pan) (0° bis zum Maximalwert des Pan-Bereichs 540°)
2	0...255	Feineinstellung Drehung (pan)
3	0...255	Neigung (tilt) (0° bis zum Maximalwert des Tilt-Bereichs 270°)
4	0...255	Feineinstellung Neigung (tilt)
5	0...255	Motorgeschwindigkeit (schnell bis langsam)

Kanal	Wert	Funktion	
6	0...255	Master-Dimmer 0 – 100%	
7	0...255	000...009	keine Funktion (offen)
		010...255	Strobe-Effekt (1 Hz...25 Hz)
8	0...255	Intensität Rot	
9	0...255	Intensität Grün	
10	0...255	Intensität Blau	
11	0...255	Intensität Weiß	
12	0...255	Programme	
		000...049	keine Funktion
		050...059	Rot
		060...069	Grün
		070...079	Blau
		080...089	Weiß

Kanal	Wert	Funktion
	090...099	Gelb
	100...109	Cyan
	110...119	Lila
	120...129	Alle Weiß
	130...139	keine Funktion
	140...149	Programm 1
	150...159	Programm 2
	160...169	Programm 3
	170...179	Programm 4
	180...189	Programm 5
	190...233	keine Funktion
	234...236	Reset
	237...249	keine Funktion

Kanal	Wert	Funktion	
		250...255	Musiksteuerung
13	0...255	000...255	Geschwindigkeit / Empfindlichkeit

## 8 Technische Daten



Anzahl der DMX-Kanäle	3, 8, 13
LED	1 × 60 W High Performance RGBW QuadColour COB LED
Spannungsversorgung	100 – 240 V ~ , 50/60 Hz
Leistungsaufnahme	65 W
Sicherung	5 mm × 20 mm, 2 A, 250 V, flink
Schutzart	IP 20
Abmessungen (B × H × T), wenn Lichtstrahl horizontal ausgerichtet ist	175 mm × 234 mm × 147 mm
Gewicht	3 kg

### Umgebungsbedingungen

Temperaturbereich	0 °C...40 °C
Relative Luftfeuchte	50 %, nicht kondensierend

## 9 Stecker- und Anschlussbelegungen

### Einführung

Dieses Kapitel hilft Ihnen dabei, die richtigen Kabel und Stecker auszuwählen, um Ihr wertvolles Equipment so zu verbinden, dass ein perfektes Lichterlebnis gewährleistet wird.

Bitte beachten Sie diese Tipps, denn gerade im Bereich „Sound & Light“ ist Vorsicht angesagt: Auch wenn ein Stecker in die Buchse passt, kann das Resultat einer falschen Verbindung ein zerstörter DMX-Controller, ein Kurzschluss oder „nur“ eine nicht funktionierende Lightshow sein!

### DMX-Anschlüsse

Eine dreipolige XLR-Buchse dient als DMX-Ausgang, ein dreipoliger XLR-Stecker dient als DMX-Eingang. Die unten stehende Zeichnung und die Tabelle zeigen die Pinbelegung einer dazu passenden Kupplung.



Pin	Belegung
1	Masse (Abschirmung)
2	Signal invertiert (DMX-, „Cold“)
3	Signal (DMX+, „Hot“)

## 10 Fehlerbehebung



### **HINWEIS!**

#### **Mögliche Störungen bei der Datenübertragung**

Um einen störungsfreien Betrieb zu gewährleisten, benutzen Sie spezielle DMX-Kabel und keine normalen Mikrofonkabel.

Verbinden Sie den DMX-Eingang oder -Ausgang niemals mit Audiogeräten wie Mischpulten oder Verstärkern.

Nachfolgend sind einige Probleme aufgeführt, die während des Betriebs vorkommen können. Hier finden Sie einige Vorschläge zur einfachen Fehlerbehebung:



Symptom	Abhilfe
Das Gerät funktioniert nicht, kein Licht, der Lüfter läuft nicht	Überprüfen Sie die Netzverbindung und die Hauptsicherung.
Keine Reaktion auf den DMX-Controller	1. Überprüfen Sie die DMX-Anschlüsse und -Kabel auf korrekte Verbindung
	2. Überprüfen Sie die Adresseneinstellungen und die DMX-Polarität.
	3. Probieren Sie einen anderen DMX-Controller aus.
	4. Prüfen Sie, ob die DMX-Kabel in der Nähe von oder neben Hochspannungskabeln liegen, die Schäden oder Störungen bei einem DMX-Schnittstellenschaltkreis verursachen könnten.

Sollten die hier gegebenen Hinweise nicht zum Erfolg führen, wenden Sie sich bitte an unser Service Center. Die Kontaktdaten finden Sie unter [www.thomann.de](http://www.thomann.de).

## 11 Reinigung

### Optische Linsen

Reinigen Sie die von außen zugänglichen optischen Linsen regelmäßig, um die Lichtleistung zu optimieren. Die Häufigkeit der Reinigung hängt von der Betriebsumgebung ab: feuchte, rauchige oder besonders schmutzige Umgebungen können eine größere Schmutzansammlung an der Optik des Geräts verursachen.

- Reinigen Sie mit einem weichen Tuch und unserem Leuchtmittel- und Linsenreiniger (Artnr. 280122).
- Trocknen Sie die Teile immer gründlich ab.

### Lüftungsgitter

Die Lüftungsgitter des Geräts müssen regelmäßig von Verunreinigungen, wie Staub usw. gereinigt werden. Schalten Sie das Gerät vor der Reinigung aus und trennen Sie netzbetriebene Geräte vom Stromnetz. Verwenden Sie zur Reinigung ein fusselfreies, angefeuchtetes Tuch. Auf keinen Fall Alkohol oder Lösungsmittel zur Reinigung verwenden!

## 12 Umweltschutz

### Verpackungsmaterial entsorgen



Für die Verpackungen wurden umweltverträgliche Materialien gewählt, die einer normalen Wiederverwertung zugeführt werden können.

Sorgen Sie dafür, dass Kunststoffhüllen, Verpackungen, etc. ordnungsgemäß entsorgt werden.

Werfen Sie diese Materialien nicht einfach weg, sondern sorgen Sie dafür, dass sie einer Wiederverwertung zugeführt werden. Beachten Sie die Hinweise und Kennzeichen auf der Verpackung.

### Entsorgung von Batterien



Batterien dürfen nicht weggeworfen oder verbrannt werden, sondern müssen gemäß den örtlichen Vorschriften zur Entsorgung von Sondermüll entsorgt werden. Benutzen Sie dazu die vorhandenen Sammelstellen.

## Entsorgen Ihres Altgeräts



Dieses Produkt unterliegt der europäischen Richtlinie über Elektro- und Elektronik-Altgeräte (WEEE-Richtlinie – Waste Electrical and Electronic Equipment) in ihrer jeweils aktuell gültigen Fassung. Entsorgen Sie Ihr Altgerät nicht mit dem normalen Hausmüll.

Entsorgen Sie das Produkt über einen zugelassenen Entsorgungsbetrieb oder über Ihre kommunale Entsorgungseinrichtung. Beachten Sie dabei die in Ihrem Land geltenden Vorschriften. Setzen Sie sich im Zweifelsfall mit Ihrer Entsorgungseinrichtung in Verbindung.

PicoBeam 60 COB RGBW





Musikhaus Thomann · Hans-Thomann-Straße 1 · 96138 Burgebrach · Germany · [www.thomann.de](http://www.thomann.de)