



Hero Wash 715 HEX LED

moving head

Musikhaus Thomann
Thomann GmbH
Hans-Thomann-Straße 1
96138 Burgebrach
Deutschland
Telefon: +49 (0) 9546 9223-0
E-Mail: info@thomann.de
Internet: www.thomann.de

21.12.2018, ID: 451167

Inhaltsverzeichnis

1	Allgemeine Hinweise	5
	1.1 Weitere Informationen.....	6
	1.2 Darstellungsmittel.....	7
	1.3 Symbole und Signalwörter.....	8
2	Sicherheitshinweise	11
3	Leistungsmerkmale	20
4	Installation	21
5	Inbetriebnahme	25
6	Anschlüsse und Bedienelemente	28
7	Bedienung	31
	7.1 Gerät starten.....	31
	7.2 Hauptmenü.....	32
	7.3 Funktionen im 7-Kanal-DMX-Modus.....	42
	7.4 Funktionen im 16-Kanal-DMX-Modus.....	46
8	Technische Daten	51

9	Stecker- und Anschlussbelegungen.....	53
10	Fehlerbehebung.....	54
11	Reinigung.....	56
12	Umweltschutz.....	57

1 Allgemeine Hinweise

Diese Bedienungsanleitung enthält wichtige Hinweise zum sicheren Betrieb des Geräts. Lesen und befolgen Sie die angegebenen Sicherheitshinweise und Anweisungen. Bewahren Sie die Anleitung zum späteren Nachschlagen auf. Sorgen Sie dafür, dass sie allen Personen zur Verfügung steht, die das Gerät verwenden. Sollten Sie das Gerät verkaufen, achten Sie bitte darauf, dass der Käufer diese Anleitung erhält.

Unsere Produkte unterliegen einem Prozess der kontinuierlichen Weiterentwicklung. Daher bleiben Änderungen vorbehalten.

1.1 Weitere Informationen

Auf unserer Homepage (www.thomann.de) finden Sie viele weitere Informationen und Details zu den folgenden Punkten:

Download	Diese Bedienungsanleitung steht Ihnen auch als PDF-Datei zum Download zur Verfügung.
Stichwortsuche	Nutzen Sie in der elektronischen Version die Suchfunktion, um die für Sie interessanten Themen schnell zu finden.
Online-Ratgeber	Unsere Online-Ratgeber informieren Sie ausführlich über technische Grundlagen und Fachbegriffe.
Persönliche Beratung	Zur persönlichen Beratung wenden Sie sich bitte an unsere Fach-Hotline.
Service	Sollten Sie Probleme mit dem Gerät haben, steht Ihnen der Kundenservice gerne zur Verfügung.

1.2 Darstellungsmittel

In dieser Bedienungsanleitung werden die folgenden Darstellungsmittel verwendet:

Beschriftungen

Die Beschriftungen für Anschlüsse und Bedienelemente sind durch eckige Klammern und Kursivdruck gekennzeichnet.

Beispiele: Regler [*VOLUME*], Taste [*Mono*].

Anzeigen

Am Gerät angezeigte Texte und Werte sind durch Anführungszeichen und Kursivdruck markiert.

Beispiele: „*24ch*“, „*OFF*“.

Querverweise





Verweise auf andere Stellen der Bedienungsanleitung erkennen Sie am vorangestellten Pfeil und der angegebenen Seitenzahl. In der elektronischen Version der Bedienungsanleitung können Sie auf den Querverweis klicken, um direkt an die angegebene Stelle zu springen.

Beispiel: Siehe  „*Querverweise*“ auf Seite 7.

1.3 Symbole und Signalwörter

In diesem Abschnitt finden Sie eine Übersicht über die Bedeutung der Symbole und Signalwörter, die in dieser Bedienungsanleitung verwendet werden.

Signalwort	Bedeutung
GEFAHR!	Diese Kombination aus Symbol und Signalwort weist auf eine unmittelbar gefährliche Situation hin, die zum Tod oder zu schweren Verletzungen führt, wenn sie nicht gemieden wird.
WARNUNG!	Diese Kombination aus Symbol und Signalwort weist auf eine möglicherweise gefährliche Situation hin, die zum Tod oder zu schweren Verletzungen führen kann, wenn sie nicht gemieden wird.
VORSICHT!	Diese Kombination aus Symbol und Signalwort weist auf eine möglicherweise gefährliche Situation hin, die zu geringfügigen oder leichten Verletzungen führen kann, wenn sie nicht gemieden wird.
HINWEIS!	Diese Kombination aus Symbol und Signalwort weist auf eine möglicherweise gefährliche Situation hin, die zu Sach- und Umweltschäden führen kann, wenn sie nicht gemieden wird.

Warnzeichen	Art der Gefahr
	Warnung vor gefährlicher elektrischer Spannung.
	Warnung vor gefährlicher optischer Strahlung.
	Warnung vor schwebender Last.
	Warnung vor einer Gefahrenstelle.

2 Sicherheitshinweise

Bestimmungsgemäßer Gebrauch

Dieses Gerät ist für den Einsatz als frei beweglicher Multifunktionsscheinwerfer bestimmt. Das Gerät ist für den professionellen Einsatz konzipiert und nicht für die Verwendung in Haushalten geeignet. Verwenden Sie das Gerät ausschließlich wie in dieser Bedienungsanleitung beschrieben. Jede andere Verwendung sowie die Verwendung unter anderen Betriebsbedingungen gelten als nicht bestimmungsgemäß und können zu Personen- oder Sachschäden führen. Für Schäden, die aus nicht bestimmungsgemäßem Gebrauch entstehen, wird keine Haftung übernommen.

Das Gerät darf nur von Personen benutzt werden, die über ausreichende physische, sensorische und geistige Fähigkeiten sowie über entsprechendes Wissen und Erfahrung verfügen. Andere Personen dürfen das Gerät nur benutzen, wenn sie von einer für ihre Sicherheit zuständigen Person beaufsichtigt oder angeleitet werden.

Verlängern Sie die Lebensdauer des Geräts durch regelmäßige Betriebspausen und indem Sie häufiges Ein- und Ausschalten vermeiden. Das Gerät ist nicht für den Dauerbetrieb geeignet.

Sicherheit



GEFAHR!

Gefahren für Kinder

Sorgen Sie dafür, dass Kunststoffhüllen, Verpackungen, etc. ordnungsgemäß entsorgt werden und sich nicht in der Reichweite von Babys und Kleinkindern befinden. Erstickungsgefahr!

Achten Sie darauf, dass Kinder keine Kleinteile vom Gerät (z.B. Bedienknöpfe o.ä.) lösen. Sie könnten die Teile verschlucken und daran ersticken!

Lassen Sie Kinder nicht unbeaufsichtigt elektrische Geräte benutzen.



GEFAHR!

Elektrischer Schlag durch hohe Spannungen im Geräteinneren

Im Inneren des Geräts befinden sich Teile, die unter hoher elektrischer Spannung stehen.

Entfernen Sie niemals Abdeckungen. Im Geräteinneren befinden sich keine vom Benutzer zu wartenden Teile.

Verwenden Sie das Gerät nicht, wenn Abdeckungen, Schutzvorrichtungen oder optische Komponenten fehlen oder beschädigt sind.



GEFAHR!

Elektrischer Schlag durch Kurzschluss

Verwenden Sie immer ein ordnungsgemäß isoliertes dreiadriges Netzkabel mit einem Schutzkontaktstecker. Nehmen Sie am Netzkabel und am Netzstecker keine Veränderungen vor. Bei Nichtbeachtung kann es zu einem elektrischen Schlag kommen und es besteht Brand- und Lebensgefahr. Falls Sie sich unsicher sind, wenden Sie sich an einen autorisierten Elektriker.



WARNUNG!

Augenverletzungen durch hohe Lichtintensität

Blicken Sie niemals direkt in die Lichtquelle.



WARNUNG!

Gefahr eines epileptischen Anfalls

Lichtblitze (strobe effects) können bei empfindlichen Menschen epileptische Anfälle auslösen. Empfindliche Menschen sollten es vermeiden, auf blinkendes Licht zu blicken.

**WARNUNG!****Verletzungsgefahr durch Herabfallen**

Stellen Sie sicher, dass die Montage den Normen und Vorschriften in Ihrem Land entspricht. Sichern Sie das Gerät immer durch eine zweite Befestigung, zum Beispiel ein Sicherheitsfangseil oder eine Sicherungskette.

Die Tragfähigkeit von Traversen oder anderen Befestigungen muss für die vorgesehene Anzahl an Geräten ausreichen. Beachten Sie, dass durch die Bewegung des Kopfes zusätzliche Lasten auf die tragenden Teile einwirken.



VORSICHT!

Verletzungsgefahr durch Bewegungen des Geräts

Der Kopf des Geräts kann schnelle Bewegungen (Drehung, Neigung) ausführen und sehr helles Licht erzeugen. Das gilt auch unmittelbar nach dem Einschalten, bei automatischem oder ferngesteuertem Betrieb und beim Ausschalten eines angeschlossenen DMX-Controllers. Personen, die sich unmittelbar neben dem Gerät aufhalten, können dadurch verletzt oder erschreckt werden.

Stellen Sie vor dem Einschalten und während des Betriebs sicher, dass sich keine Personen in unmittelbarer Nähe des Geräts aufhalten. Werden im Bewegungsbereich oder in unmittelbarer Nähe des Geräts Arbeiten ausgeführt, muss das Gerät ausgeschaltet bleiben.



HINWEIS!

Brandgefahr

Decken Sie das Gerät oder die Lüftungsschlitze niemals ab. Montieren Sie das Gerät nicht direkt neben einer Wärmequelle. Halten Sie das Gerät von offenem Feuer fern.

**HINWEIS!****Betriebsbedingungen**

Das Gerät ist für die Benutzung in Innenräumen ausgelegt. Um Beschädigungen zu vermeiden, setzen Sie das Gerät niemals Flüssigkeiten oder Feuchtigkeit aus. Vermeiden Sie direkte Sonneneinstrahlung, starken Schmutz und starke Vibrationen.

Betreiben Sie das Gerät nur innerhalb der Umgebungsbedingungen, die im Kapitel „Technische Daten“ der Bedienungsanleitung angegeben sind. Vermeiden Sie starke Temperaturschwankungen und schalten Sie das Gerät nicht sofort nach Temperaturschwankungen ein (zum Beispiel nach dem Transport bei niedrigen Außentemperaturen).

Staub und Schmutzablagerungen im Inneren können das Gerät beschädigen. Das Gerät sollte bei entsprechenden Umgebungsbedingungen (Staub, Rauch, Nikotin, Nebel usw.) regelmäßig von qualifiziertem Fachpersonal gewartet werden, um Schäden durch Überhitzung und andere Fehlfunktionen zu vermeiden.

Das Gerät darf während des Gebrauchs nicht bewegt werden.



HINWEIS!

Stromversorgung

Bevor Sie das Gerät anschließen, überprüfen Sie, ob die Spannungsangabe auf dem Gerät mit Ihrem örtlichen Stromversorgungsnetz übereinstimmt und ob die Netzsteckdose über einen Fehlerstromschutzschalter (FI) abgesichert ist. Nichtbeachtung kann zu einem Schaden am Gerät und zu Verletzungen des Benutzers führen.

Wenn Gewitter aufziehen oder wenn Sie das Gerät längere Zeit nicht benutzen wollen, trennen Sie es vom Netz, um die Gefahr eines elektrischen Schlags oder eines Brands zu verringern.



HINWEIS!

Mögliche Fleckenbildung

Der enthaltene Weichmacher in den Gummifüßen dieses Produkts kann unter Umständen mit der Beschichtung Ihres Parkett-, Linoleum-, Laminat- oder PVC-Bodens reagieren und nach einiger Zeit dunkle Schatten hinterlassen, die sich nicht wieder entfernen lassen.

Bitte bringen Sie die Gummifüße im Zweifelsfall nicht in direkten Kontakt mit Ihrem Boden und benutzen Sie Filzschoner oder einen Teppich als Unterlage.



HINWEIS!

Überhitzungsgefahr

Der Abstand zwischen der Lichtquelle und der beleuchteten Fläche muss größer als 1,5 m sein.

Sorgen Sie stets für ausreichende Belüftung.

Die Umgebungstemperatur muss immer unter 40 °C liegen.

3 Leistungsmerkmale

Der Moving Head eignet sich besonders für mobile DJs, Entertainer und Bars.

Besondere Eigenschaften des Geräts:

- 7 Sechsfarb-LEDs (RGBAW UV, je 15 W)
- Ansteuerung über DMX (7 oder 16 Kanäle) sowie über Tasten und Display am Gerät
- Vorprogrammierte automatische Shows
- Musiksteuerung
- Master-/Slave-Modus
- Strobe-Effekt
- Elektronischer Dimmer
- Robustes Gehäuse aus Metall und Kunststoff

Technologisch bedingt, verringert sich die Lichtleistung von LEDs im Lauf ihrer Lebensdauer. Dieser Effekt steigt mit höherer Betriebstemperatur. Sie können die Nutzungsdauer der Leuchtmittel verlängern, indem Sie für ausreichende Belüftung sorgen und die LEDs mit möglichst niedriger Helligkeit betreiben.

4 Installation

Packen Sie das Gerät aus und überprüfen Sie es sorgfältig auf Schäden, bevor Sie es verwenden. Bewahren Sie die Verpackung auf. Um das Gerät bei Transport und Lagerung optimal vor Erschütterungen, Staub und Feuchtigkeit zu schützen, benutzen Sie die Originalverpackung oder eigene, besonders dafür geeignete Transport- bzw. Lagerungsverpackungen.

Heben Sie das Gerät nur an der Gerätebasis an. Durch das Heben am Scheinwerferkopf kann das Gerät beschädigt werden.

Sie können das Gerät hängend oder stehend installieren. Die Befestigung während des Gebrauchs muss immer auf einer festen Oberfläche oder an einem dafür zugelassenen Träger erfolgen.

Arbeiten Sie immer von einer stabilen Plattform aus, wenn Sie das Gerät installieren, bewegen oder Wartungsarbeiten daran durchführen. Dabei muss der Bereich unterhalb des Geräts abgesperrt sein.



WARNUNG!

Verletzungsgefahr durch Herabfallen

Stellen Sie sicher, dass die Montage den Normen und Vorschriften in Ihrem Land entspricht. Sichern Sie das Gerät immer durch eine zweite Befestigung, zum Beispiel ein Sicherheitsfangseil oder eine Sicherungskette.

Die Tragfähigkeit von Traversen oder anderen Befestigungen muss für die vorgesehene Anzahl an Geräten ausreichen. Beachten Sie, dass durch die Bewegung des Kopfes zusätzliche Lasten auf die tragenden Teile einwirken.



HINWEIS!

Überhitzungsgefahr

Der Abstand zwischen der Lichtquelle und der beleuchteten Fläche muss größer als 1,5 m sein.

Sorgen Sie stets für ausreichende Belüftung.

Die Umgebungstemperatur muss immer unter 40 °C liegen.



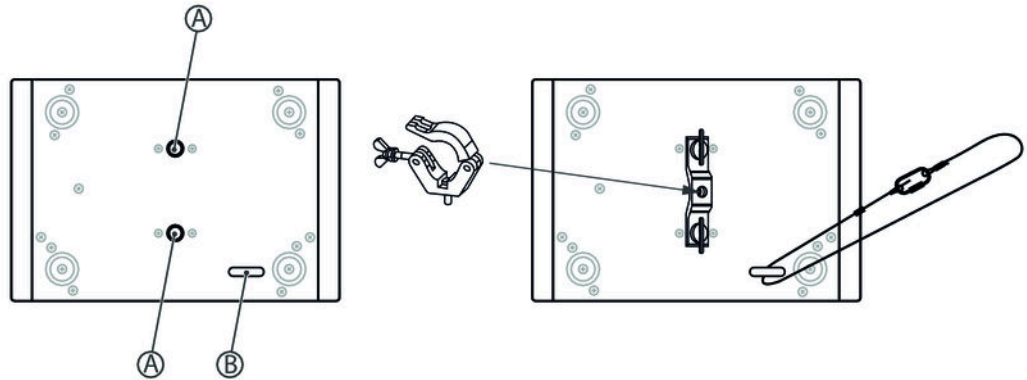
HINWEIS!

Mögliche Störungen bei der Datenübertragung

Um einen störungsfreien Betrieb zu gewährleisten, benutzen Sie spezielle DMX-Kabel und keine normalen Mikrofonkabel.

Verbinden Sie den DMX-Eingang oder -Ausgang niemals mit Audiogeräten wie Mischpulten oder Verstärkern.

Befestigungsmöglichkeiten



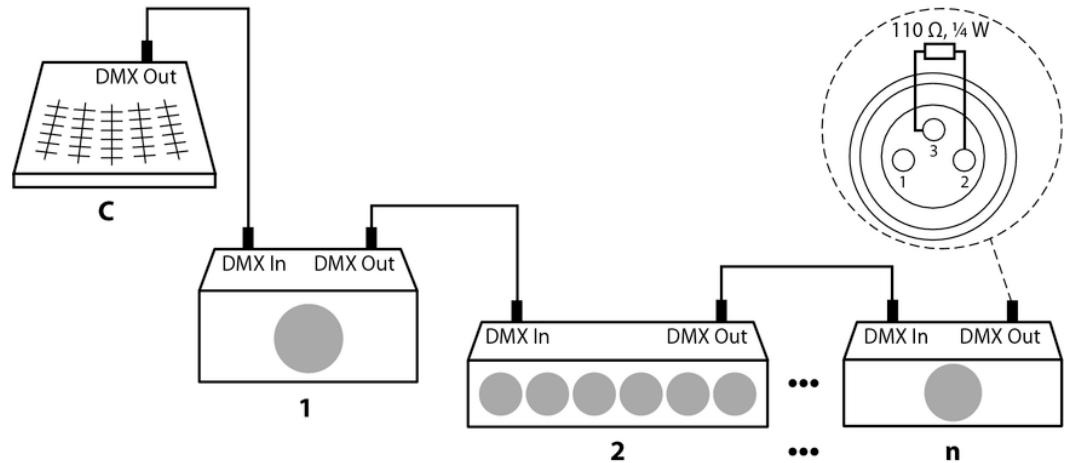
Die Gewinde an der Gehäuseunterseite (A) dienen zur sicheren Montage des mitgelieferten Haltebügels. Daran können Flugadapter (Half Coupler, Trigger Clamps, C-Haken u.ä.) befestigt werden. Sicherheitsfangseile werden durch die Öse (B) an der Gehäuseunterseite geführt.

5 Inbetriebnahme

Stellen Sie alle Verbindungen her, solange das Gerät ausgeschaltet ist. Benutzen Sie für alle Verbindungen hochwertige Kabel, die möglichst kurz sein sollten. Verlegen Sie die Kabel so, dass sich keine Stolperfallen bilden.

Verbindungen in der Betriebsart „DMX“

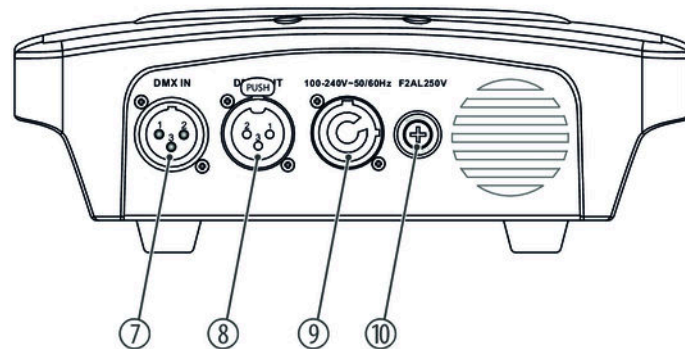
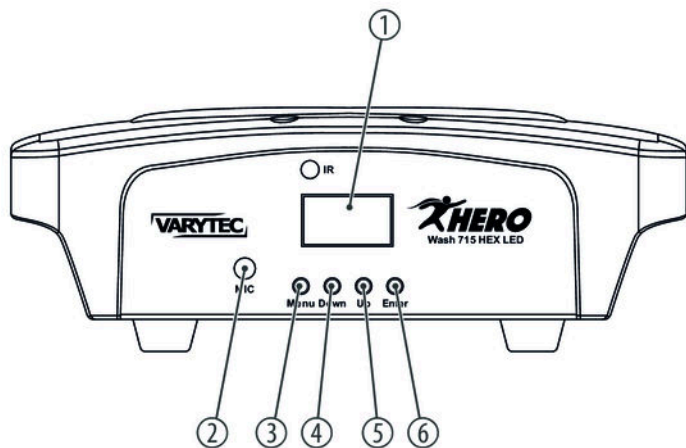
Verbinden Sie den DMX-Eingang des Geräts mit dem DMX-Ausgang eines DMX-Controllers oder eines anderen DMX-Geräts. Verbinden Sie den Ausgang des ersten DMX-Geräts mit dem Eingang des zweiten und so weiter, um eine Reihenschaltung zu bilden. Stellen Sie sicher, dass der Ausgang des letzten DMX-Geräts in der Kette mit einem Widerstand ($110\ \Omega$, $\frac{1}{4}\ \text{W}$) abgeschlossen ist.



**Verbindungen in der Betriebsart
„Master/Slave“**

Wenn Sie eine Gruppe von Geräten in der Betriebsart „Master/Slave“ konfigurieren, steuert das erste Gerät die anderen und ermöglicht eine automatische, von der Musik gesteuerte und synchronisierte Show. Diese Funktion ist besonders nützlich, um eine Show ohne großen Programmieraufwand zu starten. Verbinden Sie den DMX-Ausgang des Master-Geräts mit dem DMX-Eingang des ersten Slave-Geräts. Verbinden Sie anschließend den DMX-Ausgang des ersten Slave-Geräts mit dem DMX-Eingang des zweiten Slave-Geräts und so weiter.

6 Anschlüsse und Bedienelemente



1	Display
2	Eingebautes Mikrofon für die Musiksteuerung
3	<i>[MENU]</i> Aktiviert das Haupt- und das Einstellungsmenü und wechselt zwischen den Menüpunkten. Schließt ein geöffnetes Untermenü, ohne die Änderungen zu speichern.
4	<i>[DOWN]</i> Verringert den angezeigten Wert um eins.
5	<i>[UP]</i> Erhöht den angezeigten Wert um eins.
6	<i>[ENTER]</i> Wählt eine Option der jeweiligen Betriebsart aus, bestätigt den eingestellten Wert.
7	<i>[DMX IN]</i> DMX-Eingang
8	<i>[DMX OUT]</i> DMX-Ausgang

9 Verriegelbare Eingangsbuchse (Power Twist) für den Netzanschluss

10 Sicherungshalter

7 Bedienung

7.1 Gerät starten



VORSICHT!

Verletzungsgefahr durch Bewegungen des Geräts

Der Kopf des Geräts kann schnelle Bewegungen (Drehung, Neigung) ausführen und sehr helles Licht erzeugen. Das gilt auch unmittelbar nach dem Einschalten, bei automatischem oder ferngesteuertem Betrieb und beim Ausschalten eines angeschlossenen DMX-Controllers. Personen, die sich unmittelbar neben dem Gerät aufhalten, können dadurch verletzt oder erschreckt werden.

Stellen Sie vor dem Einschalten und während des Betriebs sicher, dass sich keine Personen in unmittelbarer Nähe des Geräts aufhalten. Werden im Bewegungsbereich oder in unmittelbarer Nähe des Geräts Arbeiten ausgeführt, muss das Gerät ausgeschaltet bleiben.

Verbinden Sie das Gerät mit dem Stromnetz, um den Betrieb zu starten. Nach einigen Sekunden beginnen die Lüfter zu arbeiten, der Kopf bewegt sich zu den Ausgangspunkten für Drehung (pan) und Neigung (tilt). Nach einigen weiteren Sekunden zeigt das Display „001“. Das Gerät ist jetzt betriebsbereit.

7.2 Hauptmenü

Drücken Sie *[ENTER]*, um das Hauptmenü zu aktivieren.

Benutzen Sie *[UP]* und *[DOWN]*, um den jeweils angezeigten Wert zu ändern. Wenn das Display den gewünschten Wert anzeigt, drücken Sie *[ENTER]*.

Um den Menüpunkt ohne Änderungen zu verlassen, drücken Sie *[MENU]*.

Wenn Sie 35 Sekunden lang keine Tasten drücken, wird das Display dunkel geschaltet. Ein kurzer Druck auf *[MENU]*, *[ENTER]*, *[UP]* oder *[DOWN]* genügt dann, um es wieder einzuschalten.

Alle zuvor vorgenommenen Einstellungen werden gespeichert, auch wenn Sie das Gerät ausschalten und vom Stromnetz trennen.

DMX-Adresse

Mit dem Menü „*DMX Address*“ stellen Sie die DMX-Adresse ein.

Drücken Sie *[ENTER]*, um das Hauptmenü zu aktivieren und benutzen Sie *[UP]* oder *[DOWN]*, bis das Display „*DMX Address*“ anzeigt. Bestätigen Sie die Einstellung mit *[ENTER]* und wählen Sie mit *[UP]* oder *[DOWN]* einen Wert zwischen 1 und 512, um die gewünschte DMX-Adresse einzustellen.

Wenn das Display den gewünschten Wert anzeigt, bestätigen Sie die Einstellung mit *[ENTER]*. Um den Menüpunkt ohne Änderungen zu verlassen, drücken Sie *[MENU]*.

Stellen Sie sicher, dass diese Nummer zur Konfiguration Ihres DMX-Controllers passt.

DMX-Modus

Mit dem Menü „*DMX Channel*“ stellen Sie den DMX-Modus ein.

Drücken Sie *[ENTER]*, um das Hauptmenü zu aktivieren und benutzen Sie *[UP]* oder *[DOWN]*, bis das Display „*DMX Channel*“ anzeigt. Bestätigen Sie die Einstellung mit *[ENTER]* und wählen Sie mit *[UP]* oder *[DOWN]* einen der beiden DMX-Modi (7-Kanal-Modus oder 16-Kanal-Modus, Anzeige „*DMX 07 Ch*“ oder „*DMX 16 Ch*“) aus.

Wenn das Display den gewünschten Wert anzeigt, bestätigen Sie die Einstellung mit *[ENTER]*. Um den Menüpunkt ohne Änderungen zu verlassen, drücken Sie *[MENU]*.

Betriebsart

Mit dem Menü „*Running Mode*“ stellen Sie die Betriebsart ein.

Drücken Sie *[ENTER]*, um das Hauptmenü zu aktivieren und benutzen Sie *[UP]* oder *[DOWN]*, bis das Display „*Running Mode*“ anzeigt. Bestätigen Sie die Einstellung mit *[ENTER]* und wählen Sie mit *[UP]* oder *[DOWN]* eine der vier Betriebsarten („*DMX*“, „*Auto*“, „*Sound*“, „*Slave*“) aus.

Betriebsart	Funktion
„ <i>DMX</i> “	DMX-Steuerung In dieser Betriebsart wird das Gerät über einen DMX-Controller gesteuert.
„ <i>Auto</i> “	Automatikprogramme In dieser Betriebsart spielt das Gerät die vorprogrammierten Shows ab.

Betriebsart	Funktion
„Sound“	Musiksteuerung In dieser Betriebsart folgt das Gerät dem Rhythmus der Hintergrundmusik oder der Geräusche, die das eingebaute Mikrofon registriert.
„Slave“	Slave-Funktion In dieser Betriebsart folgt das Gerät exakt dem Betrieb des Master-Geräts, an das es angeschlossen ist.

Wenn das Display den gewünschten Wert anzeigt, bestätigen Sie die Einstellung mit *[ENTER]*. Um den Menüpunkt ohne Änderungen zu verlassen, drücken Sie *[MENU]*.

Automatikprogramme

Mit dem Menü „Programs“ wählen Sie eine der vorprogrammierten Shows aus.

Drücken Sie *[ENTER]*, um das Hauptmenü zu aktivieren und benutzen Sie *[UP]* oder *[DOWN]*, bis das Display „Programs“ anzeigt. Bestätigen Sie die Einstellung mit *[ENTER]* und wählen Sie mit *[UP]* oder *[DOWN]* eines der acht vorprogrammierten Shows (Anzeige „Program1“ ... „Program8“) aus.


Wenn das Display den gewünschten Wert anzeigt, bestätigen Sie die Einstellung mit *[ENTER]*. Das Gerät spielt die ausgewählte Show als Endlosschleife ab. Um den Menüpunkt ohne Änderungen zu verlassen, drücken Sie *[MENU]*.

Einstellungen

Mit dem Menü „Settings“ nehmen Sie Einstellungen an den Parametern des Geräts vor.

Drücken Sie [ENTER], um das Hauptmenü zu aktivieren und benutzen Sie [UP] oder [DOWN], bis das Display „Settings“ anzeigt. Bestätigen Sie die Einstellung mit [ENTER] und wählen Sie mit [UP] oder [DOWN] den gewünschten Parameter.

Parameter	Funktion
„Pan Rev“	Pan-Umkehrung Benutzen Sie [UP] oder [DOWN], um die Option „YES“ (umgekehrte Drehrichtung) oder „NO“ (normale Drehrichtung) auszuwählen.
„Tilt Rev“	Tilt-Umkehrung Benutzen Sie [UP] oder [DOWN], um die Option „YES“ (umgekehrte Neigungsrichtung) oder „NO“ (normale Neigungsrichtung) auszuwählen.
„Display Rev“	Display-Umkehrung Benutzen Sie [UP] oder [DOWN], um die Option „YES“ (Text im Display erscheint auf dem Kopf stehend) oder „NO“ (Text im Display erscheint normal) auszuwählen.

Parameter	Funktion
„Sensitivity“	Mikrofonempfindlichkeit Benutzen Sie <i>[UP]</i> oder <i>[DOWN]</i> , um einen Wert von 0 (Musiksteuerung aus) bis 100 (Mikrofonempfindlichkeit hoch) auszuwählen.
„Dmx Fail“	Verhalten bei Ausfall der DMX-Steuerung Benutzen Sie <i>[UP]</i> oder <i>[DOWN]</i> , um die Option „OFF“ (Dunkelschaltung bei DMX-Ausfall) oder „HOLD“ (letztes DMX-Signal wird gehalten) auszuwählen.
„Calibration“	Kalibrieren Detaillierte Informationen zu diesem Menüpunkt finden Sie unter  „Kalibrieren“ auf Seite 39.
„Factory Reset“	Zurücksetzen auf Werkseinstellungen Benutzen Sie <i>[UP]</i> oder <i>[DOWN]</i> , um die Option „YES“ (Zurücksetzen auf Werkseinstellungen) oder „NO“ (kein Zurücksetzen auf Werkseinstellungen) auszuwählen.
„Reset Motor“	Reset des Motors

Wenn das Display den gewünschten Wert anzeigt, bestätigen Sie die Einstellung mit *[ENTER]*.
Um den Menüpunkt ohne Änderungen zu verlassen, drücken Sie *[MENU]*.

Kalibrieren

Mit dem Menü „*Calibration*“ stellen Sie die Startparameter des Geräts ein.

Drücken Sie *[ENTER]*, um das Hauptmenü zu aktivieren und benutzen Sie *[UP]* oder *[DOWN]*, bis das Display „*Settings*“ anzeigt. Bestätigen Sie die Einstellung mit *[ENTER]* und wählen Sie mit *[UP]* oder *[DOWN]* das Untermenü „*Calibration*“ aus.

Bestätigen Sie die Einstellung mit *[ENTER]*. Das Gerät fordert Sie zur Eingabe eines Passworts auf. Drücken Sie *[UP]* oder *[DOWN]* so lange, bis das Display „*018*“ anzeigt, und bestätigen Sie die Auswahl mit *[ENTER]*.

Wählen Sie mit *[UP]* oder *[DOWN]* den gewünschten Parameter aus, den Sie einstellen möchten.

Parameter	Funktion
„ <i>All To Origin</i> “	Setzt alle Parameter der Kalibrierung auf Werkseinstellungen zurück.
„ <i>Pan</i> “	Legt die Ausgangsposition der Drehbewegung fest.
„ <i>Tilt</i> “	Legt die Ausgangsposition der Neigungsbewegung fest.
„ <i>Red</i> “	Legt die anfängliche Intensität für Rot fest.
„ <i>Green</i> “	Legt die anfängliche Intensität für Grün fest.

Parameter	Funktion
„Blue“	Legt die anfängliche Intensität für Blau fest.
„White“	Legt die anfängliche Intensität für Weiß fest.
„Amber“	Legt die anfängliche Intensität für Bernsteinfarben fest.
„UV“	Legt die anfängliche Intensität für UV-Licht fest.

Wenn das Display den gewünschten Parameter anzeigt, bestätigen Sie die Einstellung mit **[ENTER]**. Wählen Sie mit **[UP]** oder **[DOWN]** den gewünschten Wert für den ausgewählten Parameter aus (0 ... 120 für Pan und Tilt, 0 ... 255 für Rot, Grün, Blau, Weiß, Bernsteinfarben und UV-Licht) und bestätigen Sie die Einstellung mit **[ENTER]**. Um den Menüpunkt ohne Änderungen zu verlassen, drücken Sie **[MENU]**.

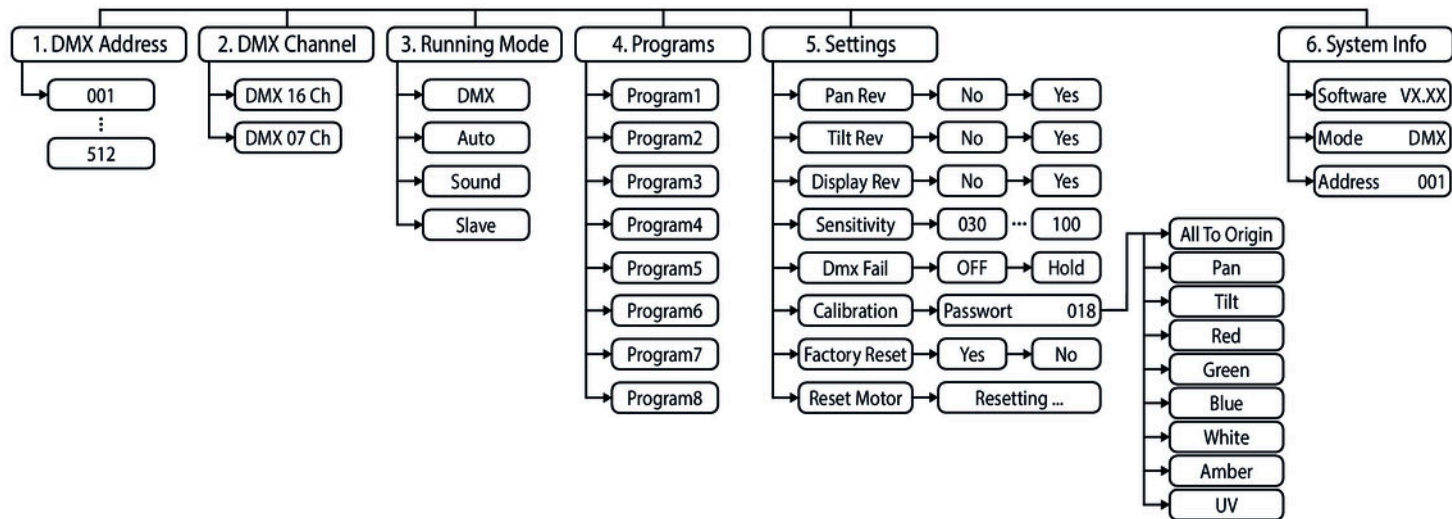
Systeminformationen

Mit dem Menü „System Info“ rufen Sie Informationen über das System auf.

Drücken Sie **[ENTER]**, um das Hauptmenü zu aktivieren und benutzen Sie **[UP]** oder **[DOWN]**, bis das Display „System Info“ anzeigt. Bestätigen Sie die Einstellung mit **[ENTER]**.

Auf dem Display werden die aktuelle Softwareversion, die aktuell eingestellte Betriebsart sowie die DMX-Startadresse angezeigt.

Menüübersicht



7.3 Funktionen im 7-Kanal-DMX-Modus

Kanal	Wert	Funktion
1	0...255	Drehung (pan) (0° bis zum Maximalwert des Pan-Bereichs. Mittelposition: 128)
2	0...255	Neigung (tilt) (0° bis zum Maximalwert des Tilt-Bereichs. Mittelposition: 128)
3	0...255	Geschwindigkeit der Pan- und Tilt-Bewegung, schnell (0) bis langsam (255)
4	0...255	Intensität des Dimmers von dunkel (0) bis hell (255)
5	Shutter (Kanal 4 muss auf einen Wert zwischen 1 und 255, Kanal 6 auf einen Wert zwischen 10 und 255 eingestellt sein)	
	0...9	Offen
	10...250	Blitzlicht (Stroboskop), Geschwindigkeit ansteigend (0 ... 20 Hz)
	251...255	Offen
6	Farbmakros (Kanal 4 muss auf einen Wert zwischen 1 und 255 eingestellt sein)	
	0...10	Ohne Funktion

Kanal	Wert	Funktion
	11...20	Rot, 50 % Weiß
	21...30	Rot
	31...40	Rot, Bernsteinfarben
	41...50	Bernsteinfarben
	51...60	Rot, 75 % Grün, Bernsteinfarben
	61...70	Rot, Grün
	71...80	Grün
	81...90	Grün, Weiß
	91...100	Grün, UV
	101...110	Grün, Blau
	111...120	Blau, UV
	121...130	Blau
	131...140	UV

Kanal	Wert	Funktion
	141...150	UV, 50 % Rot
	151...160	UV, Bernsteinfarben
	161...170	UV, Bernsteinfarben, Rot
	171...180	UV, Rot
	181...190	Rot, Weiß, Bernsteinfarben
	191...200	Weiß, Bernsteinfarben
	201...210	Weiß
	211...220	Weiß, Blau
	221...230	Rot, Grün, Blau, Weiß, Bernsteinfarben, UV
	231...240	Farbabfolge, Geschwindigkeit zunehmend
241...255	Farb-Überblendung (Fade), Geschwindigkeit zunehmend	
7	Automatikprogramme (Kanal 4 muss auf einen Wert zwischen 1 und 255, Kanal 6 auf einen Wert zwischen 10 und 255 eingestellt sein)	

Kanal	Wert	Funktion
	0...10	Ohne Funktion
	11...20	Vorprogrammierte automatische Show 1
	21...30	Vorprogrammierte automatische Show 2
	31...40	Vorprogrammierte automatische Show 3
	41...50	Vorprogrammierte automatische Show 4
	51...60	Vorprogrammierte automatische Show 5
	61...70	Vorprogrammierte automatische Show 6
	71...80	Vorprogrammierte automatische Show 7
	81...90	Vorprogrammierte automatische Show 8
	91...230	Musiksteuerung, von Musiksteuerung aus bis hohe Mikrofonempfindlichkeit
	231...240	Reset, wenn der Wert für mindestens 3 Sekunden übertragen wird
	241...255	Ohne Funktion

7.4 Funktionen im 16-Kanal-DMX-Modus

Kanal	Wert	Funktion
1	0...255	Drehung (pan) (0° bis zum Maximalwert des Pan-Bereichs. Mittelposition: 128)
2	0...255	Feineinstellung Drehung (pan) 16 bit
3	0...255	Neigung (tilt) (0° bis zum Maximalwert des Tilt-Bereichs. Mittelposition: 128)
4	0...255	Feineinstellung Neigung (tilt) 16 bit
5	0...255	Geschwindigkeit von Drehung (pan) und Neigung (tilt), schnell (0) bis langsam (255)
6	0...255	Intensität des Dimmers von dunkel (0) bis hell (255)
7	Shutter (Kanäle 6 und 8 sowie Kanal 9, 10, 12 oder 13 müssen auf einen Wert zwischen 1 und 255, Kanal 15 auf einen Wert zwischen 10 und 255 eingestellt sein)	
	0...9	Offen
	10...250	Blitzlicht (Stroboskop), Geschwindigkeit ansteigend (0 ... 20 Hz)
	251...255	Offen

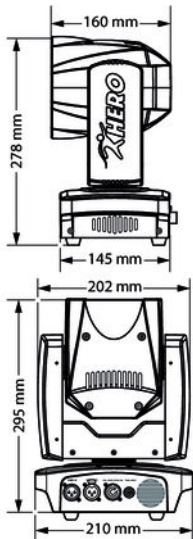
Kanal	Wert	Funktion
8	0...255	Intensität Rot (0 % bis 100 %), wenn Kanal 6 = 1 ... 255
9	0...255	Intensität Grün (0 % bis 100 %), wenn Kanal 6 = 1 ... 255
10	0...255	Intensität Blau (0 % bis 100 %), wenn Kanal 6 = 1 ... 255
11	0...255	Intensität Weiß (0 % bis 100 %), wenn Kanal 6 = 1 ... 255
12	0...255	Intensität Bernsteinfarben (0 % bis 100 %), wenn Kanal 6 = 1 ... 255
13	0...255	Intensität UV (0 % bis 100 %), wenn Kanal 6 = 1 ... 255
14	0...255	Farbtemperatur (0 % bis 100 %)
15	Farbmakros (Kanal 6 muss auf einen Wert zwischen 1 und 255 eingestellt sein)	
	0...10	Ohne Funktion
	11...20	Rot, 50 % Weiß
	21...30	Rot
	31...40	Rot, Bernsteinfarben
	41...50	Bernsteinfarben

Kanal	Wert	Funktion
	51...60	Rot, 75 % Grün, Bernsteinfarben
	61...70	Rot, Grün
	71...80	Grün
	81...90	Grün, Weiß
	91...100	Grün, UV
	101...110	Grün, Blau
	111...120	Blau, UV
	121...130	Blau
	131...140	UV
	141...150	UV, 50 % Rot
	151...160	UV, Bernsteinfarben
	161...170	UV, Bernsteinfarben, Rot
	171...180	UV, Rot

Kanal	Wert	Funktion
	181...190	Rot, Weiß, Bernsteinfarben
	191...200	Weiß, Bernsteinfarben
	201...210	Weiß
	211...220	Weiß, Blau
	221...230	Rot, Grün, Blau, Weiß, Bernsteinfarben, UV
	231...240	Farbabfolge, Geschwindigkeit zunehmend
	241...255	Farb-Überblendung (Fade), Geschwindigkeit zunehmend
16	Automatikprogramme (Kanal 6 muss auf einen Wert zwischen 1 und 255, Kanal 15 auf einen Wert zwischen 10 und 255 eingestellt sein)	
	0...10	Ohne Funktion
	11...20	Vorprogrammierte automatische Show 1
	21...30	Vorprogrammierte automatische Show 2
	31...40	Vorprogrammierte automatische Show 3

Kanal	Wert	Funktion
	41...50	Vorprogrammierte automatische Show 4
	51...60	Vorprogrammierte automatische Show 5
	61...70	Vorprogrammierte automatische Show 6
	71...80	Vorprogrammierte automatische Show 7
	81...90	Vorprogrammierte automatische Show 8
	91...230	Musiksteuerung, von Musiksteuerung aus bis hohe Mikrofonempfindlichkeit
	231...240	Reset, wenn der Wert für mindestens 3 Sekunden übertragen wird
	241...255	Ohne Funktion

8 Technische Daten



Leuchtmittel	7 × RGBAW UV 6-in-1-LED, 15 W
Abstrahlwinkel	25°
Drehungswinkel (pan), max.	540°
Neigungswinkel (tilt), max.	190°
Anzahl der DMX-Kanäle	je nach Betriebsart 7 oder 16
Leistungsaufnahme	max. 100 W
Versorgungsspannung	100 – 240 V ~ 50/60 Hz
Sicherung	5 mm × 20 mm, 2 A, 250 V, flink
Schutzart	IP20
Abmessungen (B × H × T)	210 mm × 295 mm × 145 mm
Gewicht	3,8 kg

Umgebungsbedingungen

Temperaturbereich	0 °C...40 °C
Relative Luftfeuchte	50 %, nicht kondensierend

9 Stecker- und Anschlussbelegungen

Einführung

Dieses Kapitel hilft Ihnen dabei, die richtigen Kabel und Stecker auszuwählen, um Ihr wertvolles Equipment so zu verbinden, dass ein perfektes Lichterlebnis gewährleistet wird.

Bitte beachten Sie diese Tipps, denn gerade im Bereich „Sound & Light“ ist Vorsicht angesagt: Auch wenn ein Stecker in die Buchse passt, kann das Resultat einer falschen Verbindung ein zerstörter DMX-Controller, ein Kurzschluss oder „nur“ eine nicht funktionierende Lightshow sein!

DMX-Anschlüsse

Eine dreipolige XLR-Buchse dient als DMX-Ausgang, ein dreipoliger XLR-Stecker dient als DMX-Eingang. Die unten stehende Zeichnung und die Tabelle zeigen die Pinbelegung einer dazu passenden Kupplung.



Pin	Belegung
1	Masse (Abschirmung)
2	Signal invertiert (DMX-, „Cold“)
3	Signal (DMX+, „Hot“)

10 Fehlerbehebung



HINWEIS!

Mögliche Störungen bei der Datenübertragung

Um einen störungsfreien Betrieb zu gewährleisten, benutzen Sie spezielle DMX-Kabel und keine normalen Mikrofonkabel.

Verbinden Sie den DMX-Eingang oder -Ausgang niemals mit Audiogeräten wie Mischpulten oder Verstärkern.

Nachfolgend sind einige Probleme aufgeführt, die während des Betriebs vorkommen können. Hier finden Sie einige Vorschläge zur einfachen Fehlerbehebung:

Symptom	Abhilfe
Das Gerät funktioniert nicht, kein Licht, der Lüfter läuft nicht	Überprüfen Sie die Netzverbindung und die Hauptsicherung.
Keine Reaktion auf den DMX-Controller	1. Der DMX-Indikator sollte leuchten. Wenn nicht, überprüfen Sie die DMX-Anschlüsse und -Kabel auf korrekte Verbindung
	2. Falls der DMX-Indikator leuchtet und keine Reaktion erfolgt, überprüfen Sie die Adresseneinstellungen und die DMX-Polarität.
	3. Probieren Sie einen anderen DMX-Controller aus.
	4. Prüfen Sie, ob die DMX-Kabel in der Nähe von oder neben Hochspannungskabeln liegen, die Schäden oder Störungen bei einem DMX-Schnittstellenschaltkreis verursachen könnten.

Sollten die hier gegebenen Hinweise nicht zum Erfolg führen, wenden Sie sich bitte an unser Service Center. Die Kontaktdaten finden Sie unter www.thomann.de.

11 Reinigung

Optische Linsen

Reinigen Sie die von außen zugänglichen optischen Linsen regelmäßig, um die Lichtleistung zu optimieren. Die Häufigkeit der Reinigung hängt von der Betriebsumgebung ab: feuchte, rauchige oder besonders schmutzige Umgebungen können eine größere Schmutzansammlung an der Optik des Geräts verursachen.

- Reinigen Sie mit einem weichen Tuch und unserem Leuchtmittel- und Linsenreiniger (Artnr. 280122).
- Trocknen Sie die Teile immer gründlich ab.

Lüftungsgitter

Die Lüftungsgitter des Geräts müssen regelmäßig von Verunreinigungen, wie Staub usw. gereinigt werden. Schalten Sie das Gerät vor der Reinigung aus und trennen Sie netzbetriebene Geräte vom Stromnetz. Verwenden Sie ausschließlich pH-neutrale, lösungsmittelfreie und nicht scheuernde Reinigungsmittel. Wischen Sie das Gerät mit einem nur leicht angefeuchteten fusselfreien Tuch ab.

12 Umweltschutz

Verpackungsmaterial entsorgen



Für die Verpackungen wurden umweltverträgliche Materialien gewählt, die einer normalen Wiederverwertung zugeführt werden können. Sorgen Sie dafür, dass Kunststoffhüllen, Verpackungen, etc. ordnungsgemäß entsorgt werden.

Werfen Sie diese Materialien nicht einfach weg, sondern sorgen Sie dafür, dass sie einer Wiederverwertung zugeführt werden. Beachten Sie die Hinweise und Kennzeichen auf der Verpackung.

Entsorgen Ihres Altgeräts



Dieses Produkt unterliegt der europäischen Richtlinie über Elektro- und Elektronik-Altgeräte (WEEE-Richtlinie – Waste Electrical and Electronic Equipment) in ihrer jeweils aktuell gültigen Fassung. Entsorgen Sie Ihr Altgerät nicht mit dem normalen Hausmüll.

Entsorgen Sie das Produkt über einen zugelassenen Entsorgungsbetrieb oder über Ihre kommunale Entsorgungseinrichtung. Beachten Sie dabei die in Ihrem Land geltenden Vorschriften. Setzen Sie sich im Zweifelsfall mit Ihrer Entsorgungseinrichtung in Verbindung.

