



TL 63

passiver
säulenlautsprecher

Musikhaus Thomann
Thomann GmbH
Hans-Thomann-Straße 1
96138 Burgebrach
Deutschland
Telefon: +49 (0) 9546 9223-0
E-Mail: info@thomann.de
Internet: www.thomann.de

29.03.2019, ID: 452285

Inhaltsverzeichnis

1	Allgemeine Hinweise	4
1.1	Weitere Informationen.....	5
1.2	Darstellungsmittel.....	6
1.3	Symbole und Signalwörter.....	6
2	Sicherheitshinweise	8
3	Leistungsmerkmale	11
4	Installation	12
4.1	Aufbauvarianten.....	14
4.2	Tipps zum Umgang mit Lautsprechern.....	20
5	Anschlüsse	21
6	Technische Daten	23
7	Umweltschutz	25

1 Allgemeine Hinweise

Diese Bedienungsanleitung enthält wichtige Hinweise zum sicheren Betrieb des Geräts. Lesen und befolgen Sie die angegebenen Sicherheitshinweise und Anweisungen. Bewahren Sie die Anleitung zum späteren Nachschlagen auf. Sorgen Sie dafür, dass sie allen Personen zur Verfügung steht, die das Gerät verwenden. Sollten Sie das Gerät verkaufen, achten Sie bitte darauf, dass der Käufer diese Anleitung erhält.

Unsere Produkte und Bedienungsanleitungen unterliegen einem Prozess der kontinuierlichen Weiterentwicklung. Daher bleiben Änderungen vorbehalten. Bitte informieren Sie sich in der aktuellsten Version dieser Bedienungsanleitung, die für Sie unter www.thomann.de bereitliegt.

1.1 Weitere Informationen

Auf unserer Homepage (www.thomann.de) finden Sie viele weitere Informationen und Details zu den folgenden Punkten:

Download	Diese Bedienungsanleitung steht Ihnen auch als PDF-Datei zum Download zur Verfügung.
Stichwortsuche	Nutzen Sie in der elektronischen Version die Suchfunktion, um die für Sie interessanten Themen schnell zu finden.
Online-Ratgeber	Unsere Online-Ratgeber informieren Sie ausführlich über technische Grundlagen und Fachbegriffe.
Persönliche Beratung	Zur persönlichen Beratung wenden Sie sich bitte an unsere Fach-Hotline.
Service	Sollten Sie Probleme mit dem Gerät haben, steht Ihnen der Kundenservice gerne zur Verfügung.

1.2 Darstellungsmittel

In dieser Bedienungsanleitung werden die folgenden Darstellungsmittel verwendet:


Beschriftungen

Die Beschriftungen für Anschlüsse und Bedienelemente sind durch eckige Klammern und Kursivdruck gekennzeichnet.

Beispiele: Regler [*VOLUME*], Taste [*Mono*].

1.3 Symbole und Signalwörter

In diesem Abschnitt finden Sie eine Übersicht über die Bedeutung der Symbole und Signalwörter, die in dieser Bedienungsanleitung verwendet werden.

Signalwort	Bedeutung
GEFAHR!	Diese Kombination aus Symbol und Signalwort weist auf eine unmittelbar gefährliche Situation hin, die zum Tod oder zu schweren Verletzungen führt, wenn sie nicht gemieden wird.
VORSICHT!	Diese Kombination aus Symbol und Signalwort weist auf eine möglicherweise gefährliche Situation hin, die zu geringfügigen oder leichten Verletzungen führen kann, wenn sie nicht gemieden wird.
HINWEIS!	Diese Kombination aus Symbol und Signalwort weist auf eine möglicherweise gefährliche Situation hin, die zu Sach- und Umweltschäden führen kann, wenn sie nicht gemieden wird.
Warnzeichen	Art der Gefahr
	Warnung vor einer Gefahrenstelle.

2 Sicherheitshinweise

Bestimmungsgemäßer Gebrauch

Dieses Gerät dient zur Beschallung. Verwenden Sie das Gerät ausschließlich wie in dieser Bedienungsanleitung beschrieben. Jede andere Verwendung sowie die Verwendung unter anderen Betriebsbedingungen gelten als nicht bestimmungsgemäß und können zu Personen- oder Sachschäden führen. Für Schäden, die aus nicht bestimmungsgemäßem Gebrauch entstehen, wird keine Haftung übernommen.

Das Gerät darf nur von Personen benutzt werden, die über ausreichende physische, sensorische und geistige Fähigkeiten sowie über entsprechendes Wissen und Erfahrung verfügen. Andere Personen dürfen das Gerät nur benutzen, wenn sie von einer für ihre Sicherheit zuständigen Person beaufsichtigt oder angeleitet werden.

Sicherheit**GEFAHR!****Gefahren für Kinder**

Sorgen Sie dafür, dass Kunststoffhüllen, Verpackungen, etc. ordnungsgemäß entsorgt werden und sich nicht in der Reichweite von Babys und Kleinkindern befinden. Erstickungsgefahr!

Achten Sie darauf, dass Kinder keine Kleinteile vom Gerät (z.B. Bedienknöpfe o.ä.) lösen. Sie könnten die Teile verschlucken und daran ersticken!

Lassen Sie Kinder nicht unbeaufsichtigt elektrische Geräte benutzen.

**VORSICHT!****Mögliche Gehörschäden**

Das Gerät kann Lautstärken erzeugen, die zu vorübergehender oder permanenter Beeinträchtigung des Gehörs führen können. Über einen längeren Zeitraum können auch scheinbar unkritische Pegel Hörschäden verursachen.

Reduzieren Sie die Lautstärke sofort, falls Ohrgeräusche oder Ausfälle des Gehörs auftreten sollten. Ist das nicht möglich, halten Sie einen größeren Abstand oder verwenden Sie ausreichenden Gehörschutz.



HINWEIS!

Betriebsbedingungen

Das Gerät ist für die Benutzung in Innenräumen ausgelegt. Um Beschädigungen zu vermeiden, setzen Sie das Gerät niemals Flüssigkeiten oder Feuchtigkeit aus. Vermeiden Sie direkte Sonneneinstrahlung, starken Schmutz und starke Vibrationen.

Betreiben Sie das Gerät nur innerhalb der Umgebungsbedingungen, die im Kapitel „Technische Daten“ der Bedienungsanleitung angegeben sind. Vermeiden Sie starke Temperaturschwankungen und schalten Sie das Gerät nicht sofort nach Temperaturschwankungen ein (zum Beispiel nach dem Transport bei niedrigen Außentemperaturen).

Staub und Schmutzablagerungen im Inneren können das Gerät beschädigen. Das Gerät sollte bei entsprechenden Umgebungsbedingungen (Staub, Rauch, Nikotin, Nebel usw.) regelmäßig von qualifiziertem Fachpersonal gewartet werden, um Schäden durch Überhitzung und andere Fehlfunktionen zu vermeiden.

3 Leistungsmerkmale

Besondere Eigenschaften:

- Passiver Säulenlautsprecher mit 6 × 2,75-Zoll-Mittel-/Hochtontreiber
- Boxenflansch 25 mm
- Verbindung von Topteilen und Bass mittels TL-Clicksystem möglich

4 Installation

Packen Sie das Gerät aus und überprüfen Sie es sorgfältig auf Schäden, bevor Sie es verwenden. Bewahren Sie die Verpackung auf. Um das Gerät bei Transport und Lagerung optimal vor Erschütterungen, Staub und Feuchtigkeit zu schützen, benutzen Sie die Originalverpackung oder eigene, besonders dafür geeignete Transport- bzw. Lagerungsverpackungen.

Stellen Sie alle Verbindungen her, solange das Gerät ausgeschaltet ist. Benutzen Sie für alle Verbindungen hochwertige Kabel, die möglichst kurz sein sollten. Verlegen Sie die Kabel so, dass sich keine Stolperfallen bilden.



HINWEIS!

Mögliche Sachschäden durch Magnetfelder

Durch Lautsprecher wird ein statisches Magnetfeld erzeugt. Sorgen Sie daher für einen entsprechenden Abstand zu Geräten, die durch ein äußeres Magnetfeld beeinträchtigt oder beschädigt werden können.



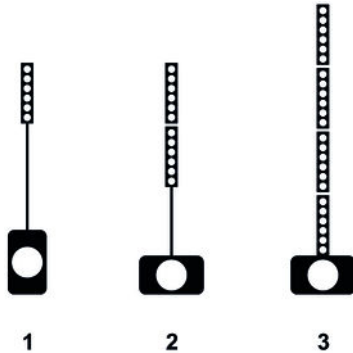
HINWEIS!

Verwendung von Stativen

Wenn das Gerät auf ein Stativ montiert wird, achten Sie auf sicheren Stand und darauf, dass das Gewicht des Geräts die zulässige Tragkraft des Stativs nicht übersteigt.

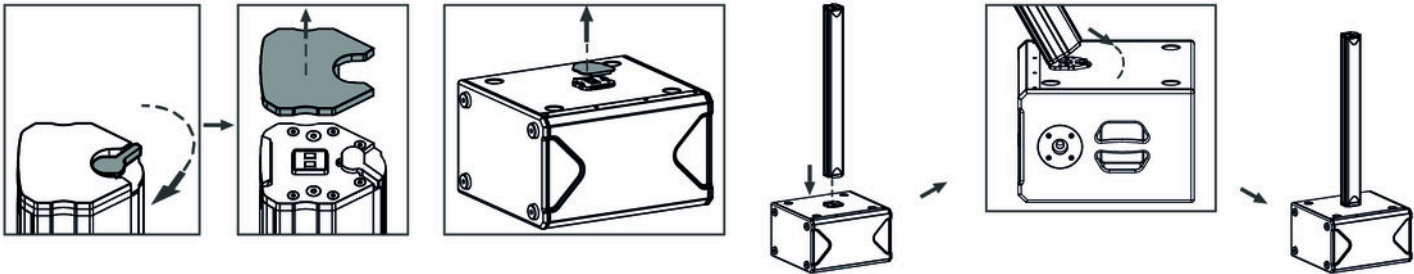
4.1 Aufbauvarianten

Das the box pro TL-System besteht aus dem Subwoofer the box pro TL 110 (Artnr. 452287), dem Säulenlautsprecher the box pro TL 63 (Artnr. 452285) und der Distanzstange the box pro TL Pole (Artnr. 452289). Mit dem TL-Clicksystem lassen sich die einzelnen Elemente miteinander verbinden. Folgende Aufbauvarianten sind möglich:



1	1 × the box pro TL 110, 1 × the box pro TL 63, 1 × the box pro TL Pole
2	1 × the box pro TL 110, 2 × the box pro TL 63, 1 × the box pro TL Pole
3	1 × the box pro TL 110, 4 × the box pro TL 63

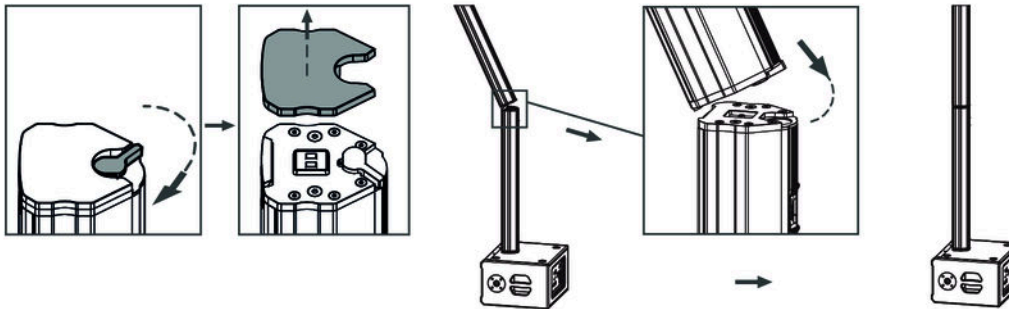
Subwoofer direkt mit dem Säulenlautsprecher verbinden



1. ➤ Aktivieren Sie den Feststellmechanismus, indem Sie auf die Entriegelungstaste an der Kopfseite des Säulenlautsprechers drücken.
2. ➤ Lösen Sie die Schutzkappe an der Kopfseite des Säulenlautsprechers, indem Sie den Hebel umlegen.
3. ➤ Nehmen Sie die Schutzkappe an der Kopfseite des Säulenlautsprechers ab.
4. ➤ Nehmen Sie die Schutzkappe an der Seite des Subwoofers ab.

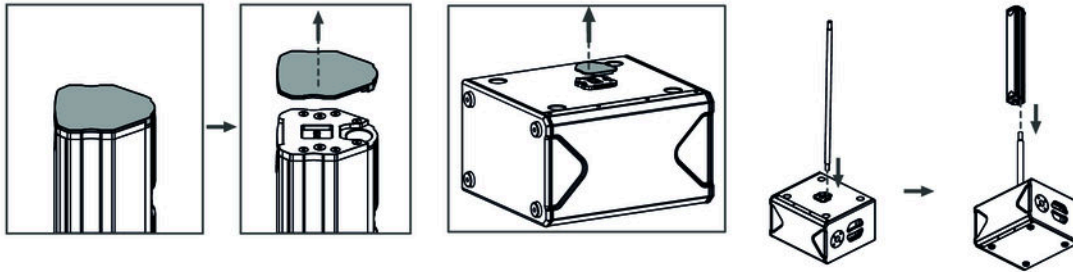
5. ▶ Setzen Sie den Säulenlautsprecher auf den Subwoofer. Achten Sie darauf, dass die Verbindungselemente genau aufeinanderliegen.
 - ⇒ Der Feststellmechanismus rastet ein. Der Säulenlautsprecher ist mit dem Subwoofer verbunden.

Säulenlautsprecher untereinander verbinden



- 1.** ▶ Aktivieren Sie den Feststellmechanismus, indem Sie auf die Entriegelungstaste an der Kopfseite des Säulenlautsprechers drücken.
- 2.** ▶ Lösen Sie die Schutzkappe an der Kopfseite des Säulenlautsprechers, indem Sie den Hebel umlegen.
- 3.** ▶ Nehmen Sie die Schutzkappe an der Kopfseite des Säulenlautsprechers ab.
- 4.** ▶ Wiederholen Sie die Schritte 1 bis 3 für den zweiten Säulenlautsprecher.
- 5.** ▶ Setzen Sie den ersten Säulenlautsprecher auf den zweiten Säulenlautsprecher. Achten Sie darauf, dass die Verbindungselemente genau aufeinanderliegen.
 - ⇒ Der Feststellmechanismus rastet ein. Die Säulenlautsprecher sind miteinander verbunden.

Subwoofer mittels Distanzstange mit dem Säulenlautsprecher verbinden



1. ➤ Aktivieren Sie den Feststellmechanismus, indem Sie auf die Entriegelungstaste an der Kopfseite des Säulenlautsprechers drücken.
2. ➤ Lösen Sie die Schutzkappe an der Kopfseite des Säulenlautsprechers, indem Sie den Hebel umlegen.
3. ➤ Nehmen Sie die Schutzkappe an der Kopfseite des Säulenlautsprechers ab.
4. ➤ Nehmen Sie die Schutzkappe an der Seite des Subwoofers ab.
5. ➤ Setzen Sie die Distanzstange in den Flansch des Subwoofers.

- 6.** ▶ Setzen Sie den Säulenlautsprecher mit dem 25-mm-Boxenflansch auf die Distanzstange.
- 7.** ▶ Verbinden Sie Subwoofer und Säulenlautsprecher mit einem Speaker-Twist-Kabel.
 - ⇒ Subwoofer und Säulenlautsprecher sind nun miteinander verbunden.

4.2 Tipps zum Umgang mit Lautsprechern

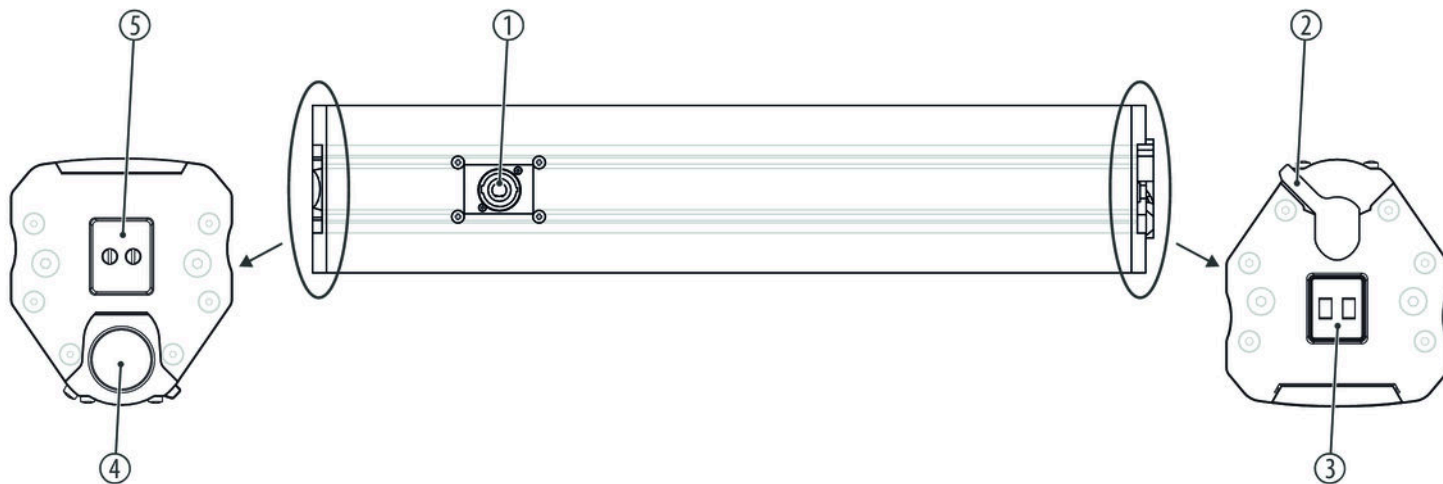
Sie sollten die Lautsprecher immer so aufstellen, dass deren Schallsignale ungehindert das Publikum erreichen können. Oft ist es dafür hilfreich, die Lautsprecher auf Stativen zu positionieren. Die Zuhörerfläche kann dadurch gleichmäßig mit maximaler Reichweite beschallt werden.

Verwenden Sie ausschließlich hochwertige Kabel zum Betrieb Ihrer Geräte. Nur so erreichen Sie maximale Soundqualität.

Für beste Ergebnisse müssen die Belastbarkeit und die Impedanz der Lautsprecher den Anforderungen des Verstärkers entsprechen. Beachten Sie immer die technischen Daten der angeschlossenen Lautsprecher! Die minimale Ausgangsimpedanz des Verstärkers darf von der Gesamtlast der angeschlossenen Lautsprecher nicht unterschritten werden. Die max. RMS-Ausgangsleistung des Verstärkers sollte 50 % über der Belastbarkeit der angeschlossenen Lautsprecher liegen.

Wenn während des Betriebs Verzerrungen zu hören sind, ist entweder der Verstärker oder der Lautsprecher übersteuert. Dies kann zu dauerhaften Schäden am Verstärker oder am Lautsprecher führen. Regeln Sie die Lautstärke herunter, sobald Verzerrungen hörbar sind.

5 Anschlüsse

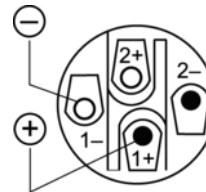


TL 63

1	Verriegelbarer Speaker-Twist-Anschluss
2	Hebel zum Lösen der Schutzkappe
3	Steckverbinder (male) zum Aufsetzen auf einen Subwoofer oder einen weiteren Säulenlautsprecher
4	25-mm-Boxenflansch zum Aufsetzen auf eine Distanzstange
5	Steckverbinder (female) zur Aufnahme eines weiteren Säulenlautsprechers

Speaker-Twist-Einbausteckverbinder für Lautsprecheranschlüsse

Die unten stehende Abbildung zeigt die Belegung der verriegelbaren Speaker-Twist-Einbausteckverbinder.



6 Technische Daten

Bestückung	6 × 2,75-Zoll-Mittel-/Hochtontreiber	
Eingangsanschlüsse	Signaleingang	1 × Speaker Twist-Eingangsbuchse
Frequenzbereich	200 Hz ... 20 kHz, –10 dB	
Belastbarkeit	100 W (RMS Peak)	
Nennimpedanz	16 Ω	
Abstrahlwinkel (nominal)	90°	
Trennfrequenz	200 Hz, 24 dB	
Schalldruckpegel (SPL), max.	114 dB	
Montageoptionen	Boxenflansch 25 mm	
Abmessungen (B × H × T)	95 mm × 480 mm × 106 mm	
Gewicht	2,65 kg	

Umgebungsbedingungen	Temperaturbereich	0 °C...40 °C
	Relative Luftfeuchte	50 %, nicht kondensierend

Weitere Informationen

Integrierter Subwoofer	Nein
Integrierter Mixer	Nein
Gehäusefarbe	Schwarz
Gehäusematerial	Leichtmetall

7 Umweltschutz

Verpackungsmaterial entsorgen



Für die Verpackungen wurden umweltverträgliche Materialien gewählt, die einer normalen Wiederverwertung zugeführt werden können. Sorgen Sie dafür, dass Kunststoffhüllen, Verpackungen, etc. ordnungsgemäß entsorgt werden.

Werfen Sie diese Materialien nicht einfach weg, sondern sorgen Sie dafür, dass sie einer Wiederverwertung zugeführt werden. Beachten Sie die Hinweise und Kennzeichen auf der Verpackung.

Entsorgen Ihres Altgeräts



Dieses Produkt unterliegt der europäischen Richtlinie über Elektro- und Elektronik-Altgeräte (WEEE-Richtlinie – Waste Electrical and Electronic Equipment) in ihrer jeweils aktuell gültigen Fassung. Entsorgen Sie Ihr Altgerät nicht mit dem normalen Hausmüll.

Entsorgen Sie das Produkt über einen zugelassenen Entsorgungsbetrieb oder über Ihre kommunale Entsorgungseinrichtung. Beachten Sie dabei die in Ihrem Land geltenden Vorschriften. Setzen Sie sich im Zweifelsfall mit Ihrer Entsorgungseinrichtung in Verbindung.



