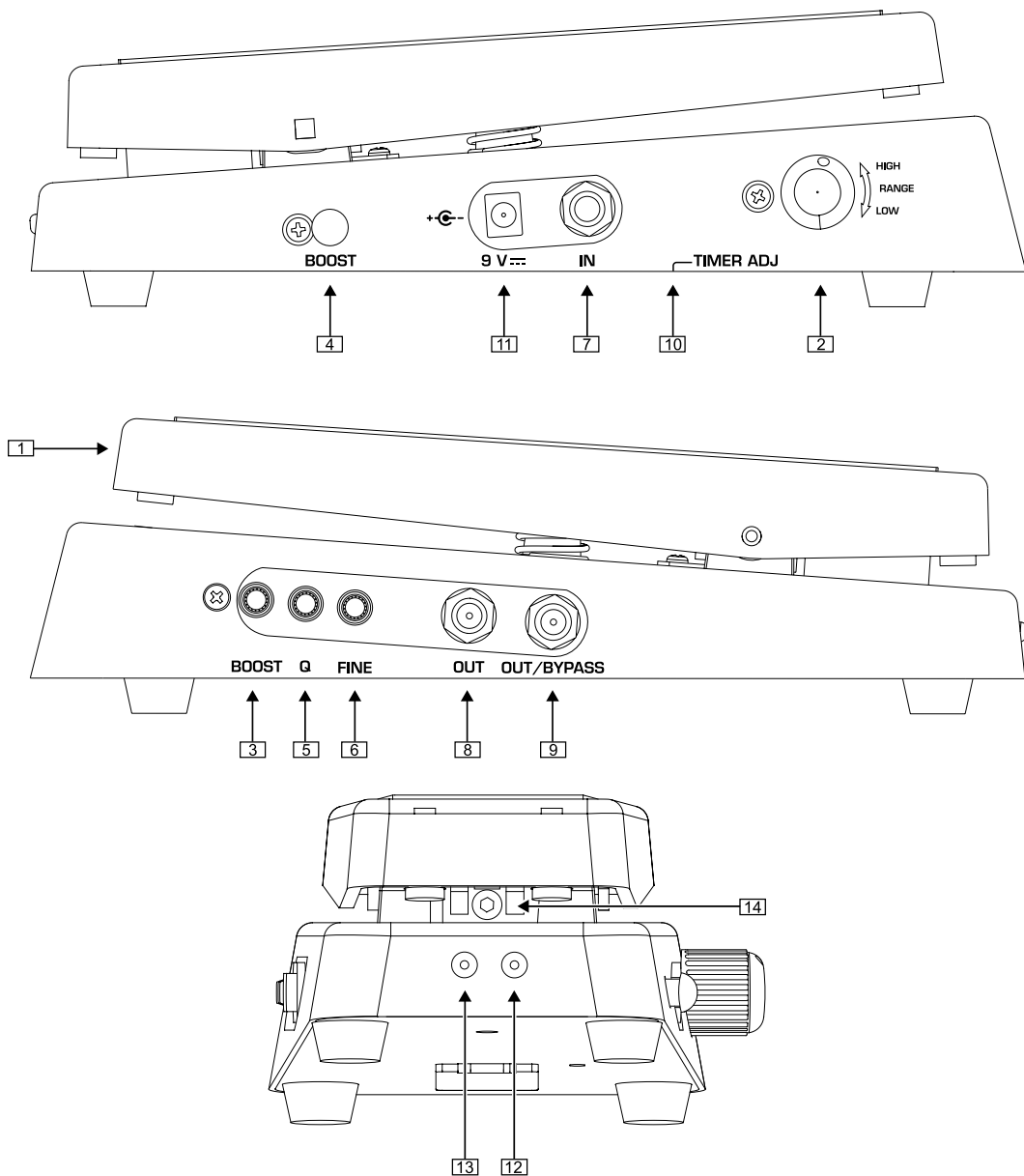


Vielen Dank für das Vertrauen, das Du uns mit dem Kauf des BEHRINGER HELLBABE HB01 entgegengebracht hast. Dieses professionelle Wah-Wah Pedal wurde speziell entwickelt, um jegliche Art von klassischen und modernen Sounds zu erlangen. Dank zahlreicher Features wie der flexiblen Q-Regelung, frei justierbarem "Heel-Down"-Frequenzbereich (perfekt für Bassgitarren), regelbarer "Boost"-Funktion und vieles mehr bist Du mit einem Werkzeug ausgestattet, das modernsten Standards entspricht und Deiner Kreativität neue Dimensionen verleiht.

## WIE SCHLIESST DU DEIN WAH-WAH PEDAL AN

Die meisten Gitarristen schließen ihr Wah-Wah Pedal vor allen Effekten wie Reverb, Flanger, Chorus, Vibrato usw. an. So wird sichergestellt, dass die Effekte auch dem Wah-Wah Sound zugefügt werden. Alle Arten von Distortion/Overdrive-Effekten sollten vor diesem Gerät platziert sein, um beste Resultate zu erzielen.

## 1. BEDIENUNGSELEMENTE



- 1 Dies ist das Pedal des HB01. Sobald Du Deinen Fuß darauf stellst und es bewegst, ist der Effekt aktiviert. Nimmst Du ihn wieder runter, so ist er wieder deaktiviert. Abhängig von der Einstellung des Timer Adjustment-Reglers (siehe 10) bleibt der Effekt im Anschluss für einige Sekunden aktiv.
- 2 Mit dem RANGE-Regler kannst Du die "Heel-Down"-Frequenz (Pedal nach hinten gekippt) im Tieffrequenzbereich erweitern, um das Gerät z. B. optimal an Bassgitarren anzupassen (440 Hz to 250 Hz).
- 3 Der BOOST-Schalter aktiviert die Boost-Funktion, die eine Lautstärkeanhebung bei aktiviertem Effekt erlaubt.
- 4 Der BOOST-Regler bestimmt das Maß der Lautstärkeanhebung (max. +15 dB). Dieser Regler ist nur aktiv, wenn die Boost-Funktion mit dem BOOST-Schalter aktiviert wurde.
- 5 Mit dem Q-Regler kannst Du die Güte der Filterkurve verändern. Mit hohen Q-Einstellungen (Regler auf Rechtsanschlag) erreichst Du eine hohe, sehr schmale Filterkurve mit hoher Lautstärke. Tiefe Q-Einstellungen (Regler auf Linksanschlag) ergeben eine flache, breite Filterkurve mit geringerer Ausgangslautstärke und weniger gesangsähnlichem Effekt.
- 6 Mit dem FINE-Regler kannst Du die "Toe-Down"-Frequenz (Pedal nach vorne gekippt) im Hochfrequenzbereich auf bis zu 2,2 kHz erweitern.
- 7 Die 6,3-mm IN-Monoklinkenbuchse dient zum Anschluss des Instruments.
- 8 Die 6,3-mm OUT-Monoklinkenbuchse leitet das Signal an Deinen Verstärker weiter.
- 9 Die 6,3-mm OUT/BYPASS-Monoklinkenbuchse kann als zweiter Ausgang oder Bypass genutzt werden, direkt mit dem Eingang verbunden, um das trockene Signal auszuspielen.
- 10 Der TIMER ADJ-Regler (erreichbar durch ein Loch im Gehäuse) bestimmt, wie lange der Effekt aktiv bleibt, nachdem Du Deinen Fuß vom Pedal genommen hast.
- 11 Der 9 V-Anschluss dient zum Anschluss eines 9 V Adapters (nicht im Lieferumfang enthalten).
- 12 Die STATUS-LED leuchtet, sobald der Effekt aktiviert ist.
- 13 Die BOOST-LED leuchtet, sobald die Boost-Funktion aktiviert ist.
- 14 Die Pedalschraube erlaubt Dir den Kippwiderstand des Pedalmechanismus einzustellen.

Das BATTERIEFACH befindet sich an der Unterseite des Geräts. Öffne die Abdeckung, um die Batterie einzubauen oder auszutauschen.

**Der HB01 hat keinen On/Off-Schalter. Der HB01 ist betriebsbereit, sobald ein Kabel in der IN-Buchse steckt. Ziehe den Stecker aus der IN-Buchse, wenn der HB01 nicht in Gebrauch ist. So verlängerst Du die Lebensdauer der Batterie.**

Die SERIENNUMMER befindet sich auf der Unterseite des Geräts.

## 2. GARANTIE

Unsere derzeitigen Garantiebedingungen erfährst Du unter <http://www.behringer.com>.

## 3. TECHNISCHE DATEN

<b>Input</b>	
Anschluss	6,3-mm Monoklinkenanschluss
Impedanz	1 M $\Omega$
<b>Output</b>	
Anschluss	6,3-mm Monoklinkenanschluss
Impedanz	1 k $\Omega$
<b>Output/Bypass</b>	
Anschluss	6,3-mm Monoklinkenanschluss
Impedanz	1 k $\Omega$
<b>Stromversorgung</b>	9 V, 100 mA DC, reguliert
	PSU-SB-CN BEHRINGER 220 VAC Adapter China
	PSU-SB-EU BEHRINGER 230 VAC Adapter Europa
	PSU-SB-JP BEHRINGER 100 VAC Adapter Japan
	PSU-SB-SAA BEHRINGER 240 VAC Adapter Australien
	PSU-SB-UK BEHRINGER 240 VAC Adapter UK
	PSU-SB-UL BEHRINGER 120 VAC Adapter USA
<b>Netzanschluss</b>	2-mm DC-Anschluss, Center negativ
<b>Batterie</b>	9 V Typ 6LR61
<b>Leistungsaufnahme</b>	30 mA
<b>Abmessungen (H x B x T)</b>	ca. 99 mm x 120 mm x 254 mm
<b>Gewicht</b>	ca. 0,46 kg

Die Fa. BEHRINGER ist stets bemüht, den höchsten Qualitätsstandard zu sichern. Erforderliche Modifikationen werden ohne vorherige Ankündigung vorgenommen. Technische Daten und Erscheinungsbild des Geräts können daher von den genannten Angaben oder Abbildungen abweichen.

## 4. SICHERHEITSHINWEISE

Betriebe das Gerät nicht in der Nähe von Wasser oder Wärmequellen. Verwende bitte nur autorisiertes Zubehör. Führe bitte keinerlei Reparaturen am Gerät eigenständig durch. Reparaturen sind nur von qualifiziertem Fachpersonal vorzunehmen, **insbesondere bei Beschädigungen des Netzkabels oder Netzsteckers.**

Technische Änderungen und Änderungen im Erscheinungsbild vorbehalten. Alle Angaben entsprechen dem Stand bei Drucklegung. Die hier abgebildeten oder erwähnten Namen anderer Firmen, Institutionen oder Publikationen und deren jeweilige Logos sind eingetragene Warenzeichen ihrer jeweiligen Inhaber. Ihre Verwendung stellt in keiner Form eine Beanspruchung des jeweiligen Warenzeichens oder das Bestehen einer Verbindung zwischen den Warenzeicheninhabern und BEHRINGER® dar. Für die Richtigkeit und Vollständigkeit der enthaltenen Beschreibungen, Abbildungen und Angaben übernimmt BEHRINGER® keinerlei Gewähr. Abgebildete Farben und Spezifikationen können geringfügig vom Produkt abweichen. BEHRINGER®-Produkte sind nur über autorisierte Händler erhältlich. Distributoren und Händler sind keine Handlungsbevollmächtigten von BEHRINGER® und haben keinerlei Befugnis, BEHRINGER® in irgendeiner Weise, sei es ausdrücklich oder durch schlüssiges Handeln, rechtlich zu binden. Diese Bedienungsanleitung ist urheberrechtlich geschützt. Jede Vervielfältigung, bzw. jeder Nachdruck, auch auszugsweise, und jede Wiedergabe der Abbildungen, auch in verändertem Zustand, ist nur mit schriftlicher Zustimmung der Firma BEHRINGER Spezielle Studioteknik GmbH gestattet. BEHRINGER ist ein eingetragenes Warenzeichen.

ALLE RECHTE VORBEHALTEN.

© 2005 BEHRINGER Spezielle Studioteknik GmbH.  
 BEHRINGER Spezielle Studioteknik GmbH, Hanns-Martin-Schleyer-Str. 36-38,  
 47877 Willich-Münchheide II, Deutschland.  
 Tel. +49 2154 9206 0, Fax +49 2154 9206 4903