



LH 32

Notice de montage

Support mural orientable

FR

Consignes importantes de sécurité et de montage

- Faites monter le produit par un personnel qualifié.
- Sur la base de sa formation technique, de son expérience et ses connaissances des dispositions, directives et normes pertinentes, le personnel qualifié doit être capable d'évaluer les tâches assignées, de reconnaître les dangers possibles et de prendre des mesures de sécurité appropriées. Toutes les consignes de sécurité et de montage suivantes s'adressent à ce personnel qualifié.
- Lisez et suivez ces consignes de sécurité et de montage, conservez cette notice de montage et joignez-la toujours au LH 32 si vous remettez ce dernier à un tiers.
- Lisez et suivez également les instructions d'installation figurant dans la notice d'emploi de l'enceinte montée.
- Lors du montage, observez et suivez les directives et normes locales, nationales et internationales.
- Ne montez que des enceintes au LH 32.
- Ne montez qu'une seule enceinte avec un poids max. de 10 kg (22 lbs) au LH 32.
- N'installez pas le LH 32 à des emplacements où il est soumis à des vibrations externes.
- Utilisez toujours les accessoires d'origine fournis.
- Démontez d'abord le LH 32 en desserrant la vis **I** (voir fig. 1). Le support enceinte **II** et le support mural **III** du LH 32 peuvent maintenant être montés séparément.
- Fixez le support enceinte du LH 32 à l'enceinte. Procédez comme suit :
 - Fixez le support enceinte **II** du LH 32 à l'enceinte (voir fig. 1a).
 - Si plusieurs positions de montage sont possibles, choisissez les points de montage qui minimisent la capacité de levée en cas d'inclinaison de l'enceinte.
 - Serrez les vis avec un couple de serrage de 20 Nm.
- Fixez le support mural **III** du LH 32 à une surface verticale :
 - La surface doit être capable de supporter le poids de l'enceinte ainsi que le poids de tous les accessoires utilisés. Calculez le poids et, en plus, tenez compte de la capacité de levée.
 - N'utilisez que des éléments de fixation suffisamment dimensionnés pour pouvoir supporter le poids calculé.
 - Fixez le support mural **III** du LH 32 à la surface verticale.
- Pour une protection supplémentaire de l'enceinte et des accessoires de montage contre une chute, utilisez des élingues (safety wires). Les élingues, terminaisons d'élingue et éléments connecteurs doivent être conformes, en vue de leur dimensionnement et de leur qualité, avec les directives et normes du pays dans lequel ils sont utilisés et ils doivent supporter une charge de 10 kg (22 lbs).
- Reliez le support mural et le support enceinte du LH 32 en utilisant la vis **I**.
 - Pour ce faire, procédez comme représenté dans la fig. 1b.
 - Serrez la vis avec un couple de serrage de 20 Nm.



ATTENTION !

Risque de blessures et de dommage matériel dû à une chute de l'enceinte

Lorsque vous reliez le support mural et le support enceinte du LH 32, l'enceinte peut faire une chute.

- ▶ Faites tenir l'enceinte par un autre personnel qualifié qui en est physiquement capable. Les exigences mentionnées ci-dessus sont également valables pour ce personnel qualifié.
 - ▶ Lors du montage, veillez à une protection supplémentaire et suffisante de l'enceinte contre une chute.
- Veillez à ce que ...
 - vous utilisiez les 2 vis **B** pour fixer le LH 32 à votre enceinte ;
 - la surface sur laquelle vous fixez le LH 32 ne puisse pas basculer ou faire une chute ;
 - le LH 32 et/ou l'enceinte ne puissent pas basculer ou faire une chute, même si on tire sur les câbles secteur ou audio ;
 - vous remplacez les élingues et éléments connecteurs s'ils ont évité une chute ;
 - vous vérifiez tous les 3 mois si toutes les vis sont bien serrées et si le LH 32, les autres éléments de fixation, les élingues et éléments connecteurs ainsi que l'enceinte sont en parfait état de fonctionnement.

En cas d'endommagement ou de déviation quelconque de ces consignes de sécurité et de montage, démontez immédiatement l'enceinte, le LH 32 et les autres accessoires de montage utilisés.

Contenu

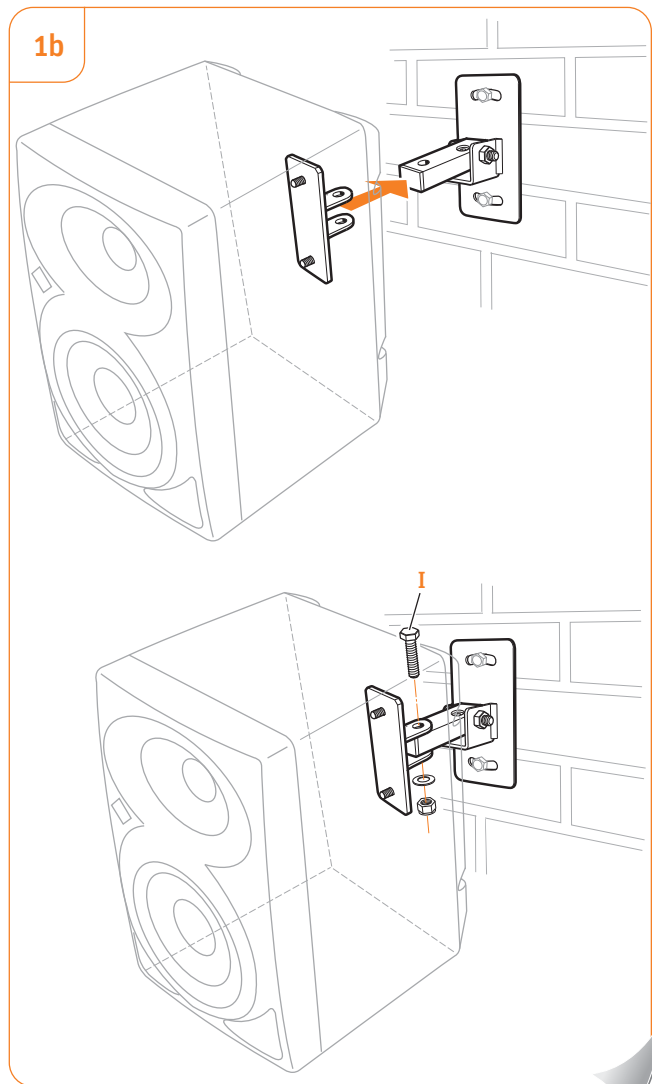
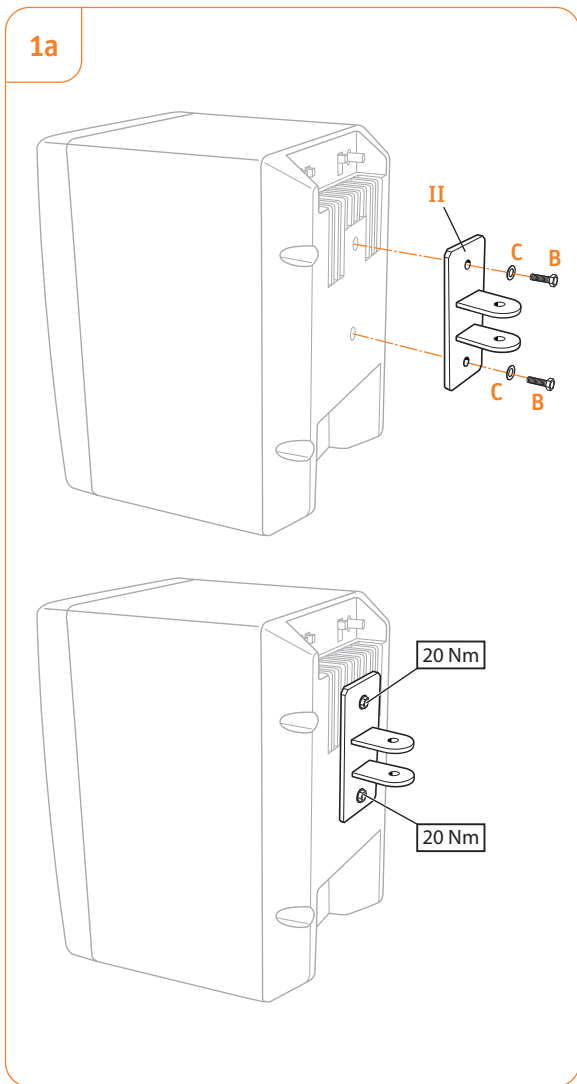
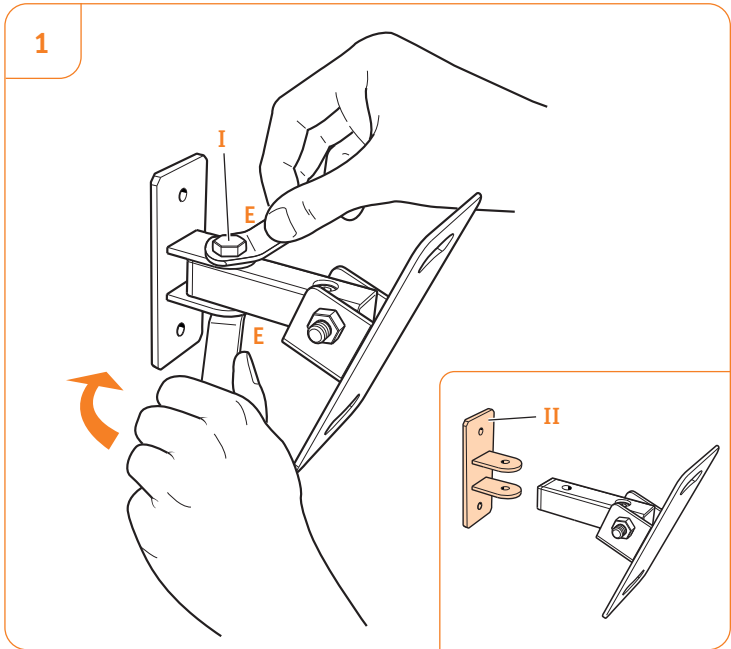
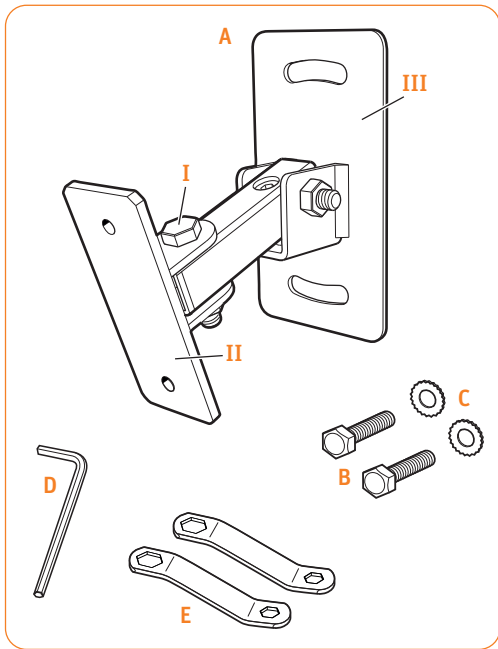
- A: 1 x support mural orientable LH 32
- B: 2 x vis M8x16
- C: 2 x rondelles
- D: 1 x clé mâle à six pans 5 mm
- E: 2 x clés M8/M13

Caractéristiques techniques

Poids	0,25 kg (0,6 lbs)
Dimensions	130 x 108 x 70 mm (H x L x P) 5 1/8" x 4 1/4" x 2 3/4" (H x L x P)
Charge max.	10 kg (22 lbs)

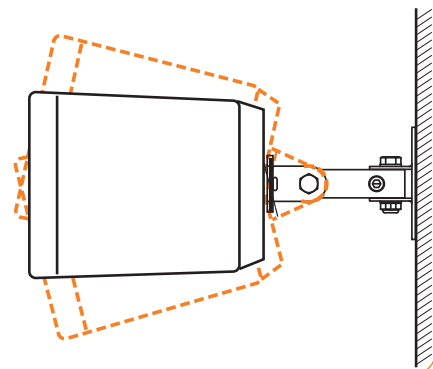
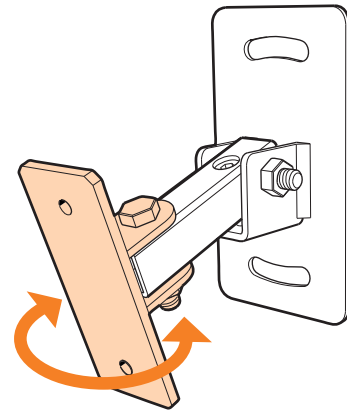
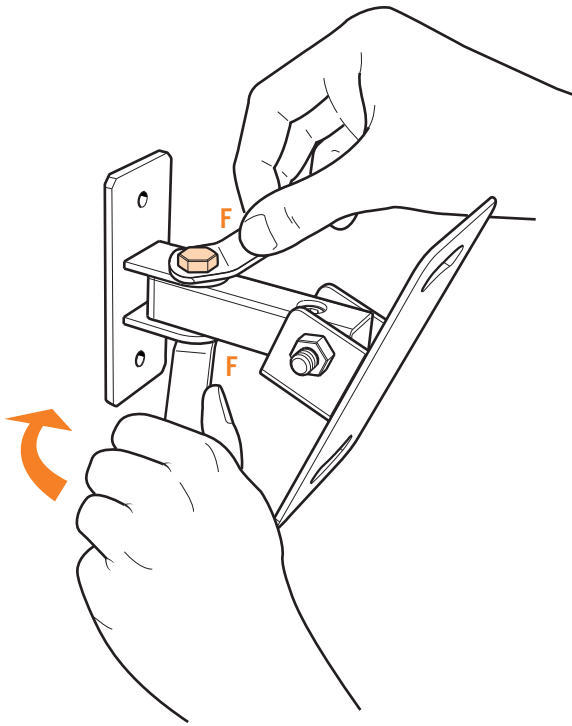
Garantie

Pour avoir les conditions de garantie actuelles, consultez www.neumann.com.





2



3

