

PRODUKTINFORMATION

PRODUCT INFORMATION

INFORMATIONS DE PRODUIT

Synexis TP8

Taschensender

Beltpack Transmitter

Emetteur de poche

Der Taschensender Synexis TP8 ist für den Einsatzbereich des Führungssystems Synexis von beyerdynamic vorgesehen. Detaillierte Beschreibungen zum Gebrauch entnehmen Sie bitte der Bedienungsanleitung des Gesamtsystems, welche Sie im Internet unter www.beyerdynamic.com/synexis herunterladen können.

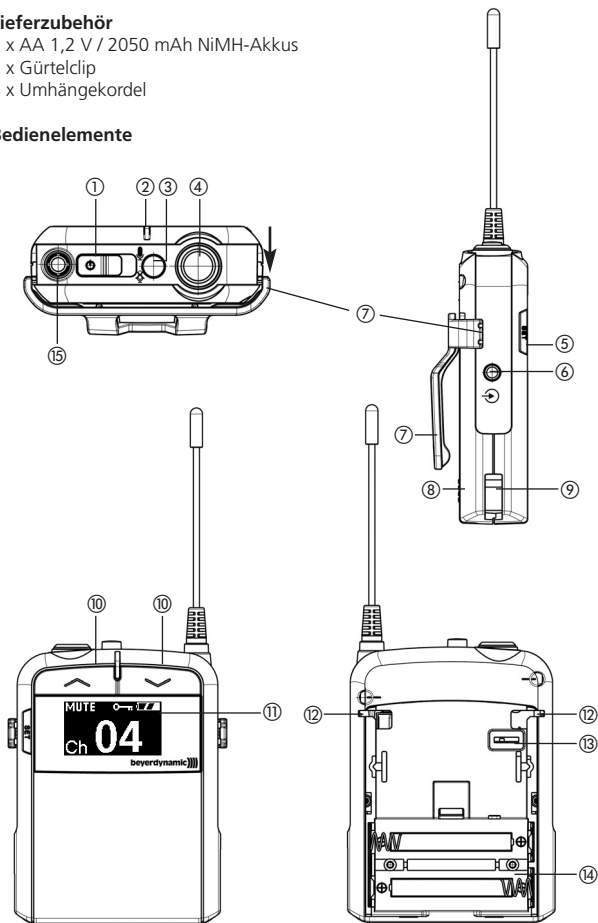
Lieferzubehör

2 x AA 1,2 V / 2050 mAh NiMH-Akkus

1 x Gürtelclip

1 x Umhängekordel

Bedienelemente



- ① Ein-/Ausschalter
- ② LED für Betriebsanzeige und Ladestatus (siehe Bedienungsanleitung Ladegerät)
- ③ Druckschalter für Mute-Funktion Mikrofon (Stummschaltung)
- ④ Anschluss für Mikrofon, 4-pol. Mini-XLR
- ⑤ Set-Taste
- ⑥ Line-In-Eingang für den Anschluss einer Audiosignalquelle z.B. MP3 Player, Stereoklinke 3,5 mm
- ⑦ Gürtelclip
- ⑧ Batteriefachdeckel
- ⑨ Ladekontakte rechts und links
- ⑩ Kanalwahltasten
- ⑪ OLED-Display zur Anzeige des Kanals, Batteriestatus, Frequenz und Kanalwahlsperrfunktion (im Auslieferungszustand mit Schutzfolie)
- ⑫ Halterung für Tragekordel
- ⑬ Empfindlichkeitsschalter, 3-stufig Hi/Mid/Low
- ⑭ Batteriefach
- ⑮ Antenne

Batterien einlegen

1. Nehmen Sie den Gürtelclip ⑦ ab, indem Sie den Clip mit Druck nach hinten aus der Rastung aushebeln (siehe Pfeilrichtung „Bedienelemente“). Schieben Sie den Batteriefachdeckel ⑧ nach unten und öffnen Sie das Batteriefach ⑭.
2. Legen Sie die mitgelieferten NiMH-Akkus polungsrichtig ein. **Vor der ersten** Inbetriebnahme müssen Sie die Akkus im Taschensender Synexis TP8 z.B. im Ladegerät Synexis C8 oder C10 aufladen. Alternativ können Sie auch zwei 1,5 V AA Alkalinebatterien verwenden.
3. Schieben Sie den Batteriefachdeckel ⑧ nach oben und schließen Sie das Batteriefach ⑭.
4. Nehmen Sie bei längerem Nichtgebrauch die Akkus/Batterien heraus. So wird das Gerät bei einem eventuellen Auslaufen der Akkus/Batterien nicht beschädigt.

Bedienhinweise

1. Schließen Sie ein beyerdynamic Mikrofon an der 4-pol. Mini-XLR-Buchse ④ an. Achten Sie auf ein korrektes Einrasten des Steckers.

Hinweis

- Um Knackgeräusche beim Empfänger Synexis RP8 zu vermeiden, sollten Sie das Mikrofon nur im ausgeschalteten Zustand anschließen oder entfernen.
2. Schalten Sie den Taschensender mit dem Ein-/Ausschalter ① ein. Die LED-Anzeige ② leuchtet blau. Im Display ⑪ werden der eingestellte Kanal sowie der Batteriestatus angezeigt. Achten Sie darauf, dass Sender und Empfänger auf demselben Kanal arbeiten.

3. Einen anderen Kanal können Sie so einstellen: Wählen Sie mit einer der beiden Kanalwahltasten ⑩ den gewünschten Kanal aus. Wenn Sie die Kanalwahltaste ⑩ loslassen, wird der Kanal nach ca. 3 Sekunden automatisch gespeichert. Um den eingestellten Kanal zu sperren, damit er nicht versehentlich verstellt werden kann, halten Sie die Set-Taste ⑤ ca. 3 Sekunden gedrückt. Im Display ⑪ erscheint ein Schlüssel. Der Kanal ist gesperrt. Wenn Sie einen gesperrten Kanal entsperren möchten, halten Sie ebenfalls die Set-Taste ⑤ ca. 3 Sekunden gedrückt. Der Schlüssel im Display ⑪ erlischt.
4. Um die Kanalfrequenz anzuzeigen, drücken Sie kurz auf die Set-Taste ⑤. Die Frequenz wird für ein paar Sekunden im Display ⑪ angezeigt.
5. Wenn Sie das angeschlossene Mikrofon stummschalten möchten, drücken Sie den Mute-Schalter ③. Die LED-Anzeige ② blinkt rot. Im Display ⑪ wird „MUTE“ angezeigt. Zum Ausschalten der Mute-Funktion drücken Sie noch einmal den Mute-Schalter ③.
6. An den Line-In-Eingang ⑥ können Sie eine Audiosignalquelle (z.B. MP3 Player) anschließen, wenn z.B. bei Führungen Aufnahmen eingespielt werden sollen.
7. Befestigen Sie den Sender mit dem Gürtelclip an Ihrer Kleidung oder Ihrem Gürtel. Alternativ können Sie an der Halterung ⑫ eine Tragekordel befestigen und den Sender um den Hals gehängt tragen. Nehmen Sie hierfür den Gürtelclip ⑦ und den Batteriefachdeckel ⑥ ab und befestigen Sie beide Enden der Kordel an der Halterung ⑫ rechts und links.
8. Nach Gebrauch schalten Sie den Taschensender mit dem Ein-/Ausschalter ① wieder aus. Die LED-Anzeige ② erlischt.

The Synexis TP8 backpack transmitter has been designed for the use with the Synexis tour guide system from beyerdynamic. For a detailed description of the operating instructions, please refer to the Synexis system manual, which you can download at www.beyerdynamic.com/synexis.

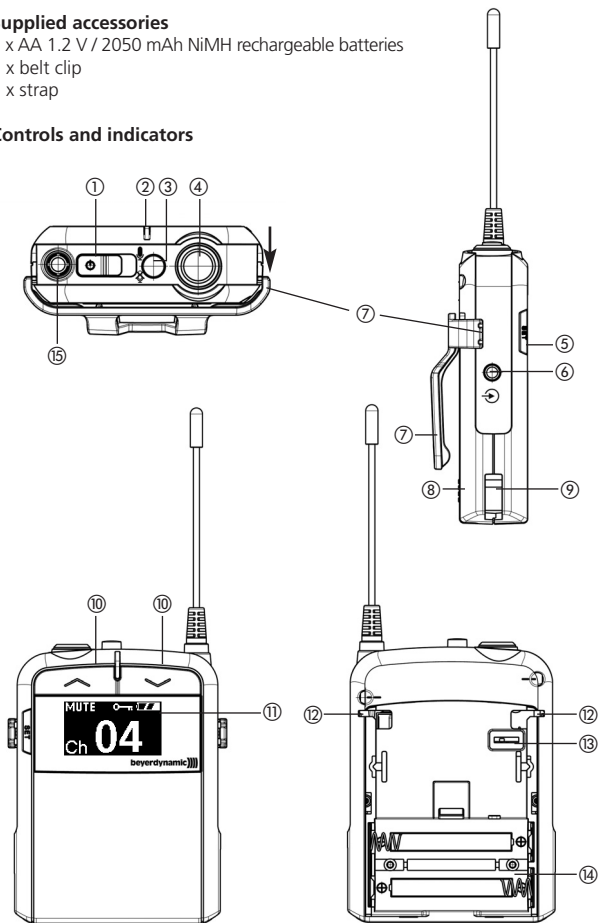
Supplied accessories

2 x AA 1.2 V / 2050 mAh NiMH rechargeable batteries

1 x belt clip

1 x strap

Controls and indicators



- ① On/off switch
- ② LED to display operating or charging status (refer also to the chapter “Synexis chargers”)
- ③ Push-button to mute the microphone
- ④ Microphone connection, 4-pin mini XLR
- ⑤ Set button
- ⑥ Line-In input to connect an audio source such as MP3 player, mini stereo jack (3.5 mm)
- ⑦ Belt clip
- ⑧ Lid of the battery compartment
- ⑨ Charging contacts on the right and left hand side
- ⑩ Channel selector buttons
- ⑪ OLED display to indicate the channel, battery status, frequency and channel lock function (on delivery with protective foil)
- ⑫ Mounting for strap
- ⑬ Gain switch, 3 stages Hi/Mid/Low
- ⑭ Battery compartment
- ⑮ Antenna

How to insert/replace the batteries

1. Remove the belt clip ⑦ by levering out the clip with pressure to the rear from the lock-in position (see arrow in chapter “Controls and indicators”). Slide down the lid ⑧ to open the battery compartment ⑭.
2. Insert the supplied NiMH rechargeable batteries according to the polarity marks. **Before** using the transmitter for the **first time**, the rechargeable batteries inside must be charged e.g. with the Synexis C8 or C10 charger. As an alternative you can use two 1.5 V AA alkaline batteries.
3. Close the battery compartment ⑭ by sliding the lid ⑧ to the top.
4. If the transmitter is not being used for weeks or months, please remove the batteries. Batteries can leak when not being used for a long time and damage the device.

How to operate the transmitter

1. Connect a microphone to the 4-pin mini XLR socket ④. Make sure the connector will correctly lock in place.

Note

- In order to avoid popping noise in the Synexis RP8 receiver, you should connect the microphone when Synexis TP8 receiver is turned off.
2. Turn on the beltpack transmitter with the on/off switch ①. The LED ② will illuminate blue. The selected channel and the battery status are displayed ⑪. Make sure that transmitter and receiver operate on the same channel.
 3. If you wish to select a different channel, Use one of the two channel selector buttons ⑩ to select the requested channel. If you release the channel selector

button ⑩, the channel will automatically be stored after approx. 3 seconds. If you would like to lock the selected channel to avoid accidental shifting, hold down the Set button ⑤ for about 3 seconds. A key symbol will be displayed ⑪. The channel is locked.

If you would like to unlock a locked channel, hold down the Set button ⑤ for about 3 seconds. The key symbol in the display ⑪ will disappear.

4. To display the frequency, press the Set button ⑤ briefly. The frequency will be displayed ⑪ for a few seconds.
5. If you would like to mute the connected microphone, press the mute button ③. The LED ② will flash red. "Mute" is displayed ⑪. In order to turn off the mute function, press the mute button ③ once again.
6. You can connect an audio source (e.g. MP3 player) to the Line In input ⑥, if you want to play recordings during guided tours.
7. Attach the transmitter to your clothing or belt with the belt clip. As an alternative you can wear the transmitter around your neck with a lanyard. Remove the belt clip ⑦ and the lid of the battery compartment ⑥. and mount the lanyard to right and left hand side ⑫.
8. After use turn off the beltpack transmitter with the on/off switch ①. The LED ② will go out.

L'émetteur de poche Synexis TP8 est prévu pour l'utilisation avec le système maître Synexis de beyerdynamic.

Veuillez consulter les descriptions détaillées dans le mode d'emploi du système global, téléchargeable en ligne sur www.beyerdynamic.com/synexis.

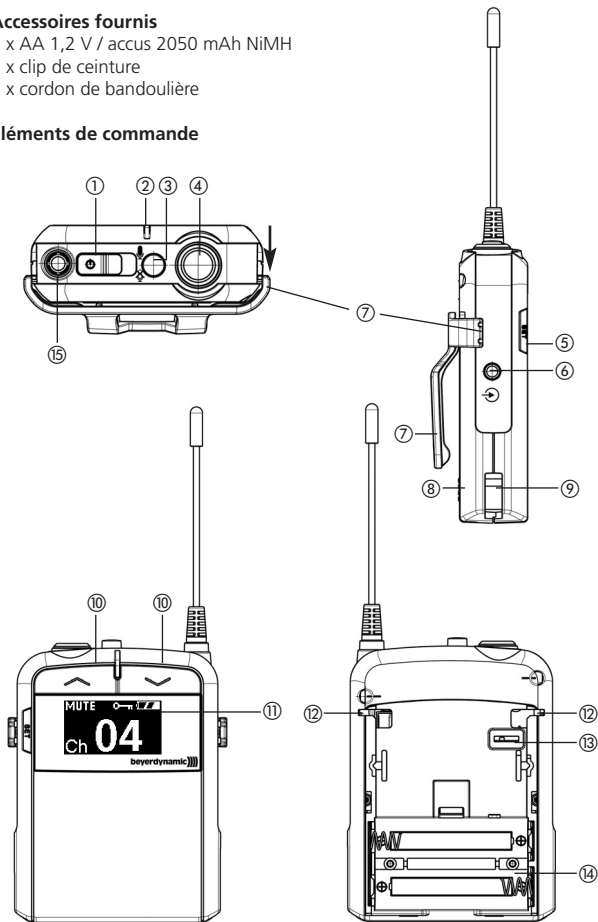
Accessoires fournis

2 x AA 1,2 V / accus 2050 mAh NiMH

1 x clip de ceinture

1 x cordon de bandoulière

Éléments de commande



- ① Interrupteur marche/arrêt
- ② Témoin LED d'affichage de fonctionnement et de chargement (cf. mode d'emploi chargeur)
- ③ Interrupteur à pression pour fonction Mute (mise en sourdine)
- ④ Prise pour microphone, mini XLR 4 broches
- ⑤ Touche SET
- ⑥ Entrée Line in pour le raccordement d'une source de signaux audio, p. ex. lecteur MP3, fiche jack stéréo 3,5 mm
- ⑦ Clip de ceinture
- ⑧ Couvercle de compartiment à piles
- ⑨ Contacts de charge à gauche et à droite
- ⑩ Touches de sélection de canal
- ⑪ Display OLED pour l'affichage du canal, du statut des piles, de la fréquence et fonction de verrouillage de sélection de canal (à la livraison sous film de protection)
- ⑫ Fixation pour courroie de transport
- ⑬ Commande de sensibilité, 3 positions Hi/Mid/Low
- ⑭ Compartiment à piles
- ⑮ Antenne

Insertion des piles

1. Retirer le clip de ceinture ⑦ en le dégageant hors du cran d'une pression vers l'arrière (cf. direction de flèche « Éléments de commande »). Faites coulisser vers le bas le couvercle du compartiment à piles ⑧ et ouvrez le compartiment à piles ⑭.
2. Insérez les accus NiMH fournis en respectant la polarité. **Avant la première mise en service, vous devez charger les accus de l'émetteur de poche Synexis TP8 p. ex. dans le chargeur Synexis C8 ou C10. Vous pouvez également utiliser deux piles alcalines 1,5 V AA.**
3. Faites coulisser vers le haut le couvercle du compartiment à piles ⑧ et fermez le compartiment à piles ⑭.
4. En cas de non-utilisation prolongée, veuillez retirer les accus/piles. Vous éviterez ainsi que l'appareil soit endommagé en cas de fuite éventuelle des piles/accus.

Instructions d'utilisation

1. Branchez un microphone beyerdynamic sur la mini XLR 4 broches ④. Veillez à ce que le connecteur soit bien encliqueté.

Note

Pour éviter les bruits de craquement avec le récepteur Synexis RP8, nous vous recommandons de ne brancher et de ne retirer le microphone qu'à l'état éteint.

2. Allumez l'émetteur de poche via l'interrupteur marche/arrêt ①. Le témoin DEL ② est allumé en bleu. Le canal sélectionné et le statut des piles sont affichés sur l'écran ⑪. Veillez à ce que récepteur et émetteur opèrent sur le même canal.
3. Vous pouvez sélectionner comme suit un autre canal : sélectionnez à l'aide de l'une des deux touches de sélection de canal ⑩ le canal souhaité. En relâchant la touche de sélection de canal ⑩, le canal est automatiquement mémorisé au bout de 3 secondes environ. Vous pouvez verrouiller le canal réglé afin d'éviter un dérèglement accidentel en maintenant enfoncée la touche SET ⑤ pendant environ 3 secondes. Une clé apparaît sur l'écran ⑪. Le canal est verrouillé.
Pour déverrouiller un canal bloqué, maintenez une nouvelle fois enfoncée la touche SET ⑤ pendant environ 3 secondes. La clé sur l'écran ⑪ disparaît.
4. Pour afficher la fréquence de canal, pressez brièvement la touche SET ⑤. La fréquence est affichée pendant quelques secondes sur l'écran ⑪.
5. Si vous souhaitez mettre en sourdine le microphone raccordé, pressez le bouton Mute ③. Le témoin DEL ② clignote alors en rouge. « MUTE » s'affiche sur l'écran ⑪. Pour désactiver la fonction Mute, pressez une nouvelle fois le bouton Mute ③.
6. Sur l'entrée Line in ⑥, vous pouvez raccorder une source de signaux audio (p. ex. lecteur MP3), p. ex. pour la diffusion d'enregistrements lors de visites guidées.
7. Fixez l'émetteur à l'aide du clip sur vos vêtements ou votre ceinture. Vous pouvez également accrocher un cordon de bandoulière sur la fixation ⑫ et porter l'émetteur autour du cou. Pour ce faire, retirez le clip de ceinture ⑦ et le couvercle de compartiment à piles ⑥ et fixez les deux extrémités du cordon à droite et à gauche de la fixation ⑫.
8. Après utilisation, éteignez l'émetteur de poche via l'interrupteur marche/arrêt ①. Le témoin DEL ② s'éteint.

Notes

beyerdynamic))))

beyerdynamic GmbH & Co. KG
Theresienstr. 8 | 74072 Heilbronn – Germany
Tel. +49 (0) 7131 / 617 - 0 | Fax +49 (0) 7131 / 617 - 204
info@beyerdynamic.de | www.beyerdynamic.com

Weitere Vertriebspartner weltweit finden Sie unter www.beyerdynamic.com
For further distributors worldwide, please go to www.beyerdynamic.com

