

Removing the Microphone Handle

1. Unscrew and remove the battery cover.
2. Squeeze and remove the bottom cap as shown.
3. Use a phillips head screwdriver to remove both screws that hold the cover in place.
4. Remove the cover from the transmitter by sliding it off.

Retrait du corps du microphone

1. Dévisser et déposer le couvercle d'accu.
2. Comprimer et retirer le capuchon inférieur comme illustré.
3. À l'aide d'un tournevis à pointe cruciforme, retirer les deux vis qui maintiennent le couvercle en place.
4. Retirer le couvercle de l'émetteur en le faisant glisser.

Ausbau des Mikrofongriffs

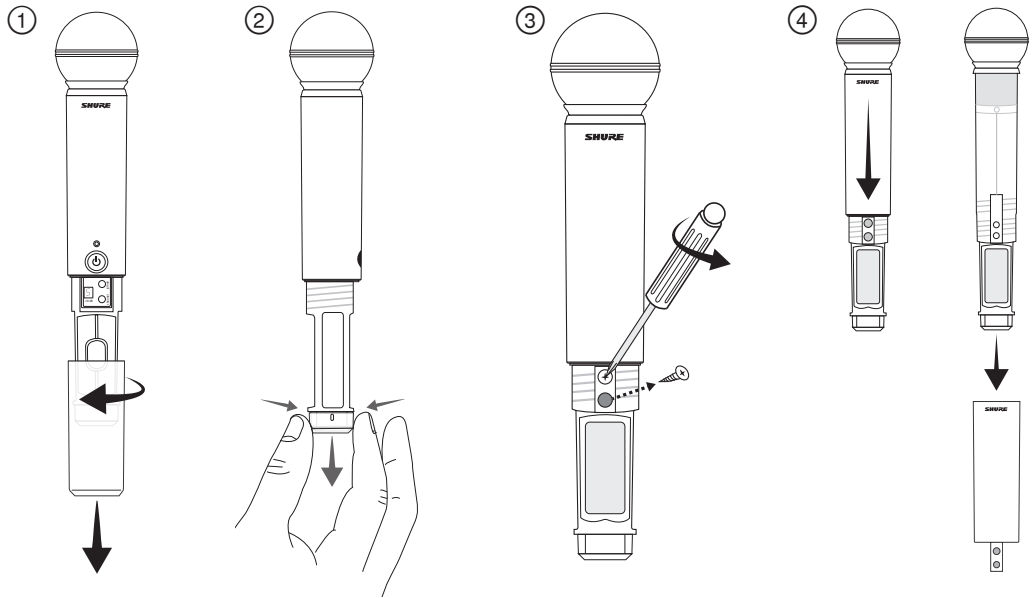
1. Die Akkufachabdeckung abschrauben und entfernen.
2. Die untere Kappe wie abgebildet zusammendrücken und abnehmen.
3. Die beiden Befestigungsschrauben der Abdeckung mit einem Kreuzschlitzschraubendreher herauserschrauben.
4. Die Abdeckung vom Sender abziehen.

Retiro del mango del micrófono

1. Destornille y quite la cubierta de la batería.
2. Comprima y quite la tapa inferior como se muestra.
3. Use un destornillador Phillips para quitar los tornillos que mantienen la cubierta en su sitio.
4. Retire la cubierta del transmisor deslizando hacia afuera.

Rimozione dell'impugnatura del microfono

1. Svitare e rimuovere il coperchio del vano delle pile.
2. Comprimate e rimuovete il cappuccio inferiore come illustrato.
3. Servitevi di un cacciavite Phillips per rimuovere entrambe le viti che fissano il coperchio in posizione.
4. Rimuovete il coperchio dal trasmettitore estraendolo verso l'esterno.



Remoção da Haste do Microfone

1. Desparafuse e remova a tampa da bateria.
2. Aperte e remova a proteção inferior como mostrado.
3. Use uma chave de fenda Phillips para remover os dois parafusos que prendem a tampa no lugar.
4. Remova a tampa do transmissor deslizando-a.

Снятие ручки микрофона

1. Отвинтите и снимите крышку батарейки.
2. Сожмите и снимите нижний колпачок (см. рисунок).
3. Крестообразной отверткой снимите оба винта крепления крышки.
4. Снимите крышку с передатчика.

Microfoonhandgreep verwijderen

1. Schroef de batterijafdekking los en verwijder deze.
2. Knijp in het onderste kapje en verwijder deze zoals weergegeven.
3. Gebruik een kruiskopschroevendraaier om beide schroeven te verwijderen waarmee de afdekking op zijn plaats wordt gehouden.
4. Verwijder de afdekking van de zender door de afdekking eraf te schuiven.

マイクロホン ハンドルの取り外し

1. 電池カバーのネジを外してカバーを取ります。
2. 図示されているとおりに下部のキャップをつまんで外します。
3. プラス ドライバーを使用し、カバーを固定している2本のネジを外します。
4. カバーをスライドさせて送信機から取り外します。

마이크 핸들 제거

1. 건전지 커버의 나사를 풀러 벗깁니다.
2. 그림과 같이 하단 캡을 양쪽에서 눌러 빼냅니다.
3. 필립스 헤드 드라이버를 사용하여 커버를 제 위치에 고정하고 있는 나사 두 개를 제거합니다.
4. 커버를 밖으로 밀어 송신기에서 제거합니다.

取下话筒手柄

1. 拧下螺钉并取下电池的盖板。
2. 如图所示，挤压底盖并取下它。
3. 使用十字头螺丝起子取下固定盖板的两个螺丝。
4. 将盖板从发射机上滑出。

取下话筒手柄

1. 拧下螺钉并取下电池的盖板。
2. 如图所示，挤压底盖并取下它。
3. 使用十字头螺丝起子取下固定盖板的两个螺丝。
4. 将盖板从发射机上滑出。

Melepas Gagang Mikrofon

1. Lepas sekrup dan lepas penutup baterai.
2. Tekan dan lepas penutup bawah seperti yang ditunjukkan.
3. Gunakan obeng kepala phillips untuk melepas kedua sekrup yang mengencangkan penutup.
4. Lepas penutup dari pemancar dengan menggesernya.



Installing the Custom Handle

1. Firmly slide the new cover onto the microphone until it clicks and locks into place.
2. Install and tighten the two screws.
3. Align and install the cap onto the bottom of the microphone.
4. Install the new battery cover on the microphone and rotate to tighten.

Mise en place du corps personnalisé

1. Glisser fermement le couvercle neuf sur le microphone jusqu'à ce qu'il s'enclenche et se bloque en place.
2. Installer et serrer les deux vis.
3. Aligner et installer le capuchon sur le bas du microphone.
4. Installer le couvercle d'accu neuf sur le microphone et le tourner pour le serrer.

Einbau des Spezialgriffs

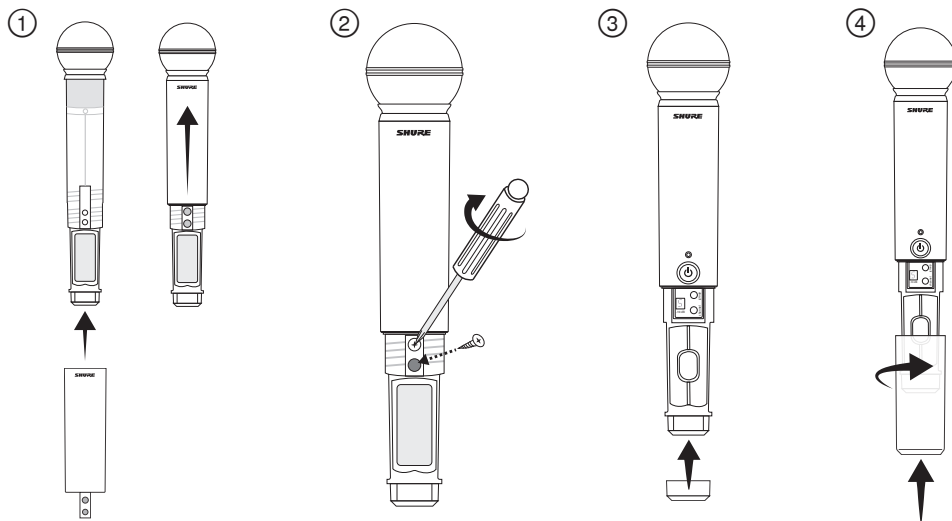
1. Die neue Abdeckung fest auf das Mikrofon schieben bis sie hörbar einrastet und arretiert ist.
2. Die zwei Schrauben anbringen und anziehen.
3. Die Kappe ausrichten und auf die Unterseite des Mikrofon's schieben.
4. Die neue Batteriefachabdeckung am Mikrofon anbringen und durch Drehen festziehen.

Instalación del mango especial

1. Deslice firmemente la nueva cubierta en el micrófono hasta escuchar un chasquido y se fije en su sitio.
2. Coloque y apriete los dos tornillos.
3. Alinee e instale la tapa en la parte inferior del micrófono.
4. Instale la nueva cubierta de batería en el micrófono y gírela para apretarla.

Installazione dell'impugnatura personalizzata

1. Fate scorrere con decisione il nuovo coperchio sul microfono fino a farlo scattare e bloccare in posizione.
2. Installate e serrate le due viti.
3. Allineate ed installate il cappuccio sul fondo del microfono.
4. Installate il nuovo coperchio della batteria sul microfono e ruotatelo per serrarlo.



Instalação da Haste Personalizada.

1. Deslize firmemente a nova tampa no microfone até que faça um clique e trave no lugar.
2. Instale e aperte os dois parafusos.
3. Alinhe e instale a proteção na parte inferior do microfone.
4. Instale a nova tampa da bateria no microfone e gire para apertar.

Установка специальной ручки

1. Плотно, до щелчка, надвиньте на микрофон новую крышку. Она зафиксируется на микрофоне.
2. Установите и затяните два винта.
3. Выровняйте по нижнему торцу микрофона и установите колпачок.
4. Установите и завинтите новую крышку батарейки.

Aangepaste handgreep monteren

1. Schuif de nieuwe afdekking stevig op de microfoon totdat deze op zijn plaats vastklikt.
2. Monteer de twee schroeven en zet deze vast.
3. Lijn het nieuwe kapje uit en monteer deze op de onderzijde van de microfoon.
4. Monteer de nieuwe batterijafdekking op de microfoon en draai de afdekking om deze vast te zetten.

カスタム ハンドルの取り付け

1. カチッと音がして所定の位置に収まるまで、新しいカバーをしっかりと押しながらマイクロホンの上をスライドさせます。
2. 2本のねじを取り付けて締めます。
3. マイクロホンの下部にキャップを合わせて取り付けます。
4. 新しい電池カバーをマイクロホンに取り付け、回転させて締めます。

맞춤 핸들 설치

1. 딸각하는 소리와 함께 제 위치에 잠길 때까지 새 커버를 마이크에 단단히 밀어서 끼웁니다.
2. 나사 두 개를 끼우고 조입니다.
3. 마이크 하단에 캡을 맞추고 설치합니다.
4. 마이크에 새 건전지 커버를 설치하고 돌려서 조입니다.

安装定制手柄

1. 将新的盖板稳固地滑入话筒，直至听到咔嚓一声，即锁定到位。
2. 将两个螺丝装回并拧紧。
3. 将底盖对准话筒底部并安装好。
4. 将新的电池盖安装到话筒上并旋紧。

安裝自訂手柄

1. 將新的蓋板穩固地滑入話筒，直至聽到卡達聲，即鎖定到位置。
2. 將兩個螺絲裝回並擰緊。
3. 將底蓋對準話筒底部並安裝好。
4. 將新的電池蓋安裝到話筒上並旋緊。

Memasang Gagang Kustom

1. Geser penutup baru dengan kuat pada mikrofon hingga terdengar suara klik dan terkunci di tempatnya.
2. Pasang dan kencangkan kedua sekrup.
3. Sejajarkan dan pasang penutup pada bagian bawah mikrofon.
4. Pasang penutup baterai baru pada mikrofon dan putar untuk mengencangkan.

SHURE

United States, Canada, Latin America, Caribbean:
Shure Incorporated
5800 West Touhy Avenue
Niles, IL 60714-4608 USA
Phone: 847-600-2000
Fax: 847-600-1212 (USA)
Fax: 847-600-6446
Email: info@shure.com

Europe, Middle East, Africa:

Shure Europe GmbH
Jakob-Dieffenbacher-Str. 12,
75031 Eppingen, Germany

Phone: 49-7262-92490
Fax: 49-7262-9249114
Email: info@shure.de

Asia, Pacific:

Shure Asia Limited
22/F, 625 King's Road
North Point, Island East
Hong Kong

Phone: 852-2893-4290
Fax: 852-2893-4055
Email: info@shure.com.hk

PT. GOSHEN SWARA INDONESIA

Kompleks Harco Mangga Dua Blok L No. 35 Jakarta Pusat

www.shure.com

©2012 Shure Incorporated

I.16.GSI31.00501.0211