



the
box **pro**

TP 118/800
subwoofer passif

Musikhaus Thomann

Thomann GmbH

Hans-Thomann-Straße 1

96138 Burgebrach

Allemagne

Téléphone : +49 (0) 9546 9223-0

Courriel : info@thomann.de

Internet : www.thomann.de

19.05.2017, ID : 247639

Table des matières

1	Remarques générales	4
2	Consignes de sécurité	6
3	Performances	9
4	Installation	10
	4.1 Conseils pour utiliser les haut-parleurs.....	11
	4.2 Prises pour le câblage « basse sur 1 ».....	13
	4.3 Prises pour le câblage « basse sur 2 ».....	15
5	Données techniques	17
6	Protection de l'environnement	18


1 Remarques générales

La présente notice d'utilisation contient des remarques importantes à propos de l'utilisation en toute sécurité de cet appareil. Lisez et respectez les consignes de sécurité et les instructions fournies. Conservez cette notice en vue d'une utilisation ultérieure. Veillez à ce que tous les utilisateurs de l'appareil puissent la consulter. En cas de vente de l'appareil, vous devez impérativement remettre la présente notice à l'acheteur.

Nos produits sont constamment perfectionnés. Toutes les informations sont donc fournies sous réserve de modifications.

Symboles et mots-indicateurs

Cette section donne un aperçu de la signification des symboles et mots-indicateurs utilisés dans cette notice d'utilisation.

Terme générique	Signification
DANGER !	Cette association du symbole et du terme générique renvoie à une situation dangereuse directe se traduisant par de graves lésions voire la mort si celle-ci ne peut être évitée.
ATTENTION !	Cette association du symbole et du terme générique renvoie à une situation dangereuse potentielle pouvant se traduire par des lésions légères ou moindres si celle-ci ne peut être évitée.
REMARQUE !	Cette association du symbole et du terme générique renvoie à une situation dangereuse potentielle pouvant se traduire par des dommages matériels et sur l'environnement si celle-ci ne peut être évitée.
Symbole d'avertissement	Type de danger
	Avertissement en cas d'emplacement dangereux.

2 Consignes de sécurité

Utilisation conforme

Cet appareil est conçu pour la sonorisation. Utilisez l'appareil uniquement selon l'utilisation prévue, telle que décrite dans cette notice d'utilisation. Toute autre utilisation, de même qu'une utilisation sous d'autres conditions de fonctionnement, sera considérée comme non conforme et peut occasionner des dommages corporels et matériels. Aucune responsabilité ne sera assumée en cas de dommages résultant d'une utilisation non conforme.

L'appareil doit uniquement être utilisé par des personnes en pleine possession de leurs capacités physiques, sensorielles et mentales et disposant des connaissances et de l'expérience requises. Toutes les autres personnes sont uniquement autorisées à utiliser l'appareil sous la surveillance ou la direction d'une personne chargée de leur sécurité.

Sécurité



DANGER !

Dangers pour les enfants

Assurez-vous d'une élimination correcte des enveloppes en matière plastique et des emballages. Ils ne doivent pas se trouver à proximité de bébés ou de jeunes enfants. Danger d'étouffement !

Veillez à ce que les enfants ne détachent pas de petites pièces de l'appareil (par exemple des boutons de commande ou similaires). Les enfants pourraient avaler les pièces et s'étouffer.

Ne laissez jamais des enfants seuls utiliser des appareils électriques.



ATTENTION !

Risque de traumatismes auditifs

L'appareil peut produire un volume sonore susceptible de provoquer des troubles auditifs temporaires ou permanents. En cas d'exposition prolongée, même à des niveaux apparemment faibles, il peut provoquer des traumatismes auditifs.

Diminuez le volume dès que vous percevez l'apparition d'acouphènes ou de perte auditive. Si cela n'est pas possible, éloignez-vous de la source sonore ou utilisez une protection auditive suffisante.



REMARQUE !

Conditions d'utilisation

L'appareil est conçu pour une utilisation en intérieur. Pour ne pas l'endommager, n'exposez jamais l'appareil à des liquides ou à l'humidité. Évitez toute exposition directe au soleil, un encrassement important ainsi que les fortes vibrations.

3 Performances

- Raccordements réalisables :
 - 2 prises NL4 verrouillables (1+/1– vers la basse ; 2+/ 2– interconnectée)
 - 2 prises NL4 verrouillables pour le câblage du système (2+/ 2– vers la basse ; 1+/1– interconnectée)
- 2 adaptateurs M20 à bride sur le dessus
- Roulettes disponibles en option
- Laqué noir structuré

4 Installation

Sortez l'appareil de son emballage et vérifiez soigneusement l'absence de tout dommage avant de l'utiliser. Veuillez conserver l'emballage. Utilisez l'emballage d'origine ou vos propres emballages particulièrement appropriés au transport ou à l'entreposage afin de protéger l'appareil des secousses, de la poussière et de l'humidité pendant le transport et l'entreposage.

Etablissez les connexions tant que l'appareil n'est pas branché. Pour toutes les connexions, utilisez des câbles de qualité qui doivent être les plus courts possibles.



ATTENTION !

Risque de blessures en raison du poids élevé

En raison du poids élevé de l'appareil, le transport et le montage doivent toujours être effectués par deux personnes minimum.

**REMARQUE !****Risque de dommages matériels dus aux champs magnétiques**

Les haut-parleurs produisent un champ magnétique statique. Observez donc une distance suffisante par rapport aux appareils qui risqueraient d'être perturbés ou endommagés par un champ magnétique externe.

4.1 Conseils pour utiliser les haut-parleurs

Les haut-parleurs doivent être positionnés de manière à ce que leurs signaux sons puissent atteindre le public sans entrave. Il est souvent utile de placer les haut-parleurs sur des statifs pour obtenir une reproduction sonore plus régulière sur l'ensemble de l'auditoire à portée maximale.

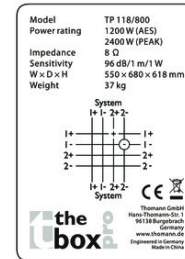
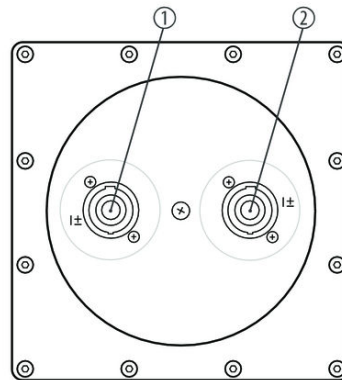
Utilisez uniquement des câbles de haute qualité pour le branchement de vos appareils. C'est la seule manière d'obtenir une qualité de son maximale.

Les meilleurs résultats s'obtiennent lorsque la puissance en watts et l'impédance des haut-parleurs correspondent aux exigences de l'amplificateur. Tenez toujours compte des données techniques des haut-parleurs raccordés ! La limite inférieure de l'impédance minimale de sortie de l'amplificateur ne doit pas être dépassée par la charge totale des haut-parleurs raccordés. La puissance de sortie RMS max. de l'amplificateur devrait dépasser la charge admissible des haut-parleurs raccordés de 50 %.

Si vous entendez un son distordu pendant le fonctionnement, ou l'amplificateur ou le haut-parleur est surchargé, ce qui peut causer des dommages matériels permanents. Baissez immédiatement le volume.

4.2 Prises pour le câblage « basse sur 1 »

Afin de pouvoir utiliser les prises de câblage « basse sur 1 », tournez le capot de la zone de connexion de manière à ce que les évidements soient à l'horizontale.



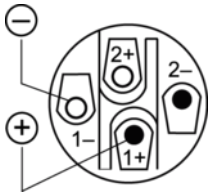
1, 2 Connexions NL4 branchées en parallèle (1+/1- vers la basse ; 2+/ 2- interconnectée)

TP 118/800

th.mann
MUSIC IS OUR PASSION

Cette variante de connexion vous permet de raccorder directement la basse par un câble deux fils (fils 1+/1-). Si vous utilisez un câble quatre fils, vous pouvez utiliser des têtes ampli qui reçoivent le signal au niveau des fils 2+/ 2- et réalisent l'interconnexion par les fils 1+/ 1-. La basse est raccordée aux fils 1+/1- et interconnecte les fils 2+/ 2-. Peu importe l'ordre dans lequel les haut-parleurs sont raccordés. Respectez toutefois l'impédance de charge minimale de l'amplificateur.

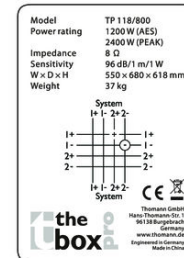
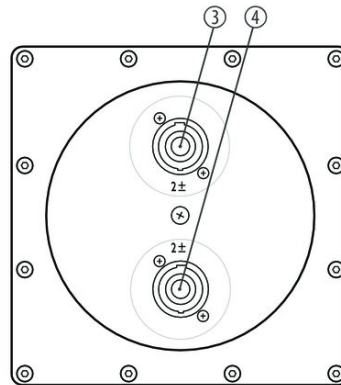
Connecteur à enficher de type NL4 pour le raccordement des haut-parleurs



L'illustration ci-contre montre le brochage des connecteurs NL4 verrouillables.

4.3 Prises pour le câblage « basse sur 2 »

Afin de pouvoir utiliser les prises de câblage « basse sur 2 », tournez le capot de la zone de connexion de manière à ce que les évidements soient à la verticale.



3, 4 Connexions NL4 branchées en parallèle (2+ / 2- vers la basse ; 1+ / 1- interconnectée)

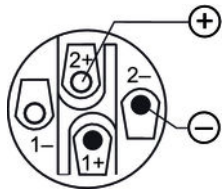
TP 118/800

th.mann
MUSIC IS OUR PASSION

Ces connexions simplifient le câblage avec des câbles à quatre fils, puisque leurs têtes ampli reçoivent les signaux au niveau des fils 1+ / 1- et réalisent l'interconnexion par les fils 2+ / 2- ; la basse est raccordée aux fils 2+ / 2- et interconnecte les fils 1+ / 1-. Peu importe l'ordre dans lequel les haut-parleurs sont raccordés. Respectez toutefois l'impédance de charge minimale de l'amplificateur.

Connecteur à enficher de type NL4 pour le raccordement des haut-parleurs

L'illustration ci-contre montre le brochage des connecteurs NL4 verrouillables.



5 Données techniques

Équipement	1 × haut-parleur de sous-graves 18 pouces
Puissance en watts	600 W (RMS), 2400 W (peak)
Impédance	8 Ω
Pression sonore	96 dB (1 W/1 m) 129 dB (max.)
Plage de fréquences	35 Hz ... 150 Hz (-3 dB)
Dimensions (L × H × P)	550 mm × 618 mm × 680 mm
Poids	37 kg

6 Protection de l'environnement

Recyclage des emballages



Pour les emballages, des matériaux écologiques ont été retenus qui peuvent être recyclés sous conditions normales. Assurez-vous d'une élimination correcte des enveloppes en matière plastique et des emballages.

Ne jetez pas tout simplement ces matériaux, mais faites en sorte qu'ils soient recyclés. Tenez compte des remarques et des symboles sur l'emballage.

Recyclage de votre ancien appareil



Ce produit relève de la directive européenne relative aux déchets d'équipements électriques et électroniques (DEEE) dans sa version en vigueur. Il ne faut pas éliminer votre ancien appareil avec les déchets domestiques.

Recyclez ce produit par l'intermédiaire d'une entreprise de recyclage agréée ou les services de recyclage communaux. Respectez la réglementation en vigueur dans votre pays. En cas de doute, contactez le service de recyclage de votre commune.



