




STAIRVILLE

MH-X50+ LED Spot
lyre

Musikhaus Thomann

Thomann GmbH

Hans-Thomann-Straße 1

96138 Burgebrach

Allemagne

Téléphone : +49 (0) 9546 9223-0

Courriel : info@thomann.de

Internet : www.thomann.de

21.02.2018, ID : 250558 (V3)

Table des matières

1	Remarques générales.....	5
	1.1 Informations complémentaires.....	6
	1.2 Conventions typographiques.....	7
	1.3 Symboles et mots-indicateurs.....	7
2	Consignes de sécurité.....	10
3	Performances.....	17
4	Installation.....	18
5	Mise en service.....	23
6	Composants et fonctions.....	26
7	Utilisation.....	30
	7.1 Mise en marche de l'appareil.....	30
	7.2 Menu principal.....	31
	7.3 Vue d'ensemble du menu.....	36
	7.4 Gobos.....	37
	7.5 Fonctions en mode DMX 8 canaux.....	38

	7.6 Fonctions en mode DMX 14 canaux.....	43
8	Données techniques.....	51
9	Câbles et connecteurs.....	52
10	Dépannage.....	53
11	Nettoyage.....	55
12	Protection de l'environnement.....	56

1 Remarques générales

La présente notice d'utilisation contient des remarques importantes à propos de l'utilisation en toute sécurité de cet appareil. Lisez et respectez les consignes de sécurité et les instructions fournies. Conservez cette notice en vue d'une utilisation ultérieure. Veillez à ce que tous les utilisateurs de l'appareil puissent la consulter. En cas de vente de l'appareil, vous devez impérativement remettre la présente notice à l'acheteur.

Nos produits sont constamment perfectionnés. Toutes les informations sont donc fournies sous réserve de modifications.

1.1 Informations complémentaires

Sur notre site (www.thomann.de) vous trouverez beaucoup plus d'informations et de détails sur les points suivants :

Téléchargement	Cette notice d'utilisation est également disponible sous forme de fichier PDF à télécharger.
Recherche par mot-clé	Utilisez dans la version électronique la fonction de recherche pour trouver rapidement les sujets qui vous intéressent.
Guides en ligne	Nos guides en ligne fournissent des informations détaillées sur les bases et termes techniques.
Conseils personnalisés	Pour obtenir des conseils, veuillez contacter notre hotline technique.
Service	Si vous avez des problèmes avec l'appareil, notre service clients sera heureux de vous aider.

1.2 Conventions typographiques

Cette notice d'utilisation utilise les conventions typographiques suivantes :

Inscriptions

Les inscriptions pour les connecteurs et les éléments de commande sont entre crochets et en italique.

Exemples : bouton [*VOLUME*], touche [*Mono*].

Affichages





Des textes et des valeurs affichés sur l'appareil sont indiqués par des guillemets et en italique.

Exemples : « *ON* » / « *OFF* »

1.3 Symboles et mots-indicateurs

Cette section donne un aperçu de la signification des symboles et mots-indicateurs utilisés dans cette notice d'utilisation.

Terme générique	Signification
DANGER !	Cette association du symbole et du terme générique renvoie à une situation dangereuse directe se traduisant par de graves lésions voire la mort si celle-ci ne peut être évitée.
AVERTISSEMENT !	Cette association du symbole et du terme générique renvoie à une situation dangereuse potentielle pouvant se traduire par de graves lésions voire la mort si celle-ci ne peut être évitée.
ATTENTION !	Cette association du symbole et du terme générique renvoie à une situation dangereuse potentielle pouvant se traduire par des lésions légères ou moindres si celle-ci ne peut être évitée.
REMARQUE !	Cette association du symbole et du terme générique renvoie à une situation dangereuse potentielle pouvant se traduire par des dommages matériels et sur l'environnement si celle-ci ne peut être évitée.

Symbole d'avertissement	Type de danger
	Avertissement en cas de tension électrique dangereuse.
	Avertissement en cas de surface brûlante.
	Avertissement en cas de charge suspendue.
	Avertissement en cas d'emplacement dangereux.

2 Consignes de sécurité

Utilisation conforme

Cet appareil sert de projecteur multifonction aux mouvements libres. L'appareil est conçu pour une utilisation professionnelle et n'est pas adapté pour une utilisation dans les ménages. Utilisez l'appareil uniquement selon l'utilisation prévue, telle que décrite dans cette notice d'utilisation. Toute autre utilisation, de même qu'une utilisation sous d'autres conditions de fonctionnement, sera considérée comme non conforme et peut occasionner des dommages corporels et matériels. Aucune responsabilité ne sera assumée en cas de dommages résultant d'une utilisation non conforme.

L'appareil doit uniquement être utilisé par des personnes en pleine possession de leurs capacités physiques, sensorielles et mentales et disposant des connaissances et de l'expérience requises. Toutes les autres personnes sont uniquement autorisées à utiliser l'appareil sous la surveillance ou la direction d'une personne chargée de leur sécurité.

Sécurité



DANGER !

Dangers pour les enfants

Assurez-vous d'une élimination correcte des enveloppes en matière plastique et des emballages. Ils ne doivent pas se trouver à proximité de bébés ou de jeunes enfants. Danger d'étouffement !

Veillez à ce que les enfants ne détachent pas de petites pièces de l'appareil (par exemple des boutons de commande ou similaires). Les enfants pourraient avaler les pièces et s'étouffer.

Ne laissez jamais des enfants seuls utiliser des appareils électriques.



DANGER !

Décharge électrique due aux tensions élevées circulant à l'intérieur de l'appareil

Des pièces sous haute tension sont installées à l'intérieur de l'appareil.

Ne démontez jamais les caches de protection. Les pièces à l'intérieur de l'appareil ne nécessitent aucun entretien de la part de l'utilisateur.

N'utilisez pas l'appareil lorsque des caches, dispositifs de protection ou composants optiques manquent ou sont endommagés.



DANGER !

Décharge électrique due à un court-circuit

Utilisez toujours un câble d'alimentation électrique à trois fils et isolé correctement avec une fiche à contacts de protection. Ne modifiez ni le câble d'alimentation ni la fiche électrique. En cas de non-respect, il y a risque de décharge électrique et danger d'incendie et de mort. En cas de doute, veuillez contacter votre électricien agréé.



AVERTISSEMENT !

Blessures des yeux dues à une intensité lumineuse élevée

Ne regardez jamais directement dans la source lumineuse.



AVERTISSEMENT !

Danger de crise d'épilepsie

Les flashes (effets stroboscopiques) peuvent provoquer des crises d'épilepsie chez les personnes sensibles. Les personnes sensibles devraient éviter de regarder les flashes.



AVERTISSEMENT !

Danger de brûlures

La surface de l'appareil peut devenir très chaude durant l'utilisation.

Pendant l'utilisation, ne touchez jamais l'appareil à mains nues et attendez au moins 15 minutes après l'avoir éteint.



AVERTISSEMENT !

Risque de blessures par la chute de l'appareil

Assurez-vous que le montage soit conforme aux normes et consignes en vigueur dans votre pays. Sécurisez toujours l'appareil à l'aide d'une seconde fixation, par exemple un câble de retenue ou une chaîne de sécurité.



ATTENTION !

Risque de blessures lié aux mouvements de l'appareil

La tête de l'appareil peut exécuter des mouvements rapides (rotations, inclinaisons) et produire une lumière de forte luminosité. Ceci vaut également immédiatement après sa mise en marche, en service automatique ou télécommandé et lors de l'arrêt d'un contrôleur DMX raccordé. Les personnes qui se trouvent à proximité immédiate de l'appareil, risquent d'être blessées ou effrayées.

Assurez-vous avant la mise en marche et pendant le fonctionnement qu'aucune personne ne séjourne à proximité immédiate de l'appareil. L'appareil doit être mis en arrêt lorsque des travaux sont exécutés dans la zone de mouvements de l'appareil ou à proximité immédiate de ce dernier.



REMARQUE !

Risque d'incendie

Ne recouvrez jamais les fentes d'aération. Ne montez pas l'appareil à proximité directe d'une source de chaleur. Tenez l'appareil éloigné des flammes nues.



REMARQUE !

Conditions d'utilisation

L'appareil est conçu pour une utilisation en intérieur. Pour ne pas l'endommager, n'exposez jamais l'appareil à des liquides ou à l'humidité. Évitez toute exposition directe au soleil, un encrassement important ainsi que les fortes vibrations.

L'appareil ne doit pas être déplacé pendant son utilisation.



REMARQUE !

Alimentation électrique

Avant de raccorder l'appareil, contrôlez si la tension indiquée sur l'appareil correspond à la tension de votre réseau d'alimentation local et si la prise de courant est équipée d'un disjoncteur différentiel. En cas de non-observation, l'appareil pourrait être endommagé et l'utilisateur risquerait d'être blessé.

Lorsqu'un orage s'annonce ou que l'appareil ne doit pas être utilisé pendant une période prolongée, débranchez-le du secteur afin de réduire le risque de décharge électrique ou d'incendie.

3 Performances

La lyre convient particulièrement aux tâches d'éclairage professionnelles, lors d'événements par exemple, sur les scènes de musique rock, au théâtre et dans le domaine musical ou dans les discothèques.

Caractéristiques particulières de l'appareil :

- Activation via DMX (8 ou 14 canaux) ainsi que par le biais des touches et de l'écran de l'appareil
- Programmes de show automatiques intégrés
- Commande par la musique
- Mode maître/esclave
- Roue de couleur, 8 couleurs plus blanc, 8 couleurs pleines, 8 couleurs en mode split et effet arc-en-ciel
- Roue de gobos avec 7 gobos à indexation et rotatifs
- Fonction « gobo shake »
- Correction de position automatique
- Une poignée de fixation et les vis nécessaires sont comprises dans la livraison.

4 Installation

Sortez l'appareil de son emballage et vérifiez soigneusement l'absence de tout dommage avant de l'utiliser. Veuillez conserver l'emballage. Utilisez l'emballage d'origine ou vos propres emballages particulièrement appropriés au transport ou à l'entreposage afin de protéger l'appareil des secousses, de la poussière et de l'humidité pendant le transport et l'entreposage.

Soulevez l'appareil uniquement par sa base. Il peut être endommagé en le soulevant par la tête du projecteur.

Vous pouvez installer l'appareil en position verticale ou dans une position suspendue. Pendant son utilisation, l'appareil doit toujours être fixé sur une surface solide ou un support certifié.

Travaillez toujours à partir d'une plate-forme stable lors de l'installation, du déplacement ou de l'entretien de l'appareil. Pendant les travaux, la zone en dessous de l'appareil doit être bouclée.

**AVERTISSEMENT !****Risque de blessures par la chute de l'appareil**

Assurez-vous que le montage est conforme aux normes et consignes en vigueur dans votre pays. Sécurisez toujours l'appareil à l'aide d'une seconde fixation, par exemple un câble d'arrêt de sécurité ou une chaîne de sécurité.

La capacité de charge de traverses ou d'autres dispositifs de fixation doit être suffisante pour le nombre d'appareils prévus. Veuillez noter que les mouvements de la tête exercent des charges supplémentaires sur les parties porteuses.



ATTENTION !

Risque de blessures lié aux mouvements de l'appareil

La tête de l'appareil peut exécuter des mouvements rapides (rotations, inclinaisons) et produire une lumière de forte luminosité. Ceci vaut également immédiatement après sa mise en marche, en service automatique ou télécommandé et lors de l'arrêt d'un contrôleur DMX raccordé. Les personnes qui se trouvent à proximité immédiate de l'appareil, risquent d'être blessées ou effrayées.

Assurez-vous avant la mise en marche et pendant le fonctionnement qu'aucune personne ne séjourne à proximité immédiate de l'appareil. L'appareil doit être mis en arrêt lorsque des travaux sont exécutés dans la zone de mouvements de l'appareil ou à proximité immédiate de ce dernier.



REMARQUE !

Risque de surchauffe

Assurez une ventilation suffisante.

La température ambiante doit toujours être inférieure à 40 °C.



REMARQUE !

Risque de dommages lié aux mouvements de l'appareil

Assurez-vous qu'autour de l'appareil, il y ait suffisamment de place pour les mouvements de la tête de la lyre (rotation, inclinaison).



REMARQUE !

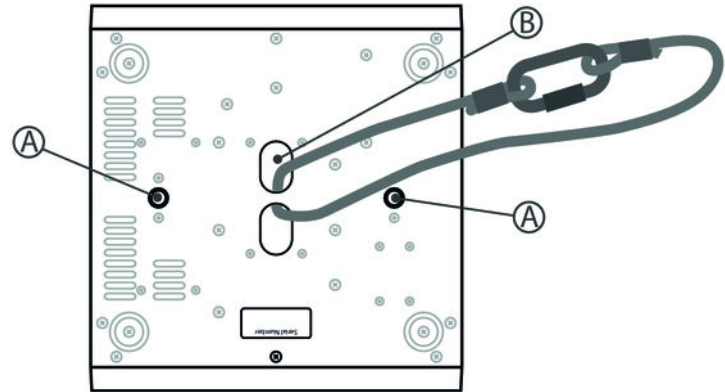
Risque de perturbations durant la transmission des données

Afin de garantir un fonctionnement irréprochable, n'utilisez pas des câbles de microphone courants, mais des câbles DMX spéciaux.

Ne raccordez jamais l'entrée ou la sortie DMX à des périphériques audio tels que tables de mixage ou amplificateurs.

Possibilités de fixation

Les filetages sur le dessous du boîtier sont utilisées pour monter la poignée de fixation fournie en toute sécurité. Les adaptateurs de montage aérien (demi-coupleurs, colliers d'ancrage, crochets en C, etc.) sont fixés sur ces filetages. Les câbles de retenue de sécurité sont glissés dans les évidements pratiqués sur le dessous du boîtier comme le montre l'illustration ci-après.



A Filetages pour la poignée de fixation fournie

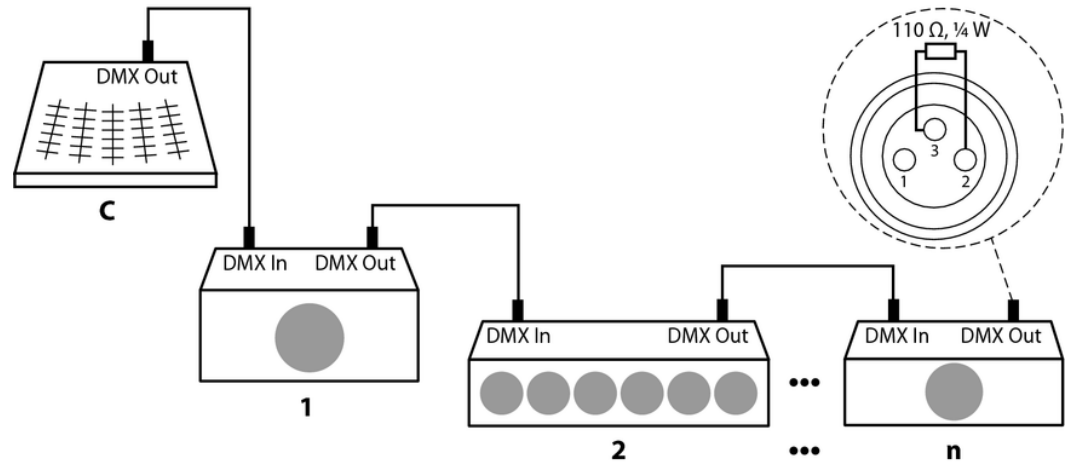
B Orifices pour le câble de retenue de sécurité

5 Mise en service

Établissez toutes les connexions tant que l'appareil n'est pas branché. Pour toutes les connexions, utilisez des câbles de qualité qui doivent être les plus courts possibles. Posez les câbles afin que personne ne marche dessus ni ne trébuche.

Connexions en mode DMX

Raccordez l'entrée DMX de l'appareil à la sortie DMX d'un contrôleur DMX ou d'un autre appareil DMX. Raccordez la sortie du premier appareil DMX à l'entrée du second appareil et ainsi de suite. Vérifiez que la sortie du dernier appareil DMX de la chaîne est terminée avec une résistance ($110\ \Omega$, $\frac{1}{4}\ W$).



Indicateur DMX

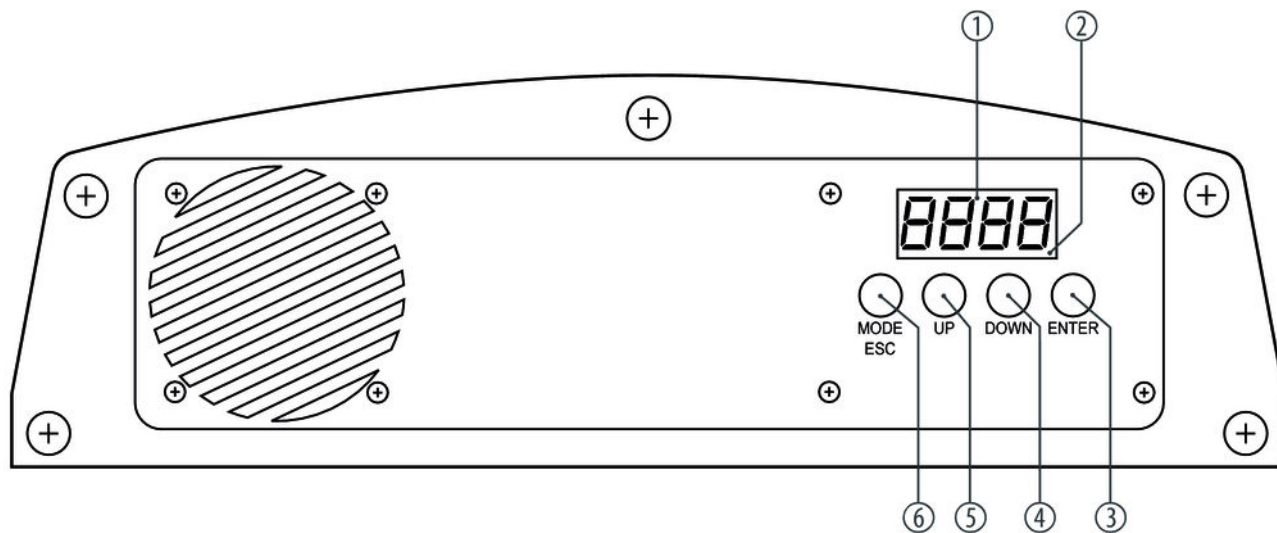
Lorsque l'appareil et le contrôleur DMX sont en service, l'indicateur DMX sur l'écran indique qu'un signal DMX est reçu à l'entrée.

Connexions en mode de fonctionnement « Master/Slave »

Si vous configurez un groupe d'appareils en mode maître/esclave, le premier appareil commande les autres et permet un spectacle automatique piloté et synchronisé par la musique. Cette fonction est particulièrement utile pour démarrer un spectacle sans grands travaux de programmation. Connectez la sortie DMX de l'appareil maître avec l'entrée DMX du premier appareil esclave. Connectez ensuite la sortie DMX du premier appareil esclave à l'entrée esclave du deuxième appareil esclave, et ainsi de suite.

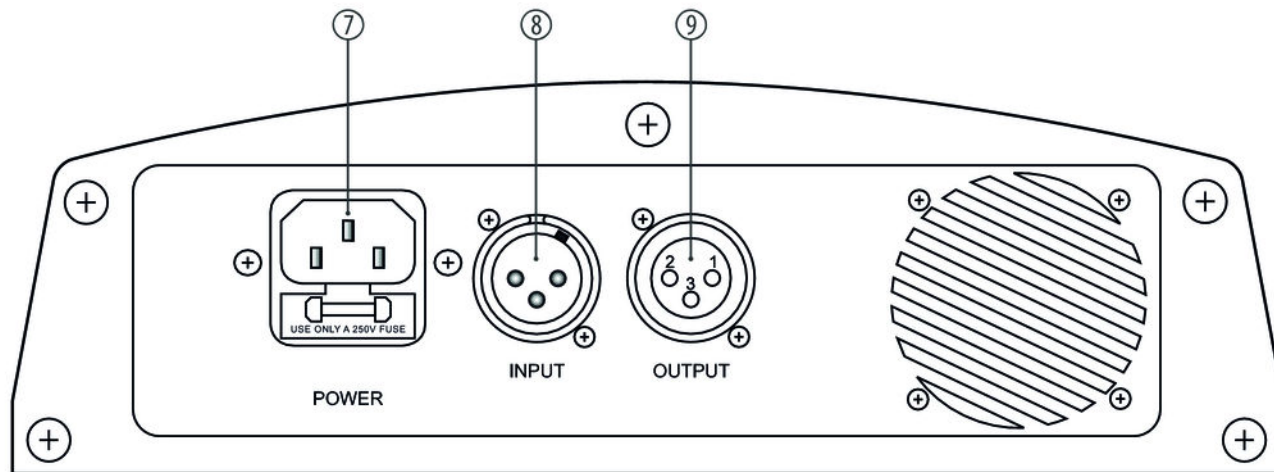
6 Composants et fonctions

Face avant



1	Écran
2	Indicateur DMX Cette LED indique qu'un signal DMX est reçu à l'entrée.
3	<i>[ENTER]</i> Pour sélectionner une option du mode de fonctionnement concerné.
4	<i>[DOWN]</i> Décrémente la valeur affichée d'une unité.
5	<i>[UP]</i> Incrémente la valeur affichée d'une unité.
6	<i>[MODE/ESC]</i> Pour activer le menu principal.

Arrière



7	<i>[POWER]</i> Connecteur d'alimentation CEI avec porte-fusible
8	<i>[INPUT]</i> Entrée DMX
9	<i>[OUTPUT]</i> Sortie DMX

7 Utilisation

7.1 Mise en marche de l'appareil



ATTENTION !

Risque de blessures lié aux mouvements de l'appareil

La tête de l'appareil peut exécuter des mouvements rapides (rotations, inclinaisons) et produire une lumière de forte luminosité. Ceci vaut également immédiatement après sa mise en marche, en service automatique ou télécommandé et lors de l'arrêt d'un contrôleur DMX raccordé. Les personnes qui se trouvent à proximité immédiate de l'appareil, risquent d'être blessées ou effrayées.

Assurez-vous avant la mise en marche et pendant le fonctionnement qu'aucune personne ne séjourne à proximité immédiate de l'appareil. L'appareil doit être mis en arrêt lorsque des travaux sont exécutés dans la zone de mouvements de l'appareil ou à proximité immédiate de ce dernier.

Branchez l'appareil sur le secteur pour le faire démarrer. Quelques secondes après, les ventilateurs se mettent à fonctionner, la tête se déplace vers les positions de départ de rotation (pan) et d'inclinaison (tilt). L'écran affiche, quelques secondes après, « *d001* ». L'appareil est maintenant prêt à fonctionner.

7.2 Menu principal

Appuyez sur *[MODE/ESC]* pour activer le menu principal et sélectionner une option. Lorsque l'option souhaitée s'affiche sur l'écran, confirmez la sélection avec *[ENTER]*. La ligne inférieure de l'écran commence à clignoter.

Utilisez *[UP]* et *[DOWN]* pour modifier la valeur affichée. Lorsque l'écran affiche la valeur souhaitée, appuyez sur *[ENTER]*. Pour revenir au menu principal sans modifications, appuyez sur *[MODE/ESC]* ou patientez une minute.

Tous les réglages entrepris auparavant sont enregistrés, même si l'appareil est coupé et débranché du réseau électrique. Utilisez la fonction « *Load default* » pour redémarrer avec les valeurs par défaut.

Adresse DMX

Appuyez sur *[MODE/ESC]* à plusieurs reprises jusqu'à ce que l'écran affiche « *dxxx* ». Vous pouvez maintenant régler le numéro du premier canal DMX utilisé par l'appareil (adresse DMX). Sélectionnez une valeur entre 1 et 512 avec *[UP]* et *[DOWN]*.

Assurez-vous que ce numéro est adapté à la configuration de votre contrôleur DMX. Le tableau suivant présente l'adresse DMX la plus élevée possible pour les différents modes DMX.

Mode	Adresse DMX la plus élevée possible
8Ch	505
14Ch	499

Mode de fonctionnement Auto-Show

Appuyez sur *[MODE/ESC]* à plusieurs reprises jusqu'à ce que l'écran affiche « *NASL* ». Vous pouvez maintenant sélectionner l'un des shows préprogrammés avec *[UP]* et *[DOWN]*. Appuyez sur *[ENTER]* pour activer le fonctionnement dans le mode sélectionné.

Mode	Signification
NASL	Show lent préprogrammé
NAFA	Show rapide préprogrammé
NSt5	Commande par la musique
SLAV	Mode maître/esclave

Inversion de pan

Appuyez sur *[MODE/ESC]* à plusieurs reprises jusqu'à ce que l'écran affiche « *PAN* ». Vous pouvez maintenant sélectionner « *rPAN* » (sens de rotation inverse) ou « *PAN* » (sens de rotation normal) avec *[UP]* et *[DOWN]*.

Lorsque l'écran affiche la valeur souhaitée, appuyez sur *[ENTER]*.

Inversion de tilt

Appuyez sur *[MODE/ESC]* à plusieurs reprises jusqu'à ce que l'écran affiche « *tit* ». Vous pouvez maintenant sélectionner « *rtit* » (sens d'inclinaison inverse) ou « *tit* » (sens d'inclinaison normal) avec *[UP]* et *[DOWN]*.

Lorsque l'écran affiche la valeur souhaitée, appuyez sur *[ENTER]*.

Inversion d'écran

Appuyez sur *[MODE/ESC]* à plusieurs reprises jusqu'à ce que l'écran affiche « *diS* ». Vous pouvez maintenant sélectionner « *rdis* » (le texte s'affiche à l'envers sur l'écran) et « *dis* » (le texte s'affiche normalement à l'écran) avec *[UP]* et *[DOWN]*.

Lorsque l'écran affiche la valeur souhaitée, appuyez sur *[ENTER]*.

Mode de fonctionnement DMX

Appuyez sur *[MODE/ESC]* à plusieurs reprises jusqu'à ce que l'écran affiche « *14CH* ». Vous pouvez maintenant sélectionner l'un des modes de fonctionnement DMX suivants avec *[UP]* et *[DOWN]*. 8 canaux ou 14 canaux Ce réglage n'est utile que lorsque l'appareil est commandé par le biais de DMX.

Lorsque l'écran affiche la valeur souhaitée, appuyez sur *[ENTER]*.

Plage Pan

Appuyez sur *[MODE/ESC]* à plusieurs reprises jusqu'à ce que l'écran affiche « *PA54* ». Vous pouvez maintenant définir la plage PAN avec *[UP]* et *[DOWN]*. Choisissez « *PA54* » (plage Pan = 540°), « *PA36* » (plage Pan = 360°) ou « *PA18* » (plage Pan = 180°).

Lorsque l'écran affiche la valeur souhaitée, appuyez sur *[ENTER]*.

Plage Tilt

Appuyez sur *[MODE/ESC]* à plusieurs reprises jusqu'à ce que l'écran affiche « *ti27* ». Vous pouvez maintenant définir la plage Tilt avec *[UP]* et *[DOWN]*. Choisissez « *ti27* » (plage Tilt = 270°), « *ti18* » (plage Tilt = 180°) ou « *ti 9* » (plage Tilt = 90°).

Lorsque l'écran affiche la valeur souhaitée, appuyez sur *[ENTER]*.

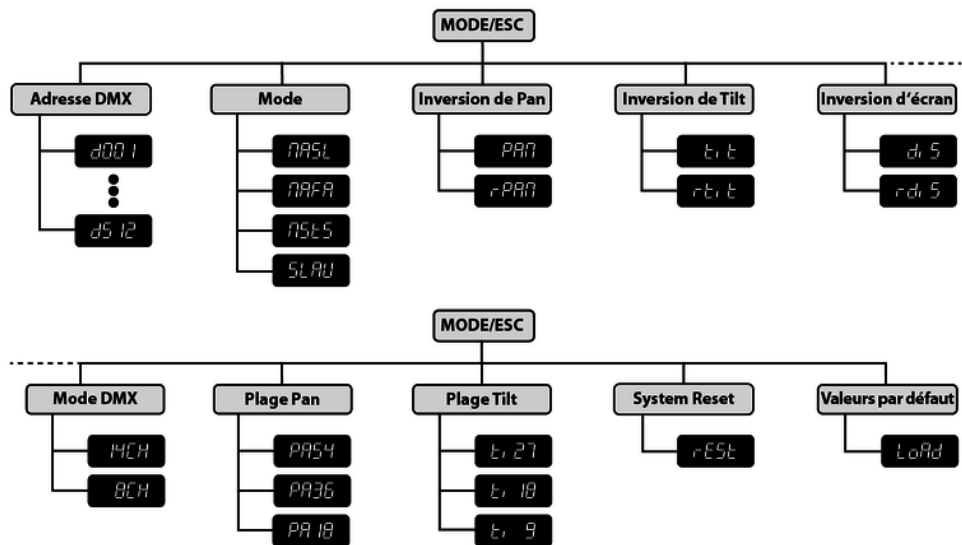
System Reset

Appuyez sur *[MODE/ESC]* à plusieurs reprises jusqu'à ce que l'écran affiche « *rEst* ». Appuyez sur *[ENTER]* pour déclencher une réinitialisation du système (system reset).

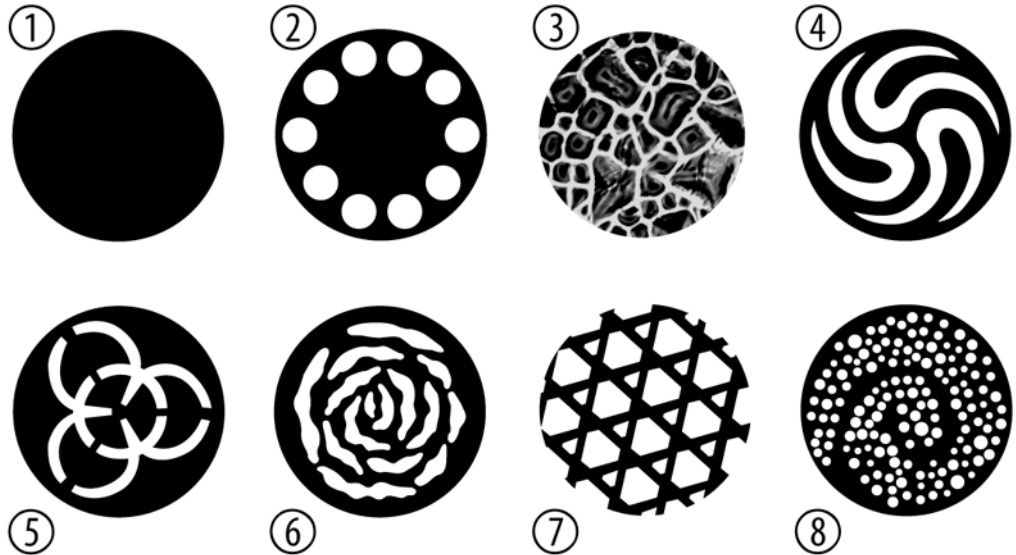
Chargement des valeurs par défaut

Appuyez sur *[MODE/ESC]* à plusieurs reprises jusqu'à ce que l'écran affiche « *LoAd* ». Appuyez sur *[ENTER]* pour remettre toutes les valeurs à l'état initial.

7.3 Vue d'ensemble du menu



7.4 Gobos



MH-X50+ LED Spot

7.5 Fonctions en mode DMX 8 canaux

Canal	Valeur	Fonction
1	0...255	Rotation (pan) (de 0° à la valeur maximale de la plage PAN : 180°, 270° ou 540°)
2	0...255	Inclinaison (tilt) (de 0° à la valeur maximale de la plage Tilt : 90°, 180° ou 270°)
3	Roue de couleurs	
	0...6	Blanc
	7...13	Jaune
	14...20	Rose vif
	21...27	Vert
	28...34	Peachblow
	35...41	Bleu
	42...48	Vert pomme
	49...55	Orange foncé

Canal	Valeur	Fonction
	56...63	Bleu foncé
	64...70	Blanc + jaune
	71...77	Jaune + rose vif
	78...84	Rose vif + vert
	85...91	Vert + pêche
	92...98	Pêche + bleu
	99...105	Bleu + vert pomme
	106...112	Vert pomme + rouge
	113...119	Rouge + bleu foncé
	120...127	Bleu foncé + blanc
	128...191	Effet arc-en-ciel dans le sens de rotation positif, vitesse croissante
	192...255	Effet arc-en-ciel dans le sens de rotation négatif, vitesse croissante
4	Fréquence d'obturateur	

Canal	Valeur	Fonction
	0...3	Obturé (blackout)
	4...7	Ouvert
	8...215	Flash (effets stroboscopiques), vitesse croissante
	216...255	Ouvert
5	Roue de gobos	
	0...7	Ouvert
	8...15	Gobo 2
	16...23	Gobo 3
	24...31	Gobo 4
	32...39	Gobo 5
	40...47	Gobo 6
	48...55	Gobo 7
	56...63	Gobo 8

Canal	Valeur	Fonction
	64...71	Gobo 8 shake, vitesse croissante
	72...79	Gobo 7 shake, vitesse croissante
	80...87	Gobo 6 shake, vitesse croissante
	88...95	Gobo 5 shake, vitesse croissante
	96...103	Gobo 4 shake, vitesse croissante
	104...111	Gobo 3 shake, vitesse croissante
	112...119	Gobo 2 shake, vitesse croissante
	120...127	Ouvert
	128...191	Effet arc-en-ciel dans le sens de rotation positif, vitesse croissante
	192...255	Effet arc-en-ciel dans le sens de rotation négatif, vitesse croissante
6	Gobo-Rotation	
	0...63	Gobo fixe
	64...147	Sens de rotation positif, vitesse croissante

Canal	Valeur	Fonction
	148...231	Sens de rotation négatif, vitesse croissante
	232...255	Saut de gobo
7	Prisme	
	0...7	Libre
	8...247	Prisme en rotation, vitesse croissante
	248...255	Prisme fixe
8	0...255	Netteté

7.6 Fonctions en mode DMX 14 canaux

Canal	Valeur	Fonction
1	0...255	Rotation (pan) (de 0° à la valeur maximale de la plage PAN : 180°, 270° ou 540°)
2	0...255	Inclinaison (tilt) (de 0° à la valeur maximale de la plage Tilt : 90°, 180° ou 270°)
3	0...255	Réglage de précision de la rotation (pan)
4	0...255	Réglage de précision de l'inclinaison (tilt)
5	0...255	Vitesse de réponse (normal à lent)
6	Roue de couleurs	
	0...6	Blanc
	7...13	Jaune
	14...20	Rose vif
	21...27	Vert
	28...34	Peachblow

Canal	Valeur	Fonction
	35...41	Bleu
	42...48	Vert pomme
	49...55	Orange foncé
	56...63	Bleu foncé
	64...70	Blanc + jaune
	71...77	Jaune + rose vif
	78...84	Rose vif + vert
	85...91	Vert + pêche
	92...98	Pêche + bleu
	99...105	Bleu + vert pomme
	106...112	Vert pomme + rouge
	113...119	Rouge + bleu foncé
	120...127	Bleu foncé + blanc

Canal	Valeur	Fonction
	128...191	Effet arc-en-ciel dans le sens de rotation positif, vitesse croissante
	192...255	Effet arc-en-ciel dans le sens de rotation négatif, vitesse croissante
7	Fréquence d'obturateur	
	0...3	Obturé (blackout)
	4...7	Ouvert
	8...215	Flash (effets stroboscopiques), vitesse croissante
	216...255	Ouvert
8	0...255	Dimmer mécanique (de 0 à 100 %)
9	Roue de gobos	
	0...7	Ouvert
	8...15	Gobo 2
	16...23	Gobo 3
	24...31	Gobo 4

Canal	Valeur	Fonction
	32...39	Gobo 5
	40...47	Gobo 6
	48...55	Gobo 7
	56...63	Gobo 8
	64...71	Gobo 8 shake, vitesse croissante
	72...79	Gobo 7 shake, vitesse croissante
	80...87	Gobo 6 shake, vitesse croissante
	88...95	Gobo 5 shake, vitesse croissante
	96...103	Gobo 4 shake, vitesse croissante
	104...111	Gobo 3 shake, vitesse croissante
	112...119	Gobo 2 shake, vitesse croissante
	120...127	Ouvert
	128...191	Effet arc-en-ciel dans le sens de rotation positif, vitesse croissante

Canal	Valeur	Fonction
	192...255	Effet arc-en-ciel dans le sens de rotation négatif, vitesse croissante
10	Gobo-Rotation	
	0...63	Gobo fixe
	64...147	Sens de rotation positif, vitesse croissante
	148...231	Sens de rotation négatif, vitesse croissante
	232...255	Saut de gobo
11	Fonctions particulières	
	0...7	Libre
	8...15	Obturation (blackout) en cours de mouvement Pan ou Tilt
	16...23	Pas d'obturation en cours de mouvement Pan ou Tilt
	24...31	Obturation (blackout) en cours de mouvement de la roue de couleurs
	32...39	Pas d'obturation en cours de mouvement de la roue de couleurs
	40...47	Obturation (blackout) en cours de mouvement de la roue de gobos

Canal	Valeur	Fonction
	48...55	Pas d'obturation en cours de mouvement de la roue de gobos
	56...87	Libre
	88...95	Obturation (blackout) en cours de mouvement
	96...103	Réinitialiser la fonction Pan
	104...111	Réinitialiser la fonction Tilt
	112...119	Réinitialiser la roue de couleurs
	120...127	Réinitialiser la roue de gobos
	128...135	Réinitialiser la rotation du gobo
	136...143	Réinitialiser le prisme
	144...151	Réinitialiser la netteté
	152...159	Réinitialiser tous les canaux
	160...255	Libre
12		Programmes intégrés

Canal	Valeur	Fonction
	0...7	Libre
	8...23	Programme 1
	24...39	Programme 2
	40...55	Programme 3
	56...71	Programme 4
	72...87	Programme 5
	88...103	Programme 6
	104...119	Programme 7
	120...135	Programme 8
	136...151	Commande par la musique 1
	152...167	Commande par la musique 2
	168...183	Commande par la musique 3
	184...199	Commande par la musique 4

Canal	Valeur	Fonction
	200...215	Commande par la musique 5
	216...231	Commande par la musique 6
	232...247	Commande par la musique 7
	248...255	Commande par la musique 8
13	Prisme	
	0...7	Libre
	8...247	Prisme en rotation, vitesse croissante
	248...255	Prisme fixe
14	0...255	Netteté

8 Données techniques

Nombre de canaux DMX	8, 14
LED	50 W
Alimentation	230 V ~ 50 Hz
Puissance consommée	135 W
Fusible	5 mm × 20 mm, 2 A, 250 V, rapide
Dimensions (L × H × P) lorsque le rayon de lumière est dirigé vers le haut	240 mm × 370 mm × 280 mm
Poids	10,3 kg

9 Câbles et connecteurs

Préambule

Ce chapitre vous aide à choisir les bons câbles et connecteurs et à raccorder votre précieux équipement de sorte qu'une expérience lumineuse parfaite soit garantie.

Veillez suivre ces conseils, car il est préférable d'être prudent, particulièrement dans le domaine des sons et lumières. Même si une fiche va bien dans une prise, le résultat d'une mauvaise connexion peut être un contrôleur DMX détruit, un court-circuit ou « seulement » un spectacle lumière qui ne fonctionne pas.

Connexions DMX

Une prise XLR tripolaire sert de prise DMX, une fiche XLR tripolaire d'entrée DMX. Le dessin et le tableau ci-dessous montrent le brochage d'un couplage adapté.



1	Terre (blindage)
2	Signal inverse, (DMX-, point froid)
3	Signal (DMX+, point chaud)

10 Dépannage



REMARQUE !

Risque de perturbations durant la transmission des données

Afin de garantir un fonctionnement irréprochable, n'utilisez pas des câbles de microphone courants, mais des câbles DMX spéciaux.

Ne raccordez jamais l'entrée ou la sortie DMX à des périphériques audio tels que tables de mixage ou amplificateurs.

Nous mentionnons ci-après quelques problèmes susceptibles de se produire en fonctionnement. Vous trouverez sous ce point quelques propositions de dépannage simple :

Symptôme	Remède
L'appareil ne fonctionne pas, pas de lumière, pas de ventilateur	Vérifiez le branchement électrique et le disjoncteur principal.
Aucune réaction sur le contrôleur DMX	1. L'indicateur DMX doit être allumé. Si ce n'est pas le cas, vérifiez le bon raccordement des connexions et du câble DMX.
	2. Si l'indicateur DMX est allumé et qu'il n'y a pas de réaction, vérifiez les adressages et la polarité du DMX.
	3. Faites un essai avec un autre contrôleur DMX.
	4. Vérifiez si le câble DMX se trouve à proximité ou à côté de câbles à haute tension, ce qui pourrait induire des perturbations ou créer des dommages à un circuit d'interfaçage DMX.

Si vous ne réussissez pas à éliminer le dérangement avec les mesures proposées, veuillez contacter notre centre de service. Vous trouverez les coordonnées de contact sur le site www.thomann.de.

11 Nettoyage

Lentilles optiques

Nettoyez les lentilles optiques accessibles de l'extérieur afin d'optimiser la puissance lumineuse. La fréquence du nettoyage dépend de l'environnement de fonctionnement : les environnements humides, enfumés ou particulièrement sales peuvent causer des dépôts de poussières importants sur le système optique de l'appareil.

- Effectuez le nettoyage avec un chiffon doux et notre nettoyeur pour luminaires et lentilles (n° art. 280122).
- Séchez toujours les pièces avec soin.

Grilles d'aération

Les grilles d'aération de l'appareil doivent être nettoyées régulièrement pour éliminer poussière et salissures. Avant le nettoyage, mettez l'appareil hors tension et débranchez les appareils électriques du secteur. Pour le nettoyage, utilisez un chiffon non pelucheux et humidifié d'eau. N'employez jamais d'alcool ou de solvant pour le nettoyage.

12 Protection de l'environnement

Recyclage des emballages



Pour les emballages, des matériaux écologiques ont été retenus qui peuvent être recyclés sous conditions normales. Assurez-vous d'une élimination correcte des enveloppes en matière plastique et des emballages.

Ne jetez pas tout simplement ces matériaux, mais faites en sorte qu'ils soient recyclés. Tenez compte des remarques et des symboles sur l'emballage.

Recyclage de votre ancien appareil



Ce produit relève de la directive européenne relative aux déchets d'équipements électriques et électroniques (DEEE) dans sa version en vigueur. Il ne faut pas éliminer votre ancien appareil avec les déchets domestiques.

Recyclez ce produit par l'intermédiaire d'une entreprise de recyclage agréée ou les services de recyclage communaux. Respectez la réglementation en vigueur dans votre pays. En cas de doute, contactez le service de recyclage de votre commune.

MH-X50+ LED Spot



