




STAIRVILLE

Tri Flat PAR Profile
5x3W RGB 25°, 45°

PAR à LED

Musikhaus Thomann

Thomann GmbH

Hans-Thomann-Straße 1

96138 Burgebrach

Allemagne

Téléphone : +49 (0) 9546 9223-0

Courriel : info@thomann.de

Internet : www.thomann.de

10.07.2017, ID : 309298, 414495 (V3)

Table des matières

1	Remarques générales.....	5
	1.1 Informations complémentaires.....	6
	1.2 Conventions typographiques.....	7
	1.3 Symboles et mots-indicateurs.....	7
2	Consignes de sécurité.....	10
3	Performances.....	15
4	Installation.....	16
5	Mise en service.....	20
6	Connexions et éléments de commande.....	23
7	Utilisation.....	34
	7.1 Mise en marche de l'appareil.....	34
	7.2 Commande sur l'appareil.....	34
	7.3 Vue d'ensemble du menu.....	40
	7.4 Télécommande.....	41
	7.5 Fonctions en mode DMX 3 canaux.....	44

7.6	Fonctions en mode DMX 5 canaux.....	45
7.7	Fonctions en mode DMX 7 canaux.....	45
8	Données techniques.....	49
9	Câbles et connecteurs.....	50
10	Dépannage.....	51
11	Nettoyage.....	54
12	Protection de l'environnement.....	55

1 Remarques générales

La présente notice d'utilisation contient des remarques importantes à propos de l'utilisation en toute sécurité de cet appareil. Lisez et respectez les consignes de sécurité et les instructions fournies. Conservez cette notice en vue d'une utilisation ultérieure. Veillez à ce que tous les utilisateurs de l'appareil puissent la consulter. En cas de vente de l'appareil, vous devez impérativement remettre la présente notice à l'acheteur.

Nos produits sont constamment perfectionnés. Toutes les informations sont donc fournies sous réserve de modifications.

1.1 Informations complémentaires

Sur notre site (www.thomann.de) vous trouverez beaucoup plus d'informations et de détails sur les points suivants :

Téléchargement	Cette notice d'utilisation est également disponible sous forme de fichier PDF à télécharger.
Recherche par mot-clé	Utilisez dans la version électronique la fonction de recherche pour trouver rapidement les sujets qui vous intéressent.
Guides en ligne	Nos guides en ligne fournissent des informations détaillées sur les bases et termes techniques.
Conseils personnalisés	Pour obtenir des conseils, veuillez contacter notre hotline technique.
Service	Si vous avez des problèmes avec l'appareil, notre service clients sera heureux de vous aider.

1.2 Conventions typographiques

Cette notice d'utilisation utilise les conventions typographiques suivantes :

Inscriptions

Les inscriptions pour les connecteurs et les éléments de commande sont entre crochets et en italique.

Exemples : bouton [*VOLUME*], touche [*Mono*].


Affichages



Des textes et des valeurs affichés sur l'appareil sont indiqués par des guillemets et en italique.

Exemples : « *ON* » / « *OFF* »

1.3 Symboles et mots-indicateurs

Cette section donne un aperçu de la signification des symboles et mots-indicateurs utilisés dans cette notice d'utilisation.

Terme générique	Signification
DANGER !	Cette association du symbole et du terme générique renvoie à une situation dangereuse directe se traduisant par de graves lésions voire la mort si celle-ci ne peut être évitée.
AVERTISSEMENT !	Cette association du symbole et du terme générique renvoie à une situation dangereuse potentielle pouvant se traduire par de graves lésions voire la mort si celle-ci ne peut être évitée.
REMARQUE !	Cette association du symbole et du terme générique renvoie à une situation dangereuse potentielle pouvant se traduire par des dommages matériels et sur l'environnement si celle-ci ne peut être évitée.
Symbole d'avertissement	Type de danger
	Avertissement en cas de tension électrique dangereuse.

Symbole d'avertissement	Type de danger
	Avertissement en cas de charge suspendue.
	Avertissement en cas d'emplacement dangereux.

2 Consignes de sécurité

Utilisation conforme

Cet appareil est conçu pour produire un effet d'éclairage électronique au moyen de la technique LED. L'appareil est conçu pour une utilisation professionnelle et n'est pas adapté pour une utilisation dans les ménages. Utilisez l'appareil uniquement selon l'utilisation prévue, telle que décrite dans cette notice d'utilisation. Toute autre utilisation, de même qu'une utilisation sous d'autres conditions de fonctionnement, sera considérée comme non conforme et peut occasionner des dommages corporels et matériels. Aucune responsabilité ne sera assumée en cas de dommages résultant d'une utilisation non conforme.

L'appareil doit uniquement être utilisé par des personnes en pleine possession de leurs capacités physiques, sensorielles et mentales et disposant des connaissances et de l'expérience requises. Toutes les autres personnes sont uniquement autorisées à utiliser l'appareil sous la surveillance ou la direction d'une personne chargée de leur sécurité.

Sécurité



DANGER !

Dangers pour les enfants

Assurez-vous d'une élimination correcte des enveloppes en matière plastique et des emballages. Ils ne doivent pas se trouver à proximité de bébés ou de jeunes enfants. Danger d'étouffement !

Veillez à ce que les enfants ne détachent pas de petites pièces de l'appareil (par exemple des boutons de commande ou similaires). Les enfants pourraient avaler les pièces et s'étouffer.

Ne laissez jamais des enfants seuls utiliser des appareils électriques.



DANGER !

Décharge électrique due aux tensions élevées circulant à l'intérieur de l'appareil

Des pièces sous haute tension sont installées à l'intérieur de l'appareil.

Ne démontez jamais les caches de protection. Les pièces à l'intérieur de l'appareil ne nécessitent aucun entretien de la part de l'utilisateur.

N'utilisez pas l'appareil lorsque des caches, dispositifs de protection ou composants optiques manquent ou sont endommagés.



DANGER !

Décharge électrique due à un court-circuit

Utilisez toujours un câble d'alimentation électrique à trois fils et isolé correctement avec une fiche à contacts de protection. Ne modifiez ni le câble d'alimentation ni la fiche électrique. En cas de non-respect, il y a risque de décharge électrique et danger d'incendie et de mort. En cas de doute, veuillez contacter votre électricien agréé.



AVERTISSEMENT !

Blessures des yeux dues à une intensité lumineuse élevée

Ne regardez jamais directement dans la source lumineuse.



AVERTISSEMENT !

Danger de crise d'épilepsie

Les flashes (effets stroboscopiques) peuvent provoquer des crises d'épilepsie chez les personnes sensibles. Les personnes sensibles devraient éviter de regarder les flashes.



REMARQUE !

Risque d'incendie

Ne recouvrez jamais les fentes d'aération. Ne montez pas l'appareil à proximité directe d'une source de chaleur. Tenez l'appareil éloigné des flammes nues.



REMARQUE !

Conditions d'utilisation

L'appareil est conçu pour une utilisation en intérieur. Pour ne pas l'endommager, n'exposez jamais l'appareil à des liquides ou à l'humidité. Évitez toute exposition directe au soleil, un encrassement important ainsi que les fortes vibrations.



REMARQUE !

Alimentation électrique

Avant de raccorder l'appareil, contrôlez si la tension indiquée sur l'appareil correspond à la tension de votre réseau d'alimentation local et si la prise de courant est équipée d'un disjoncteur différentiel. En cas de non-observation, l'appareil pourrait être endommagé et l'utilisateur risquerait d'être blessé.

Lorsqu'un orage s'annonce ou que l'appareil ne doit pas être utilisé pendant une période prolongée, débranchez-le du secteur afin de réduire le risque de décharge électrique ou d'incendie.

3 Performances

Le PAR à LED convient particulièrement aux tâches d'éclairage professionnels, lors d'événements par exemple, sur les scènes de musique rock, au théâtre et dans le domaine musical. Il se distingue par une faible puissance consommée et une longue durée de vie.

Caractéristiques particulières de l'appareil

- Cinq LED 3 couleurs (rouge, vert, bleu), chacune à 3 W
- Activation via DMX (3 modes différents) avec la télécommande ou par les touches et l'écran de l'appareil
- Onze shows automatiques préprogrammés
- Commande par la musique
- Mode maître/esclave
- Boîtier métallique robuste

4 Installation

Sortez l'appareil de son emballage et vérifiez soigneusement l'absence de tout dommage avant de l'utiliser. Veuillez conserver l'emballage. Utilisez l'emballage d'origine ou vos propres emballages particulièrement appropriés au transport ou à l'entreposage afin de protéger l'appareil des secousses, de la poussière et de l'humidité pendant le transport et l'entreposage.



AVERTISSEMENT !

Risque de blessures par la chute de l'appareil

Assurez-vous que le montage soit conforme aux normes et consignes en vigueur dans votre pays. Sécurisez toujours l'appareil à l'aide d'une seconde fixation, par exemple un câble de retenue ou une chaîne de sécurité.



REMARQUE !

Risque de surchauffe

Assurez une ventilation suffisante.

La température ambiante doit toujours être inférieure à 40 °C.



REMARQUE !

Utilisation de trépieds

En cas de montage de l'appareil sur un trépied, veillez à ce qu'il soit stable et que le poids de l'appareil ne dépasse pas la capacité admissible du trépied.



REMARQUE !

Risque de perturbations durant la transmission des données

Afin de garantir un fonctionnement irréprochable, n'utilisez pas des câbles de microphone courants, mais des câbles DMX spéciaux.

Ne raccordez jamais l'entrée ou la sortie DMX à des périphériques audio tels que tables de mixage ou amplificateurs.

Possibilités de fixation

Vous pouvez installer l'appareil debout ou avec la tête en bas. Pendant son utilisation, l'appareil doit toujours être fixé sur une surface solide ou un support certifié. Utilisez les ouvertures prévues pour la fixation de l'étrier en deux parties.

Travaillez toujours à partir d'une plate-forme stable lors de l'installation, du déplacement ou de l'entretien de l'appareil. Pendant les travaux, la zone en-dessous de l'appareil doit être bouclée.

Le câble de retenue doit être attaché à l'étrier.

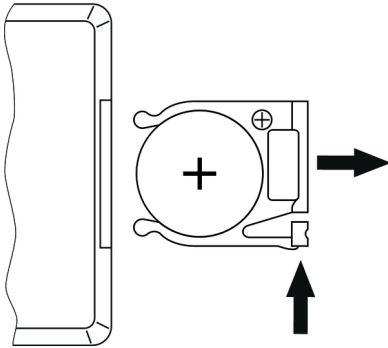
Récepteur à infrarouges pour la télécommande

Le récepteur IR pour les signaux de la télécommande se situe sur la face avant au niveau de la LED centrale. Veillez à ce qu'il ne soit pas couvert.

Mise en place de la pile dans la télécommande

Déplacez le curseur sur le support de pile vers le milieu du boîtier et tirez le support à la manière d'un tiroir. Placez la pile à l'intérieur. La pile est placée correctement lorsque le pôle positif est orienté vers le fond du boîtier de la télécommande. Repoussez le support de pile dans la télécommande jusqu'à enclenchement.

Lors de l'expédition, la pile est déjà placée dans la télécommande et protégée de la décharge par un film plastique transparent. Ôtez le film plastique avant la première utilisation.

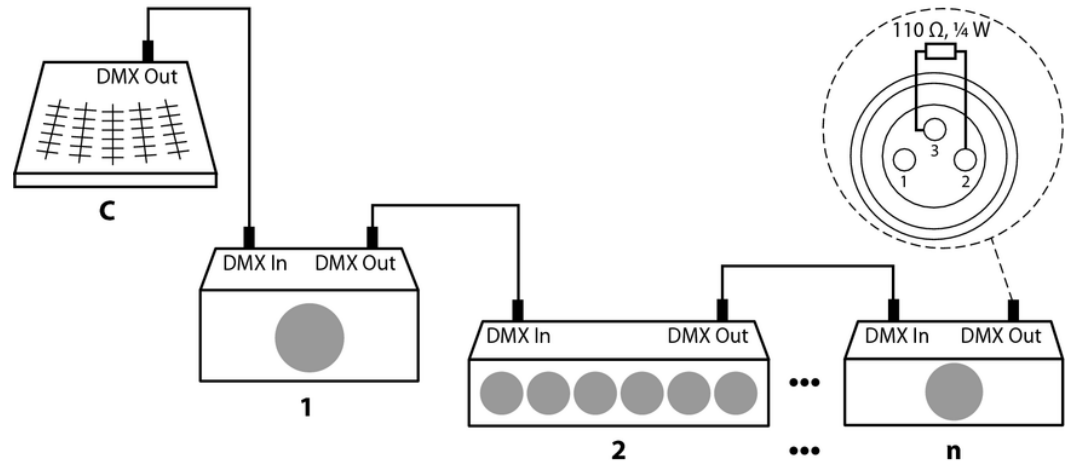


5 Mise en service

Établissez toutes les connexions tant que l'appareil n'est pas branché. Pour toutes les connexions, utilisez des câbles de qualité qui doivent être les plus courts possibles. Posez les câbles afin que personne ne marche dessus ni ne trébuche.

Connexions en mode DMX

Raccordez l'entrée DMX de l'appareil à la sortie DMX d'un contrôleur DMX ou d'un autre appareil DMX. Raccordez la sortie du premier appareil DMX à l'entrée du second appareil et ainsi de suite. Vérifiez que la sortie du dernier appareil DMX de la chaîne est terminée avec une résistance ($110\ \Omega$, $\frac{1}{4}\ W$).



Indicateur DMX

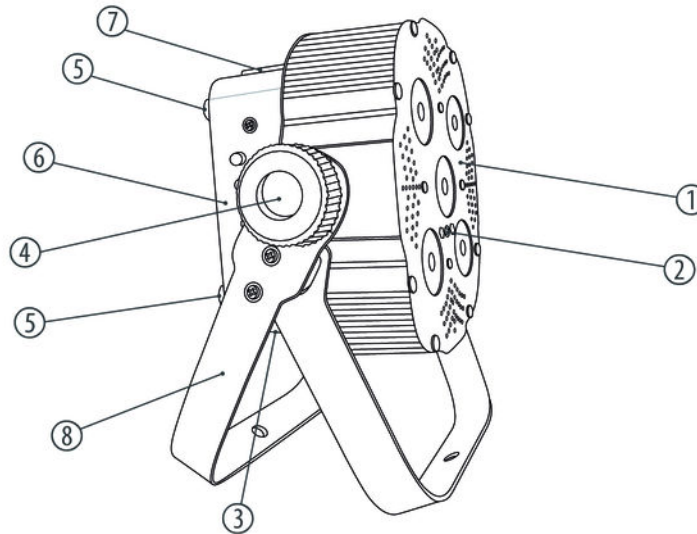
Lorsque l'appareil est en mode DMX et un contrôleur DMX est raccordé et allumé, le caractère « *d* » clignote sur l'écran.

Connexions en mode de fonctionnement « Master/Slave »

Si vous configurez un groupe d'appareils en mode maître/esclave, le premier appareil commande les autres et permet un spectacle automatique piloté et synchronisé par la musique. Cette fonction est particulièrement utile pour démarrer un spectacle sans grands travaux de programmation. Connectez la sortie DMX de l'appareil maître avec l'entrée DMX du premier appareil esclave. Connectez ensuite la sortie DMX du premier appareil esclave à l'entrée esclave du deuxième appareil esclave, et ainsi de suite.

6 Connexions et éléments de commande

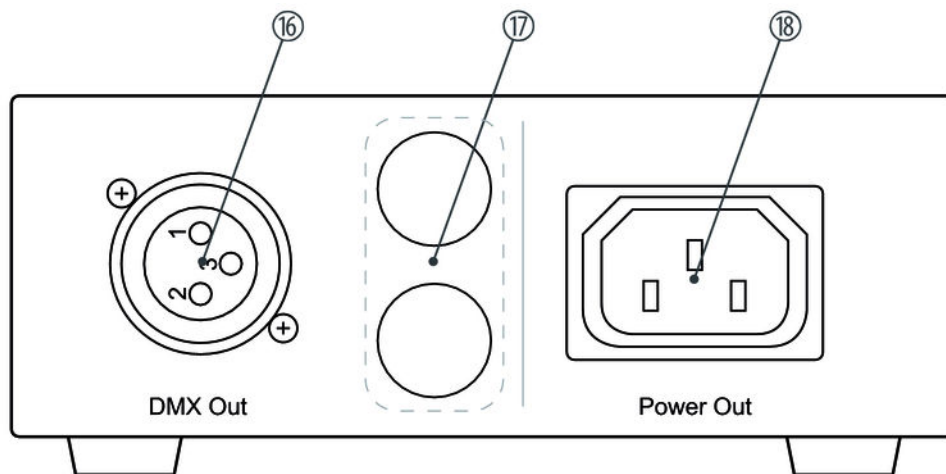
Vue d'ensemble



Tri Flat PAR Profile 5x3W RGB 25°, 45°

1	Face avant.
2	Récepteur des signaux infrarouges de la télécommande.
3	Face inférieure avec entrées (DMX et alimentation électrique).
4	Vis de blocage des poignées de fixation.
5	Pieds caoutchoutés pour la mise en place.
6	Éléments de commande sur le côté.
7	Face supérieure avec sorties (DMX et alimentation électrique pour d'autres appareils).
8	Poignées de fixation pour la mise en place ou l'accrochage.

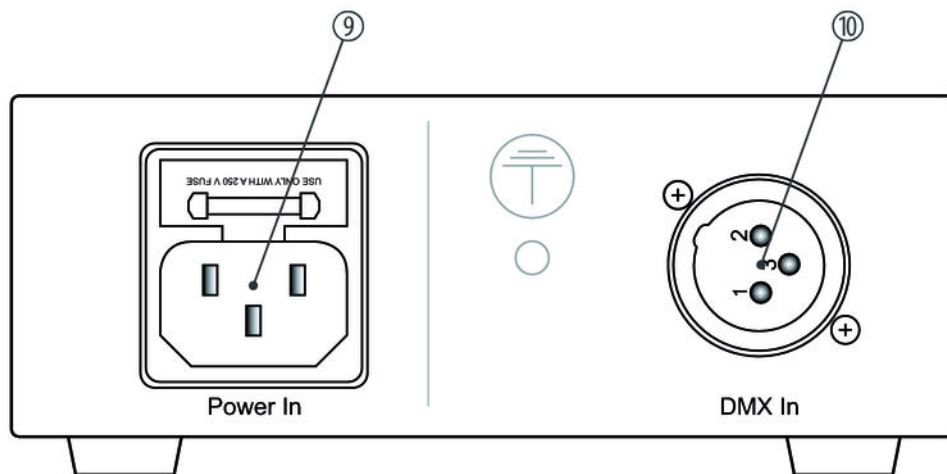
Dessus



Tri Flat PAR Profile 5x3W RGB 25°, 45°

16	<i>[DMX Out]</i> Sortie DMX.
17	Orifices pour le câble de retenue de sécurité.
18	<i>[POWER Out]</i> Prise CEI pour le câble d'alimentation à l'appareil suivant.

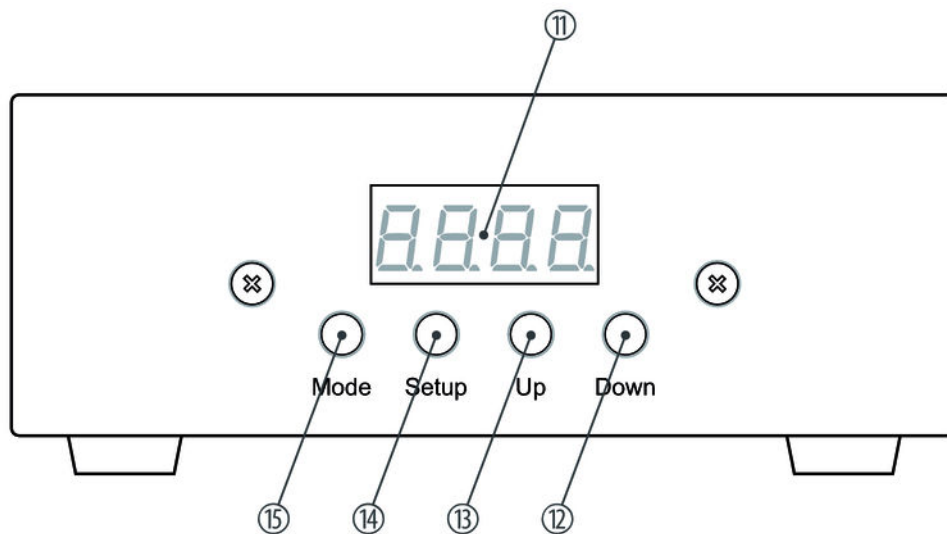
Dessous



Tri Flat PAR Profile 5x3W RGB 25°, 45°

9	<i>[POWER In]</i> Connecteur d'alimentation CEI avec porte-fusible pour l'alimentation électrique.
10	<i>[DMX In]</i> Entrée DMX.

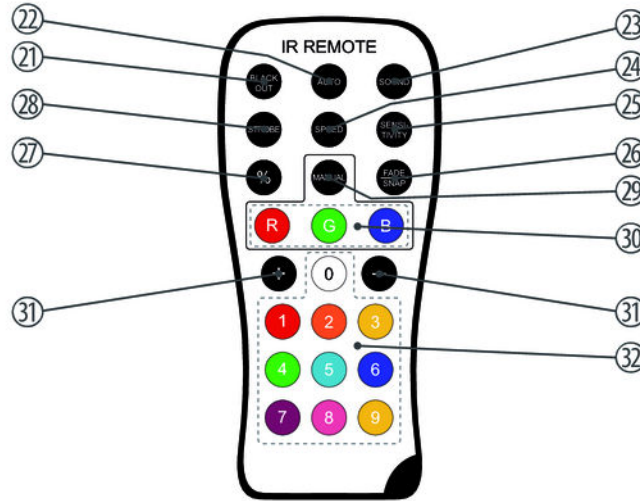
Éléments de commande sur le côté



Tri Flat PAR Profile 5x3W RGB 25°, 45°

11	Écran.
12	Touche <i>[Down]</i> Navigue vers le bas dans une liste de menus. Décrémente la valeur affichée d'une unité.
13	Touche <i>[Up]</i> Navigue vers le haut dans une liste de menus. Incrémente la valeur affichée d'une unité.
14	Touche <i>[Setup]</i> Pour sélectionner une option du mode de fonctionnement concerné.
15	Touche <i>[Mode]</i> Sert à activer le menu principal et à passer d'une option de menu à l'autre.

Télécommande



Tri Flat PAR Profile 5x3W RGB 25°, 45°

21	<i>[BLACK OUT]</i> Active ou désactive l'obturation (black out).
22	<i>[AUTO]</i> Active ou désactive le mode de fonctionnement Automatique.
23	<i>[SOUND]</i> Lance le show automatique piloté par la musique.
24	<i>[SPEED]</i> Permet de régler la vitesse des effets stroboscopiques à l'aide des touches <i>[+]</i> et <i>[-]</i> .
25	<i>[SENSITIVITY]</i> Permet de régler la sensibilité de la commande par la musique à l'aide des touches <i>[+]</i> et <i>[-]</i> .
26	<i>[FADE / SNAP]</i> Sans fonction.
27	<i>[%]</i> Réinitialise la valeur affichée à zéro pendant le réglage des valeurs (vitesse des effets stroboscopiques, sensibilité de la commande par la musique).

28	<i>[STROBE]</i> Lance ou arrête les effets stroboscopiques avec la dernière couleur réglée.
29	<i>[MANUAL]</i> Active l'affichage d'une couleur constante que vous pouvez mélanger individuellement à partir des couleurs primaires à l'aide des touches <i>[R]</i> , <i>[G]</i> et <i>[B]</i> ou choisir directement avec l'une des touches de couleur.
30	<i>[R]</i> , <i>[G]</i> , <i>[B]</i> Règle l'intensité des trois couleurs primaires rouge, vert et bleu lorsqu'une couleur constante est affichée.
31	<i>[+]</i> , <i>[-]</i> Incrémente ou décrémente la valeur réglée.
32	Touches de couleur pour sélectionner directement une couleur mixte.

7 Utilisation

7.1 Mise en marche de l'appareil

Branchez l'appareil sur le secteur pour le faire démarrer. Quelques secondes après, l'écran affiche le déroulement d'une réinitialisation. L'appareil est ensuite prêt à fonctionner.

7.2 Commande sur l'appareil

Appuyez sur *[Mode]* pour activer le menu principal et sélectionner un mode de fonctionnement. Appuyez sur *[Setup]* pour choisir d'autres options. Utilisez *[Up]* et *[Down]* pour modifier la valeur affichée. Lorsque l'écran affiche la valeur souhaitée, appuyez sur *[Mode]*.

Si vous n'appuyez sur aucune touche pendant environ dix secondes, l'écran s'éteint. Un appui sur n'importe quelle touche réactive l'écran et le dernier menu ouvert est affiché de nouveau.

Les valeurs réglées sont conservées, même si l'appareil est séparé de l'alimentation électrique.

Mode de fonctionnement Show automatique préprogrammé

Un show automatique préprogrammé peut être activé seulement lorsque l'appareil fonctionne en mode autonome ou en tant que maître dans une configuration maître/esclave. Ce réglage n'est utile que lorsque l'appareil n'est pas commandé par le biais de DMX.

Appuyez sur *[Mode]* à plusieurs reprises jusqu'à ce que l'écran affiche « *Pr.xx* ». Vous pouvez maintenant sélectionner l'un des shows automatiques préprogrammés. Sélectionnez une valeur entre « *Pr.01* » et « *Pr.09* » avec *[Up]* et *[Down]*.

Réglages pour programme 01 :

Pour « *Pr.01* » vous pouvez choisir entre 10 couleurs prédéfinies ou l'obturation. Appuyez sur *[Setup]*. Vous pouvez maintenant sélectionner l'une des couleurs (affichage « *1.__r* » à « *09.-on* ») ou l'obturation (affichage « *0.OFF* ») avec les touches *[Up]* et *[Down]*

Appuyez à nouveau sur *[Setup]* pour régler la fréquence de clignotement. L'écran affiche « *FS.xx* ». Vous pouvez maintenant sélectionner une valeur entre « *FS.00* » (lent) et « *FS.99* » (rapide) à l'aide des touches *[Up]* et *[Down]*.

Réglages pour les programmes 02 à 09 :

Appuyez à nouveau sur *[Setup]* pour régler la vitesse du programme. L'écran affiche « *SP.xx* ». Vous pouvez maintenant sélectionner une valeur entre « *SP.01* » (lent) et « *SP.FL* » (rapide) à l'aide des touches *[Up]* et *[Down]*.

Appuyez à nouveau sur *[Setup]* pour régler la fréquence de clignotement. L'écran affiche « *FS.xx* ». Vous pouvez maintenant sélectionner une valeur entre « *FS.00* » (lent) et « *FS.99* » (rapide) à l'aide des touches *[Up]* et *[Down]*.

Mode de fonctionnement Automatique

Le mode de fonctionnement automatique peut être activé seulement lorsque l'appareil fonctionne en mode autonome ou en tant que maître dans une configuration maître/esclave. Ce réglage n'est utile que lorsque l'appareil n'est pas commandé par le biais de DMX.

Appuyez sur *[Mode]* à plusieurs reprises jusqu'à ce que l'écran affiche « *AUTO* ». La lecture du programme automatique préprogrammé démarre automatiquement.

Mode DMX

Ce réglage n'est utile que lorsque l'appareil est commandé par le biais de DMX.

Appuyez sur *[Mode]* à plusieurs reprises jusqu'à ce que l'écran affiche « *d.xxx* ».

Vous pouvez maintenant régler le numéro du premier canal DMX utilisé par l'appareil (adresse DMX). Sélectionnez une valeur entre 1 et 512 (affichage « *d001* » ... « *d512* ») à l'aide des touches *[Up]* et *[Down]*.

Assurez-vous que ce numéro est adapté à la configuration de votre contrôleur DMX. Le tableau suivant présente l'adresse DMX la plus élevée possible pour les différents modes DMX.

Mode	Adresse DMX la plus élevée possible
3 canaux	510
5 canaux	508
7 canaux	506

Appuyez sur *[Setup]*. Vous pouvez maintenant sélectionner l'un des modes de fonctionnement DMX suivants avec *[Up]* et *[Down]*.

- « *3-ch* » (trois canaux)
- « *5-ch* » (cinq canaux)

- « 7-ch » (sept canaux)

Mode de fonctionnement Slave

Ce réglage n'est utile que lorsque l'appareil est commandé en tant qu'esclave dans une configuration maître/esclave mais non par le biais de DMX.

Appuyez sur *[Mode]* à plusieurs reprises jusqu'à ce que l'écran affiche « *SLAv* ».

Commande par la musique

Le show automatique commandé par la musique peut être activé seulement lorsque l'appareil fonctionne en mode autonome ou en tant que maître dans une configuration maître/esclave. Ce réglage n'est utile que lorsque l'appareil n'est pas commandé par le biais de DMX.

Appuyez sur *[Mode]* à plusieurs reprises jusqu'à ce que l'écran affiche « *SOud* ». Ceci active le show automatique commandé par la musique.

Appuyez sur *[Setup]* et réglez la sensibilité de la commande par la musique dans une plage de « *SV.00* » à « *SV.31* » avec *[Up]* et *[Down]*.

Couleur constante

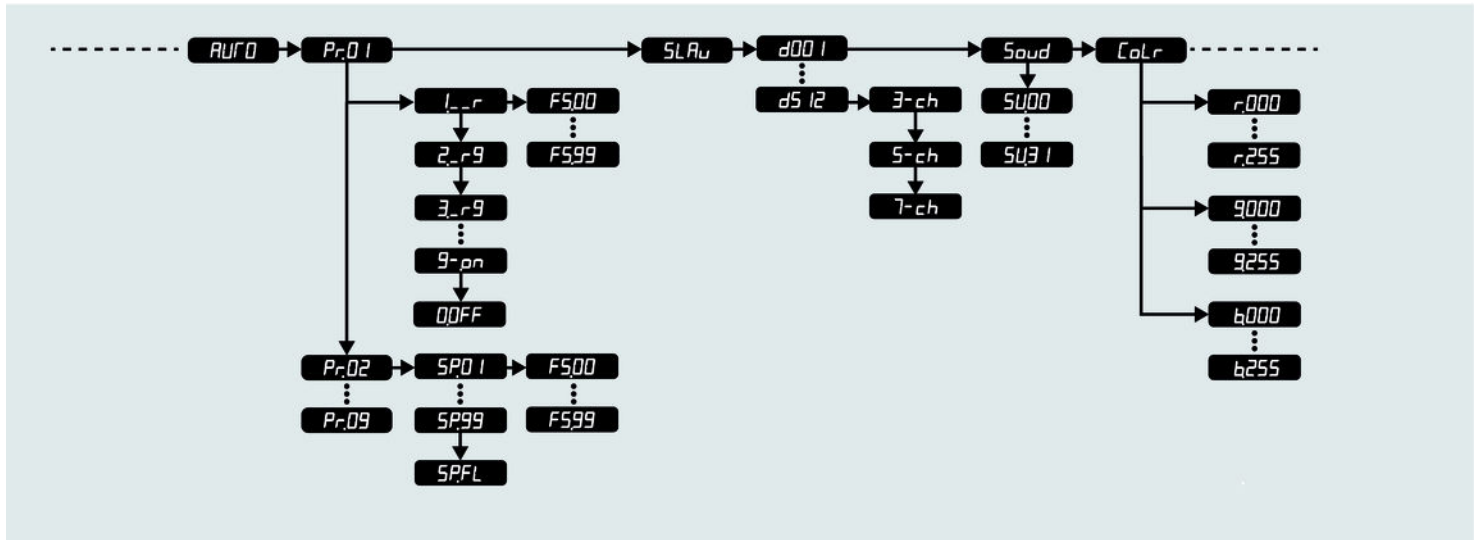
Une couleur constante peut être activée seulement lorsque l'appareil fonctionne en mode autonome ou en tant que maître dans une configuration maître/esclave. Ce réglage n'est utile que lorsque l'appareil n'est pas commandé par le biais de DMX.

Appuyez sur *[Mode]* à plusieurs reprises jusqu'à ce que l'écran affiche « *Colr* ». Appuyez sur *[Setup]*. L'écran affiche le réglage pour l'une des couleurs primaires (affichage « *r.xxx* », « *G.xxx* » ou « *b.xxx* »). Appuyez sur *[Setup]* pour passer aux autres couleurs.

Vous pouvez régler l'intensité de couleur à l'aide des touches *[Up]* et *[Down]* :

Affichage	Signification
« <i>r.000</i> » ... « <i>r.255</i> »	Rouge
« <i>G.000</i> » ... « <i>G.255</i> »	Vert
« <i>b.000</i> » ... « <i>b.255</i> »	Bleu

7.3 Vue d'ensemble du menu



7.4 Télécommande

Mode de fonctionnement Show automatique préprogrammé

Un show automatique préprogrammé peut être activé seulement lorsque l'appareil fonctionne en mode autonome ou en tant que maître dans une configuration maître/esclave. Ce réglage n'est utile que lorsque l'appareil n'est pas commandé par le biais de DMX.

Appuyez sur *[MANUAL]*. L'écran affiche « *Pr.xx* ». Vous pouvez maintenant sélectionner l'un des shows automatiques préprogrammés. Sélectionnez une valeur entre « *Pr.01* » et « *Pr.09* » avec *[+]* et *[-]*.

Appuyez sur *[SPEED]* pour régler la vitesse du programme. L'écran affiche « *SP.xx* ». Vous pouvez maintenant sélectionner une valeur entre « *SP.01* » (lent) et « *SP.FL* » (rapide) à l'aide des touches *[%]*, *[+]* et *[-]*.

Appuyez sur *[STROBE]* pour régler la fréquence de clignotement. L'écran affiche « *FS.xx* ». Vous pouvez maintenant sélectionner une valeur entre « *FS.00* » (lent) et « *FS.99* » (rapide) à l'aide des touches *[%]*, *[+]* et *[-]*.

Mode de fonctionnement Automatique

Le mode de fonctionnement automatique peut être activé seulement lorsque l'appareil fonctionne en mode autonome ou en tant que maître dans une configuration maître/esclave. Ce réglage n'est utile que lorsque l'appareil n'est pas commandé par le biais de DMX.

Appuyez sur *[AUTO]*. L'écran affiche « *AUTO* », la lecture du programme automatique préprogrammé démarre automatiquement.

Commande par la musique

Le show automatique commandé par la musique peut être activé seulement lorsque l'appareil fonctionne en mode autonome ou en tant que maître dans une configuration maître/esclave. Ce réglage n'est utile que lorsque l'appareil n'est pas commandé par le biais de DMX.

Appuyez sur *[SOUND]*. L'écran affiche « *SUxx* », le show automatique commandé par la musique est activé.

La sensibilité de la commande par la musique peut être réglée dans une plage de « *SV.00* » à « *SV.31* » avec *[%]*, *[+]* et *[-]*.

Couleur constante

Une couleur constante peut être activée seulement lorsque l'appareil fonctionne en mode autonome ou en tant que maître dans une configuration maître/esclave. Ce réglage n'est utile que lorsque l'appareil n'est pas commandé par le biais de DMX.

Appuyez sur *[MANUAL]*. Vous pouvez maintenant choisir directement une couleur prédéfinie avec l'une des touches de couleur ou mélanger une couleur individuellement à partir des couleurs primaires.

Pour mélanger individuellement à partir des couleurs primaires, appuyez sur *[R]*, *[G]* ou *[B]*. L'écran affiche « *r.xxx* », « *G.xxx* » ou « *b.xxx* ».

Vous pouvez régler l'intensité de couleur à l'aide des touches *[%]*, *[+]* et *[-]* :

Affichage	Signification
« <i>r.000</i> » ... « <i>r.255</i> »	Rouge
« <i>G.000</i> » ... « <i>G.255</i> »	Vert
« <i>b.000</i> » ... « <i>b.255</i> »	Bleu

Obturation

Appuyez sur *[BLACKOUT]* pour éteindre les LED ou pour les allumer à nouveau. L'appareil continue à fonctionner en dernier mode réglé.

La fonction d'obturation n'est disponible que lorsque l'appareil n'est pas commandé par le biais de DMX.

7.5 Fonctions en mode DMX 3 canaux

Canal	Valeur	Fonction
1	0 ... 255	Intensité du rouge (0 % à 100 %)
2	0 ... 255	Intensité du vert (de 0 % à 100 %)
3	0 ... 255	Intensité du bleu (de 0 % à 100 %)

7.6 Fonctions en mode DMX 5 canaux

Canal	Valeur	Fonction
1	0 ... 255	Intensité du rouge (0 % à 100 %)
2	0 ... 255	Intensité du vert (de 0 % à 100 %)
3	0 ... 255	Intensité du bleu (de 0 % à 100 %)
4	0 ... 255	Gradateur (de 0 % à 100 %)
5	0 ... 255	Effet stroboscopique, vitesse croissante

7.7 Fonctions en mode DMX 7 canaux

Canal	Valeur	Fonction
1	0...255	Gradateur (de 0 à 100 %)
2	0...255	Intensité du rouge (de 0 à 100 %) quand canal 5 = 0

Canal	Valeur	Fonction
3	0...255	Intensité du vert (de 0 à 100 %) quand canal 5 = 0
4	0...255	Intensité du bleu (de 0 à 100 %) quand canal 5 = 0
5	Mode de fonctionnement	
	0	Mode manuel, les couleurs peuvent être réglées par les canaux 2 à 4
	1...27	Show automatique préprogrammé no. 1
	28...55	Show automatique préprogrammé no. 2
	56...83	Show automatique préprogrammé no. 3
	84...111	Show automatique préprogrammé no. 4
	112...139	Show automatique préprogrammé no. 5
	140...167	Show automatique préprogrammé no. 6
	168...195	Show automatique préprogrammé no. 7
	196...223	Show automatique préprogrammé no. 8
224...251	Show automatique préprogrammé no. 9	

Canal	Valeur	Fonction
	252...255	Show piloté par la musique
6	Couleur constante quand canal 5 = 1...24:	
	0...27	Obturation
	28...55	Rouge
	56...83	Orange
	84...111	Jaune
	112...139	Vert clair
	140...167	Bleu clair
	168...195	Bleu
	196...223	Violet
	224...251	Rose vif
	252...255	Rouge + vert + bleu
	Vitesse de déroulement quand canal 5 = 25...255 :	

Canal	Valeur	Fonction
	0...255	Vitesse croissante
7	0...255	Effet stroboscope (flash), vitesse croissante

8 Données techniques

	N° art. 309298	N° art. 414495
Angle de dispersion	25°	45°
LED	5 LED trois couleurs (rouge, vert, bleu), chacune à 3 W	
Nombre de canaux DMX	3, 5, 7	
Pile (télécommande)	Pile bouton au lithium, CR 2025, 3 V	
Alimentation en énergie	100 – 240 V~ 50/60 Hz	
Fusible	5 mm × 20 mm, 1 A, 250 V, à action retardée	
Puissance consommée	15 W	
Dimensions (L × H × P), sans étrier	165 mm × 165 mm × 105 mm	
Poids	2,1 kg	

9 Câbles et connecteurs

Préambule

Ce chapitre vous aide à choisir les bons câbles et connecteurs et à raccorder votre précieux équipement de sorte qu'une expérience lumineuse parfaite soit garantie.

Veillez suivre ces conseils, car il est préférable d'être prudent, particulièrement dans le domaine des sons et lumières. Même si une fiche va bien dans une prise, le résultat d'une mauvaise connexion peut être un contrôleur DMX détruit, un court-circuit ou « seulement » un spectacle lumière qui ne fonctionne pas.

Connexions DMX

Une prise XLR tripolaire sert de prise DMX, une fiche XLR tripolaire d'entrée DMX. Le dessin et le tableau ci-dessous montrent le brochage d'un couplage adapté.



1	Terre (blindage)
2	Signal inverse, (DMX-, point froid)
3	Signal (DMX+, point chaud)

10 Dépannage



REMARQUE !

Risque de perturbations durant la transmission des données

Afin de garantir un fonctionnement irréprochable, n'utilisez pas des câbles de microphone courants, mais des câbles DMX spéciaux.

Ne raccordez jamais l'entrée ou la sortie DMX à des périphériques audio tels que tables de mixage ou amplificateurs.

Nous mentionnons ci-après quelques problèmes susceptibles de se produire en fonctionnement. Vous trouverez sous ce point quelques propositions de dépannage simple :

Symptôme	Remède
L'appareil ne fonctionne pas, pas de lumière	Vérifiez le branchement électrique et le fusible.
Aucune réaction sur le contrôleur DMX	<ol style="list-style-type: none">1. Lorsque l'appareil est en mode DMX et un contrôleur DMX est raccordé et allumé, le caractère « d » clignote sur l'écran. Si ce n'est pas le cas, aucun signal DMX valide n'est reçu. Vérifiez si le contrôleur DMX est allumé. Vérifiez le bon raccordement des connexions et du câble DMX.2. Si l'écran ne clignote pas et qu'il n'y a pas de réaction, vérifiez les adressages et la polarité du DMX.3. Faites un essai avec un autre contrôleur DMX.4. Vérifiez si le câble DMX se trouve à proximité ou à côté de câbles à haute tension, ce qui pourrait induire des perturbations ou créer des dommages à un circuit d'interfaçage DMX.
Aucune réaction sur la télécommande	<ol style="list-style-type: none">1. Faites un essai avec la télécommande en choisissant un autre angle par rapport au récepteur en direction de la face avant de l'appareil.

Symptôme	Remède
	2. Approchez la télécommande de l'appareil.
	3. Vérifiez la pile de la télécommande.

Si vous ne réussissez pas à éliminer le dérangement avec les mesures proposées, veuillez contacter notre centre de service. Vous trouverez les coordonnées de contact sur le site www.thomann.de.

11 Nettoyage

Lentilles optiques

Nettoyez les lentilles optiques accessibles de l'extérieur afin d'optimiser la puissance lumineuse. La fréquence du nettoyage dépend de l'environnement de fonctionnement : les environnements humides, enfumés ou particulièrement sales peuvent causer des dépôts de poussières importants sur le système optique de l'appareil.

- Effectuez le nettoyage avec un chiffon doux et notre nettoyeur pour luminaires et lentilles (n° art. 280122).
- Séchez toujours les pièces avec soin.

Grilles d'aération

Les grilles d'aération de l'appareil doivent être nettoyées régulièrement pour éliminer poussière et salissures. Avant le nettoyage, mettez l'appareil hors tension et débranchez les appareils électriques du secteur. Pour le nettoyage, utilisez un chiffon non pelucheux et humidifié d'eau. N'employez jamais d'alcool ou de solvant pour le nettoyage.

12 Protection de l'environnement

Recyclage des emballages



Pour les emballages, des matériaux écologiques ont été retenus qui peuvent être recyclés sous conditions normales.

Assurez-vous d'une élimination correcte des enveloppes en matière plastique et des emballages.

Ne jetez pas tout simplement ces matériaux, mais faites en sorte qu'ils soient recyclés. Tenez compte des remarques et des symboles sur l'emballage.

Recyclage des batteries



Les batteries ne doivent être ni jetées ni brûlées, mais recyclées en conformité avec les prescriptions locales en matière de recyclage de déchets spéciaux. Utilisez les déchetteries mises en place pour ces déchets.

Recyclage de votre ancien appareil



Ce produit relève de la directive européenne relative aux déchets d'équipements électriques et électroniques (DEEE) dans sa version en vigueur. Il ne faut pas éliminer votre ancien appareil avec les déchets domestiques.

Recyclez ce produit par l'intermédiaire d'une entreprise de recyclage agréée ou les services de recyclage communaux. Respectez la réglementation en vigueur dans votre pays. En cas de doute, contactez le service de recyclage de votre commune.

Tri Flat PAR Profile 5x3W RGB 25°, 45°



Musikhaus Thomann · Hans-Thomann-Straße 1 · 96138 Burgebrach · Germany · www.thomann.de