

D1210T

bloc de puissance gra-
duable

Musikhaus Thomann

Thomann GmbH

Hans-Thomann-Straße 1

96138 Burgebrach

Allemagne

Téléphone : +49 (0) 9546 9223-0

Courriel : info@thomann.de

Internet : www.thomann.de

11.12.2017, ID : 327878 (V4)

Table des matières

1	Remarques générales	4
	1.1 Informations complémentaires.....	5
	1.2 Conventions typographiques.....	6
	1.3 Symboles et mots-indicateurs.....	6
2	Consignes de sécurité	8
3	Performances	13
4	Installation et mise en service	14
5	Connexions et éléments de commande	17
6	Utilisation	21
7	Données techniques	30
8	Câbles et connecteurs	31
9	Protection de l'environnement	32

1 Remarques générales

La présente notice d'utilisation contient des remarques importantes à propos de l'utilisation en toute sécurité de cet appareil. Lisez et respectez les consignes de sécurité et les instructions fournies. Conservez cette notice en vue d'une utilisation ultérieure. Veillez à ce que tous les utilisateurs de l'appareil puissent la consulter. En cas de vente de l'appareil, vous devez impérativement remettre la présente notice à l'acheteur.

Nos produits sont constamment perfectionnés. Toutes les informations sont donc fournies sous réserve de modifications.

1.1 Informations complémentaires

Sur notre site (www.thomann.de) vous trouverez beaucoup plus d'informations et de détails sur les points suivants :

Téléchargement	Cette notice d'utilisation est également disponible sous forme de fichier PDF à télécharger.
Recherche par mot-clé	Utilisez dans la version électronique la fonction de recherche pour trouver rapidement les sujets qui vous intéressent.
Guides en ligne	Nos guides en ligne fournissent des informations détaillées sur les bases et termes techniques.
Conseils personnalisés	Pour obtenir des conseils, veuillez contacter notre hotline technique.
Service	Si vous avez des problèmes avec l'appareil, notre service clients sera heureux de vous aider.

1.2 Conventions typographiques

Cette notice d'utilisation utilise les conventions typographiques suivantes :

Inscriptions

Les inscriptions pour les connecteurs et les éléments de commande sont entre crochets et en italique.

Exemples : bouton [*VOLUME*], touche [*Mono*].



Affichages

Des textes et des valeurs affichés sur l'appareil sont indiqués par des guillemets et en italique.

Exemples : « *ON* » / « *OFF* »

1.3 Symboles et mots-indicateurs

Cette section donne un aperçu de la signification des symboles et mots-indicateurs utilisés dans cette notice d'utilisation.

Terme générique	Signification
DANGER !	Cette association du symbole et du terme générique renvoie à une situation dangereuse directe se traduisant par de graves lésions voire la mort si celle-ci ne peut être évitée.
REMARQUE !	Cette association du symbole et du terme générique renvoie à une situation dangereuse potentielle pouvant se traduire par des dommages matériels et sur l'environnement si celle-ci ne peut être évitée.
Symbole d'avertissement	Type de danger
	Avertissement en cas de tension électrique dangereuse.
	Avertissement en cas d'emplacement dangereux.

2 Consignes de sécurité

Utilisation conforme

Cet appareil est conçu exclusivement pour un usage professionnel et est utilisé pour contrôler la luminosité des projecteurs connectés. Toute autre utilisation, de même qu'une utilisation sous d'autres conditions de fonctionnement, sera considérée comme non conforme et peut occasionner des dommages corporels et matériels. Aucune responsabilité ne sera assumée en cas de dommages résultant d'une utilisation non conforme.

L'appareil doit uniquement être utilisé par des personnes en pleine possession de leurs capacités physiques, sensorielles et mentales et disposant des connaissances et de l'expérience requises. Toutes les autres personnes sont uniquement autorisées à utiliser l'appareil sous la surveillance ou la direction d'une personne chargée de leur sécurité.

Sécurité



DANGER !

Dangers pour les enfants

Assurez-vous d'une élimination correcte des enveloppes en matière plastique et des emballages. Ils ne doivent pas se trouver à proximité de bébés ou de jeunes enfants. Danger d'étouffement !

Veillez à ce que les enfants ne détachent pas de petites pièces de l'appareil (par exemple des boutons de commande ou similaires). Les enfants pourraient avaler les pièces et s'étouffer.

Ne laissez jamais des enfants seuls utiliser des appareils électriques.



DANGER !

Décharge électrique due aux tensions élevées circulant à l'intérieur de l'appareil

Des pièces sous haute tension sont installées à l'intérieur de l'appareil.

Ne démontez jamais les caches de protection. Les pièces à l'intérieur de l'appareil ne nécessitent aucun entretien de la part de l'utilisateur.

N'utilisez pas l'appareil lorsque des caches, dispositifs de protection ou composants optiques manquent ou sont endommagés.



DANGER !

Tension électrique dangereuse

Une tension électrique dangereuse peut être présente aux extrémités des câbles et des bornes à vis.

Le raccordement de bornes à vis ainsi que tous les travaux de service et d'entretien portant sur l'installation électrique de l'appareil doivent être effectués uniquement par un électricien agréé. En cas de non-respect, il y a risque de décharge électrique et danger d'incendie et de mort.

Veillez respecter toutes les consignes relatives aux installations électriques dans le pays d'utilisation.



REMARQUE !

Risque d'incendie

Ne recouvrez jamais les fentes d'aération. Ne montez pas l'appareil à proximité directe d'une source de chaleur. Tenez l'appareil éloigné des flammes nues.



REMARQUE !

Conditions d'utilisation

L'appareil est conçu pour une utilisation en intérieur. Pour ne pas l'endommager, n'exposez jamais l'appareil à des liquides ou à l'humidité. Évitez toute exposition directe au soleil, un encrassement important ainsi que les fortes vibrations.



REMARQUE !

Alimentation électrique

Avant de raccorder l'appareil, contrôlez si la tension indiquée sur l'appareil correspond à la tension de votre réseau d'alimentation local et si la prise de courant est équipée d'un disjoncteur différentiel. En cas de non-observation, l'appareil pourrait être endommagé et l'utilisateur risquerait d'être blessé.

Lorsqu'un orage s'annonce ou que l'appareil ne doit pas être utilisé pendant une période prolongée, débranchez-le du secteur afin de réduire le risque de décharge électrique ou d'incendie.

3 Performances

Performances générales

- 12 canaux graduables
- Sorties : 4 × réglettes à bornes à vis
- Système de contrôle numérique
- Contrôle via DMX 512
- Le préchauffage de lampe, la courbe de gradateur et la tension maximale peuvent être ajustés individuellement
- Affichage de la température et voyant témoin
- Fonction de test
- Contrôle de refroidissement intelligent, grandes ailettes de refroidissement
- Protection de chaque canal par fusible (10 A)
- Alimentation électrique via réglette à bornes à vis 3 phases (32 A)
- Fabriqué en Europe

4 Installation et mise en service

Sortez l'appareil de son emballage et vérifiez soigneusement l'absence de tout dommage avant de l'utiliser. Veuillez conserver l'emballage. Utilisez l'emballage d'origine ou vos propres emballages particulièrement appropriés au transport ou à l'entreposage afin de protéger l'appareil des secousses, de la poussière et de l'humidité pendant le transport et l'entreposage.

Établissez toutes les connexions tant que l'appareil n'est pas branché. Pour toutes les connexions, utilisez des câbles de qualité qui doivent être les plus courts possibles. Posez les câbles afin que personne ne marche dessus ni ne trébuche.

Cet appareil est conçu pour être monté dans un châssis (rack) 19 pouces, il occupe deux unités de hauteur (UH).

Tout d'abord, branchez les consommateurs sur les connecteurs à la face arrière de l'appareil. Etablissez la connexion DMX avec le contrôleur. Enfin, connectez l'appareil à l'alimentation électrique par la réglette de bornes à vis à 3 phases.

Possibilités de raccordement pour les blocs L1, L2 et L3:

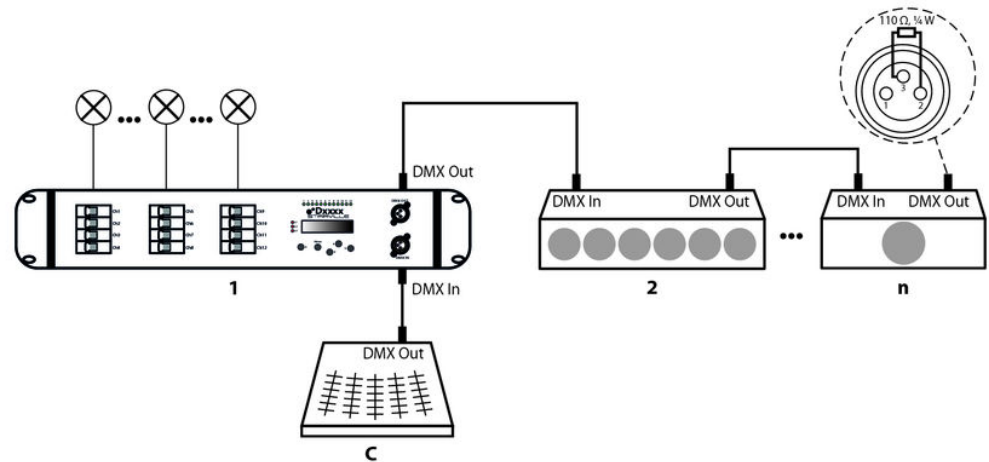
- un bloc par phase
- un bloc sur une phase, deux blocs sur une seconde phase
- tous les blocs sur une phase



Indépendamment de l'utilisation réelle, toujours tous les trois blocs devraient être reliés.

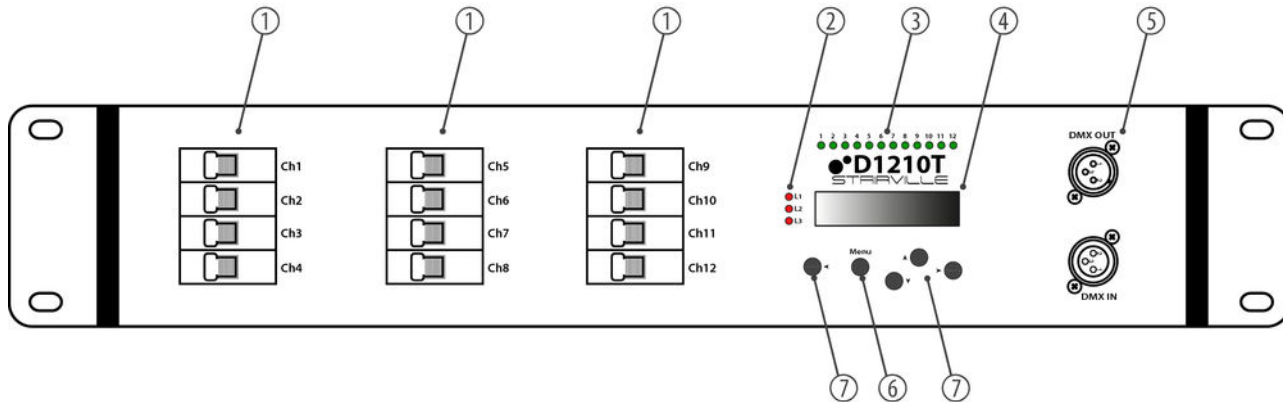
Connexions en mode de fonctionnement DMX

Connectez l'entrée DMX de l'appareil avec la sortie DMX d'un contrôleur DMX ou d'un autre appareil DMX. Connectez la sortie du premier appareil DMX à l'entrée du deuxième appareil, et ainsi de suite, afin d'obtenir un branchement en série. Vérifiez le raccordement de la sortie du dernier appareil DMX à une résistance ($110 \Omega, \frac{1}{4} W$).



5 Connexions et éléments de commande

Face avant

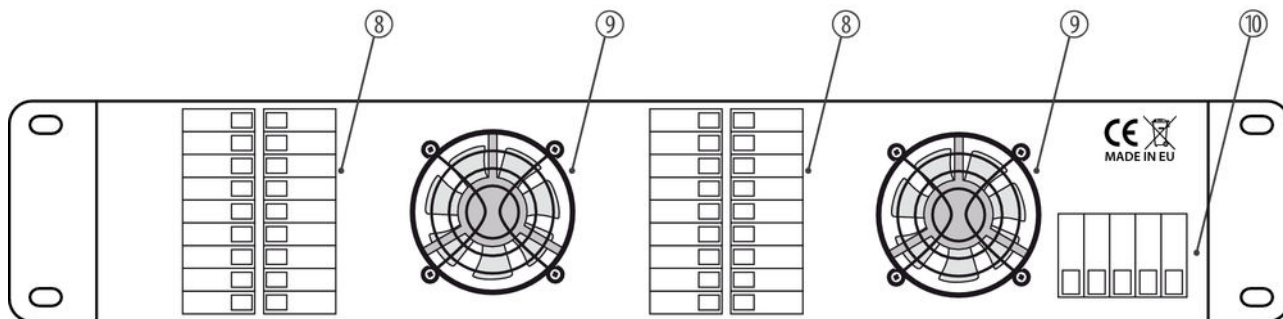


D1210T

1	<p><i>[Ch1]...[Ch12]</i></p> <p>Disjoncteurs pour les canaux 1...12, disposés en trois blocs (L1...L3).</p> <p>Les canaux requis sont activés (<i>[I - ON]</i>) ou désactivés (<i>[O - OFF]</i>) avec les disjoncteurs.</p>
2	<p><i>[L1]...[L3]</i></p> <p>Indication d'alimentation des blocs L1...L3.</p> <p>Les LED pour les blocs correspondants s'allument en rouge dès que l'alimentation est appliquée à l'appareil.</p>
3	<p><i>[1]...[12]</i></p> <p>Indication d'alimentation des canaux 1...12.</p> <p>Les LED des canaux actifs s'allument en permanence en vert, lorsque l'appareil est en fonctionnement.</p>
4	<p>Écran.</p>
5	<p><i>[DMX IN] [DMX OUT]</i></p> <p>Entrée DMX, sortie DMX</p>

- | | |
|---|---|
| 6 | <i>[Menu]</i>
Touche pour ouvrir le menu principal et confirmer les valeurs affichées. |
| 7 | Touches de navigation
Touches pour naviguer dans le menu de l'appareil. |

Arrière



- | | |
|----|---|
| 8 | Sorties de gradateur, 4 × réglettes à bornes à vis (observez l'inscription sur l'appareil lorsque vous connectez les câbles). |
| 9 | Ventilateur. |
| 10 | Raccordement au secteur (réglette à bornes à vis), 3 phases (32 A, 3 × 230 V). |

6 Utilisation

Mise en marche ou en arrêt de l'appareil

Une fois l'appareil connecté à l'alimentation, les LED pour les blocs correspondants s'allument en rouge.

Activez les canaux requis avec les disjoncteurs associés (les LED de canaux actifs s'allument en vert).

Pour éteindre l'appareil, débranchez la fiche secteur de la prise CEE 32A.



DANGER !

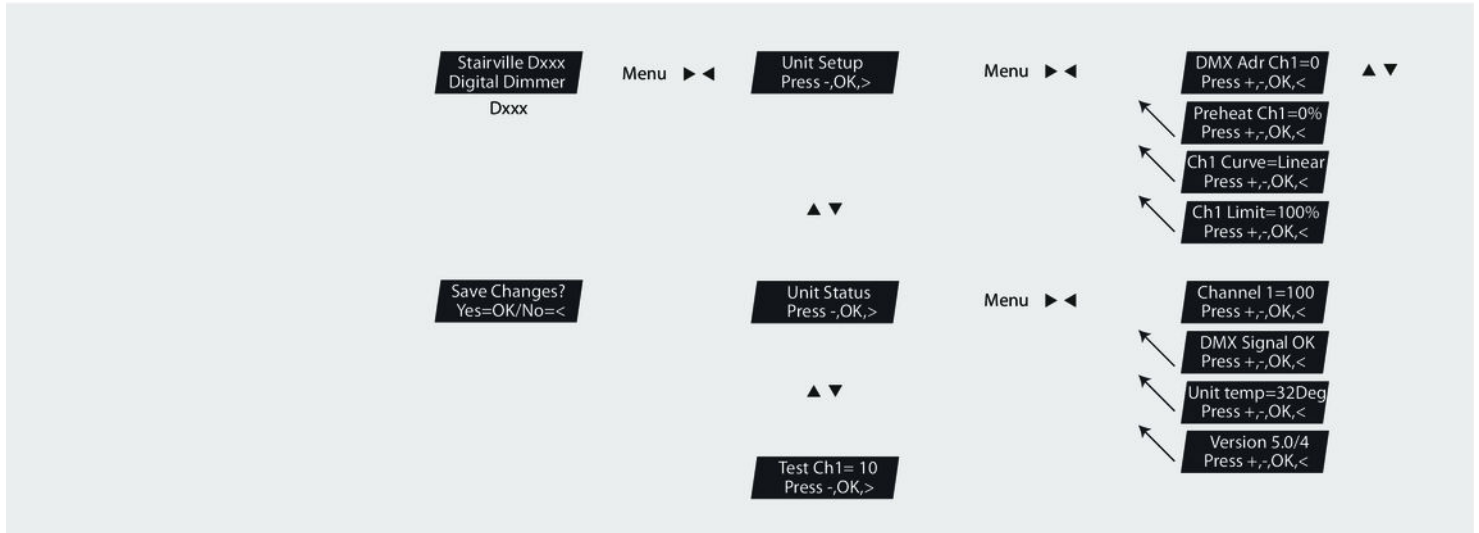
Tension électrique dangereuse

Une tension électrique dangereuse peut être présente aux extrémités des câbles et des bornes à vis.

Le raccordement de bornes à vis ainsi que tous les travaux de service et d'entretien portant sur l'installation électrique de l'appareil doivent être effectués uniquement par un électricien agréé. En cas de non-respect, il y a risque de décharge électrique et danger d'incendie et de mort.

Veillez respecter toutes les consignes relatives aux installations électriques dans le pays d'utilisation.

Vue d'ensemble du menu



Réglage de la courbe de gradateur

L'appareil peut être utilisé en mode de gradateur (Linear, Sqrt, Exp1, Exp2) ou en mode de commutateur (« Off » jusqu'à DMX 80, « On » à partir de DMX 160).

Procédez comme suit pour régler la courbe de gradateur :

1. ➤ Ouvrez le menu « *Unit Setup* », « *Ch Curve* » (voir la vue d'ensemble du menu).
2. ➤ Validez en appuyant sur la touche [*Menu*].
⇒ La LED du numéro de canal clignote.
3. ➤ Sélectionnez le canal souhaité avec les touches de navigation ▲ et ▼.
4. ➤ Sélectionnez la valeur de courbe avec la touche de navigation ►.
⇒ La valeur affichée clignote.
5. ➤ Sélectionnez le réglage souhaité avec les touches de navigation ▲ et ▼.
6. ➤ Appuyez sur la touche [*Menu*].
⇒ La question « *Save Changes?* » s'affiche à l'écran.
7. ➤ Validez avec [*Menu*] pour enregistrer les nouveaux réglages. Pour annuler les modifications, retournez au niveau du menu supérieur avec la touche de navigation ◀.

Réglage de la tension maximale

L'appareil offre la possibilité de limiter la tension maximale pour chaque canal, par exemple, pour prolonger la durée de vie des lampes utilisées.

Procédez comme suit pour régler la tension maximale :

- 1.** ▶ Ouvrez le menu « *Unit Setup* », « *Limit Ch 1=100* » (voir la vue d'ensemble du menu).
- 2.** ▶ Validez en appuyant sur la touche *[Menu]*.
 - ⇒ La LED du numéro de canal clignote.
- 3.** ▶ Sélectionnez le canal souhaité avec les touches de navigation ▲ et ▼.
- 4.** ▶ Sélectionnez la valeur de tension avec la touche de navigation ►.
 - ⇒ La valeur affichée clignote.
- 5.** ▶ Utilisez les touches de navigation ▲ et ▼ pour ajuster la valeur.
- 6.** ▶ Appuyez sur la touche *[Menu]*.
 - ⇒ La question « *Save Changes?* » s'affiche à l'écran.
- 7.** ▶ Validez avec *[Menu]* pour enregistrer les nouveaux réglages. Pour annuler les modifications, retournez au niveau du menu supérieur avec la touche de navigation ◀.

Réglage du préchauffage de lampe

Le préchauffage peut être réglé dans une plage de 0 à 50, une valeur de 50 correspondant à 20 %.

En mode de commutateur (« Off » jusqu'à DMX 80, « On » à partir de DMX 160), cette fonction n'est pas disponible.

Procédez comme suit pour régler le préchauffage de lampe :

1. ➤ Ouvrez le menu « *Unit Setup* », « *Preheat Ch1 = 0* » (voir la vue d'ensemble du menu).
2. ➤ Validez en appuyant sur la touche *[Menu]*.
⇒ La LED du numéro de canal clignote.
3. ➤ Sélectionnez le canal souhaité avec les touches de navigation ▲ et ▼.
4. ➤ Sélectionnez la valeur de préchauffage avec la touche de navigation ►.
⇒ La valeur affichée clignote.
5. ➤ Utilisez les touches de navigation ▲ et ▼ pour ajuster la valeur.
6. ➤ Appuyez sur la touche *[Menu]*.
⇒ La question « *Save Changes?* » s'affiche à l'écran.
7. ➤ Validez avec *[Menu]* pour enregistrer les nouveaux réglages. Pour annuler les modifications, retournez au niveau du menu supérieur avec la touche de navigation ◀.

Réglage de l'adresse DMX

Procédez comme suit pour régler l'adresse DMX :

1. ➤ Ouvrez le menu « *Unit Setup* », « *DMX Addr Ch 1 =01* » (voir la vue d'ensemble du menu).
2. ➤ Validez en appuyant sur la touche *[Menu]*.
 - ⇒ La LED du numéro de canal clignote.
3. ➤ Sélectionnez le canal souhaité avec les touches de navigation ▲ et ▼.
4. ➤ Sélectionnez l'adresse DMX réglée avec la touche de navigation ►.
 - ⇒ La valeur affichée clignote.
5. ➤ Utilisez les touches de navigation ▲ et ▼ pour ajuster la valeur.
6. ➤ Appuyez sur la touche *[Menu]*.
 - ⇒ La question « *Save Changes?* » s'affiche à l'écran.
7. ➤ Validez avec *[Menu]* pour enregistrer les nouveaux réglages. Pour annuler les modifications, retournez au niveau du menu supérieur avec la touche de navigation ◀.



Lors du réglage du canal 1, les canaux suivants sont adressés automatiquement en continu. Cet adressage peut être ajusté comme décrit ci-dessus.

Mode de test

En mode de test, la fonction de chaque canal peut être vérifiée.

- 1.** ▶ Ouvrez le menu « *Test Ch 1= 0* » (voir la vue d'ensemble du menu).
- 2.** ▶ Validez en appuyant sur la touche *[Menu]*.
 - ⇒ La LED du numéro de canal clignote.
- 3.** ▶ Sélectionnez le canal souhaité avec les touches de navigation ▲ et ▼.
- 4.** ▶ Commutez avec les touches de navigation ▶ et ◀ entre le numéro et la valeur du canal.
- 5.** ▶ Appuyez sur la touche *[Menu]* pour quitter le mode de test.
 - ⇒ La question « *Save Changes?* » s'affiche à l'écran.
- 6.** ▶ Validez avec *[Menu]* pour enregistrer des réglages modifiés.

Affichage des valeurs de canal

Procédez comme suit pour afficher les valeurs de canal :

1. ► Ouvrez le menu « *Unit Status* », « *Channel 1= 68* » (voir la vue d'ensemble du menu).
2. ► Validez en appuyant sur la touche *[Menu]*.
⇒ La LED du numéro de canal clignote.
3. ► Sélectionnez le canal souhaité avec les touches de navigation ▲ et ▼.
4. ► Appuyez sur la touche *[Menu]* pour quitter le menu.

Affichage de la température des blocs individuels

Ouvrez le menu « *Unit Status* », « *Unit Temp=34Deg* » (voir la vue d'ensemble du menu) pour afficher la température des blocs individuels. Sélectionnez le bloc souhaité avec les touches de navigation ▲ et ▼.

A partir d'une température de 45 °C, les ventilateurs intégrés sont activés. La puissance des ventilateurs est augmentée progressivement jusqu'à une température de 65 °C jusqu'à 100 %. Au dessus d'une température de 95 °C la protection de surchauffe est déclenchée et coupe le bloc concerné. « *L...Overheat | Unit Overheated* » s'affiche sur l'écran. Dès que la température a baissé à nouveau au dessous de 80 °C, le bloc est réactivé automatiquement.

Vérification de l'état DMX

Ouvrez le menu « *Unit Status* », « *DMX Signal* » pour vérifier l'état DMX (voir la vue d'ensemble du menu). Lorsque le signal est reçu correctement, « *DMX Signal OK* » s'affiche sur l'écran. Lorsque le signal n'est pas reçu correctement, « *No DMX Signal* » s'affiche sur l'écran. Vérifiez dans ce cas les câbles de connexion et les réglages DMX de l'appareil.

7 Données techniques

Alimentation	380 V ~ 50 Hz
Raccordement électrique	Raccordement 3 phases, max. 32 A par phase
Protection de canal	1 × disjoncteur pour chaque canal, 10 A, courbe C
Entrée de signal	DMX 512 via prise XLR tripolaire
Sorties	4 × réglettes à bornes à vis
Dimensions (L × H × P)	483 mm × 90 mm × 390 mm
Poids	14,5 kg

8 Câbles et connecteurs

Préambule

Ce chapitre vous aide à choisir les bons câbles et connecteurs et à raccorder votre précieux équipement de sorte qu'une expérience lumineuse parfaite soit garantie.

Veillez suivre ces conseils, car il est préférable d'être prudent, particulièrement dans le domaine des sons et lumières. Même si une fiche va bien dans une prise, le résultat d'une mauvaise connexion peut être un contrôleur DMX détruit, un court-circuit ou « seulement » un spectacle lumière qui ne fonctionne pas.

Connexions DMX

Une prise XLR tripolaire sert de prise DMX, une fiche XLR tripolaire d'entrée DMX. Le dessin et le tableau ci-dessous montrent le brochage d'un couplage adapté.



1	Terre (blindage)
2	Signal inverse, (DMX-, point froid)
3	Signal (DMX+, point chaud)

9 Protection de l'environnement

Recyclage des emballages



Pour les emballages, des matériaux écologiques ont été retenus qui peuvent être recyclés sous conditions normales. Assurez-vous d'une élimination correcte des enveloppes en matière plastique et des emballages.

Ne jetez pas tout simplement ces matériaux, mais faites en sorte qu'ils soient recyclés. Tenez compte des remarques et des symboles sur l'emballage.

Recyclage de votre ancien appareil



Ce produit relève de la directive européenne relative aux déchets d'équipements électriques et électroniques (DEEE) dans sa version en vigueur. Il ne faut pas éliminer votre ancien appareil avec les déchets domestiques.

Recyclez ce produit par l'intermédiaire d'une entreprise de recyclage agréée ou les services de recyclage communaux. Respectez la réglementation en vigueur dans votre pays. En cas de doute, contactez le service de recyclage de votre commune.

D1210T



Musikhaus Thomann · Hans-Thomann-Straße 1 · 96138 Burgebrach · Germany · www.thomann.de