




STARVILLE

M-Fog 1000,
M-Fog 1500,
M-Fog 2500

machine à brouillard

Musikhaus Thomann

Thomann GmbH

Hans-Thomann-Straße 1

96138 Burgebrach

Allemagne

Téléphone : +49 (0) 9546 9223-0

Courriel : info@thomann.de

Internet : www.thomann.de

11.01.2017, ID : 355877, 355990, 355991 (V3)

Table des matières

1	Remarques générales	5
	1.1 Informations complémentaires.....	6
	1.2 Conventions typographiques.....	7
	1.3 Symboles et mots-indicateurs.....	8
2	Consignes de sécurité	12
3	Performances	20
4	Installation	21
5	Mise en service	24
6	Connexions et éléments de commande	26
7	Utilisation	29
	7.1 Commande manuelle.....	32
	7.2 Fonctionnement programmé.....	33
	7.3 Fonctions en mode de fonctionnement DMX.....	34
8	Données techniques	37

9	Dépannage.....	40
10	Nettoyage.....	42
11	Protection de l'environnement.....	44

1 Remarques générales

La présente notice d'utilisation contient des remarques importantes à propos de l'utilisation en toute sécurité de cet appareil. Lisez et respectez les consignes de sécurité et les instructions fournies. Conservez cette notice en vue d'une utilisation ultérieure. Veillez à ce que tous les utilisateurs de l'appareil puissent la consulter. En cas de vente de l'appareil, vous devez impérativement remettre la présente notice à l'acheteur.

Nos produits sont constamment perfectionnés. Toutes les informations sont donc fournies sous réserve de modifications.

1.1 Informations complémentaires

Sur notre site (www.thomann.de) vous trouverez beaucoup plus d'informations et de détails sur les points suivants :

Téléchargement	Cette notice d'utilisation est également disponible sous forme de fichier PDF à télécharger.
Recherche par mot-clé	Utilisez dans la version électronique la fonction de recherche pour trouver rapidement les sujets qui vous intéressent.
Guides en ligne	Nos guides en ligne fournissent des informations détaillées sur les bases et termes techniques.
Conseils personnalisés	Pour obtenir des conseils, veuillez contacter notre hotline technique.
Service	Si vous avez des problèmes avec l'appareil, notre service clients sera heureux de vous aider.

1.2 Conventions typographiques

Cette notice d'utilisation utilise les conventions typographiques suivantes :

Inscriptions

Les inscriptions pour les connecteurs et les éléments de commande sont entre crochets et en italique.

Exemples : bouton [*VOLUME*], touche [*Mono*].

Références croisées






Les références à d'autres endroits dans cette notice d'utilisation sont identifiées par une flèche et le numéro de page spécifié. Dans la version électronique de cette notice d'utilisation, vous pouvez cliquer sur la référence croisée pour accéder directement à l'emplacement spécifié.


Exemple : Voir ↗ « *Références croisées* » à la page 7.

1.3 Symboles et mots-indicateurs

Cette section donne un aperçu de la signification des symboles et mots-indicateurs utilisés dans cette notice d'utilisation.

Terme générique	Signification
DANGER !	Cette association du symbole et du terme générique renvoie à une situation dangereuse directe se traduisant par de graves lésions voire la mort si celle-ci ne peut être évitée.
AVERTISSEMENT !	Cette association du symbole et du terme générique renvoie à une situation dangereuse potentielle pouvant se traduire par de graves lésions voire la mort si celle-ci ne peut être évitée.
ATTENTION !	Cette association du symbole et du terme générique renvoie à une situation dangereuse potentielle pouvant se traduire par des lésions légères ou moindres si celle-ci ne peut être évitée.
REMARQUE !	Cette association du symbole et du terme générique renvoie à une situation dangereuse potentielle pouvant se traduire par des dommages matériels et sur l'environnement si celle-ci ne peut être évitée.

Symbole d'avertissement	Type de danger
	Avertissement en cas de tension électrique dangereuse.
	Avertissement en cas de substances inflammables.
	Avertissement en cas de surface brûlante.
	Avertissement en cas de charge suspendue.
	Avertissement en cas de substances nuisibles à la santé ou irritantes.

Symbole d'avertissement	Type de danger
	Avertissement en cas d'emplacement dangereux.

2 Consignes de sécurité

Utilisation conforme

Cet appareil est destiné à générer du brouillard artificiel par l'évaporation du liquide à brouillard. Utilisez l'appareil uniquement selon l'utilisation prévue, telle que décrite dans cette notice d'utilisation. Toute autre utilisation, de même qu'une utilisation sous d'autres conditions de fonctionnement, sera considérée comme non conforme et peut occasionner des dommages corporels et matériels. Aucune responsabilité ne sera assumée en cas de dommages résultant d'une utilisation non conforme.

L'appareil doit uniquement être utilisé par des personnes en pleine possession de leurs capacités physiques, sensorielles et mentales et disposant des connaissances et de l'expérience requises. Toutes les autres personnes sont uniquement autorisées à utiliser l'appareil sous la surveillance ou la direction d'une personne chargée de leur sécurité.

Sécurité



DANGER !

Dangers pour les enfants

Assurez-vous d'une élimination correcte des enveloppes en matière plastique et des emballages. Ils ne doivent pas se trouver à proximité de bébés ou de jeunes enfants. Danger d'étouffement !

Veillez à ce que les enfants ne détachent pas de petites pièces de l'appareil (par exemple des boutons de commande ou similaires). Les enfants pourraient avaler les pièces et s'étouffer.

Ne laissez jamais des enfants seuls utiliser des appareils électriques.



DANGER !

Décharge électrique due aux tensions élevées circulant à l'intérieur de l'appareil

Des pièces sous haute tension sont installées à l'intérieur de l'appareil.

Ne démontez jamais les caches de protection. Les pièces à l'intérieur de l'appareil ne nécessitent aucun entretien de la part de l'utilisateur.

N'utilisez pas l'appareil lorsque des caches, dispositifs de protection ou composants optiques manquent ou sont endommagés.



DANGER !

Décharge électrique due à un court-circuit

Ne modifiez ni le câble d'alimentation ni la fiche électrique. En cas de non-respect, il y a risque de décharge électrique et danger d'incendie et de mort. En cas de doute, veuillez contacter votre électricien agréé.



AVERTISSEMENT !

Danger de brûlure par des liquides inflammables

L'utilisation des liquides inflammables dans cet appareil peut causer des brûlures graves et des dommages matériels.

Utilisez toujours des liquides pour machine à brouillard agréés. Ne versez jamais des liquides inflammables dans le réservoir de l'appareil.



AVERTISSEMENT !

Danger de brûlures

Le brouillard produit est brûlant lorsqu'il quitte la buse à brouillard et peut provoquer des brûlures. Des gouttes de liquide brûlant peuvent sporadiquement s'échapper de la buse.

Les personnes et objets doivent se trouver à une distance minimale de cinquante centimètres de la buse à brouillard.

Ne touchez pas la buse à brouillard pendant et après l'utilisation. Elle devient très chaude et peut provoquer des brûlures, même plusieurs heures après avoir éteint l'appareil.



AVERTISSEMENT !

Danger de glissement dû à l'eau de condensation

Les machines à brouillard peuvent produire de la condensation. N'orientez pas la buse à brouillard vers le sol. Les sols et surfaces peuvent devenir glissants en présence de brouillard condensé.

Assurez-vous régulièrement que les sols ne présentent aucun danger de glissement et essuyez-les le cas échéant.



AVERTISSEMENT !

Danger pour la santé durant la manipulation du liquide pour machine à brouillard

Le liquide pour machine à brouillard contient des glycols conformes aux consignes pour les denrées alimentaires. L'ingestion du liquide comporte toutefois des risques pour la santé.

Ne provoquez pas de vomissements. Consultez immédiatement un médecin. Conservez le liquide pour machine à brouillard à un emplacement sûr. En cas de contact du liquide pour machine à brouillard avec les yeux, rincez-les abondamment à l'eau.



ATTENTION !

Risque de problèmes respiratoires

La sécurité de l'appareil est uniquement garantie en liaison avec le liquide pour machine à brouillard agréé. Des gaz toxiques peuvent se former en cas d'utilisation d'autres liquides. Toute demande d'indemnisation est exclue pour les préjudices résultant de l'utilisation de liquides non agréés.

Ne produisez pas de brouillard dans les zones mal aérées ou fermées.

N'exposez pas les personnes ayant des problèmes de santé (par ex. troubles respiratoires liés à des allergies, asthme) au brouillard artificiel.



REMARQUE !

Risque d'incendie

Ne recouvrez jamais l'appareil ou ses fentes d'aération. Ne montez pas l'appareil à proximité directe d'une source de chaleur. Tenez l'appareil éloigné des flammes nues.



REMARQUE !

Conditions d'utilisation

L'appareil est conçu pour une utilisation en intérieur. Pour ne pas l'endommager, n'exposez jamais l'appareil à des liquides ou à l'humidité. Évitez toute exposition directe au soleil, un encrassement important ainsi que les fortes vibrations.



REMARQUE !

Alimentation électrique

Avant de raccorder l'appareil, contrôlez si la tension indiquée sur l'appareil correspond à la tension de votre réseau d'alimentation local et si la prise de courant est équipée d'un disjoncteur différentiel. En cas de non-observation, l'appareil pourrait être endommagé et l'utilisateur risquerait d'être blessé.

Lorsqu'un orage s'annonce ou que l'appareil ne doit pas être utilisé pendant une période prolongée, débranchez-le du secteur afin de réduire le risque de décharge électrique ou d'incendie.

3 Performances

Cette machine à brouillard convient aux clubs, bars, discothèques et scènes ainsi qu'à des exercices de lutte contre les incendies.

Caractéristiques particulières de l'appareil :

- Activation via DMX (3 canaux) ou panneau de commande amovible
- Utilisation mobile
- Grand réservoir de liquide à brouillard

4 Installation

Sortez l'appareil de son emballage et vérifiez soigneusement l'absence de tout dommage avant de l'utiliser. Veuillez conserver l'emballage. Utilisez l'emballage d'origine ou vos propres emballages particulièrement appropriés au transport ou à l'entreposage afin de protéger l'appareil des secousses, de la poussière et de l'humidité pendant le transport et l'entreposage.

Vous pouvez installer l'appareil en position verticale ou dans une position suspendue. Pendant son utilisation, l'appareil doit toujours être fixé sur une surface solide ou un support certifié.

Travaillez toujours à partir d'une plate-forme stable lors de l'installation, du déplacement ou de l'entretien de l'appareil. Pendant les travaux, la zone en dessous de l'appareil doit être bouclée.



AVERTISSEMENT !

Risque de blessures par la chute de l'appareil

Assurez-vous que le montage soit conforme aux normes et consignes en vigueur dans votre pays. Sécurisez toujours l'appareil à l'aide d'une seconde fixation, par exemple un câble de retenue ou une chaîne de sécurité.

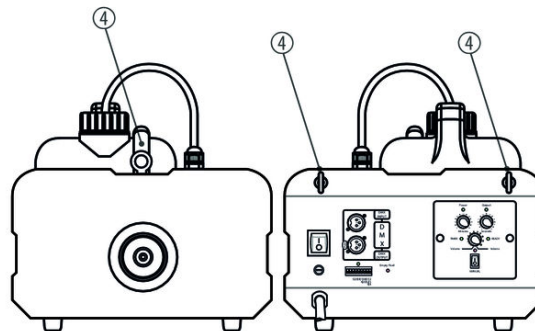
La capacité de charge de traverses ou d'autres dispositifs de fixation doit être suffisante pour le nombre d'appareils prévus. Veuillez noter que les mouvements de la tête exercent des charges supplémentaires sur les parties porteuses.

Installation en position verticale

Placez l'appareil sur une surface plane. L'inclinaison de l'appareil en fonctionnement ne doit pas dépasser 15°. Assurez-vous de bien laisser un espace libre de 20 cm au-dessus et à côté de l'appareil.

Mode suspendu

Pour fixer l'appareil en mode suspendu, glissez les câbles de retenue à partir de la traverse par les trois œillets pour corde de sécurité sur le boîtier.



4 3 × Œillet pour corde de sécurité (filetage de vis M6).

M-Fog 1000, M-Fog 1500, M-Fog 2500

5 Mise en service

Établissez toutes les connexions tant que l'appareil n'est pas branché. Pour toutes les connexions, utilisez des câbles de qualité qui doivent être les plus courts possibles. Posez les câbles afin que personne ne marche dessus ni ne trébuche.



REMARQUE !

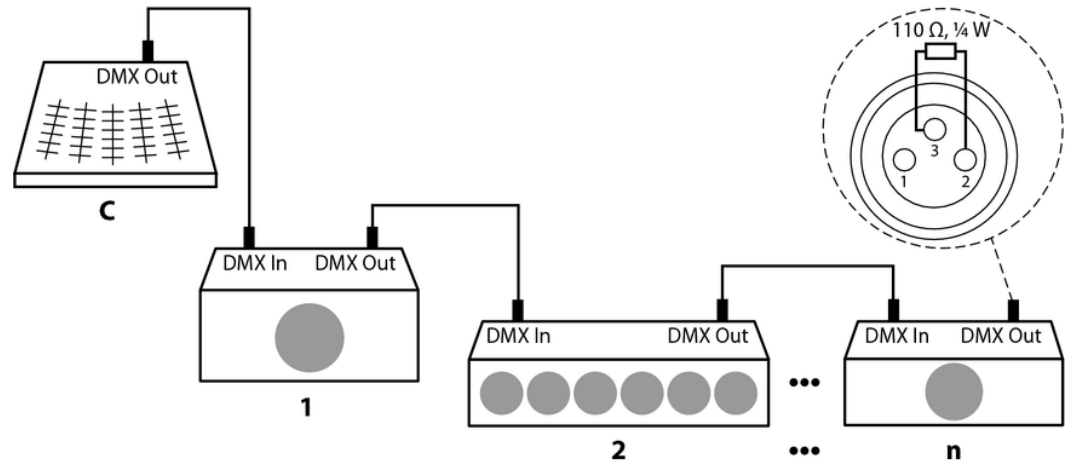
Risque de perturbations durant la transmission des données

Afin de garantir un fonctionnement irréprochable, n'utilisez pas des câbles de microphone courants, mais des câbles DMX spéciaux.

Ne raccordez jamais l'entrée ou la sortie DMX à des périphériques audio tels que tables de mixage ou amplificateurs.

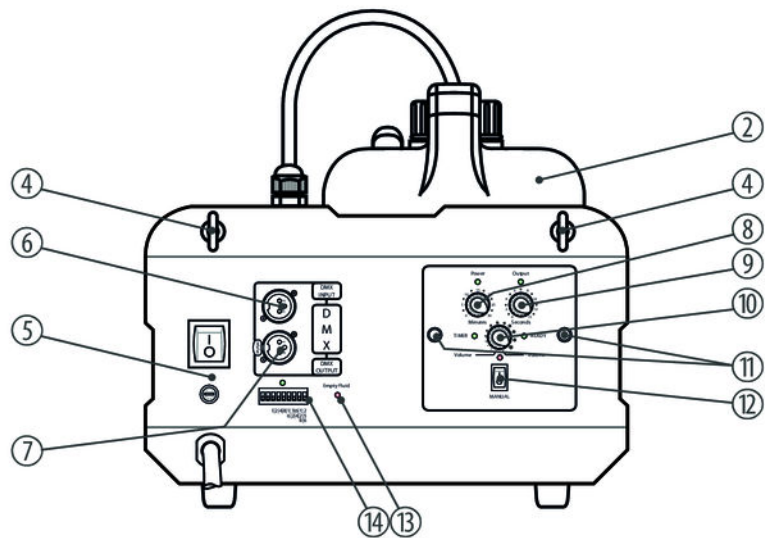
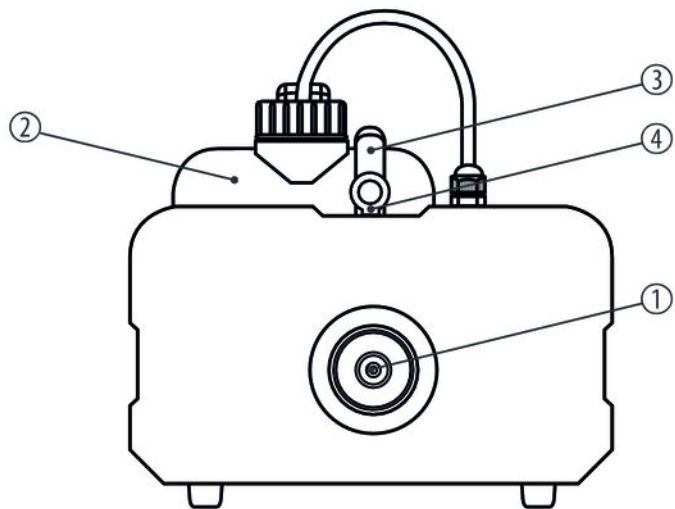
Connexions en mode DMX

Raccordez l'entrée DMX de l'appareil à la sortie DMX d'un contrôleur DMX ou d'un autre appareil DMX. Raccordez la sortie du premier appareil DMX à l'entrée du second appareil et ainsi de suite. Vérifiez que la sortie du dernier appareil DMX de la chaîne est terminée avec une résistance (110Ω , $\frac{1}{4} W$).



M-Fog 1000, M-Fog 1500, M-Fog 2500

6 Connexions et éléments de commande



1	Buse à brouillard.
2	Réservoir du liquide à brouillard avec bouchon à vis.
3	Poignée.
4	3 × Œillet pour corde de sécurité (filetage de vis M6).
5	Interrupteur principal et porte-fusible.
6	<i>[DMX INPUT]</i> Entrée DMX.
7	<i>[DMX OUTPUT]</i> Sortie DMX.
8	<i>[Minutes]</i> Bouton rotatif pour régler l'intervalle entre deux expulsions de brouillard.
9	<i>[Seconds]</i> Bouton rotatif pour régler la durée d'une expulsion de brouillard.

10	<i>[Volume]</i> Bouton rotatif pour régler la quantité de brouillard pour chaque expulsion de brouillard.
11	Vis moletées pour fixer le panneau amovible.
12	Interrupteur marche/arrêt du panneau amovible.
13	Indicateur à LED. Cette LED s'allume en rouge lorsqu'il n'y a plus de liquide à brouillard dans le réservoir. Pour remettre le capteur du niveau, remplissez le réservoir avec le liquide à brouillard approuvé et éteignez et rallumez l'appareil.
14	Commutateur DIP pour régler l'adresse DMX.

7 Utilisation

Remplissage de l'appareil



REMARQUE !

Risque de dommages liés à l'utilisation d'un liquide à brouillard inapproprié.

Des liquides non approuvés par le fabricant peuvent endommager l'appareil de manière permanente.

Utilisez uniquement les liquides à brouillard indiqués sur le site www.thomann.de et observez les notices d'utilisation.

Tout d'abord, veillez à ce que l'appareil soit mis hors tension.

Ouvrez le bouchon à vis du réservoir et remplissez le liquide à brouillard. Veillez à ne pas renverser de liquide à brouillard et qu'il ne pénètre à l'intérieur de l'appareil. Le moyen le plus simple est d'utiliser un entonnoir. Capacité des réservoirs, voir ↗ *Chapitre 8 « Données techniques » à la page 37.*

Refermez le bouchon à vis.

Mise en marche de l'appareil



REMARQUE !

Risque d'incendie

Ne laissez jamais l'appareil sans surveillance lorsqu'il est allumé.

Branchez l'appareil sur le réseau électrique et mettez l'appareil sous tension avec l'interrupteur principal. La LED témoin verte [*Power*] sur le panneau de commande s'allume.

Une fois la température de fonctionnement nécessaire atteinte, la LED témoin verte [*READY*] sur le panneau de commande s'allume.

Pour éviter le fonctionnement de la pompe à sec, veillez toujours à ce qu'il y ait assez de liquide à brouillard dans le réservoir.

Protection contre la marche à sec

Un circuit de protection électronique éteint la pompe lorsque le réservoir de liquide et le tuyau sont vides.

Si le circuit de protection se déclenche, le liquide à brouillard se remplit et activez le circuit de protection soit via DMX ou comme suit :

- éteindre l'appareil avec l'interrupteur principal.
- Éteindre l'interrupteur marche/arrêt du panneau amovible.
- Placer tous les boutons rotatifs sur zéro.
- Démarrer l'appareil avec l'interrupteur principal.
- Démarrer l'interrupteur marche/arrêt du panneau amovible.
- Régler les boutons rotatifs sur la position souhaitée.

Mise hors service de l'appareil

Arrêtez l'appareil avec l'interrupteur principal. Transportez l'appareil seulement après complet refroidissement. Pour éviter que le liquide à brouillard s'écoule lors du transport, vous devriez transporter l'appareil seulement avec le réservoir vide.

7.1 Commande manuelle

Si vous actionnez le commutateur [*Manual*] et tournez la molette [*Volume*] vous pouvez effectuer la commande manuelle sans connecter ni timer ni DMX. L'expulsion de brouillard est réglée par la molette [*Volume*]. Sachez que la commande manuelle est désactivée en fonctionnement avec DMX. Après la désactivation de la connexion DMX, vous pouvez réactiver l'expulsion de brouillard manuellement sur l'appareil!

7.2 Fonctionnement programmé

Le panneau de commande peut être détaché de l'appareil et utilisé comme une télécommande filaire (Cf. éléments de commande). A cet effet, desserrez les deux vis moletées sur le panneau de commande.

Éteignez le panneau de commande. La LED verte *[Output]* s'allume.

Utilisez les bouton rotatifs *[Minutes]* et *[Seconds]* pour régler l'intervalle entre deux expulsions de brouillard et la durée de chaque expulsion. Une fois la minuterie est activée, la LED verte *[TIMER]* clignote.

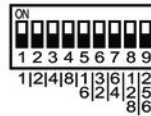
Ajustez l'intensité de l'expulsion de brouillard avec le bouton rotatif *[Volume]* selon vos besoins.

7.3 Fonctions en mode de fonctionnement DMX

Réglage de l'adresse DMX

Utilisez les commutateurs DIP de l'appareil pour régler l'adresse DMX souhaitée entre 1 et 512 (voir la figure suivante).

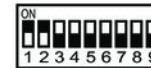
DMX Address Set



DMX Add 001



DMX Add 002



DMX Add 003



DMX Add 004



DMX Add 005

.....



DMX Add 512

Affectation des canaux DMX

Canal	Valeur	Fonction
1	Volume d'expulsion	
	0 ... 10	aucune expulsion de brouillard
	11	expulsion minimale de brouillard
	0 ... 255	expulsion maximale de brouillard
2	Intervalle entre deux expulsions de brouillard	
	0 ... 10	éteint
	11	10 s
	12	20 s
	13	30 s
	14	40 s
	...	
	255	2450 s

Canal	Valeur	Fonction
3	Durée d'une expulsion de brouillard	
	0 ... 10	éteint
	11	10 s
	12	20 s
	13	30 s
	14	40 s
	...	
	255	2450 s

8 Données techniques

M-Fog 1000

Puissance de la résistance de chauffage	1.000 W
Expulsion de brouillard	env. 240 m ³ /min
Volume du réservoir	2 l
Temps de chauffe	env. 4 min
Alimentation en énergie	230 V ~ , 50 Hz
Fusible	5 mm × 20 mm, 6 A, 250 V, à action retardée
Dimensions (L × H × P)	234 mm × 227 mm × 415 mm
Poids	6 kg

M-Fog 1000, M-Fog 1500, M-Fog 2500

M-Fog 1500

Puissance de la résistance de chauffage	1.500 W
Expulsion de brouillard	env. 320 m ³ /min
Volume du réservoir	2 l
Temps de chauffe	env. 7 min
Alimentation en énergie	230 V ~ , 50 Hz
Fusible	5 mm × 20 mm, 8 A, 250 V, à action retardée
Dimensions (L × H × P)	234 mm × 227 mm × 450 mm
Poids	8 kg

M-Fog 2500

Puissance de la résistance de chauffage	2.500 W
Expulsion de brouillard	env. 470 m ³ /min
Volume du réservoir	6 l
Temps de chauffe	env. 10 min
Alimentation en énergie	230 V ~ , 50 Hz
Fusible	5 mm × 20 mm, 12 A, 250 V, à action retardée
Dimensions (L × H × P)	300 mm × 262 mm × 595 mm
Poids	13 kg

9 Dépannage

Nous mentionnons ci-après quelques problèmes susceptibles de se produire en fonctionnement. Vous trouverez sous ce point quelques propositions de dépannage simple :

Symptôme	Remède
L'appareil ne fonctionne pas	Vérifiez le branchement électrique et le disjoncteur principal.
Aucune réaction sur le contrôleur DMX	1. Vérifiez le bon raccordement des connexions et du câble DMX.
	2. Vérifiez le réglage des adresses et la polarité DMX.
	3. Faites un essai avec un autre contrôleur DMX.
	4. Vérifiez si le câble DMX se trouve à proximité ou à côté de câbles à haute tension, ce qui pourrait induire des perturbations ou créer des dommages à un circuit d'interfaçage DMX.
L'appareil n'expulse pas de brouillard	1. Vérifiez le niveau de remplissage du liquide à brouillard.
	2. Arrêtez l'appareil et vérifiez le débit du tuyau menant au réservoir.
	3. Contrôlez si le circuit de protection électronique a été réinitialisé après un déclenchement, voir ⚡ « Protection contre la marche à sec » à la page 31.

Si vous ne réussissez pas à éliminer le dérangement avec les mesures proposées, veuillez contacter notre centre de service. Vous trouverez les coordonnées de contact sur le site www.thomann.de.

10 Nettoyage



REMARQUE !

Risque de dommages liés à l'utilisation d'un liquide de nettoyage inapproprié.

Des liquides de nettoyage non approuvés par le fabricant peuvent endommager l'appareil de manière permanente.

Utilisez uniquement les liquides de nettoyage indiqués sur le site www.thomann.de et observez les notices d'utilisation.

Nettoyez l'appareil toutes les 30 heures ou lorsque l'appareil n'a pas été utilisé pendant une période prolongée.

Démarche

1. ➤ Vérifiez que l'appareil est en arrêt, qu'il est débranché du réseau électrique et complètement refroidi.
2. ➤ Mettez l'appareil dans un endroit bien aéré.
3. ➤ Insérez le tuyau d'aspiration de la machine à brouillard dans le flacon de liquide de nettoyage.

4. ▶ Branchez l'appareil sur le réseau électrique et mettez l'appareil sous tension avec l'interrupteur principal.
5. ▶ Attendez jusqu'à ce que la température de fonctionnement nécessaire soit atteinte.
6. ▶ Commutez l'appareil sur le fonctionnement en continu et générez du brouillard pendant environ 20 secondes.
7. ▶ Remettez le tuyau d'aspiration dans le réservoir du liquide à brouillard et générez à nouveau du brouillard pendant 20 secondes. Ceci rince les tuyaux.
⇒ Le nettoyage est terminé.

Grilles d'aération

Les grilles d'aération de l'appareil doivent être nettoyées régulièrement pour éliminer poussière et salissures. Avant le nettoyage, mettez l'appareil hors tension et débranchez les appareils électriques du secteur. Pour le nettoyage, utilisez un chiffon non pelucheux et humidifié d'eau. N'employez jamais d'alcool ou de solvant pour le nettoyage.

11 Protection de l'environnement

Recyclage des emballages



Pour les emballages, des matériaux écologiques ont été retenus qui peuvent être recyclés sous conditions normales. Assurez-vous d'une élimination correcte des enveloppes en matière plastique et des emballages.

Ne jetez pas tout simplement ces matériaux, mais faites en sorte qu'ils soient recyclés. Tenez compte des remarques et des symboles sur l'emballage.

Recyclage de votre ancien appareil



Ce produit relève de la directive européenne relative aux déchets d'équipements électriques et électroniques (DEEE) dans sa version en vigueur. Il ne faut pas éliminer votre ancien appareil avec les déchets domestiques.

Recyclez ce produit par l'intermédiaire d'une entreprise de recyclage agréée ou les services de recyclage communaux. Respectez la réglementation en vigueur dans votre pays. En cas de doute, contactez le service de recyclage de votre commune.

M-Fog 1000, M-Fog 1500, M-Fog 2500



Musikhaus Thomann · Hans-Thomann-Straße 1 · 96138 Burgebrach · Germany · www.thomann.de