

# *Millenium*

MPS-750 Mesh Set  
set de batería electrónica



Musikhaus Thomann  
Thomann GmbH  
Hans-Thomann-Straße 1  
96138 Burgebrach  
Alemania  
Teléfono: +49 (0) 9546 9223-0  
Correo electrónico: [info@thomann.de](mailto:info@thomann.de)  
Internet: [www.thomann.de](http://www.thomann.de)

25.04.2017, ID: 372716 (V2)

## Índice

<b>1</b>	<b>Instrucciones de seguridad</b> .....	<b>4</b>
<b>2</b>	<b>Alcance del suministro</b> .....	<b>5</b>
<b>3</b>	<b>Montaje</b> .....	<b>6</b>
<b>4</b>	<b>Protección del medio ambiente</b> .....	<b>12</b>

## 1 Instrucciones de seguridad

 ¡PELIGRO!

### **Peligros para niños**

Deseche todos los materiales de embalaje siguiendo las normas y reglamentaciones aplicables en el país. Mantenga las hojas de plástico y demás materiales fuera del alcance de los niños. ¡Peligro de asfixia!

Preste atención a que los niños no arranquen piezas pequeñas del equipo (por ejemplo botones de mando o similares). Los niños podrían tragar las piezas y asfixiarse.

Nunca deje a los niños solos utilizar equipos eléctricos.

## 2 Alcance del suministro



Antes de que proceda a montar el set de batería electrónica, compruebe la integridad del suministro a partir de la siguiente lista.

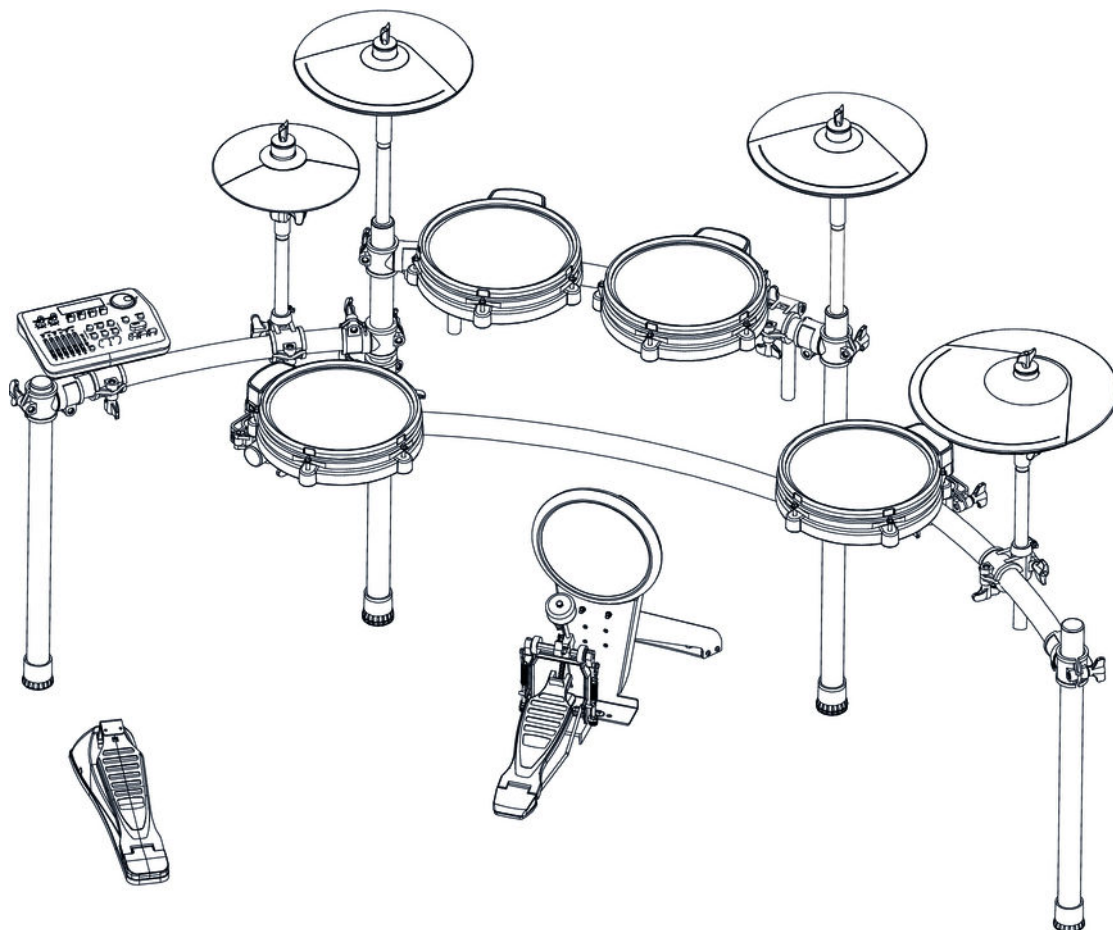
### Millenium MPS-750 Mesh Set

- e-drum modul Millenium MPS-750
- 1 × pad de mesh snare de 10 pulgadas, dos zonas
- 3 × pads de mesh tom de 10 pulgadas, dos zonas
- 1 × pad de kick de 8 pulgadas
- 1 × pad de hi-hat (8 pulgadas)
- 2 × pad de crash con efecto de choke, de 12 pulgadas
- 1 × pad de ride con efecto de choke, de 14 pulgadas, tres zonas
- Controlador de hi-hat
- Pedal de bombo
- Rack con abrazaderas y soportes para pads (1 × pieza en L, 3 × barras hexagonales rectas) y platos (1 × corto, 3 × largos)
- Cables de pads (juego completo)
- Adaptador de red

### 3 Montaje

#### Sinopsis

Para simplificar el montaje de los distintos tubos del rack, es aconsejable aflojar primero los tornillos de las abrazaderas con una herramienta adecuada. Monte los distintos componentes en el orden indicado. Las posiciones de los pads de toms y platos se detallan en la siguiente ilustración.

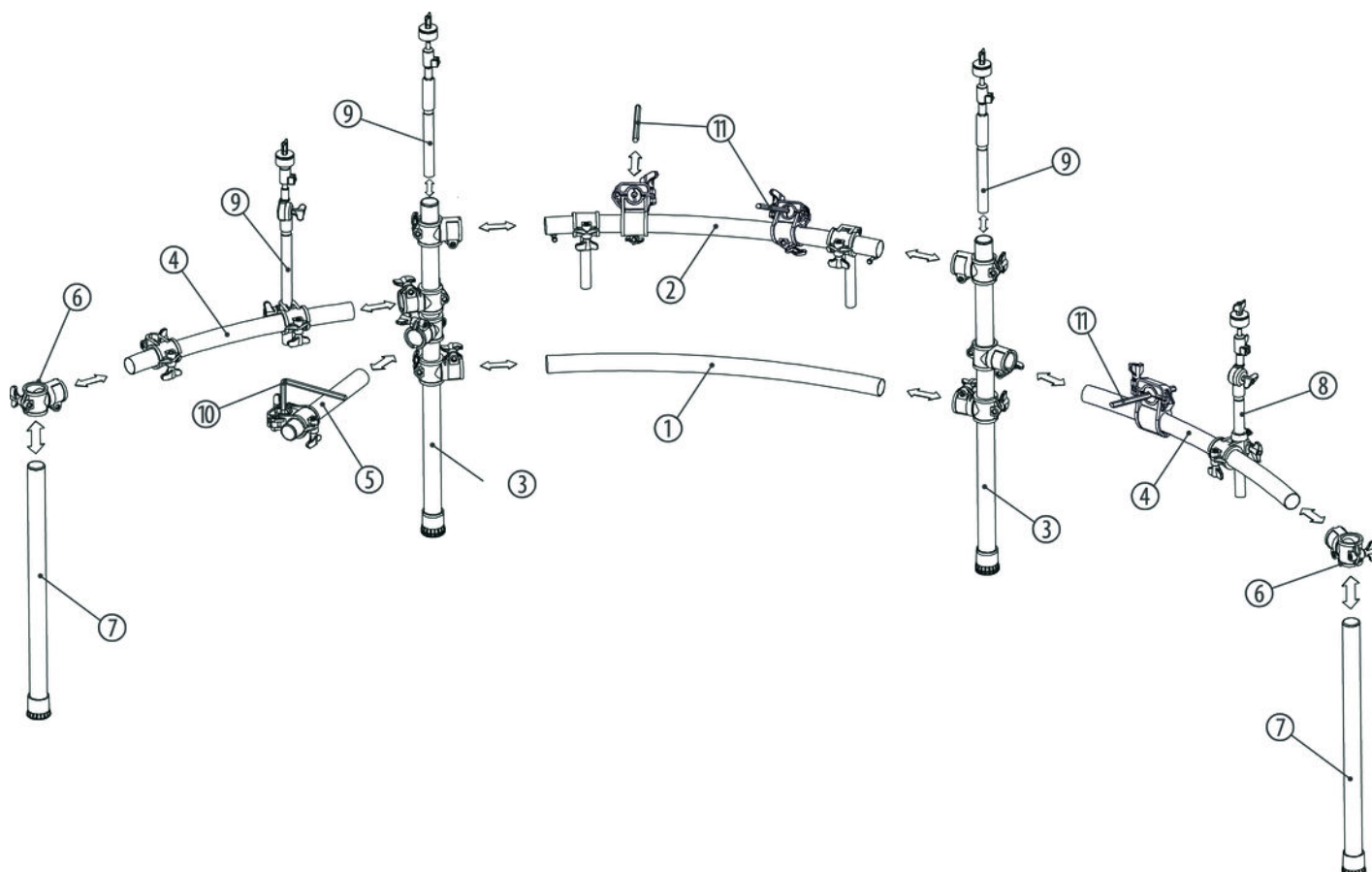


Montaje del rack

**¡ATENCIÓN!**

**Peligro de sufrir cortes en las manos y los dedos**

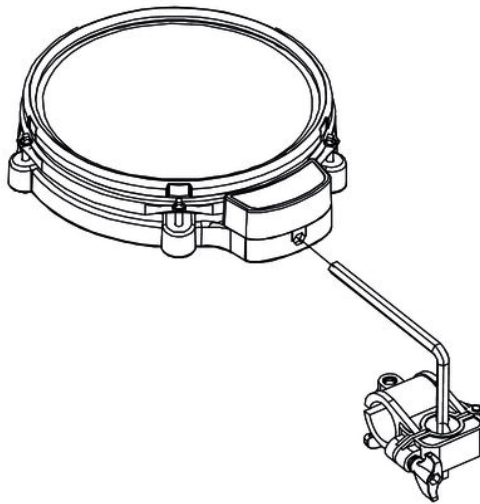
Tenga en cuenta que los tubos metálicos del rack pueden presentar bordes afilados.



1	Ajuste la altura y la posición de los soportes superior e inferior para los tubos de conexión (1, 2) de las dos patas (3) del rack. Inserte los tubos de unión (1, 2) en los soportes tal y como muestra la ilustración y fije los tornillos de apriete.
2	Coloque los brazos laterales (4) en los soportes centrales de las dos patas (3) del rack. Procure que los tubos horizontales formen un arco continuo.
3	Monte los dos tubos de soporte laterales (7) del rack en las abrazaderas de los brazos laterales (4). Procure que los dos tubos laterales tengan contacto con el suelo. A continuación, fije esos elementos con ayuda de los tornillos de fijación previstos.
4	Posicione las abrazaderas (10/pieza en L, 11/barras hexagonales) de los pads. A continuación, fije esos elementos con ayuda de los tornillos de fijación previstos.

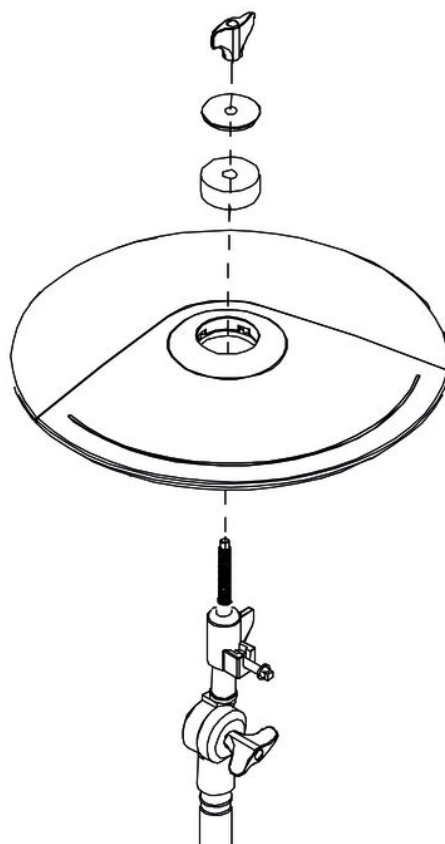
5	Posicione los elementos angulares de manera tal que se puedan montar los pads. A continuación, fije esos elementos con ayuda de los tornillos de fijación previstos.
6	Coloque los tres soportes cortos (9) y el soporte largo (8) para los platos tal y como muestra la ilustración en las abrazaderas previstas para ello del rack. Fije los porta-platos con ayuda de los tornillos de sujeción a la altura deseada.
7	Afloje los tornillos de articulación para posicionar los porta-platos y gire los soportes (8, 9) a las posiciones que desee. A continuación, vuelva a fijar los tornillos de sujeción.

### Montar los pads en el rack



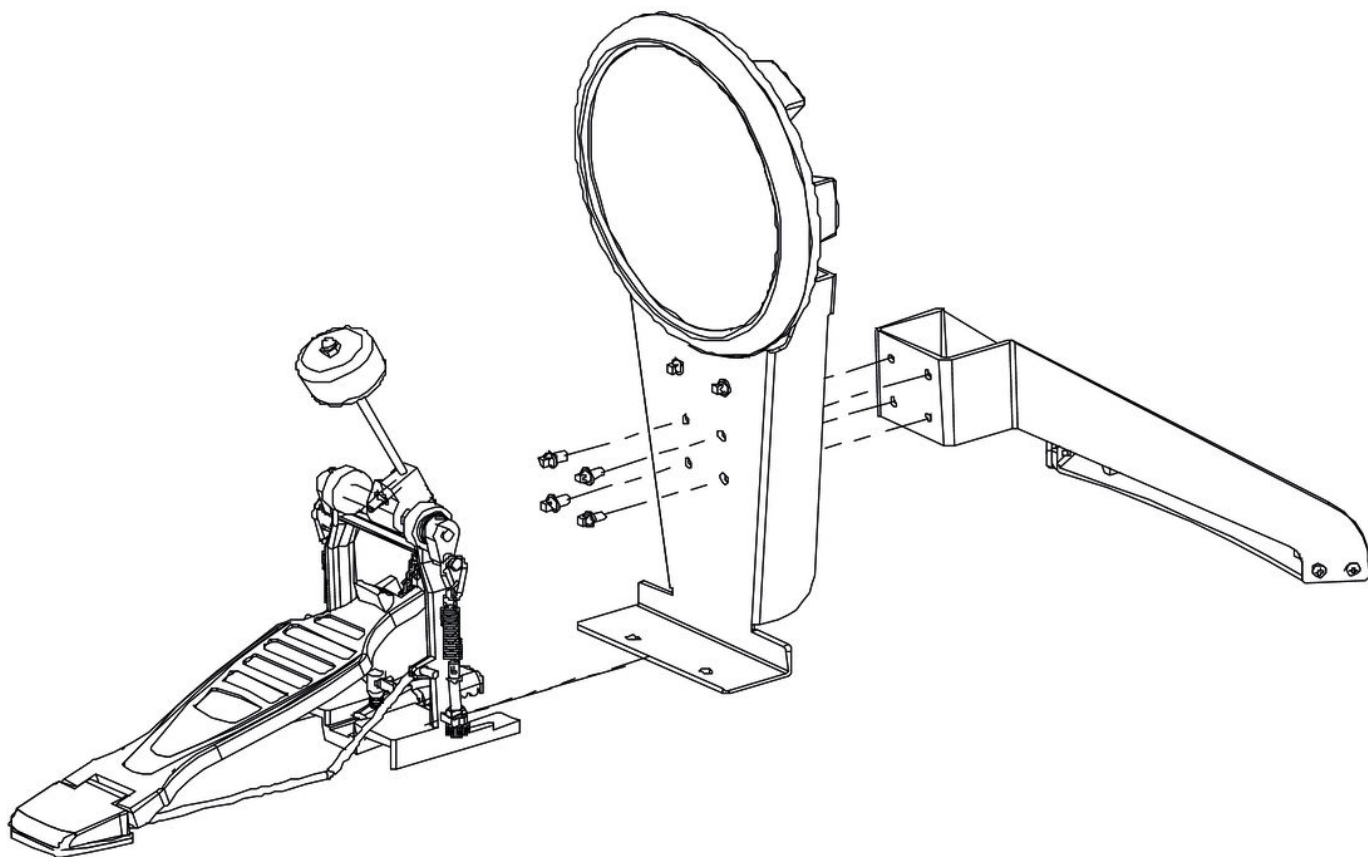
1	Monte los elementos de fijación suministrados (una pieza en L, tres barras hexagonales) en los pads.
2	Coloque los elementos de fijación en las abrazaderas del rack.
3	Alinee los pads según sus preferencias y apriete los tornillos de fijación de los porta-pads y las abrazaderas uniformemente.



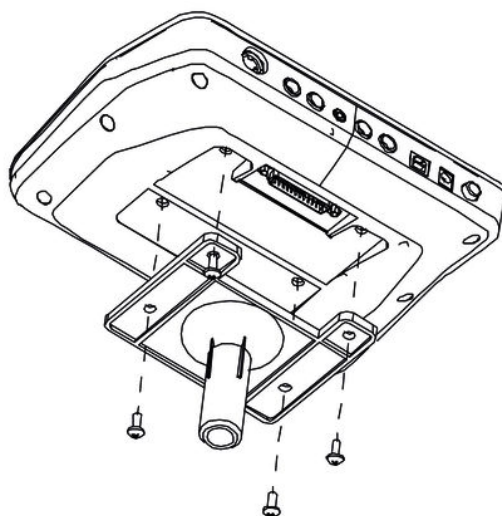
**Montar los platos en el rack**

1	Inserte los cuatro porta-platos (3 × largos, 1 × corto) en las abrazaderas del rack.
2	Fije uniformemente los tornillos de las abrazaderas.
3	Desmonte las tuercas de mariposa de todos los porta-platos y las arandelas y los atenuadores de fieltro de los soportes.
4	Monte los cuatro platos en los soportes, tal y como muestra la ilustración.
5	Monte las arandelas y los atenuadores de fieltro y fije los cuatro platos con las tuercas de mariposa a los soportes.

## Pedal de bombo, hi-hat



- |   |   |
|---|---|
| 1 | Atornille el pedal de bombo y el pad con los tornillos suministrados tal y como muestra la ilustración.       |
| 2 | Inserte el baquetón en el agujero del cabezal móvil del pedal y fije la abrazadera con la llave de afinación. |
| 3 | Posicione la unidad en una posición cómoda ante el rack.  |
| 4 | Posicione el pedal de hi-hat a la izquierda del pad de de bombo en una posición cómoda ante el rack.          |

**Montar el módulo de batería en el rack**

- |   |   |
|---|---|
| 1 | Inserte el módulo de batería en la abrazadera prevista del brazo izquierdo.                       |
| 2 | Alinee el módulo de batería según sus preferencias y fije la tuerca de mariposa de la abrazadera. |

**Ajuste y cableado**

Ajuste el rack, los pads y los platos según sus preferencias y necesidades. Finalmente, establezca todas las conexiones entre los trigger y el módulo de batería, teniendo en cuenta las inscripciones en el módulo y las marcas de color de los distintos cables.

## 4 Protección del medio ambiente

### Reciclaje de los materiales de embalaje



El embalaje no contiene ningún tipo de material que requiera un tratamiento especial.

Deseche todos los materiales de embalaje siguiendo las normas y reglamentaciones aplicables del país de que se trate.

No tire los materiales a la basura doméstica sino entréguelos en un centro de reciclaje autorizado. Respete los rótulos y avisos que se encuentran en el embalaje.

### Reciclaje del producto



Este equipo es sujeto a la Directiva Europea sobre el tratamiento de residuos de aparatos eléctricos y electrónicos (RAEE). ¡No echar a la basura doméstica!

Entregue el producto y sus componentes en un centro de reciclaje autorizado. Respete todas las normas y reglamentaciones aplicables del país de que se trate. En caso de dudas, contacte con las autoridades responsables.







