



  
STAIRVILLE

Outdoor Stage PAR  
12 × 4 W Quad,  
12 × 3 W UV IR

PAR à LED

Musikhaus Thomann

Thomann GmbH

Hans-Thomann-Straße 1

96138 Burgebrach

Allemagne

Téléphone : +49 (0) 9546 9223-0

Courriel : [info@thomann.de](mailto:info@thomann.de)

Internet : [www.thomann.de](http://www.thomann.de)

26.10.2018, ID : 387911, 387902 (V3)

# Table des matières

<b>1</b>	<b>Remarques générales</b> .....	<b>5</b>
1.1	Informations complémentaires.....	6
1.2	Conventions typographiques.....	7
1.3	Symboles et mots-indicateurs.....	8
<b>2</b>	<b>Sécurité</b> .....	<b>11</b>
<b>3</b>	<b>Performances</b> .....	<b>16</b>
<b>4</b>	<b>Installation</b> .....	<b>18</b>
<b>5</b>	<b>Mise en service</b> .....	<b>23</b>
<b>6</b>	<b>Connexions et éléments de commande</b> .....	<b>26</b>
<b>7</b>	<b>Utilisation</b> .....	<b>32</b>
7.1	Mode de fonctionnement « Auto Run Mode ».....	33
7.2	Mode de fonctionnement « Manual » (uniquement 12×4 W Quad IR RGBW).....	34
7.3	Mode de fonctionnement « Static Colour » (12×4W Quad IR RGBW).....	37
7.4	Mode de fonctionnement « Static Colour » (12×3W Quad IR UV).....	38
7.5	Mode de fonctionnement « DMX » (12×4W Quad IR RGBW).....	38

7.6	Mode de fonctionnement « DMX » (12×3W Quad IR UV).....	44
7.7	Mode de fonctionnement Slave.....	47
7.8	Activation via la télécommande (disponible en option, 12×4W Quad IR RGBW).....	47
7.9	Activation via la télécommande (disponible en option, 12×3W Quad IR UV).....	50
<b>8</b>	<b>Données techniques.....</b>	<b>52</b>
<b>9</b>	<b>Câbles et connecteurs.....</b>	<b>54</b>
<b>10</b>	<b>Dépannage.....</b>	<b>55</b>
<b>11</b>	<b>Nettoyage.....</b>	<b>57</b>
<b>12</b>	<b>Protection de l'environnement.....</b>	<b>58</b>

# 1 Remarques générales

La présente notice d'utilisation contient des remarques importantes à propos de l'utilisation en toute sécurité de cet appareil. Lisez et respectez les consignes de sécurité et les instructions fournies. Conservez cette notice en vue d'une utilisation ultérieure. Veillez à ce que tous les utilisateurs de l'appareil puissent la consulter. En cas de vente de l'appareil, vous devez impérativement remettre la présente notice à l'acheteur.

Nos produits sont constamment perfectionnés. Toutes les informations sont donc fournies sous réserve de modifications.

## 1.1 Informations complémentaires

Sur notre site ([www.thomann.de](http://www.thomann.de)) vous trouverez beaucoup plus d'informations et de détails sur les points suivants :

Téléchargement	Cette notice d'utilisation est également disponible sous forme de fichier PDF à télécharger.
Recherche par mot-clé	Utilisez dans la version électronique la fonction de recherche pour trouver rapidement les sujets qui vous intéressent.
Guides en ligne	Nos guides en ligne fournissent des informations détaillées sur les bases et termes techniques.
Conseils personnalisés	Pour obtenir des conseils, veuillez contacter notre hotline technique.
Service	Si vous avez des problèmes avec l'appareil, notre service clients sera heureux de vous aider.

## 1.2 Conventions typographiques

Cette notice d'utilisation utilise les conventions typographiques suivantes :

### Inscriptions

Les inscriptions pour les connecteurs et les éléments de commande sont entre crochets et en italique.

**Exemples :** bouton [*VOLUME*], touche [*Mono*].

### Affichages

Des textes et des valeurs affichés sur l'appareil sont indiqués par des guillemets et en italique.

**Exemples :** « *ON* » / « *OFF* »

### Instructions

Les différentes étapes d'une instruction sont numérotées consécutivement. Le résultat d'une étape est en retrait et mis en évidence par une flèche.


#### Exemple :





1. ▶ Allumez l'appareil.
2. ▶ Appuyez sur *[AUTO]*.
  - ⇒ Le fonctionnement automatique est démarré.
3. ▶ Eteignez l'appareil.

## 1.3 Symboles et mots-indicateurs

Cette section donne un aperçu de la signification des symboles et mots-indicateurs utilisés dans cette notice d'utilisation.



Terme générique	Signification
<b>DANGER</b>	Cette association du symbole et du terme générique renvoie à une situation dangereuse directe se traduisant par de graves lésions voire la mort si celle-ci ne peut être évitée.
<b>AVERTISSEMENT</b>	Cette association du symbole et du terme générique renvoie à une situation dangereuse potentielle pouvant se traduire par de graves lésions voire la mort si celle-ci ne peut être évitée.
<b>REMARQUE !</b>	Cette association du symbole et du terme générique renvoie à une situation dangereuse potentielle pouvant se traduire par des dommages matériels et sur l'environnement si celle-ci ne peut être évitée.
Symbole d'avertissement	Type de danger
	Avertissement : tension électrique dangereuse.

Symbole d'avertissement	Type de danger
	Avertissement : surface brûlante.
	Avertissement : rayonnement optique dangereux.
	Avertissement : charge suspendue.
	Avertissement : emplacement dangereux.

## 2 Sécurité

### Utilisation conforme

Cet appareil est conçu pour produire un effet d'éclairage électronique au moyen de la technique LED. Cet appareil a été conçu pour un usage professionnel et ne convient pas à une utilisation domestique. Utilisez l'appareil uniquement selon l'utilisation prévue, telle que décrite dans cette notice d'utilisation. Toute autre utilisation, de même qu'une utilisation sous d'autres conditions de fonctionnement, sera considérée comme non conforme et peut occasionner des dommages corporels et matériels. Aucune responsabilité ne sera assumée en cas de dommages résultant d'une utilisation non conforme.

L'appareil doit uniquement être utilisé par des personnes en pleine possession de leurs capacités physiques, sensorielles et mentales et disposant des connaissances et de l'expérience requises. Toutes les autres personnes sont uniquement autorisées à utiliser l'appareil sous la surveillance ou la direction d'une personne chargée de leur sécurité.

Prolongez la durée de vie de l'appareil par des arrêts réguliers en évitant de mettre l'appareil souvent en marche et en arrêt. L'appareil ne convient pas au fonctionnement en continu.

### Sécurité



#### **DANGER**

##### **Dangers pour les enfants**

Assurez-vous d'une élimination correcte des enveloppes en matière plastique et des emballages. Ils ne doivent pas se trouver à proximité de bébés ou de jeunes enfants. Danger d'étouffement !

Veillez à ce que les enfants ne détachent pas de petites pièces de l'appareil (par exemple des boutons de commande ou similaires). Les enfants pourraient avaler les pièces et s'étouffer.

Ne laissez jamais des enfants seuls utiliser des appareils électriques.



#### **DANGER**

##### **Décharge électrique due à un court-circuit**

Ne modifiez ni le câble d'alimentation ni la fiche électrique. En cas de non-respect, il y a risque de décharge électrique et danger d'incendie et de mort. En cas de doute, veuillez contacter votre électricien agréé.

**DANGER****Décharge électrique due aux tensions élevées circulant à l'intérieur de l'appareil**

Des pièces sous haute tension sont installées à l'intérieur de l'appareil.

Ne démontez jamais les caches de protection. Les pièces à l'intérieur de l'appareil ne nécessitent aucun entretien de la part de l'utilisateur.

N'utilisez pas l'appareil lorsque des caches, dispositifs de protection ou composants optiques manquent ou sont endommagés.

**AVERTISSEMENT****Blessures des yeux dues à une intensité lumineuse élevée**

Ne regardez jamais directement dans la source lumineuse.



### **AVERTISSEMENT**

#### **Danger de crise d'épilepsie**

Les flashes (effets stroboscopiques) peuvent provoquer des crises d'épilepsie chez les personnes sensibles. Les personnes sensibles devraient éviter de regarder les flashes.



### **AVERTISSEMENT**

#### **Danger de brûlures**

La surface de l'appareil peut devenir très chaude durant l'utilisation.

Pendant l'utilisation, ne touchez jamais l'appareil à mains nues et attendez au moins 15 minutes après l'avoir éteint.

**REMARQUE !****Risque d'incendie**

Ne recouvrez jamais les fentes d'aération. Ne montez pas l'appareil à proximité directe d'une source de chaleur. Tenez l'appareil éloigné des flammes nues.

**REMARQUE !****Alimentation électrique**

Avant de raccorder l'appareil, contrôlez si la tension indiquée sur l'appareil correspond à la tension de votre réseau d'alimentation local et si la prise de courant est équipée d'un disjoncteur différentiel. En cas de non-observation, l'appareil pourrait être endommagé et l'utilisateur risquerait d'être blessé.

Lorsqu'un orage s'annonce ou que l'appareil ne doit pas être utilisé pendant une période prolongée, débranchez-le du secteur afin de réduire le risque de décharge électrique ou d'incendie.

### 3 Performances

Grâce à son boîtier en aluminium moulé, robuste et résistant aux intempéries l'Outdoor Stage PAR est idéal pour l'utilisation en extérieur. Avec ses LED ultra-violet ou Quad-Color de forte luminosité il convient particulièrement aux tâches d'éclairages professionnels.

- Équipement LED
  - **Outdoor Stage PAR 12x4W Quad IR RGBW** avec 12 LED Quad-Color
  - **Outdoor Stage PAR 12x3W Quad IR UV** avec 12 LED ultra-violet
- Commande via DMX, (3 modes différents) par les touches et l'écran de l'appareil ainsi que par télécommande (option, non fournie)
- Shows automatiques préprogrammés
- Fonctionnement maître / esclave
- Boîtier en aluminium moulé d'une grande robustesse
- Degré de protection IP65 (conçu pour l'utilisation en extérieur)
- Fiche avec prise de terre protégée contre les projections d'eau (IP44)
- Élément de compensation de la pression (prévient la formation de condensat à l'intérieur de l'appareil)
- Connecteurs pour l'alimentation en énergie et contrôle DMX via fiches et prises vissables qui sont protégés contre les projections d'eau
- Poignée double pour fixation sûre sur traverses ou position stable sur le sol



**Remarques relatives au degré de protection IP65**

Les appareils de degré de protection IP65 sont étanches à la poussière et intégralement protégés contre le contact (premier indicateur). Ils sont également protégés contre les jets d'eau venant de tout angle (second indicateur). C'est la raison pour laquelle ces appareils peuvent également être utilisés en extérieur. Fondièrément, les appareils de technique événementielle sont conçus pour une utilisation temporaire (éclairage d'événements), et pas pour une utilisation durable en extérieur.

Le degré de protection indiqué ne fournit aucune indication sur la résistance aux intempéries des appareils (résistance face aux températures ambiantes changeantes ainsi que l'incidence de la lumière du soleil et des rayons UV).

Les joints et raccords vissés des appareils doivent être régulièrement contrôlés afin de garantir un fonctionnement impeccable. En cas de doute, consultez un atelier agréé.

## 4 Installation

Sortez l'appareil de son emballage et vérifiez soigneusement l'absence de tout dommage avant de l'utiliser. Veuillez conserver l'emballage. Utilisez l'emballage d'origine ou vos propres emballages particulièrement appropriés au transport ou à l'entreposage afin de protéger l'appareil des secousses, de la poussière et de l'humidité pendant le transport et l'entreposage.



### AVERTISSEMENT

#### Risque de blessures par la chute de l'appareil

Assurez-vous que le montage soit conforme aux normes et consignes en vigueur dans votre pays. Sécurisez toujours l'appareil à l'aide d'une seconde fixation, par exemple un câble de retenue ou une chaîne de sécurité.



**REMARQUE !**

**Risque de surchauffe**

Assurez une ventilation suffisante.

La température ambiante ne doit pas dépasser la plage de température indiquée (voir chapitre Données techniques de la notice d'utilisation).



**REMARQUE !**

**Utilisation de trépieds**

En cas de montage de l'appareil sur un trépied, veillez à ce qu'il soit stable et que le poids de l'appareil ne dépasse pas la capacité admissible du trépied.



### **REMARQUE !**

#### **Risque de perturbations durant la transmission des données**

Afin de garantir un fonctionnement irréprochable, n'utilisez pas des câbles de microphone courants, mais des câbles DMX spéciaux.

Ne raccordez jamais l'entrée ou la sortie DMX à des périphériques audio tels que tables de mixage ou amplificateurs.



### **REMARQUE !**

#### **Éventuels dommages dus à l'humidité**

L'humidité pénétrant dans les connecteurs ouverts (fiches et coupleurs) des câbles DMX ou d'alimentation électrique) peut entraîner des court-circuits.

Obtenez les connecteurs inutilisés avec les embouts prévus à cet effet ([www.thomann.de](http://www.thomann.de)).

**Possibilités de fixation**

Vous pouvez installer l'appareil debout ou avec la tête en bas. Pendant son utilisation, l'appareil doit toujours être fixé sur une surface solide ou un support certifié. Utilisez les ouvertures prévues pour la fixation de l'étrier en deux parties.

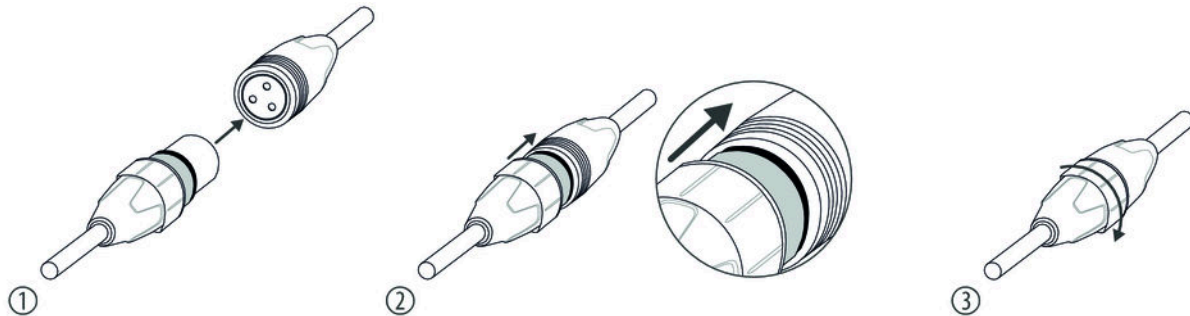
Travaillez toujours à partir d'une plate-forme stable lors de l'installation, du déplacement ou de l'entretien de l'appareil. Pendant ce temps, la zone située en-dessous de l'appareil doit être bloquée.

Le câble de retenue doit être attaché à l'étrier.



*Assurez vous que cet appareil ne soit pas raccordé à un gradateur.*

## Raccordement des connecteurs DMX IP65



Procédez comme suit pour raccorder les connecteurs DMX IP65 :

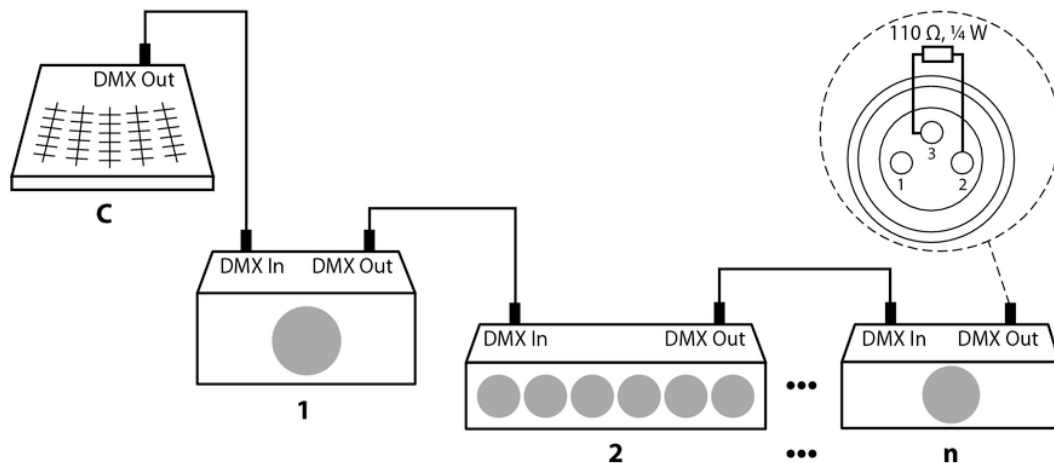
1. ➤ Branchez la fiche entièrement et droitement dans la prise.
2. ➤ Veillez à ce que la bague d'étanchéité souple applique entièrement.
3. ➤ Tournez l'écrou droitement sur le filetage de la prise. Serrez l'écrou à la main.

## 5 Mise en service

Établissez toutes les connexions tant que l'appareil n'est pas branché. Pour toutes les connexions, utilisez des câbles de qualité qui doivent être les plus courts possibles. Posez les câbles afin que personne ne marche dessus ni ne trébuche.

## Connexions en mode DMX

Raccordez l'entrée DMX de l'appareil à la sortie DMX d'un contrôleur DMX ou d'un autre appareil DMX. Raccordez la sortie du premier appareil DMX à l'entrée du second appareil et ainsi de suite. Vérifiez que la sortie du dernier appareil DMX de la chaîne est terminée avec une résistance ( $110\ \Omega$ ,  $\frac{1}{4}\text{ W}$ ).

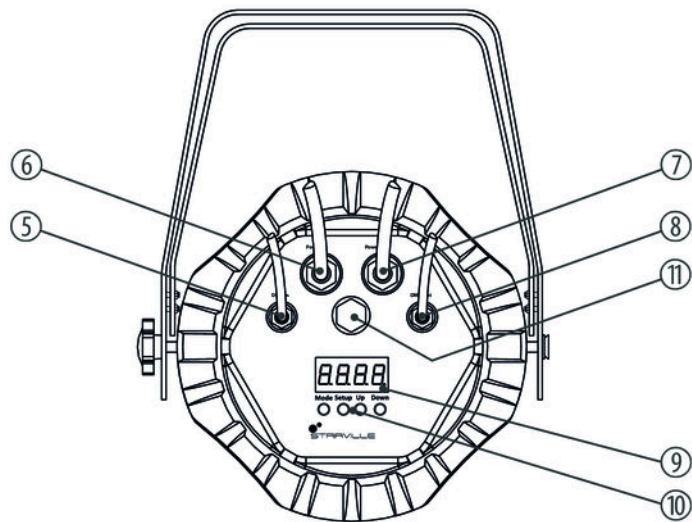
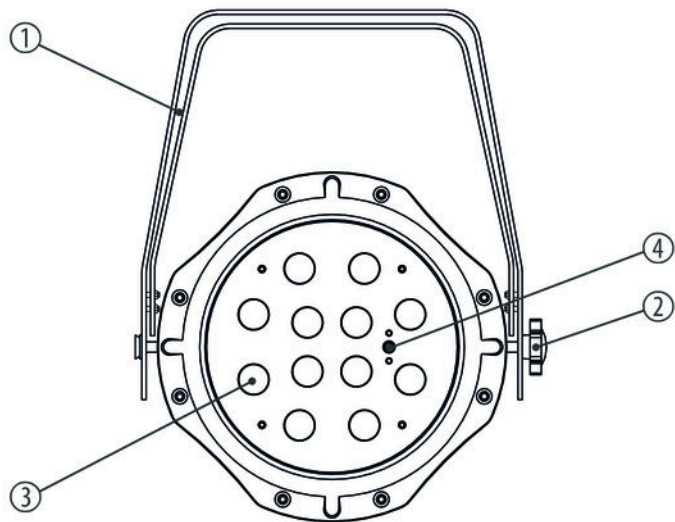




**Connexions en mode de fonctionnement « Master/Slave »**

Si vous configurez un groupe d'appareils en mode maître/esclave, le premier appareil commande les autres. Cette fonction est particulièrement utile pour démarrer un spectacle sans grands travaux de programmation. Connectez la sortie DMX de l'appareil maître avec l'entrée DMX du premier appareil esclave. Connectez ensuite la sortie DMX du premier appareil esclave à l'entrée esclave du deuxième appareil esclave, et ainsi de suite.

## 6 Connexions et éléments de commande



1	Étrier en deux parties pour suspendre ou installer l'appareil et pour attacher le câble de retenue
2	Vis de blocage
3	LED
4	Récepteur infrarouge pour une télécommande disponible en option
5	<i>[DMX IN]</i> Câble d'entrée DMX
6	<i>[Power In]</i> Câble secteur pour l'alimentation de l'appareil
7	<i>[Power Out]</i> Câble secteur pour l'alimentation d'un appareil raccordé.
8	<i>[DMX OUT]</i> Câble de sortie DMX
9	Écran

10 Touches de commande :

*[Mode]* : Sert à activer le menu principal et à passer d'une option de menu à l'autre.

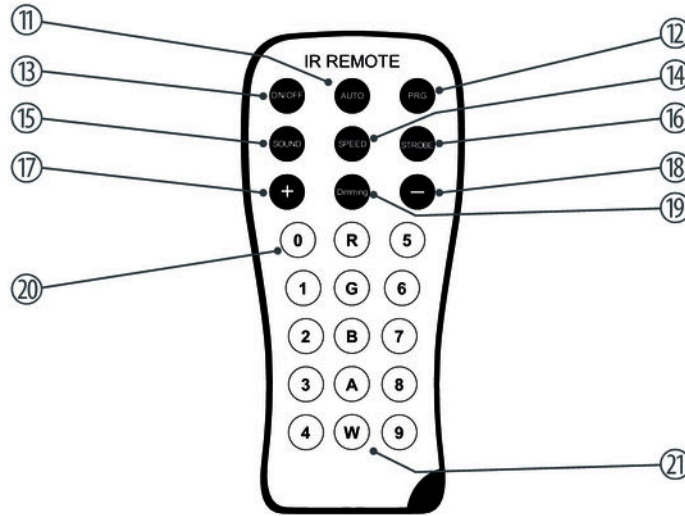
*[Setup]* : Pour sélectionner une option du mode de fonctionnement concerné.

*[Up]* : Incrémente la valeur affichée d'une unité.

*[Down]* : Décrémente la valeur affichée d'une unité.

11 Élément de compensation de la pression

Télécommande (option)



Outdoor Stage PAR 12 × 4 W Quad, 12 × 3 W UV IR

11	<i>[AUTO]</i> Active le mode de fonctionnement Automatique.
12	<i>[PRG]</i> Active le mode de fonctionnement Show automatique préprogrammé. Sélectionnez le programme souhaité avec <i>[+]</i> et <i>[-]</i> .
13	<i>[ON/OFF]</i> Active/désactive l'appareil.
14	<i>[SPEED]</i> Active le mode de réglage pour la vitesse de programme. Réglez la vitesse avec <i>[+]</i> et <i>[-]</i> .
15	<i>[SOUND]</i> Sans fonction.
16	<i>[STROBE]</i> Active/désactive la fonction flash (effet stroboscopique).
17	<i>[+]</i> Incrémente la valeur réglée.

18	<i>[-]</i> Décrémente la valeur réglée.
19	<i>[Dimming]</i> Active la fonction de gradateur.
20	<i>[0 ... 9]</i> Touches numériques pour la sélection directe d'une couleur fixe.
21	<i>[R], [G], [B], [A], [W]</i> Touches pour la sélection d'un coloris pour le mode de gradateur.

## 7 Utilisation

Branchez l'appareil sur le secteur pour le faire démarrer. Quelques secondes après, l'écran affiche le déroulement d'une réinitialisation. L'appareil est ensuite prêt à fonctionner.

Appuyez sur *[Mode]* pour activer le menu principal et sélectionner un mode de fonctionnement. Appuyez sur *[Setup]* pour choisir d'autres options. Utilisez *[Up]* et *[Down]* pour modifier la valeur affichée. Les réglages affichés sur l'écran sont immédiatement actifs, vous ne devez appuyer sur aucune touche pour les confirmer.

Si vous n'appuyez sur aucune touche pendant environ 20 secondes, le réglage actuel sera effectué et l'écran s'éteint. Les valeurs réglées sont conservées tant que l'appareil est relié à l'alimentation électrique.



## 7.1 Mode de fonctionnement « Auto Run Mode »

En mode de fonctionnement automatique, tous les shows préprogrammés sont joués successivement en continu.

Un show automatique préprogrammé peut être activé seulement lorsque l'appareil fonctionne en mode autonome ou en tant que maître dans une configuration maître/esclave. Ce réglage n'est utile que lorsque l'appareil n'est pas commandé par le biais de DMX.

1. ➤ Appuyez sur *[Mode]*, à l'aide des touches *[Up]* et *[Down]*, sélectionnez l'option de menu « *Auto* », puis confirmez avec *[Setup]*.
2. ➤ Réglez la vitesse de déroulement du programme à l'aide des touches *[Up]* et *[Down]* dans une plage de « *SP.01* » ... « *SP.FL* » (lent ... rapide), puis confirmez avec *[Setup]*.
3. ➤ Réglez la fréquence de clignotement du programme avec *[Up]* et *[Down]* dans une plage de fréquence de clignotement de « *F5.00* » ... « *F5.99* » (lent ... rapide), puis confirmez avec *[Setup]*.

## 7.2 Mode de fonctionnement « Manual » (uniquement 12×4 W Quad IR RGBW)

Ce mode de fonctionnement peut être activé seulement lorsque l'appareil fonctionne en mode autonome ou en tant que maître dans une configuration maître/esclave. Ce réglage n'est utile que lorsque l'appareil n'est pas commandé par le biais de DMX.

1. ➤ Appuyez sur *[Mode]*, à l'aide des touches *[Up]* et *[Down]*, sélectionnez l'option de menu « *Pro* », puis confirmez avec *[Setup]*.
2. ➤ À l'aide des touches *[Up]* et *[Down]*, sélectionnez le programme souhaité (01 ... 07,) puis confirmez avec *[Setup]*.

**Réglages pour programme 01**

Si vous avez sélectionné le programme 01, vous pouvez accéder aux réglages avec *[Setup]*. À l'aide des touches *[Up]* et *[Down]*, choisissez maintenant l'un des 15 réglages de couleur statiques pour toutes les LED, voir le tableau ci-après.

Couleur	Affichage
Cyan	« 00 »
Violet	« 01 »
Rose vif	« 02 »
Orange	« 03 »
Blanc froid	« 04 »
Rouge clair	« 05 »
Vert clair	« 06 »
Bleu clair	« 07 »
Jaune	« 08 »
Blanc chaud	« 09 »

Couleur	Affichage
Rouge	« 10 »
Vert	« 11 »
Bleu	« 12 »
Ambre	« 13 »
Toutes	« 14 »
Blackout	« 15 »

## Réglages pour programme 02 ... 07

Si vous avez sélectionné l'un des programmes 02 ... 07, vous pouvez ajuster les réglages suivants :

- Une fois effectuée la sélection, appuyez à nouveau sur *[Setup]* et réglez la vitesse de déroulement du programme à l'aide des touches *[Up]* et *[Down]* dans une plage de « SP.01 » ... « SP.FL » (lent ... rapide,) puis confirmez avec *[Setup]*.
- Appuyez à nouveau sur *[Setup]* et réglez la fréquence de clignotement de l'effet stroboscopique à l'aide des touches *[Up]* et *[Down]* dans une plage de « F5.00 » ... « F5.99 » (lent ... rapide), puis confirmez avec *[Setup]*.

### 7.3 Mode de fonctionnement « Static Colour » (12×4W Quad IR RGBW)

Ce réglage n'est utile que lorsque l'appareil fonctionne en mode autonome et qu'il n'est pas commandé par le biais de DMX. Dans ce mode de fonctionnement, vous avez la possibilité de sélectionner une couleur fixe pour le fonctionnement continu et de régler la fréquence de clignotement de toutes les LED.

1. ➤ Appuyez sur *[Mode]*, à l'aide des touches *[Up]* et *[Down]*, sélectionnez l'option de menu « *Colr* », puis confirmez avec *[Setup]*.
2. ➤ À l'aide des touches *[Up]* et *[Down]*, réglez l'intensité de la couleur rouge dans une plage de « *r.000* » ... « *r.255* » (clair ... foncé), puis validez avec *[Setup]*.
3. ➤ À l'aide des touches *[Up]* et *[Down]*, réglez l'intensité de la couleur verte dans une plage de « *g.000* » ... « *g.255* » (clair ... foncé), puis validez avec *[Setup]*.
4. ➤ À l'aide des touches *[Up]* et *[Down]*, réglez l'intensité de la couleur bleu dans une plage de « *b.000* » ... « *b.255* » (clair ... foncé), puis validez avec *[Setup]*.
5. ➤ À l'aide des touches *[Up]* et *[Down]*, réglez l'intensité de la couleur blanche dans une plage de « *u.000* » ... « *u.255* » (clair ... foncé), puis validez avec *[Setup]*.
6. ➤ À l'aide des touches *[Up]* et *[Down]*, réglez la fréquence de clignotement de l'effet stroboscopique dans une plage de « *F5.00* » ... « *F5.99* » (arrêt, lent, ... rapide), puis validez avec *[Setup]*.

## 7.4 Mode de fonctionnement « Static Colour » (12×3W Quad IR UV)

Ce réglage n'est utile que lorsque l'appareil fonctionne en mode autonome et qu'il n'est pas commandé par le biais de DMX. Dans ce mode de fonctionnement, vous avez la possibilité de sélectionner une couleur fixe pour le fonctionnement continu et de régler la fréquence de clignotement de toutes les LED.

1. ➤ Appuyez sur *[Mode]*, à l'aide des touches *[Up]* et *[Down]*, sélectionnez l'option de menu « *Colr* », puis confirmez avec *[Setup]*.
2. ➤ À l'aide des touches *[Up]* et *[Down]*, réglez la luminosité des LED dans une plage de « *1.000* » ... « *1.255* » (clair ... foncé), puis validez avec *[Setup]*.
3. ➤ À l'aide des touches *[Up]* et *[Down]*, réglez la fréquence de clignotement de l'effet stroboscopique dans une plage de « *F5.00* » ... « *F5.99* » (arrêt, lent, ... rapide), puis validez avec *[Setup]*.

## 7.5 Mode de fonctionnement « DMX » (12×4W Quad IR RGBW)

Ce réglage n'est utile que lorsque l'appareil n'est pas commandé par le biais d'un contrôleur DMX.

1. ➤ Appuyez sur *[Mode]*, à l'aide des touches *[Up]* et *[Down]*, sélectionnez l'option de menu « *DMX* », puis confirmez avec *[Setup]*.
2. ➤ À l'aide des touches *[Up]* et *[Down]*, attribuez à l'appareil une adresse DMX dans une plage de « *d.001* » ... « *d.512* », puis validez avec *[Setup]*.
3. ➤ À l'aide des touches *[Up]* et *[Down]*, sélectionnez le mode DMX souhaité.

Mode	Affichage	Adresse DMX la plus élevée possible
4 canaux	« <i>4-ch</i> »	509
6 canaux	« <i>6-ch</i> »	507
8 canaux	« <i>8-ch</i> »	505

4. ➤ Confirmez deux fois avec *[Setup]*.

### 7.5.1 Fonctions en mode DMX 4 canaux

Canal	Valeur	Fonction
1	0...255	Intensité du rouge (de 0 % à 100 %)
2	0...255	Intensité du vert (de 0 % à 100 %)
3	0...255	Intensité du bleu (de 0 % à 100 %)
4	0...255	Intensité du blanc (0 % à 100 %)

### 7.5.2 Fonctions en mode DMX 6 canaux

Canal	Valeur	Fonction
1	0...255	Gradateur (de 0 % à 100 %)
2	0...255	Intensité du rouge (de 0 % à 100 %)
3	0...255	Intensité du vert (de 0 % à 100 %)



Canal	Valeur	Fonction
4	0...255	Intensité du bleu (de 0 % à 100 %)
5	0...255	Intensité du blanc (0 % à 100 %)
6	19...255	Effet stroboscopique (0 % à 100 %)

### 7.5.3 Fonctions en mode DMX 8 canaux

Canal	Valeur	Fonction
1	0 ... 255	Gradateur (de 0 % à 100 %)
2	0 ... 255	Intensité du rouge (de 0 % à 100 %), quand canal 6 = 0 ... 35
3	0 ... 255	Intensité du vert (de 0 % à 100 %), quand canal 6 = 0 ... 35
4	0 ... 255	Intensité du bleu (de 0 % à 100 %), quand canal 6 = 0 ... 35
5	0 ... 255	Intensité du blanc (de 0 % à 100 %), quand canal 6 = 0 ... 35

Canal	Valeur	Fonction
6	Sélection du programme	
	0 ... 35	Sans fonction
	36 ... 71	Programme 01
	72 ... 107	Programme 02
	108 ... 143	Programme 03
	144 ... 179	Programme 04
	180 ... 215	Programme 05
	216 ... 251	Programme 06
	252 ... 255	Programme 07
7	Sélection de la couleur quand canal 6 = 36 ... 71	
	Vitesse quand canal 6 = 72 ... 255	
	0 ... 16	Blackout
	17 ... 33	Cyan

Canal	Valeur	Fonction
	34 ... 50	Violet
	51 ... 67	Rose vif
	68 ... 84	Orange
	85 ... 101	Blanc froid
	102 ... 118	Rouge clair
	119 ... 135	Vert clair
	136 ... 152	Bleu clair
	153 ... 169	Jaune
	170 ... 186	Blanc chaud
	187 ... 203	Rouge
	204 ... 220	Vert
	221 ... 237	Bleu
	238 ... 254	Ambre

Outdoor Stage PAR 12 × 4 W Quad, 12 × 3 W UV IR

Canal	Valeur	Fonction
	255	Toutes
	0 ... 255	Vitesse de déroulement du programme
8	19 ... 255	Effet stroboscopique

## 7.6 Mode de fonctionnement « DMX » (12×3W Quad IR UV)

Ce réglage n'est utile que lorsque l'appareil n'est pas commandé par le biais d'un contrôleur DMX.

1. ➤ Appuyez sur *[Mode]*, à l'aide des touches *[Up]* et *[Down]*, sélectionnez l'option de menu « *DMX* », puis confirmez avec *[Setup]*.
2. ➤ À l'aide des touches *[Up]* et *[Down]*, attribuez à l'appareil une adresse DMX dans une plage de « *d.001* » ... « *d.512* », puis validez avec *[Setup]*.

3. ➤ À l'aide des touches *[Up]* et *[Down]*, sélectionnez le mode DMX souhaité.

Mode	Affichage	Adresse DMX la plus élevée possible
1 canal	« 1-ch »	512
2 canaux	« 2-ch »	511
5 canaux	« 5-ch »	508

4. ➤ Confirmez deux fois avec *[Setup]*.

### 7.6.1 Fonctions en mode DMX 1 canaux

Canal	Valeur	Fonction
1	0...255	Intensité de la lumière ultra-violette (0 % à 100 %)

## 7.6.2 Fonctions en mode DMX 2 canaux

Canal	Valeur	Fonction
1	0...255	Intensité de la lumière ultra-violette (0 % à 100 %)
2	0...255	Effet stroboscopique (0 % à 100 %)

## 7.6.3 Fonctions en mode DMX 5 canaux

Canal	Valeur	Fonction
1	0 ... 255	Gradateur (de 0 % à 100 %)
2	0 ... 255	Intensité de la lumière ultra-violette (0 % à 100 %)
3	10 ... 255	Fade-In/Out
4	0 ... 255	Vitesse de déroulement du programme (de 0 % à 100 %)
5	19 ... 255	Effet stroboscopique (0 % à 100 %)

## 7.7 Mode de fonctionnement Slave

Ce réglage n'est utile que lorsque l'appareil est commandé en tant qu'esclave dans une configuration maître/esclave mais non par le biais de DMX. Pour désactiver le mode, appuyez à nouveau sur *[Mode]*, jusqu'à ce que l'écran affiche « *SLAV* ».

## 7.8 Activation via la télécommande (disponible en option, 12×4W Quad IR RGBW)

L'appareil peut être commandé uniquement avec la télécommande lorsqu'il ne se trouve pas en mode " DMX " ou " maitre/esclave ".

### Mise en marche et en arrêt

Utilisez l'interrupteur *[ON/OFF]* pour mettre l'appareil en marche ou en arrêt.

### Mode de fonctionnement Automatique

Appuyez sur *[AUTO]*. La lecture des programmes « *Pr02* » à « *Pr07* » démarre automatiquement.

### **Mode de fonctionnement Show automatique préprogrammé**

Appuyez sur *[PRO]*. Sélectionnez une valeur entre « Pr01 » et « Pr07 ». avec *[+]* et *[-]*.

Vous pouvez activer un effet stroboscopique en mode " Show automatique préprogrammé ". Pour cela, appuyez sur *[STROBE]* puis sélectionnez une valeur entre « FS00 » (lent) et « FS99 » (rapide) avec les touches *[+]* et *[-]*. Appuyez de nouveau sur *[STROBE]* pour désactiver l'effet stroboscopique.

### **Gradateur**

Appuyez sur *[Dimming]* pour régler la luminosité de chacune des couleurs de base. Appuyez sur *[R]* (rouge), *[G]* (vert), *[W]* (blanc) ou *[B]* (bleu), puis sélectionnez une valeur entre 0 et 255 avec les touches *[+]* et *[-]*.



**Sélection des couleurs**

Pour les programmes « Pr01 » et « Pr09 », vous pouvez sélectionner une couleur directement avec les touches colorées. Procédez dans cet ordre :

Touche	Couleur	Touche	Couleur	Touche	Couleur
0	Cyan	5	Rouge clair	R	Rouge
1	Pourpre	6	Vert clair	G	Vert
2	Magenta	7	Bleu clair	B	Bleu
3	Orange	8	Jaune	A	Ambre
4	Blanc froid	9	Blanc chaud	W	Blanc

**Réinitialisation aux réglages par défaut**

Pour réinitialiser l'appareil sur les réglages par défaut, appuyez sur [OFF] puis l'une après l'autre sur les touches [9], [8] et [7].

## 7.9 Activation via la télécommande (disponible en option, 12×3W Quad IR UV)

L'appareil peut être commandé uniquement avec la télécommande lorsqu'il ne se trouve pas en mode "DMX" ou "maitre/esclave".

### Mise en marche et en arrêt

Utilisez l'interrupteur *[ON/OFF]* pour mettre l'appareil en marche ou en arrêt.

### Mode de fonctionnement Automatique

Appuyez sur *[AUTO]*. La lecture des programmes démarre automatiquement.

Appuyez sur *[SPEED]* et, avec *[+]* et *[-]*, réglez la vitesse de déroulement du programme dans une plage de « *SP01* » (lent) à « *SPFL* » (rapide).

Appuyez sur *[STROBE]* et, avec *[+]* et *[-]*, réglez la fréquence de clignotement dans une plage de « *FS00* » (lent) à « *FS99* » (rapide). Appuyez de nouveau sur *[STROBE]* pour désactiver l'effet stroboscopique.

### Gradateur

Appuyez sur *[Dimming]* et réglez la luminosité des LED avec *[+]* et *[-]* dans une plage de « *1.000* » à « *1.255* ».

---

**Réinitialisation aux réglages par défaut**

Pour réinitialiser l'appareil sur les réglages par défaut, appuyez sur *[OFF]* puis l'une après l'autre sur les touches *[9]*, *[8]* et *[7]*.

## 8 Données techniques

	<b>Outdoor Stage Par 12×4 W Quad IR RGBW</b>	<b>Outdoor Stage Par 12×3 W Quad IR UV</b>
Numéro d'article	387902	387911
LED :	12 × LED quadricolores IR-RGBW, 4 W	12 × LED quadricolores IR-UV, 3 W
Nombre de canaux DMX :	4, 6, 8	1, 2, 5
Angle de dispersion	25 °	
Entrée DMX, sortie DMX	XLR, tripolaire	
Puissance consommée	61 W	47 W
Alimentation	100 – 240 V ~ 50/60 Hz	
Degré de protection	IP65	
Température ambiante autorisée	–20 ... 40 °C	

	<b>Outdoor Stage Par 12×4 W Quad IR RGBW</b>	<b>Outdoor Stage Par 12×3 W Quad IR UV</b>
Dimensions (L × H × P)	184 mm × 184 mm × 170 mm	
Poids	3,5 kg	

Outdoor Stage PAR 12 × 4 W Quad, 12 × 3 W UV IR

## 9 Câbles et connecteurs

### Préambule

Ce chapitre vous aide à choisir les bons câbles et connecteurs et à raccorder votre précieux équipement de sorte qu'une expérience lumineuse parfaite soit garantie.

Veillez suivre ces conseils, car il est préférable d'être prudent, particulièrement dans le domaine des sons et lumières. Même si une fiche va bien dans une prise, le résultat d'une mauvaise connexion peut être un contrôleur DMX détruit, un court-circuit ou « seulement » un spectacle lumière qui ne fonctionne pas.

### Connexions DMX

Une prise XLR tripolaire sert de prise DMX, une fiche XLR tripolaire d'entrée DMX. Le dessin et le tableau ci-dessous montrent le brochage d'un couplage adapté.



1	Terre (blindage)
2	Signal inverse, (DMX-, point froid)
3	Signal (DMX+, point chaud)

## 10 Dépannage



### REMARQUE !

#### Risque de perturbations durant la transmission des données

Afin de garantir un fonctionnement irréprochable, n'utilisez pas des câbles de microphone courants, mais des câbles DMX spéciaux.

Ne raccordez jamais l'entrée ou la sortie DMX à des périphériques audio tels que tables de mixage ou amplificateurs.

Nous mentionnons ci-après quelques problèmes susceptibles de se produire en fonctionnement. Vous trouverez sous ce point quelques propositions de dépannage simple :

Symptôme	Remède
L'appareil ne fonctionne pas, pas de lumière	Vérifiez le branchement électrique et le fusible.
Aucune réaction sur le contrôleur DMX	1. Vérifiez le bon raccordement des connexions et du câble DMX.
	2. Vérifiez le réglage des adresses et la polarité DMX.
	3. Faites un essai avec un autre contrôleur DMX.
	4. Vérifiez si le câble DMX se trouve à proximité ou à côté de câbles à haute tension, ce qui pourrait induire des perturbations ou créer des dommages à un circuit d'interface DMX.

Si vous ne réussissez pas à éliminer le dérangement avec les mesures proposées, veuillez contacter notre centre de service. Vous trouverez les coordonnées de contact sur le site [www.thomann.de](http://www.thomann.de).



# 11 Nettoyage

## Lentilles optiques

Nettoyez les lentilles optiques accessibles de l'extérieur afin d'optimiser la puissance lumineuse. La fréquence du nettoyage dépend de l'environnement de fonctionnement : les environnements humides, enfumés ou particulièrement sales peuvent causer des dépôts de poussières importants sur le système optique de l'appareil.

- Effectuez le nettoyage avec un chiffon doux et notre nettoyeur pour luminaires et lentilles (n° art. 280122).
- Séchez toujours les pièces avec soin.

## 12 Protection de l'environnement

### Recyclage des emballages



Pour les emballages, des matériaux écologiques ont été retenus qui peuvent être recyclés sous conditions normales.

Assurez-vous d'une élimination correcte des enveloppes en matière plastique et des emballages.

Ne jetez pas tout simplement ces matériaux, mais faites en sorte qu'ils soient recyclés. Tenez compte des remarques et des symboles sur l'emballage.

### Recyclage des batteries



Les batteries ne doivent être ni jetées ni brûlées, mais recyclées en conformité avec les prescriptions locales en matière de recyclage de déchets spéciaux. Utilisez les déchetteries mises en place pour ces déchets.

**Recyclage de votre ancien appareil**



Ce produit relève de la directive européenne relative aux déchets d'équipements électriques et électroniques (DEEE) dans sa version en vigueur. Il ne faut pas éliminer votre ancien appareil avec les déchets domestiques.

Recyclez ce produit par l'intermédiaire d'une entreprise de recyclage agréée ou les services de recyclage communaux. Respectez la réglementation en vigueur dans votre pays. En cas de doute, contactez le service de recyclage de votre commune.



Outdoor Stage PAR 12 × 4 W Quad, 12 × 3 W UV IR





