



  
STAIRVILLE

RevueLED 120 COB DMX  
projecteur LED

Musikhaus Thomann

Thomann GmbH

Hans-Thomann-Straße 1

96138 Burgebrach

Deutschland

Téléphone : +49 (0) 9546 9223-0

Courriel : [info@thomann.de](mailto:info@thomann.de)

Internet : [www.thomann.de](http://www.thomann.de)

20.07.2017, ID : 393346, 393504 (V3)

# Table des matières

<b>1</b>	<b>Remarques générales</b> .....	<b>5</b>
	1.1 Informations complémentaires.....	6
	1.2 Conventions typographiques.....	7
	1.3 Symboles et mots-indicateurs.....	8
<b>2</b>	<b>Consignes de sécurité</b> .....	<b>11</b>
<b>3</b>	<b>Performances</b> .....	<b>16</b>
<b>4</b>	<b>Installation</b> .....	<b>17</b>
<b>5</b>	<b>Mise en service</b> .....	<b>21</b>
<b>6</b>	<b>Connexions et éléments de commande</b> .....	<b>24</b>
<b>7</b>	<b>Utilisation</b> .....	<b>27</b>
<b>8</b>	<b>Données techniques</b> .....	<b>31</b>
<b>9</b>	<b>Câbles et connecteurs</b> .....	<b>33</b>
<b>10</b>	<b>Dépannage</b> .....	<b>34</b>
<b>11</b>	<b>Nettoyage</b> .....	<b>36</b>

**12 Protection de l'environnement..... 37**

# 1 Remarques générales

La présente notice d'utilisation contient des remarques importantes à propos de l'utilisation en toute sécurité de cet appareil. Lisez et respectez les consignes de sécurité et les instructions fournies. Conservez cette notice en vue d'une utilisation ultérieure. Veillez à ce que tous les utilisateurs de l'appareil puissent la consulter. En cas de vente de l'appareil, vous devez impérativement remettre la présente notice à l'acheteur.

Nos produits sont constamment perfectionnés. Toutes les informations sont donc fournies sous réserve de modifications.

## 1.1 Informations complémentaires

Sur notre site ([www.thomann.de](http://www.thomann.de)) vous trouverez beaucoup plus d'informations et de détails sur les points suivants :

Téléchargement	Cette notice d'utilisation est également disponible sous forme de fichier PDF à télécharger.
Recherche par mot-clé	Utilisez dans la version électronique la fonction de recherche pour trouver rapidement les sujets qui vous intéressent.
Guides en ligne	Nos guides en ligne fournissent des informations détaillées sur les bases et termes techniques.
Conseils personnalisés	Pour obtenir des conseils, veuillez contacter notre hotline technique.
Service	Si vous avez des problèmes avec l'appareil, notre service clients sera heureux de vous aider.

## 1.2 Conventions typographiques

Cette notice d'utilisation utilise les conventions typographiques suivantes :

### Inscriptions

Les inscriptions pour les connecteurs et les éléments de commande sont entre crochets et en italique.

**Exemples :** bouton [*VOLUME*], touche [*Mono*].

### Affichages

Des textes et des valeurs affichés sur l'appareil sont indiqués par des guillemets et en italique.

**Exemples :** « *ON* » / « *OFF* »

### Instructions

Les différentes étapes d'une instruction sont numérotées consécutivement. Le résultat d'une étape est en retrait et mis en évidence par une flèche.


#### Exemple :



1. ▶ Allumez l'appareil.
2. ▶ Appuyez sur *[AUTO]*.
  - ⇒ Le fonctionnement automatique est démarré.
3. ▶ Eteignez l'appareil.

## 1.3 Symboles et mots-indicateurs

Cette section donne un aperçu de la signification des symboles et mots-indicateurs utilisés dans cette notice d'utilisation.



Terme générique	Signification
<b>DANGER !</b>	Cette association du symbole et du terme générique renvoie à une situation dangereuse directe se traduisant par de graves lésions voire la mort si celle-ci ne peut être évitée.
<b>AVERTISSEMENT !</b>	Cette association du symbole et du terme générique renvoie à une situation dangereuse potentielle pouvant se traduire par de graves lésions voire la mort si celle-ci ne peut être évitée.
<b>REMARQUE !</b>	Cette association du symbole et du terme générique renvoie à une situation dangereuse potentielle pouvant se traduire par des dommages matériels et sur l'environnement si celle-ci ne peut être évitée.
Symbole d'avertissement	Type de danger
	Avertissement en cas de tension électrique dangereuse.

Symbole d'avertissement	Type de danger
	Avertissement en cas de charge suspendue.
	Avertissement en cas d'emplacement dangereux.

## 2 Consignes de sécurité

### Utilisation conforme

Cet appareil est conçu pour produire un effet d'éclairage électronique au moyen de la technique LED. L'appareil est conçu pour une utilisation professionnelle et n'est pas adapté pour une utilisation dans les ménages. Utilisez l'appareil uniquement selon l'utilisation prévue, telle que décrite dans cette notice d'utilisation. Toute autre utilisation, de même qu'une utilisation sous d'autres conditions de fonctionnement, sera considérée comme non conforme et peut occasionner des dommages corporels et matériels. Aucune responsabilité ne sera assumée en cas de dommages résultant d'une utilisation non conforme.

L'appareil doit uniquement être utilisé par des personnes en pleine possession de leurs capacités physiques, sensorielles et mentales et disposant des connaissances et de l'expérience requises. Toutes les autres personnes sont uniquement autorisées à utiliser l'appareil sous la surveillance ou la direction d'une personne chargée de leur sécurité.

### Sécurité



#### **DANGER !**

#### **Dangers pour les enfants**

Assurez-vous d'une élimination correcte des enveloppes en matière plastique et des emballages. Ils ne doivent pas se trouver à proximité de bébés ou de jeunes enfants. Danger d'étouffement !

Veillez à ce que les enfants ne détachent pas de petites pièces de l'appareil (par exemple des boutons de commande ou similaires). Les enfants pourraient avaler les pièces et s'étouffer.

Ne laissez jamais des enfants seuls utiliser des appareils électriques.



**DANGER !**

**Décharge électrique due aux tensions élevées circulant à l'intérieur de l'appareil**

Des pièces sous haute tension sont installées à l'intérieur de l'appareil.

Ne démontez jamais les caches de protection. Les pièces à l'intérieur de l'appareil ne nécessitent aucun entretien de la part de l'utilisateur.

N'utilisez pas l'appareil lorsque des caches, dispositifs de protection ou composants optiques manquent ou sont endommagés.



**DANGER !**

**Décharge électrique due à un court-circuit**

Utilisez toujours un câble d'alimentation électrique à trois fils et isolé correctement avec une fiche à contacts de protection. Ne modifiez ni le câble d'alimentation ni la fiche électrique. En cas de non-respect, il y a risque de décharge électrique et danger d'incendie et de mort. En cas de doute, veuillez contacter votre electricien agréé.



### **AVERTISSEMENT !**

#### **Blessures des yeux dues à une intensité lumineuse élevée**

Ne regardez jamais directement dans la source lumineuse.



### **AVERTISSEMENT !**

#### **Danger de crise d'épilepsie**

Les flashes (effets stroboscopiques) peuvent provoquer des crises d'épilepsie chez les personnes sensibles. Les personnes sensibles devraient éviter de regarder les flashes.



### **REMARQUE !**

#### **Risque d'incendie**

Ne recouvrez jamais les fentes d'aération. Ne montez pas l'appareil à proximité directe d'une source de chaleur. Tenez l'appareil éloigné des flammes nues.



**REMARQUE !**

**Conditions d'utilisation**

L'appareil est conçu pour une utilisation en intérieur. Pour ne pas l'endommager, n'exposez jamais l'appareil à des liquides ou à l'humidité. Évitez toute exposition directe au soleil, un encrassement important ainsi que les fortes vibrations.



**REMARQUE !**

**Alimentation électrique**

Avant de raccorder l'appareil, contrôlez si la tension indiquée sur l'appareil correspond à la tension de votre réseau d'alimentation local et si la prise de courant est équipée d'un disjoncteur différentiel. En cas de non-observation, l'appareil pourrait être endommagé et l'utilisateur risquerait d'être blessé.

Lorsqu'un orage s'annonce ou que l'appareil ne doit pas être utilisé pendant une période prolongée, débranchez-le du secteur afin de réduire le risque de décharge électrique ou d'incendie.

### 3 Performances

Projecteur LED pour l'éclairage constant sur une très grande surface dans des salles d'exposition ou des ateliers, sur des stands de foire etc.

- Équipement LED
  - **RevueLED 120 COB 3200K DMX** avec 1 COB-LED en blanc chaud
  - **RevueLED 120 COB 7000K DMX** avec 1 COB-LED en blanc froid
- Rechange pour des lampes solaires 575 W
- Activation via DMX ainsi que par le biais des touches et de l'écran de l'appareil
- Raccordements verrouillables (Power Twist) pour alimenter soi-même et pour alimenter d'autres appareils
- Poignée double pour fixation sûre sur traverses ou position stable sur le sol



## 4 Installation

Sortez l'appareil de son emballage et vérifiez soigneusement l'absence de tout dommage avant de l'utiliser. Veuillez conserver l'emballage. Utilisez l'emballage d'origine ou vos propres emballages particulièrement appropriés au transport ou à l'entreposage afin de protéger l'appareil des secousses, de la poussière et de l'humidité pendant le transport et l'entreposage.



### **AVERTISSEMENT !**

#### **Risque de blessures par la chute de l'appareil**

Assurez-vous que le montage soit conforme aux normes et consignes en vigueur dans votre pays. Sécurisez toujours l'appareil à l'aide d'une seconde fixation, par exemple un câble de retenue ou une chaîne de sécurité.



### **REMARQUE !**

#### **Risque de surchauffe**

Assurez une ventilation suffisante.

La température ambiante doit toujours être inférieure à 40 °C.



### **REMARQUE !**

#### **Utilisation de trépieds**

En cas de montage de l'appareil sur un trépied, veillez à ce qu'il soit stable et que le poids de l'appareil ne dépasse pas la capacité admissible du trépied.

**REMARQUE !****Risque de perturbations durant la transmission des données**

Afin de garantir un fonctionnement irréprochable, n'utilisez pas des câbles de microphone courants, mais des câbles DMX spéciaux.

Ne raccordez jamais l'entrée ou la sortie DMX à des périphériques audio tels que tables de mixage ou amplificateurs.

**Possibilités de fixation**

Vous pouvez installer l'appareil debout ou avec la tête en bas. Pendant son utilisation, l'appareil doit toujours être fixé sur une surface solide ou un support certifié. Utilisez les ouvertures prévues pour la fixation de l'étrier en deux parties

Travaillez toujours à partir d'une plate-forme stable lors de l'installation, du déplacement ou de l'entretien de l'appareil. Pendant les travaux, la zone en-dessous de l'appareil doit être bouclée.

Le câble de retenue doit être attaché à l'étrier.



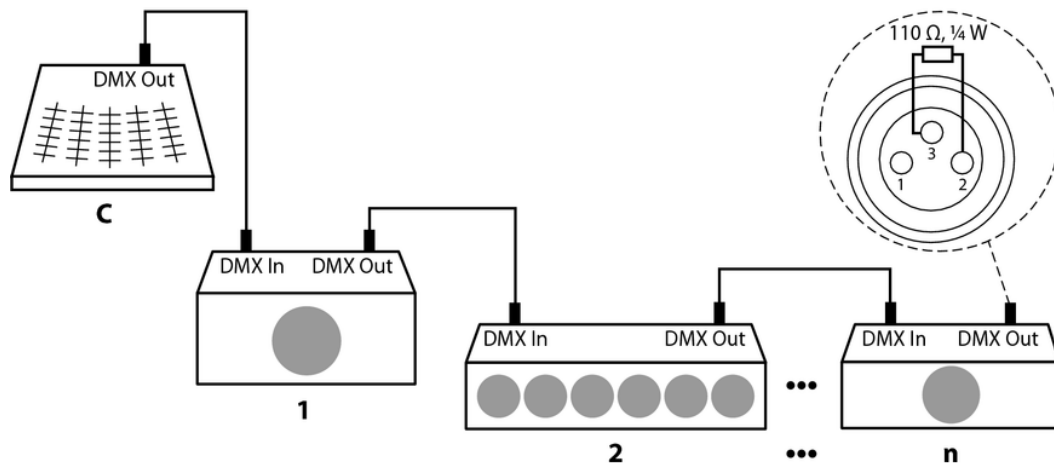
*Assurez vous que cet appareil ne soit pas raccordé à un gradateur.*

## 5 Mise en service

Établissez toutes les connexions tant que l'appareil n'est pas branché. Pour toutes les connexions, utilisez des câbles de qualité qui doivent être les plus courts possibles. Posez les câbles afin que personne ne marche dessus ni ne trébuche.

## Connexions en mode DMX

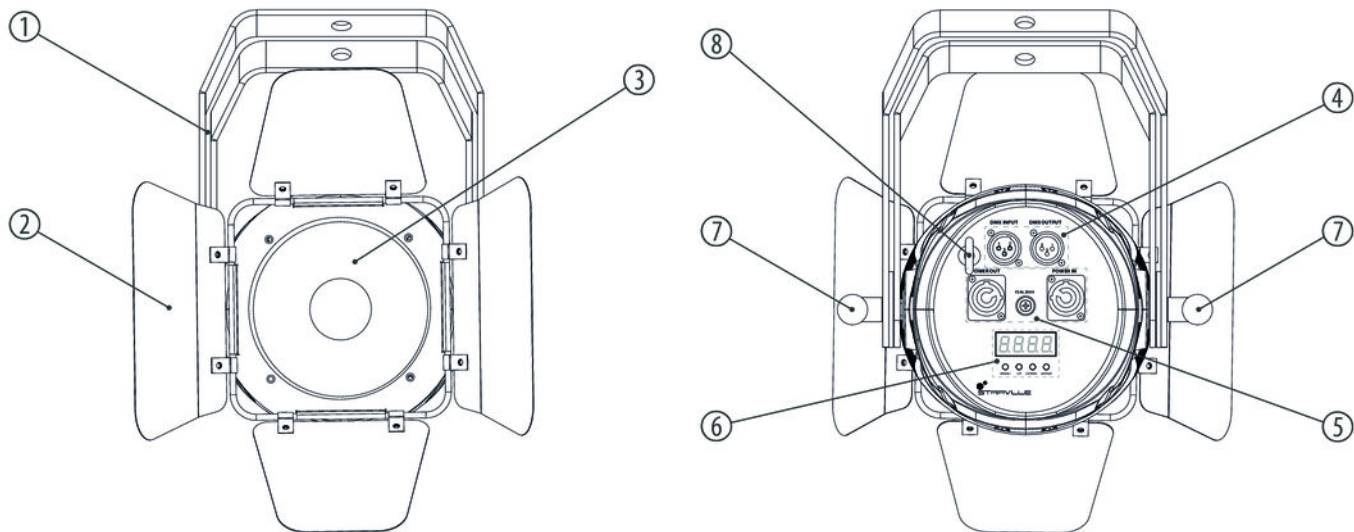
Raccordez l'entrée DMX de l'appareil à la sortie DMX d'un contrôleur DMX ou d'un autre appareil DMX. Raccordez la sortie du premier appareil DMX à l'entrée du second appareil et ainsi de suite. Vérifiez que la sortie du dernier appareil DMX de la chaîne est terminée avec une résistance ( $110\ \Omega$ ,  $\frac{1}{4}\ W$ ).



**Connexions en mode de fonctionnement « Master/Slave »**

Si vous configurez un groupe d'appareils en mode maître/esclave, le premier appareil commande les autres et permet un spectacle automatique piloté et synchronisé par la musique. Cette fonction est particulièrement utile pour démarrer un spectacle sans grands travaux de programmation. Connectez la sortie DMX de l'appareil maître avec l'entrée DMX du premier appareil esclave. Connectez ensuite la sortie DMX du premier appareil esclave à l'entrée esclave du deuxième appareil esclave, et ainsi de suite.

## 6 Connexions et éléments de commande





1	Étrier en deux parties pour suspendre ou installer l'appareil et pour attacher le câble de retenue.
2	Volets coupe-flux pour diriger le faisceau lumineux.
3	LED
4	<i>[DMX IN]</i> : Prise d'entrée DMX <i>[DMX OUT]</i> : Prise de sortie DMX
5	<i>[Power In]</i> : Prise d'entrée verrouillable (Power Twist) pour l'alimentation électrique d'un appareil raccordé. <i>[Power Out]</i> : Prise de sortie verrouillable (Power Twist) pour l'alimentation électrique d'un appareil raccordé. Porte-fusible
6	Écran et touches de commande : <i>[Menu]</i> : Sert à activer le menu principal et à passer d'une option de menu à l'autre. <i>[Up]</i> : Incrémente la valeur affichée d'une unité. <i>[Down]</i> : Décrémente la valeur affichée d'une unité. <i>[Enter]</i> : Pour sélectionner une option du mode de fonctionnement concerné.

7 Vis de blocage pour le positionnement du projecteur.

8 Œillet pour une corde de sécurité

## 7 Utilisation

Branchez l'appareil sur le secteur pour le faire démarrer.

## Mode de fonctionnement DMX

Ce réglage n'est utile que lorsque l'appareil est commandé par le biais d'un contrôleur DMX.

1. ➤ Appuyez sur *[Mode]*, à l'aide des touches *[Up]* et *[Down]*, sélectionnez l'option de menu « *DMX* », puis confirmez avec *[Enter]*. Appuyez sur *[Menu]* pour fermer le menu sans modification.
2. ➤ À l'aide des touches *[Up]* et *[Down]*, attribuez à l'appareil une adresse DMX dans une plage de « *A001* » ... « *A511* », (plus haute adresse en mode bi-canal DMX), puis validez avec *[Enter]*.

L'attribution des deux canaux DMX figure dans le tableau suivant.

Canal	Fonction	Valeur
1	Fonction Dimmer	0% ... 100%
2	Effet stroboscope	0% ... 100%

### Mode de fonctionnement Stroboscope

Ce réglage n'est utile que lorsque l'appareil n'est pas commandé par le biais d'un contrôleur DMX.

1. ➤ Appuyez sur *[Enter]*, à l'aide des touches *[Up]* et *[Down]*, sélectionnez l'option de menu « *Strobe* », puis confirmez avec *[Enter]*. Appuyez sur *[Menu]* pour fermer le menu sans modification.
2. ➤ À l'aide des touches *[Up]* et *[Down]*, réglez la fréquence de clignotement de l'effet stroboscopique dans une plage de « *ST00* » ... « *ST99* » (arrêt, lent, ... rapide), puis validez avec *[Enter]*.

### Mode de fonctionnement Gradateur

Ce réglage n'est utile que lorsque l'appareil n'est pas commandé par le biais d'un contrôleur DMX.

1. ➤ Appuyez sur *[Enter]*, à l'aide des touches *[Up]* et *[Down]*, sélectionnez l'option de menu « *Dimmer* », puis confirmez avec *[Enter]*. Appuyez sur *[Menu]* pour fermer le menu sans modification.
2. ➤ À l'aide des touches *[Up]* et *[Down]*, réglez la fréquence de la lumière LED dans une plage de « *r000* » ... « *r255* » (arrêt, foncé, ... clair), puis validez avec *[Enter]*.

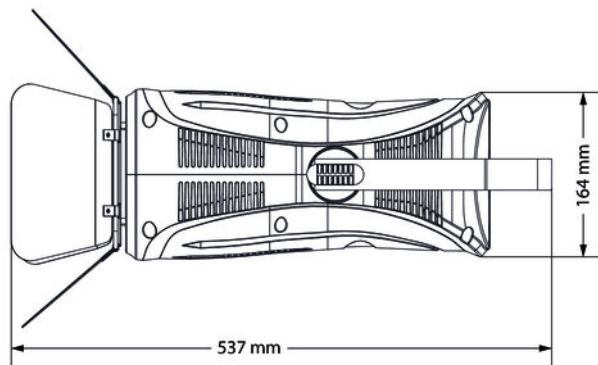
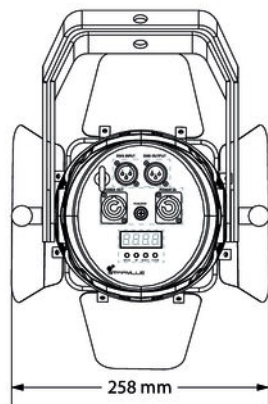
### **Mode de fonctionnement Slave**

Ce réglage n'est utile que lorsque l'appareil n'est pas commandé par le biais d'un contrôleur DMX et fonctionne en tant qu'esclave dans une configuration maître/esclave.

- 1.** ➤ Appuyez sur *[Enter]*, à l'aide des touches *[Up]* et *[Down]*, sélectionnez l'option de menu « *Slave* », puis confirmez avec *[Enter]*. Appuyez sur *[Menu]* pour fermer le menu sans modification.
- 2.** ➤ Sélectionnez avec *[Up]* et *[Down]* le mode Slave souhaité (« *SL0* » ... « *SL3* »), puis confirmez avec *[Enter]*.

## 8 Données techniques

	<b>RevueLED 120 COB 3200K DMX</b>	<b>RevueLED 120 COB 7000K DMX</b>
Numéro d'article	393346	393504
LED :	1 × COB-LED blanc chaud, 120 W	1 × COB-LED blanc froid, 120 W
Nombre de canaux DMX :	2	
Angle de dispersion	50 °	
Taux Refresh	8000 Hz	
Entrée DMX, sortie DMX	XLR, tripolaire	
Puissance consommée	150 W	
Alimentation	100–240 V ~ 50/60 Hz	
Fusible	5 mm × 20 mm, 2 A, 250 V, à action retardée	
Dimensions (L × H × P)	258 mm × 164 mm × 557 mm	
Poids	5,5 kg	





## 9 Câbles et connecteurs

### Préambule

Ce chapitre vous aide à choisir les bons câbles et connecteurs et à raccorder votre précieux équipement de sorte qu'une expérience lumineuse parfaite soit garantie.

Veillez suivre ces conseils, car il est préférable d'être prudent, particulièrement dans le domaine des sons et lumières. Même si une fiche va bien dans une prise, le résultat d'une mauvaise connexion peut être un contrôleur DMX détruit, un court-circuit ou « seulement » un spectacle lumière qui ne fonctionne pas.

### Connexions DMX



Une prise XLR tripolaire sert de prise DMX, une fiche XLR tripolaire d'entrée DMX. Le dessin et le tableau ci-dessous montrent le brochage d'un couplage adapté.

1	Terre (blindage)
2	Signal inverse, (DMX-, point froid)
3	Signal (DMX+, point chaud)

## 10 Dépannage



### REMARQUE !

#### **Risque de perturbations durant la transmission des données**

Afin de garantir un fonctionnement irréprochable, n'utilisez pas des câbles de microphone courants, mais des câbles DMX spéciaux.

Ne raccordez jamais l'entrée ou la sortie DMX à des périphériques audio tels que tables de mixage ou amplificateurs.

Nous mentionnons ci-après quelques problèmes susceptibles de se produire en fonctionnement. Vous trouverez sous ce point quelques propositions de dépannage simple :

Symptôme	Remède
L'appareil ne fonctionne pas, pas de lumière	Vérifiez le branchement électrique et le fusible.
Aucune réaction sur le contrôleur DMX	1. Vérifiez le bon raccordement des connexions et du câble DMX.
	2. Vérifiez le réglage des adresses et la polarité DMX.
	3. Faites un essai avec un autre contrôleur DMX.
	4. Vérifiez si le câble DMX se trouve à proximité ou à côté de câbles à haute tension, ce qui pourrait induire des perturbations ou créer des dommages à un circuit d'interfaçage DMX.

Si vous ne réussissez pas à éliminer le dérangement avec les mesures proposées, veuillez contacter notre centre de service. Vous trouverez les coordonnées de contact sur le site [www.thomann.de](http://www.thomann.de).

## 11 Nettoyage

### Lentilles optiques

Nettoyez les lentilles optiques accessibles de l'extérieur afin d'optimiser la puissance lumineuse. La fréquence du nettoyage dépend de l'environnement de fonctionnement : les environnements humides, enfumés ou particulièrement sales peuvent causer des dépôts de poussières importants sur le système optique de l'appareil.

- Effectuez le nettoyage avec un chiffon doux et notre nettoyeur pour luminaires et lentilles (n° art. 280122).
- Séchez toujours les pièces avec soin.

## 12 Protection de l'environnement

### Recyclage des emballages



Pour les emballages, des matériaux écologiques ont été retenus qui peuvent être recyclés sous conditions normales. Assurez-vous d'une élimination correcte des enveloppes en matière plastique et des emballages.

Ne jetez pas tout simplement ces matériaux, mais faites en sorte qu'ils soient recyclés. Tenez compte des remarques et des symboles sur l'emballage.

### Recyclage de votre ancien appareil



Ce produit relève de la directive européenne relative aux déchets d'équipements électriques et électroniques (DEEE) dans sa version en vigueur. Il ne faut pas éliminer votre ancien appareil avec les déchets domestiques.

Recyclez ce produit par l'intermédiaire d'une entreprise de recyclage agréée ou les services de recyclage communaux. Respectez la réglementation en vigueur dans votre pays. En cas de doute, contactez le service de recyclage de votre commune.





Musikhaus Thomann · Hans-Thomann-Straße 1 · 96138 Burgebrach · Germany · [www.thomann.de](http://www.thomann.de)