



Wild Wash
132 LED RGB DMX,
132 LED White DMX,
648 LED RGB DMX,
648 LED White DMX
projecteur à LED

Musikhaus Thomann

Thomann GmbH

Hans-Thomann-Straße 1

96138 Burgebrach

Allemagne

Téléphone : +49 (0) 9546 9223-0

Courriel : info@thomann.de

Internet : www.thomann.de

20.01.2017, ID : 399664, 399663, 399658, 399662

Table des matières

1	Remarques générales	5
1.1	Informations complémentaires.....	6
1.2	Conventions typographiques.....	7
1.3	Symboles et mots-indicateurs.....	8
2	Consignes de sécurité	10
3	Performances	16
4	Installation	17
5	Mise en service	20
6	Connexions et éléments de commande	23
7	Utilisation	28
7.1	Mise en marche de l'appareil.....	28
7.2	Menu principal.....	29
7.3	Vue d'ensemble du menu.....	39
7.4	Fonctions en mode DMX 1Ch.....	42
7.5	Fonctions en mode DMX 2Ch (modèles avec LED blanches).....	42

Wild Wash 132 LED RGB DMX, 132 LED White DMX, 648 LED RGB DMX,
648 LED White DMX

7.6	Fonctions en mode DMX 2Ch1 (modèles avec LED RVB).....	43
7.7	Fonctions en mode DMX 2Ch2.....	45
7.8	Fonctions en mode DMX 3Ch1	46
7.9	Fonctions en mode DMX 3Ch2 (modèles avec LED RVB).....	47
7.10	Fonctions en mode DMX 3Ch2 (modèles avec LED blanches).....	49
7.11	Fonctions en mode DMX 3Ch3 (modèles avec LED RVB).....	51
7.12	Fonctions en mode DMX 4Ch (modèles avec LED RVB).....	51
7.13	Fonctions en mode DMX 5Ch (modèles avec LED blanches).....	54
7.14	Fonctions en mode DMX 6Ch (modèles avec LED RVB).....	56
7.15	Fonctions en mode DMX 7Ch (modèles avec 648 LED blanches).....	58
8	Données techniques	60
9	Câbles et connecteurs	64
10	Dépannage	65
11	Nettoyage	67
12	Protection de l'environnement	68

1 Remarques générales

La présente notice d'utilisation contient des remarques importantes à propos de l'utilisation en toute sécurité de cet appareil. Lisez et respectez les consignes de sécurité et les instructions fournies. Conservez cette notice en vue d'une utilisation ultérieure. Veillez à ce que tous les utilisateurs de l'appareil puissent la consulter. En cas de vente de l'appareil, vous devez impérativement remettre la présente notice à l'acheteur.

Nos produits sont constamment perfectionnés. Toutes les informations sont donc fournies sous réserve de modifications.

1.1 Informations complémentaires

Sur notre site (www.thomann.de) vous trouverez beaucoup plus d'informations et de détails sur les points suivants :

Téléchargement	Cette notice d'utilisation est également disponible sous forme de fichier PDF à télécharger.
Recherche par mot-clé	Utilisez dans la version électronique la fonction de recherche pour trouver rapidement les sujets qui vous intéressent.
Guides en ligne	Nos guides en ligne fournissent des informations détaillées sur les bases et termes techniques.
Conseils personnalisés	Pour obtenir des conseils, veuillez contacter notre hotline technique.
Service	Si vous avez des problèmes avec l'appareil, notre service clients sera heureux de vous aider.

1.2 Conventions typographiques

Cette notice d'utilisation utilise les conventions typographiques suivantes :

Inscriptions

Les inscriptions pour les connecteurs et les éléments de commande sont entre crochets et en italique.

Exemples : bouton [*VOLUME*], touche [*Mono*].

Affichages

Des textes et des valeurs affichés sur l'appareil sont indiqués par des guillemets et en italique.

Exemples : « *ON* » / « *OFF* »

Références croisées




Les références à d'autres endroits dans cette notice d'utilisation sont identifiées par une flèche et le numéro de page spécifié. Dans la version électronique de cette notice d'utilisation, vous pouvez cliquer sur la référence croisée pour accéder directement à l'emplacement spécifié.

Exemple : Voir ↗ « *Références croisées* » à la page 7.

1.3 Symboles et mots-indicateurs

Cette section donne un aperçu de la signification des symboles et mots-indicateurs utilisés dans cette notice d'utilisation.

Terme générique	Signification
DANGER !	Cette association du symbole et du terme générique renvoie à une situation dangereuse directe se traduisant par de graves lésions voire la mort si celle-ci ne peut être évitée.
AVERTISSEMENT !	Cette association du symbole et du terme générique renvoie à une situation dangereuse potentielle pouvant se traduire par de graves lésions voire la mort si celle-ci ne peut être évitée.
REMARQUE !	Cette association du symbole et du terme générique renvoie à une situation dangereuse potentielle pouvant se traduire par des dommages matériels et sur l'environnement si celle-ci ne peut être évitée.

Symbole d'avertissement	Type de danger
	Avertissement en cas de tension électrique dangereuse.
	Avertissement en cas de charge suspendue.
	Avertissement en cas d'emplacement dangereux.

Wild Wash 132 LED RGB DMX, 132 LED White DMX, 648 LED RGB DMX,
648 LED White DMX

2 Consignes de sécurité

Utilisation conforme

Cet appareil est conçu pour produire un effet d'éclairage électronique au moyen de la technique LED. L'appareil est conçu pour une utilisation professionnelle et n'est pas adapté pour une utilisation dans les ménages. Utilisez l'appareil uniquement selon l'utilisation prévue, telle que décrite dans cette notice d'utilisation. Toute autre utilisation, de même qu'une utilisation sous d'autres conditions de fonctionnement, sera considérée comme non conforme et peut occasionner des dommages corporels et matériels. Aucune responsabilité ne sera assumée en cas de dommages résultant d'une utilisation non conforme.

L'appareil doit uniquement être utilisé par des personnes en pleine possession de leurs capacités physiques, sensorielles et mentales et disposant des connaissances et de l'expérience requises. Toutes les autres personnes sont uniquement autorisées à utiliser l'appareil sous la surveillance ou la direction d'une personne chargée de leur sécurité.

Sécurité



DANGER !

Dangers pour les enfants

Assurez-vous d'une élimination correcte des enveloppes en matière plastique et des emballages. Ils ne doivent pas se trouver à proximité de bébés ou de jeunes enfants. Danger d'étouffement !

Veillez à ce que les enfants ne détachent pas de petites pièces de l'appareil (par exemple des boutons de commande ou similaires). Les enfants pourraient avaler les pièces et s'étouffer.

Ne laissez jamais des enfants seuls utiliser des appareils électriques.

Wild Wash 132 LED RGB DMX, 132 LED White DMX, 648 LED RGB DMX,
648 LED White DMX



DANGER !

Décharge électrique due aux tensions élevées circulant à l'intérieur de l'appareil

Des pièces sous haute tension sont installées à l'intérieur de l'appareil.

Ne démontez jamais les caches de protection. Les pièces à l'intérieur de l'appareil ne nécessitent aucun entretien de la part de l'utilisateur.

N'utilisez pas l'appareil lorsque des caches, dispositifs de protection ou composants optiques manquent ou sont endommagés.



DANGER !

Décharge électrique due à un court-circuit

Utilisez toujours un câble d'alimentation électrique à trois fils et isolé correctement avec une fiche à contacts de protection. Ne modifiez ni le câble d'alimentation ni la fiche électrique. En cas de non-respect, il y a risque de décharge électrique et danger d'incendie et de mort. En cas de doute, veuillez contacter votre électricien agréé.



AVERTISSEMENT !

Blessures des yeux dues à une intensité lumineuse élevée

Ne regardez jamais directement dans la source lumineuse.



AVERTISSEMENT !

Danger de crise d'épilepsie

Les flashes (effets stroboscopiques) peuvent provoquer des crises d'épilepsie chez les personnes sensibles. Les personnes sensibles devraient éviter de regarder les flashes.



REMARQUE !

Risque d'incendie

Ne recouvrez jamais les fentes d'aération. Ne montez pas l'appareil à proximité directe d'une source de chaleur. Tenez l'appareil éloigné des flammes nues.

Wild Wash 132 LED RGB DMX, 132 LED White DMX, 648 LED RGB DMX,
648 LED White DMX



REMARQUE !

Conditions d'utilisation

L'appareil est conçu pour une utilisation en intérieur. Pour ne pas l'endommager, n'exposez jamais l'appareil à des liquides ou à l'humidité. Évitez toute exposition directe au soleil, un encrassement important ainsi que les fortes vibrations.



REMARQUE !

Alimentation électrique

Avant de raccorder l'appareil, contrôlez si la tension indiquée sur l'appareil correspond à la tension de votre réseau d'alimentation local et si la prise de courant est équipée d'un disjoncteur différentiel. En cas de non-observation, l'appareil pourrait être endommagé et l'utilisateur risquerait d'être blessé.

Lorsqu'un orage s'annonce ou que l'appareil ne doit pas être utilisé pendant une période prolongée, débranchez-le du secteur afin de réduire le risque de décharge électrique ou d'incendie.



REMARQUE !

Formation possible de taches

Le plastifiant contenu dans les pieds en caoutchouc de ce produit peut éventuellement réagir avec le revêtement de votre parquet, sol linoléum, stratifié ou PVC et provoquer des taches sombres qui ne partent pas.

En cas de doute, ne posez pas les pieds en caoutchouc directement sur le sol, mais utilisez des patins en feutre ou un tapis.

3 Performances

Le projecteur à LED et particulièrement adapté pour l'éclairage des clubs et des discothèques, aux concerts et au théâtre, ainsi que dans le domaine musical. Il peut aussi être utilisé pour un éclairage à effets des fonds de scène et comme blinder.

Caractéristiques particulières de l'appareil :

- Équipé de LED SMD d'une puissance de 0,2 W chacune, selon le modèle :
 - Stairville Wild Wash 132 LED RGB DMX (n° art. 399664) : 132 LED tricolores (RVB)
 - Stairville Wild Wash 132 LED White DMX (n° art. 399663) : 132 LED blanc froid
 - Stairville Wild Wash 648 LED RGB DMX (n° art. 399658) : 648 LED tricolores (RVB)
 - Stairville Wild Wash 648 LED White DMX (n° art. 399662) : 648 LED blanc froid
- Commande via DMX (modes différents selon le modèle) et via les boutons et l'écran de l'appareil
- Shows automatiques préprogrammés
- Commande par la musique
- Mode maître/esclave
- Boîtier métallique robuste à structure compacte
- Nombreuses possibilités de fixation et de pose avec l'étrier de montage en deux parties fourni

4 Installation

Sortez l'appareil de son emballage et vérifiez soigneusement l'absence de tout dommage avant de l'utiliser. Veuillez conserver l'emballage. Utilisez l'emballage d'origine ou vos propres emballages particulièrement appropriés au transport ou à l'entreposage afin de protéger l'appareil des secousses, de la poussière et de l'humidité pendant le transport et l'entreposage.

Vous pouvez installer l'appareil en position verticale ou dans une position suspendue. Pendant son utilisation, l'appareil doit toujours être fixé sur une surface solide ou un support certifié.

Travaillez toujours à partir d'une plate-forme stable lors de l'installation, du déplacement ou de l'entretien de l'appareil. Pendant les travaux, la zone en dessous de l'appareil doit être bouclée.



AVERTISSEMENT !

Risque de blessure par chute d'objets

Assurez-vous que le montage soit conforme aux normes et consignes en vigueur dans votre pays. Sécurisez toujours l'appareil à l'aide d'une seconde fixation, par exemple un câble de retenue ou une chaîne de sécurité.

Wild Wash 132 LED RGB DMX, 132 LED White DMX, 648 LED RGB DMX,
648 LED White DMX

th.mann
MUSIC IS OUR PASSION



REMARQUE !

Risque de surchauffe

Assurez une ventilation suffisante.

La température ambiante doit toujours être inférieure à 40 °C.



REMARQUE !

Risque de perturbations durant la transmission des données

Afin de garantir un fonctionnement irréprochable, n'utilisez pas des câbles de microphone courants, mais des câbles DMX spéciaux.

Ne raccordez jamais l'entrée ou la sortie DMX à des périphériques audio tels que tables de mixage ou amplificateurs.



Assurez vous que cet appareil ne soit pas raccordé à un gradateur.

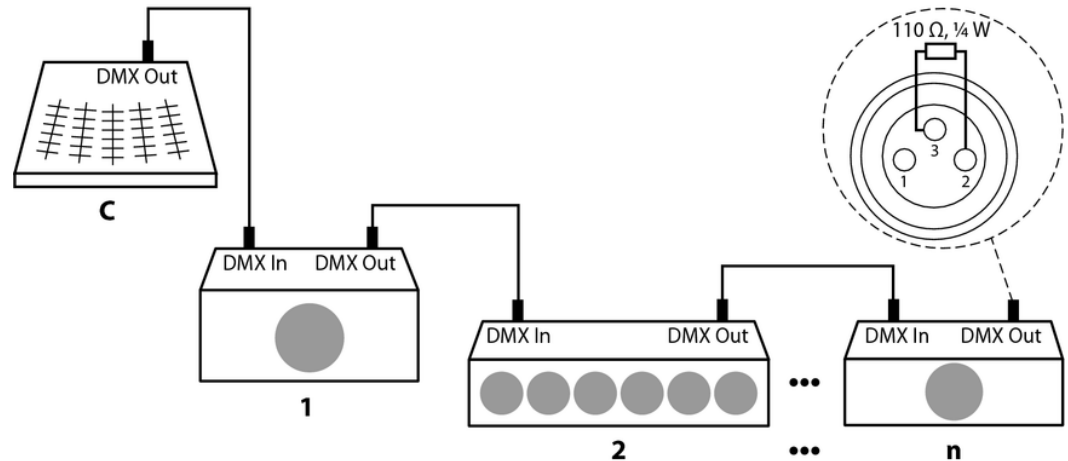
Wild Wash 132 LED RGB DMX, 132 LED White DMX, 648 LED RGB DMX,
648 LED White DMX

5 Mise en service

Établissez toutes les connexions tant que l'appareil n'est pas branché. Pour toutes les connexions, utilisez des câbles de qualité qui doivent être les plus courts possibles. Posez les câbles afin que personne ne marche dessus ni ne trébuche.

Connexions en mode DMX

Raccordez l'entrée DMX de l'appareil à la sortie DMX d'un contrôleur DMX ou d'un autre appareil DMX. Raccordez la sortie du premier appareil DMX à l'entrée du second appareil et ainsi de suite. Vérifiez que la sortie du dernier appareil DMX de la chaîne est terminée avec une résistance ($110\ \Omega$, $\frac{1}{4}\ W$).



Wild Wash 132 LED RGB DMX, 132 LED White DMX, 648 LED RGB DMX,
648 LED White DMX

th.mann
MUSIC IS OUR PASSION

Indicateur DMX

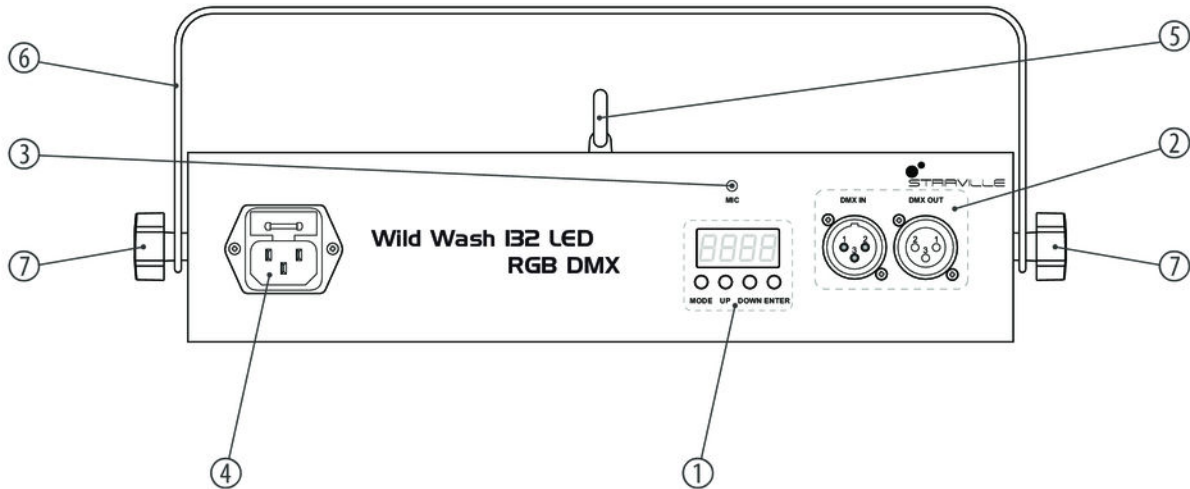
Quand l'appareil se trouve en mode DMX et qu'un contrôleur DMX est branché et enclenché, le voyant LED *[DMX]* s'allume.

Connexions en mode de fonctionnement « Master/Slave »

Si vous configurez un groupe d'appareils en mode maître/esclave, le premier appareil commande les autres et permet un spectacle automatique piloté et synchronisé par la musique. Cette fonction est particulièrement utile pour démarrer un spectacle sans grands travaux de programmation. Connectez la sortie DMX de l'appareil maître avec l'entrée DMX du premier appareil esclave. Connectez ensuite la sortie DMX du premier appareil esclave à l'entrée esclave du deuxième appareil esclave, et ainsi de suite.

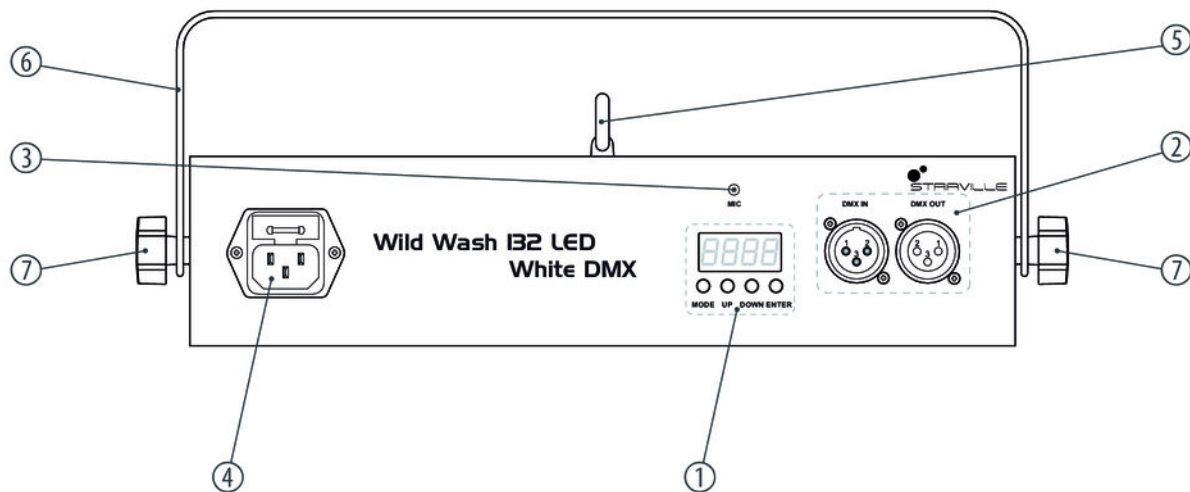
6 Connexions et éléments de commande

Stairville Wild Wash 132 LED
RGB DMX (n° art. 399664)

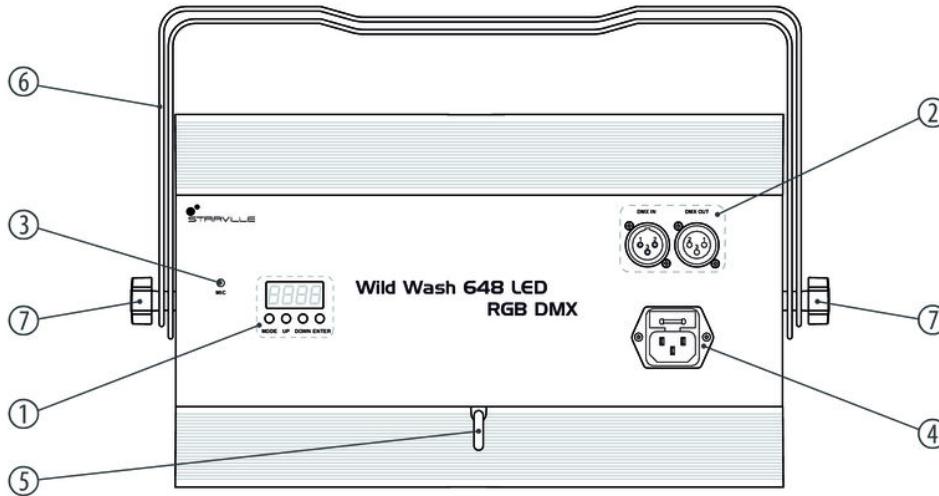


Wild Wash 132 LED RGB DMX, 132 LED White DMX, 648 LED RGB DMX,
648 LED White DMX

Stairville Wild Wash 132 LED
White DMX (n° art. 399663)

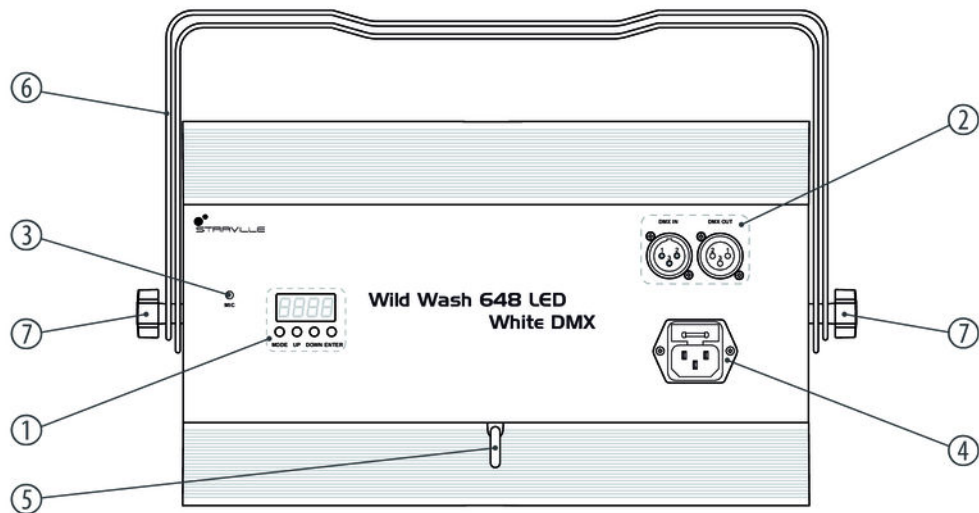


**Stairville Wild Wash 648 LED
RGB DMX (n° art. 399658)**



Wild Wash 132 LED RGB DMX, 132 LED White DMX, 648 LED RGB DMX,
648 LED White DMX

**Stairville Wild Wash 648 LED
White DMX (n° art. 399662)**



1	Écran et touches de commande : <i>[MENU]</i> : Sert à activer le menu principal et à passer d'une option de menu à l'autre. <i>[UP]</i> : Incrémente la valeur affichée d'une unité. <i>[DOWN]</i> : Décrémente la valeur affichée d'une unité. <i>[ENTER]</i> : Pour sélectionner une option du mode de fonctionnement concerné.
2	<i>[DMX IN]</i> : Prise d'entrée DMX. <i>[DMX OUT]</i> : Prise de sortie DMX.
3	<i>[MIC]</i> Microphone pour la commande de musique.
4	Connecteur d'alimentation CEI du câble secteur avec porte-fusible, la plage de tension d'entrée admissible est indiquée dessous.
5	Œillet pour une corde de sécurité.
6	Étrier en deux parties pour suspendre ou installer l'appareil et pour attacher le câble de retenue.
7	Vis de blocage pour le positionnement du projecteur.

Wild Wash 132 LED RGB DMX, 132 LED White DMX, 648 LED RGB DMX,
648 LED White DMX

7 Utilisation

7.1 Mise en marche de l'appareil

Branchez l'appareil sur le secteur pour le faire démarrer. Quelques secondes après, l'écran affiche le déroulement d'une réinitialisation. L'appareil est ensuite prêt à fonctionner. L'écran affiche le mode de fonctionnement qui était réglé avant la mise hors tension.

7.2 Menu principal

Mode de fonctionnement DMX

Ce réglage n'est utile que lorsque l'appareil est commandé par le biais d'un contrôleur DMX.

Appuyez sur *[MODE]* à plusieurs reprises jusqu'à ce que l'un des modes DMX disponible apparaisse à l'écran et appuyez sur *[ENTER]*. Sélectionnez avec *[UP]* et *[DOWN]* le mode DMX souhaité et appuyez sur *[ENTER]*.

Le tableau suivant indique les modes DMX disponibles par modèle.

Modèle	Modes DMX possibles
Stairville Wild Wash 132 LED RGB DMX (n° art. 399664)	1CH, 2CH1, 2CH2, 3CH1, 3CH2, 3CH3, 4CH, 6CH
Stairville Wild Wash 132 LED White DMX (n° art. 399663)	1Ch, 2CH, 3CH1, 3CH2
Stairville Wild Wash 648 LED RGB DMX (n° art. 399664)	1CH, 2CH1, 2CH2, 3CH1, 3CH2, 3CH3, 4CH, 6CH
Stairville Wild Wash 648 LED White DMX (n° art. 399663)	1CH, 2CH, 3CH, 5CH, 7CH

Wild Wash 132 LED RGB DMX, 132 LED White DMX, 648 LED RGB DMX,
648 LED White DMX

Adresse DMX

Ce réglage n'est utile que lorsque l'appareil est commandé par le biais d'un contrôleur DMX.

Appuyez sur *[MODE]* à plusieurs reprises jusqu'à ce que l'adresse DMX réglée apparaisse à l'écran (« *Axxx* ») et appuyez sur *[ENTER]*. Sélectionnez avec *[UP]* et *[DOWN]* l'adresse DMX souhaitée entre 1 (« *A001* ») et 512 (« *A512* ») et appuyez sur *[ENTER]*.

Mode de fonctionnement « Commande manuelle » (modèles avec LED blanches)

Ce réglage n'est utile que lorsque l'appareil n'est pas commandé par le biais d'un contrôleur DMX et ne fonctionne pas en tant qu'esclave dans une configuration maître/esclave. Dans ce mode de fonctionnement, la luminosité des LED blanches peut être réglée et un effet stroboscopique activé.

Appuyez sur *[MODE]* jusqu'à ce que « *C000* » apparaisse à l'écran et appuyez sur *[ENTER]*. Sélectionnez avec *[UP]* et *[DOWN]* l'option de menu « *C1xx* » pour la luminosité ou l'option de menu « *CFxx* » pour l'effet stroboscopique et appuyez sur *[ENTER]*.

Sélectionnez avec *[UP]* et *[DOWN]* une valeur pour la luminosité entre « *C101* » (luminosité minimale) et « *C199* » (luminosité maximale) ou « *C100* » (blackout, LED éteintes) et appuyez sur *[ENTER]*.

Sélectionnez avec *[UP]* et *[DOWN]* une valeur pour l'effet stroboscopique entre « *CF01* » (fréquence stroboscopique environ 1 Hz) et « *CF99* » (fréquence stroboscopique environ 30 Hz) ou « *CF00* » (lumière permanente, aucun effet stroboscopique) et appuyez sur *[ENTER]*.

**Mode de fonctionnement
« Commande manuelle »
(modèles avec LED RVB)**

Ce réglage n'est utile que lorsque l'appareil n'est pas commandé par le biais d'un contrôleur DMX et ne fonctionne pas en tant qu'esclave dans une configuration maître/esclave. Dans ce mode de fonctionnement, l'intensité des LED peut être réglée séparément par couleur et un effet stroboscopique activé.

Appuyez sur *[MODE]* jusqu'à ce que « C1xx » apparaisse à l'écran et appuyez sur *[ENTER]*. Sélectionnez avec *[UP]* et *[DOWN]* l'option de menu « C1xx », « C2xx » ou « C3xx » pour la luminosité des LED rouges, vertes ou bleues ou l'option de menu « CFxx » pour l'effet stroboscopique et appuyez sur *[ENTER]*.

Sélectionnez avec *[UP]* et *[DOWN]* une valeur pour l'effet stroboscopique entre « CF01 » (fréquence stroboscopique environ 1 Hz) et « CF99 » (fréquence stroboscopique environ 30 Hz) ou « CF00 » (lumière permanente, aucun effet stroboscopique) et appuyez sur *[ENTER]*.

Mode de fonctionnement « Macros des couleurs » (modèles avec LED RVB)

Ce réglage n'est utile que lorsque l'appareil n'est pas commandé par le biais d'un contrôleur DMX et ne fonctionne pas en tant qu'esclave dans une configuration maître/esclave. Dans ce mode de fonctionnement, il est possible de sélectionner l'une des trois couleurs primaires ou un mélange de couleurs prédéfini.

Appuyez sur *[MODE]* jusqu'à ce que « *CMxx* » apparaisse à l'écran et appuyez sur *[ENTER]*. Sélectionnez avec *[UP]* et *[DOWN]* une valeur entre « *CM01* » et « *CM015* » et appuyez sur *[ENTER]*. Le tableau ci-dessous indique l'affectation des couleurs.

Réglage	Couleur
CM01	Rouge
CM02	Ambré
CM03	Jaune chaud
CM04	Jaune
CM05	Vert
CM06	Turquoise
CM07	Cyan

Réglage	Couleur
CM08	Bleu
CM09	Lavande
CM10	Mauve
CM11	Magenta
CM12	Rose vif
CM13	Blanc chaud
CM14	Blanc
CM15	Blanc froid

Wild Wash 132 LED RGB DMX, 132 LED White DMX, 648 LED RGB DMX,
648 LED White DMX

Mode de fonctionnement « Changement de couleur auto- matique » (modèles avec LED RVB)

Ce réglage n'est utile que lorsque l'appareil n'est pas commandé par le biais d'un contrôleur DMX et ne fonctionne pas en tant qu'esclave dans une configuration maître/esclave. Dans ce mode de fonctionnement, les couleurs changent selon une vitesse au choix, un effet stroboscopique peut être activé.

Appuyez sur *[MODE]* jusqu'à ce que « *JUxx* » apparaisse à l'écran et appuyez sur *[ENTER]*. Sélectionnez avec *[UP]* et *[DOWN]* l'option de menu « *JUxx* » pour la vitesse ou l'option de menu « *JFxx* » pour l'effet stroboscopique.

Choisissez avec *[UP]* et *[DOWN]* une valeur pour la vitesse du changement de couleur entre « *JU00* » (vitesse minimale) et « *JU99* » (vitesse maximale) et appuyez sur *[ENTER]*.

Sélectionnez avec *[UP]* et *[DOWN]* une valeur pour l'effet stroboscopique entre « *JF01* » (fréquence stroboscopique environ 1 Hz) et « *JF99* » (fréquence stroboscopique environ 30 Hz) ou « *JF00* » (lumière permanente, aucun effet stroboscopique) et appuyez sur *[ENTER]*.

Mode de fonctionnement « Fading » (modèles avec LED blanches)

Ce réglage n'est utile que lorsque l'appareil n'est pas commandé par le biais d'un contrôleur DMX et ne fonctionne pas en tant qu'esclave dans une configuration maître/esclave. Dans ce mode de fonctionnement, les LED passent progressivement et à la vitesse de votre choix de l'obscurcissement à la luminosité maximale et inverse, un effet stroboscopique peut être activé.

Appuyez sur *[MODE]* jusqu'à ce que « *FA00* » apparaisse à l'écran et appuyez sur *[ENTER]*. Sélectionnez avec *[UP]* et *[DOWN]* l'option de menu « *FAxx* » pour la vitesse de fading ou l'option de menu « *FFxx* » pour l'effet stroboscopique et appuyez sur *[ENTER]*.

Choisissez avec *[UP]* et *[DOWN]* une valeur pour la vitesse de fading entre « *FA01* » (vitesse minimale) et « *FA99* » (vitesse maximale) et appuyez sur *[ENTER]*.

Sélectionnez avec *[UP]* et *[DOWN]* une valeur pour l'effet stroboscopique entre « *FF01* » (fréquence stroboscopique environ 1 Hz) et « *FF99* » (fréquence stroboscopique environ 30 Hz) ou « *FF00* » (lumière permanente, aucun effet stroboscopique) et appuyez sur *[ENTER]*.

Mode de fonctionnement « Fading » (modèles avec LED RVB)

Ce réglage n'est utile que lorsque l'appareil n'est pas commandé par le biais d'un contrôleur DMX et ne fonctionne pas en tant qu'esclave dans une configuration maître/esclave. Dans ce mode de fonctionnement, les LED passent progressivement et à la vitesse de votre choix d'une couleur disponible à l'autre, un effet stroboscopique peut être activé.

Appuyez sur *[MODE]* jusqu'à ce que « *FA00* » apparaisse à l'écran et appuyez sur *[ENTER]*. Sélectionnez avec *[UP]* et *[DOWN]* l'option de menu « *FAxx* » pour la vitesse de fading ou l'option de menu « *FAxx* » pour l'effet stroboscopique et appuyez sur *[ENTER]*.

Choisissez avec *[UP]* et *[DOWN]* une valeur pour la vitesse de fading entre « *FA01* » (vitesse minimale) et « *FA99* » (vitesse maximale) ou « *C100* » et appuyez sur *[ENTER]*.

Sélectionnez avec *[UP]* et *[DOWN]* une valeur pour l'effet stroboscopique entre « *FF01* » (fréquence stroboscopique environ 1 Hz) et « *FF99* » (fréquence stroboscopique environ 30 Hz) ou « *FF00* » (lumière permanente, aucun effet stroboscopique) et appuyez sur *[ENTER]*.

**Mode de fonctionnement
« Show automatique » (modèles
avec LED blanches)**

Ce réglage n'est utile que lorsque l'appareil n'est pas commandé par le biais d'un contrôleur DMX et ne fonctionne pas en tant qu'esclave dans une configuration maître/esclave. Dans ce mode de fonctionnement, les LED passent progressivement et à la vitesse de votre choix de l'obscurcissement à la luminosité maximale et inverse, un effet stroboscopique est activé automatiquement à intervalles réguliers.

Appuyez sur *[MODE]* jusqu'à ce que « *AUTO* » apparaisse à l'écran et appuyez sur *[ENTER]*. Choisissez avec *[UP]* et *[DOWN]* une valeur pour la vitesse du changement d'effet entre « *AU00* » (vitesse minimale) et « *AU99* » (vitesse maximale) et appuyez sur *[ENTER]*.

**Mode de fonctionnement
« Show automatique » (modèles
avec LED RVB)**

Ce réglage n'est utile que lorsque l'appareil n'est pas commandé par le biais d'un contrôleur DMX et ne fonctionne pas en tant qu'esclave dans une configuration maître/esclave. Dans ce mode de fonctionnement, les LED passent progressivement et à la vitesse de votre choix d'une couleur disponible à l'autre, un effet stroboscopique est activé automatiquement à intervalles réguliers.

Appuyez sur *[MODE]* jusqu'à ce que « *AUTO* » apparaisse à l'écran et appuyez sur *[ENTER]*. Choisissez avec *[UP]* et *[DOWN]* une valeur pour la vitesse du changement d'effet entre « *AU00* » (vitesse minimale) et « *AU99* » (vitesse maximale) et appuyez sur *[ENTER]*.

Wild Wash 132 LED RGB DMX, 132 LED White DMX, 648 LED RGB DMX,
648 LED White DMX

Mode de fonctionnement « Commande par la musique »

Ce réglage n'est utile que lorsque l'appareil n'est pas commandé par le biais d'un contrôleur DMX et ne fonctionne pas en tant qu'esclave dans une configuration maître/esclave. Dans ce mode de fonctionnement, les LED sont pilotées par le microphone intégré.

Appuyez sur *[MODE]* jusqu'à ce que « *SOUN* » apparaisse à l'écran et appuyez sur *[ENTER]*. Choisissez avec *[UP]* et *[DOWN]* la sensibilité du microphone entre « *SO00* » (sensibilité minimale) et « *SO99* » (sensibilité maximale) et appuyez sur *[ENTER]*.

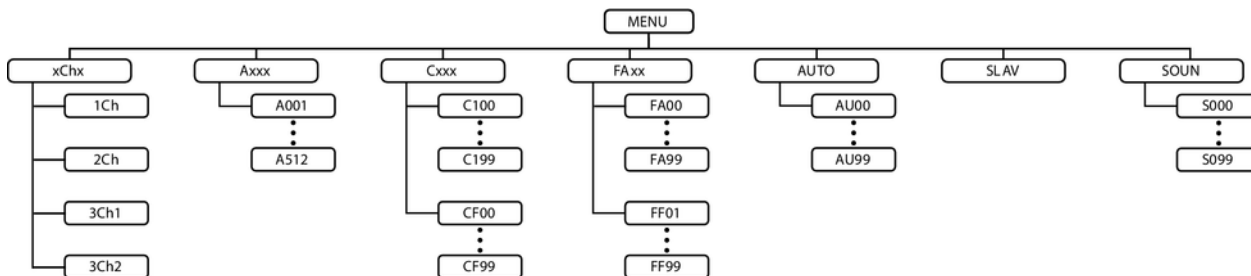
Mode de fonctionnement Slave

Ce réglage n'est utile que lorsque l'appareil n'est pas commandé par le biais d'un contrôleur DMX et fonctionne en tant qu'esclave dans une configuration maître/esclave. Les appareils maître et esclave sont reliés entre eux par un câble DMX, l'appareil maître se trouve dans l'un des modes de fonctionnement « Commande manuelle », « Fading », « Show automatique » ou « Commande par la musique ».

Appuyez sur *[MODE]* jusqu'à ce que « *SLA* » apparaisse à l'écran et appuyez sur *[ENTER]*. L'appareil esclave suit à présent exactement les instructions de l'appareil maître.

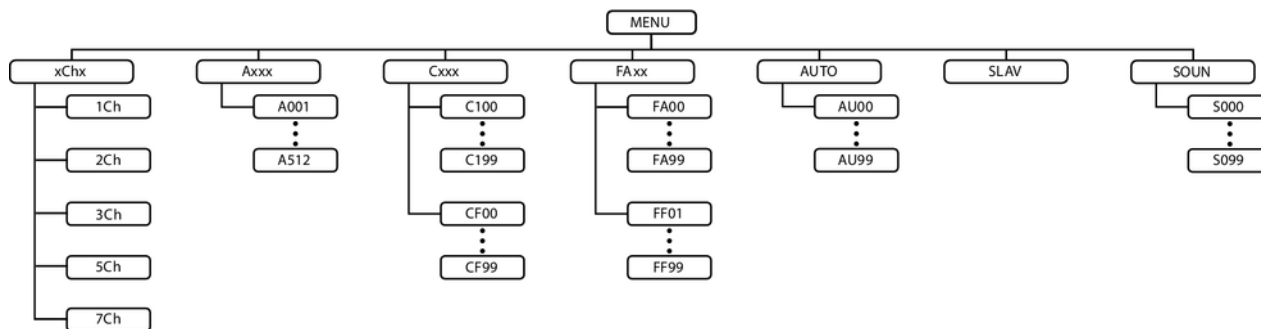
7.3 Vue d'ensemble du menu

Modèle avec 132 LED blanches

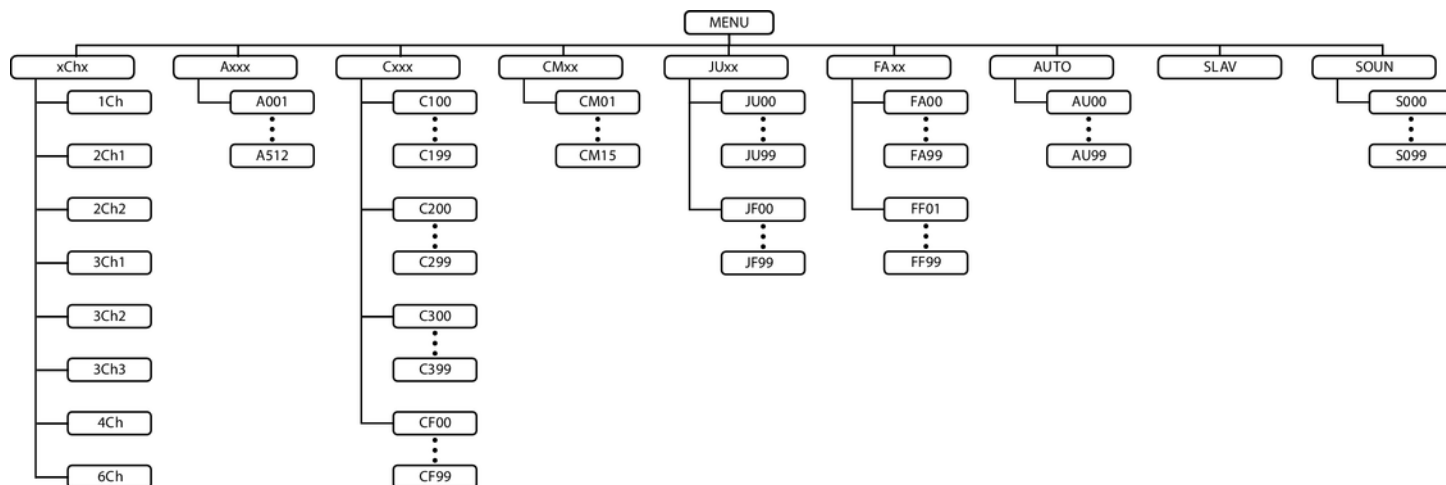


Wild Wash 132 LED RGB DMX, 132 LED White DMX, 648 LED RGB DMX,
648 LED White DMX

Modèle avec 648 LED blanches



Modèles avec LED RVB



Wild Wash 132 LED RGB DMX, 132 LED White DMX, 648 LED RGB DMX,
648 LED White DMX

7.4 Fonctions en mode DMX 1Ch

Canal	Valeur	Fonction
1	Strobe	
	0 ... 10	LED éteintes (blackout)
	11 ... 255	Effet stroboscopique, vitesse croissante de 0 Hz à 30 Hz environ

7.5 Fonctions en mode DMX 2Ch (modèles avec LED blanches)

Canal	Valeur	Fonction
1	0 ... 255	Gradateur (de 0 % à 100 %)
2	Strobe	
	0 ... 5	LEDs eingeschaltet
	6 ... 10	LED éteintes (blackout)

Canal	Valeur	Fonction
	11 ... 250	Effet stroboscopique, vitesse croissante de 0 Hz à 30 Hz environ
	251 ... 255	LEDs eingeschaltet

7.6 Fonctions en mode DMX 2Ch1 (modèles avec LED RVB)

Canal	Valeur	Fonction
1	0 ... 255	Gradateur (de 0 % à 100 %)
2	Macro de couleurs	
	0 ... 5	LED éteintes (blackout)
	6 ... 13	Rouge
	14 ... 21	Ambré
	22 ... 29	Jaune chaud

Wild Wash 132 LED RGB DMX, 132 LED White DMX, 648 LED RGB DMX,
648 LED White DMX

Canal	Valeur	Fonction
	30 ... 37	Jaune
	38 ... 45	Vert
	46 ... 53	Turquoise
	54 ... 61	Cyan
	62 ... 69	Bleu
	70 ... 77	Lavande
	78 ... 85	Mauve
	86 ... 93	Magenta
	94 ... 101	Rose vif
	102 ... 109	Blanc chaud
	110 ... 117	Blanc
	118 ... 125	Blanc froid
	126 ... 128	Fin du changement de couleur

Canal	Valeur	Fonction
	129 ... 192	Changement de couleur, vitesse croissante
	193 ... 255	Changement de couleur progressif, vitesse croissante

7.7 Fonctions en mode DMX 2Ch2

Canal	Valeur	Fonction
1	0 ... 255	Gradateur (de 0 % à 100 %)
2	Strobe	
	0 ... 5	LEDs eingeschaltet
	6 ... 10	LED éteintes (blackout)
	11 ... 250	Effet stroboscopique, vitesse croissante de 0 Hz à 30 Hz environ
	251 ... 255	LEDs eingeschaltet

Wild Wash 132 LED RGB DMX, 132 LED White DMX, 648 LED RGB DMX,
648 LED White DMX

7.8 Fonctions en mode DMX 3Ch1

Canal	Valeur	Fonction
1	0 ... 255	Gradateur (de 0 % à 100 %)
2	Strobe	
	0 ... 5	LEDs eingeschaltet
	6 ... 10	LED éteintes (blackout)
	11 ... 250	Effet stroboscopique, vitesse croissante de 0 Hz à 30 Hz environ
	251 ... 255	LEDs eingeschaltet
3	Impulsion du flash	
	0 ... 255	Durée de l'impulsion du flash, croissante de 0 ms à 510 ms

7.9 Fonctions en mode DMX 3Ch2 (modèles avec LED RVB)

Canal	Valeur	Fonction
1	0 ... 255	Gradateur (de 0 % à 100 %)
2	Strobe	
	0 ... 5	LEDs eingeschaltet
	6 ... 10	LED éteintes (blackout)
	11 ... 250	Effet stroboscopique, vitesse croissante de 0 Hz à 30 Hz environ
	251 ... 255	LEDs eingeschaltet
3	Macro de couleurs	
	0 ... 5	LED éteintes (blackout)
	6 ... 13	Rouge
	14 ... 21	Ambré
	22 ... 29	Jaune chaud

Wild Wash 132 LED RGB DMX, 132 LED White DMX, 648 LED RGB DMX,
648 LED White DMX

Canal	Valeur	Fonction
	30 ... 37	Jaune
	38 ... 45	Vert
	46 ... 53	Turquoise
	54 ... 61	Cyan
	62 ... 69	Bleu
	70 ... 77	Lavande
	78 ... 85	Mauve
	86 ... 93	Magenta
	94 ... 101	Rose vif
	102 ... 109	Blanc chaud
	110 ... 117	Blanc
	118 ... 125	Blanc froid
	126 ... 128	Fin du changement de couleur

Canal	Valeur	Fonction
	129 ... 192	Changement de couleur, vitesse croissante
	193 ... 255	Changement de couleur progressif, vitesse croissante

7.10 Fonctions en mode DMX 3Ch2 (modèles avec LED blanches)

Canal	Valeur	Fonction
1	0 ... 255	Gradateur (de 0 % à 100 %)
2	Strobe	
	0 ... 5	LED allumées, luminosité commandée par le canal 1
	6 ... 10	LED éteintes (blackout)
	11 ... 33	Impulsions aléatoires, vitesse croissante
	34 ... 56	Luminosité croissante aléatoire, vitesse croissante

Wild Wash 132 LED RGB DMX, 132 LED White DMX, 648 LED RGB DMX,
648 LED White DMX

Canal	Valeur	Fonction
	57 ... 79	Luminosité décroissante aléatoire, vitesse croissante
	80 ... 102	Effet stroboscopique aléatoire, vitesse croissante
	103 ... 127	Effet d'interruption, 5 s à 1 s
	128 ... 250	Effet stroboscopique, vitesse croissante de 0 Hz à 30 Hz environ
	251 ... 255	LED allumées, luminosité commandée par le canal 1
3	Commande par la musique	
	0 ... 5	Commande par la musique désactivée
	6 ... 255	Commande par la musique activée, sensibilité croissante

7.11 Fonctions en mode DMX 3Ch3 (modèles avec LED RVB)

Canal	Valeur	Fonction
1	0 ... 255	Intensité du rouge (de 0 % à 100 %)
2	0 ... 255	Intensité du vert (de 0 % à 100 %)
3	0 ... 255	Intensité du bleu (de 0 % à 100 %)

7.12 Fonctions en mode DMX 4Ch (modèles avec LED RVB)

Canal	Valeur	Fonction
1	0 ... 255	Gradateur (de 0 % à 100 %)
2	Strobe	
	0 ... 5	LED allumées, luminosité commandée par le canal 1
	6 ... 10	LED éteintes (blackout)

Wild Wash 132 LED RGB DMX, 132 LED White DMX, 648 LED RGB DMX,
648 LED White DMX

Canal	Valeur	Fonction
	11 ... 33	Impulsions aléatoires, vitesse croissante
	34 ... 56	Luminosité croissante aléatoire, vitesse croissante
	57 ... 79	Luminosité décroissante aléatoire, vitesse croissante
	80 ... 102	Effet stroboscopique aléatoire, vitesse croissante
	103 ... 127	Effet d'interruption, 5 s à 1 s
	128 ... 250	Effet stroboscopique, vitesse croissante de 0 Hz à 30 Hz environ
	251 ... 255	LED allumées, luminosité commandée par le canal 1
3	Macro de couleurs	
	0 ... 5	LED éteintes (blackout)
	6 ... 13	Rouge
	14 ... 21	Ambré
	22 ... 29	Jaune chaud
	30 ... 37	Jaune

Canal	Valeur	Fonction
	38 ... 45	Vert
	46 ... 53	Turquoise
	54 ... 61	Cyan
	62 ... 69	Bleu
	70 ... 77	Lavande
	78 ... 85	Mauve
	86 ... 93	Magenta
	94 ... 101	Rose vif
	102 ... 109	Blanc chaud
	110 ... 117	Blanc
	118 ... 125	Blanc froid
	126 ... 128	Fin du changement de couleur
	129 ... 192	Changement de couleur, vitesse croissante

Wild Wash 132 LED RGB DMX, 132 LED White DMX, 648 LED RGB DMX,
648 LED White DMX

Canal	Valeur	Fonction
	193 ... 255	Changement de couleur progressif, vitesse croissante
4	Commande par la musique	
	0 ... 5	Commande par la musique désactivée
	6 ... 255	Commande par la musique activée, sensibilité croissante

7.13 Fonctions en mode DMX 5Ch (modèles avec LED blanches)

Canal	Valeur	Fonction
1	0 ... 255	Gradateur (de 0 % à 100 %)
2	Strobe	
	0 ... 5	LED allumées, luminosité commandée par le canal 1
	6 ... 10	LED éteintes (blackout)

Canal	Valeur	Fonction
	11 ... 33	Impulsions aléatoires, vitesse croissante
	34 ... 56	Luminosité croissante aléatoire, vitesse croissante
	57 ... 79	Luminosité décroissante aléatoire, vitesse croissante
	80 ... 102	Effet stroboscopique aléatoire, vitesse croissante
	103 ... 127	Effet d'interruption, 5 s à 1 s
	128 ... 250	Effet stroboscopique, vitesse croissante de 0 Hz à 30 Hz environ
	251 ... 255	LED allumées, luminosité commandée par le canal 1
3	Programme stroboscopique	
	0 ... 5	Sans fonction
	11 ... 255	Programmes stroboscopiques automatiques avec segments en alternance
4	Vitesse de défilement	
	11 ... 255	Vitesse du programme stroboscopique automatique, croissante quand canal 5 = 0...5
5	Commande par la musique	

Wild Wash 132 LED RGB DMX, 132 LED White DMX, 648 LED RGB DMX,
648 LED White DMX

Canal	Valeur	Fonction
	0 ... 5	Commande par la musique désactivée
	6 ... 255	Commande par la musique activée, sensibilité croissante

7.14 Fonctions en mode DMX 6Ch (modèles avec LED RVB)

Canal	Valeur	Fonction
1	0 ... 255	Gradateur (de 0 % à 100 %)
2	Strobe	
	0 ... 5	LED allumées, luminosité commandée par le canal 1
	6 ... 10	LED éteintes (blackout)
	11 ... 33	Impulsions aléatoires, vitesse croissante
	34 ... 56	Luminosité croissante aléatoire, vitesse croissante

Canal	Valeur	Fonction
	57 ... 79	Luminosité décroissante aléatoire, vitesse croissante
	80 ... 102	Effet stroboscopique aléatoire, vitesse croissante
	103 ... 127	Effet d'interruption, 5 s à 1 s
	128 ... 250	Effet stroboscopique, vitesse croissante de 0 Hz à 30 Hz environ
	251 ... 255	LED allumées, luminosité commandée par le canal 1
3	0 ... 255	Intensité du rouge (de 0 % à 100 %)
4	0 ... 255	Intensité du vert (de 0 % à 100 %)
5	0 ... 255	Intensité du bleu (de 0 % à 100 %)
6	Commande par la musique	
	0 ... 5	Commande par la musique désactivée
	6 ... 255	Commande par la musique activée, sensibilité croissante

Wild Wash 132 LED RGB DMX, 132 LED White DMX, 648 LED RGB DMX,
648 LED White DMX

7.15 Fonctions en mode DMX 7Ch (modèles avec 648 LED blanches)

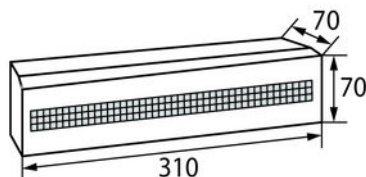
Canal	Valeur	Fonction
1	0 ... 255	Gradateur (de 0 % à 100 %)
2	Strobe	
	0 ... 5	LEDs eingeschaltet
	6 ... 10	LED éteintes (blackout)
	11 ... 250	Effet stroboscopique, vitesse croissante de 0 Hz à 30 Hz environ
	251 ... 255	LEDs eingeschaltet
3	Impulsion du flash	
	0 ... 255	Durée de l'impulsion du flash, croissante de 0 ms à 510 ms
4	0 ... 255	Luminosité du segment à LED 1 (0 % bis 100 %)
5	0 ... 255	Luminosité du segment à LED 2 (0 % bis 100 %)

Canal	Valeur	Fonction
6	0 ... 255	Luminosité du segment à LED 3 (0 % bis 100 %)
7	0 ... 255	Luminosité du segment à LED 4 (0 % bis 100 %)

Wild Wash 132 LED RGB DMX, 132 LED White DMX, 648 LED RGB DMX,
648 LED White DMX

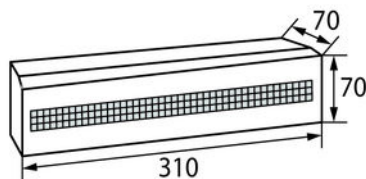
8 Données techniques

Stairville Wild Wash 132 LED RGB DMX (n° art. 399664)



Nombre de canaux DMX	selon le mode de fonctionnement 1, 2, 3, 4 ou 6 canaux
Agent lumineux	132 LED SMD tricolores, 0,2 W chacune
Angle de dispersion	env. 75°
Alimentation	100 - 240 V ~ 50/60 Hz
Puissance consommée	30 W
Degré de protection	IP20
Fusible	5 mm × 20 mm, 2 A, 250 V, temporisé
Dimensions (L × H × P)	310 mm × 70 mm × 70 mm
Poids	1,05 kg

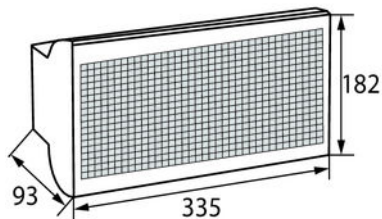
**Stairville Wild Wash 132 LED
White DMX (n° art. 399663)**



Nombre de canaux DMX	en fonction du mode 1, 2 ou 3 canaux
Agent lumineux	132 LED SMD, blanc froid, 0,2 W chacune
Angle de dispersion	env. 75°
Alimentation	100 - 240 V ~ 50/60 Hz
Puissance consommée	30 W
Degré de protection	IP20
Fusible	5 mm × 20 mm, 2 A, 250 V, temporisé
Dimensions (L × H × P)	310 mm × 70 mm × 70 mm
Poids	1,05 kg

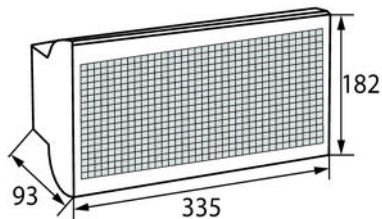
Wild Wash 132 LED RGB DMX, 132 LED White DMX, 648 LED RGB DMX,
648 LED White DMX

Stairville Wild Wash 648 LED RGB DMX (n° art. 399658)



Nombre de canaux DMX	selon le mode de fonctionnement 1, 2, 3, 5 ou 7 canaux
Agent lumineux	648 LED SMD tricolores, 0,2 W chacune
Angle de dispersion	env. 75°
Alimentation	100 - 240 V ~ 50/60 Hz
Puissance consommée	130 W
Degré de protection	IP20
Fusible	5 mm × 20 mm, 2 A, 250 V, temporisé
Dimensions (L × H × P)	335 mm × 182 mm × 93 mm
Poids	3,25 kg

**Stairville Wild Wash 648 LED
White DMX (n° art. 399662)**



Nombre de canaux DMX	selon le mode de fonctionnement 1, 2, 3, 4 ou 6 canaux
Agent lumineux	648 LED SMD, blanc froid, 0,2 W chacune
Angle de dispersion	env. 75°
Alimentation	100 - 240 V ~ 50/60 Hz
Puissance consommée	130 W
Degré de protection	IP20
Fusible	5 mm × 20 mm, 2 A, 250 V, temporisé
Dimensions (L × H × P)	335 mm × 182 mm × 93 mm
Poids	3,25 kg

Wild Wash 132 LED RGB DMX, 132 LED White DMX, 648 LED RGB DMX,
648 LED White DMX

9 Câbles et connecteurs

Préambule

Ce chapitre vous aide à choisir les bons câbles et connecteurs et à raccorder votre précieux équipement de sorte qu'une expérience lumineuse parfaite soit garantie.

Veillez suivre ces conseils, car il est préférable d'être prudent, particulièrement dans le domaine des sons et lumières. Même si une fiche va bien dans une prise, le résultat d'une mauvaise connexion peut être un contrôleur DMX détruit, un court-circuit ou « seulement » un spectacle lumière qui ne fonctionne pas.

Connexions DMX

Une prise XLR tripolaire sert de prise DMX, une fiche XLR tripolaire d'entrée DMX. Le dessin et le tableau ci-dessous montrent le brochage d'un couplage adapté.



1	Terre (blindage)
2	Signal inverse, (DMX-, point froid)
3	Signal (DMX+, point chaud)

10 Dépannage



REMARQUE !

Risque de perturbations durant la transmission des données

Afin de garantir un fonctionnement irréprochable, n'utilisez pas des câbles de microphone courants, mais des câbles DMX spéciaux.

Ne raccordez jamais l'entrée ou la sortie DMX à des périphériques audio tels que tables de mixage ou amplificateurs.

Nous mentionnons ci-après quelques problèmes susceptibles de se produire en fonctionnement. Vous trouverez sous ce point quelques propositions de dépannage simple :

Wild Wash 132 LED RGB DMX, 132 LED White DMX, 648 LED RGB DMX,
648 LED White DMX

Symptôme	Remède
L'appareil ne fonctionne pas, pas de lumière, l'écran reste noir	Vérifiez le branchement électrique et le fusible.
Malgré alimentation impeccable apparemment pas de fonction	Vérifiez si l'appareil est en mode DMX ou en mode « esclave ». Si c'est le cas, vérifiez l'appareil dans un autre mode de fonctionnement.
Aucune réaction sur le contrôleur DMX	<ol style="list-style-type: none">1. Vérifiez si le contrôleur DMX est allumé. Vérifiez le bon raccordement des connexions et du câble DMX.2. Vérifiez le réglage des adresses et la polarité DMX.3. Faites un essai avec un autre contrôleur DMX.4. Vérifiez si le câble DMX se trouve à proximité ou à côté de câbles à haute tension, ce qui pourrait induire des perturbations ou créer des dommages à un circuit d'interfaçage DMX.

Si vous ne réussissez pas à éliminer le dérangement avec les mesures proposées, veuillez contacter notre centre de service. Vous trouverez les coordonnées de contact sur le site www.thomann.de.

11 Nettoyage

Lentilles optiques

Nettoyez les lentilles optiques accessibles de l'extérieur afin d'optimiser la puissance lumineuse. La fréquence du nettoyage dépend de l'environnement de fonctionnement : les environnements humides, enfumés ou particulièrement sales peuvent causer des dépôts de poussières importants sur le système optique de l'appareil.

- Effectuez le nettoyage avec un chiffon doux et notre nettoyeur pour luminaires et lentilles (n° art. 280122).
- Séchez toujours les pièces avec soin.

Grilles d'aération

Les grilles d'aération de l'appareil doivent être nettoyées régulièrement pour éliminer poussière et salissures. Avant le nettoyage, mettez l'appareil hors tension et débranchez les appareils électriques du secteur. Pour le nettoyage, utilisez un chiffon non pelucheux et humidifié d'eau. N'employez jamais d'alcool ou de solvant pour le nettoyage.

12 Protection de l'environnement

Recyclage des emballages



Pour les emballages, des matériaux écologiques ont été retenus qui peuvent être recyclés sous conditions normales. Assurez-vous d'une élimination correcte des enveloppes en matière plastique et des emballages.

Ne jetez pas tout simplement ces matériaux, mais faites en sorte qu'ils soient recyclés. Tenez compte des remarques et des symboles sur l'emballage.

Recyclage de votre ancien appareil



Ce produit relève de la directive européenne relative aux déchets d'équipements électriques et électroniques (DEEE) dans sa version en vigueur. Il ne faut pas éliminer votre ancien appareil avec les déchets domestiques.

Recyclez ce produit par l'intermédiaire d'une entreprise de recyclage agréée ou les services de recyclage communaux. Respectez la réglementation en vigueur dans votre pays. En cas de doute, contactez le service de recyclage de votre commune.

Wild Wash 132 LED RGB DMX, 132 LED White DMX, 648 LED RGB DMX,
648 LED White DMX



