



**the**  
**box** **pro**

DSP 110/112/115

Enceinte active 2 voies

Musikhaus Thomann

Thomann GmbH

Hans-Thomann-Straße 1

96138 Burgebrach

Allemagne

Téléphone : +49 (0) 9546 9223-0

Courriel : [info@thomann.de](mailto:info@thomann.de)

Internet : [www.thomann.de](http://www.thomann.de)

28.08.2017, ID : 401528, 401529, 401530

## Table des matières

<b>1</b>	<b>Remarques générales</b> .....	<b>4</b>
	1.1 Informations complémentaires.....	5
	1.2 Conventions typographiques.....	6
	1.3 Symboles et mots-indicateurs.....	6
<b>2</b>	<b>Consignes de sécurité</b> .....	<b>9</b>
<b>3</b>	<b>Performances</b> .....	<b>14</b>
<b>4</b>	<b>Mise en service</b> .....	<b>15</b>
<b>5</b>	<b>Connexions et éléments de commande</b> .....	<b>17</b>
<b>6</b>	<b>Fonctions DSP</b> .....	<b>23</b>
<b>7</b>	<b>Données techniques</b> .....	<b>25</b>
<b>8</b>	<b>Câbles et connecteurs</b> .....	<b>29</b>
<b>9</b>	<b>Nettoyage</b> .....	<b>33</b>
<b>10</b>	<b>Protection de l'environnement</b> .....	<b>34</b>

## 1 Remarques générales

La présente notice d'utilisation contient des remarques importantes à propos de l'utilisation en toute sécurité de cet appareil. Lisez et respectez les consignes de sécurité et les instructions fournies. Conservez cette notice en vue d'une utilisation ultérieure. Veillez à ce que tous les utilisateurs de l'appareil puissent la consulter. En cas de vente de l'appareil, vous devez impérativement remettre la présente notice à l'acheteur.

Nos produits sont constamment perfectionnés. Toutes les informations sont donc fournies sous réserve de modifications.

## 1.1 Informations complémentaires

Sur notre site ([www.thomann.de](http://www.thomann.de)) vous trouverez beaucoup plus d'informations et de détails sur les points suivants :

Téléchargement	Cette notice d'utilisation est également disponible sous forme de fichier PDF à télécharger.
Recherche par mot-clé	Utilisez dans la version électronique la fonction de recherche pour trouver rapidement les sujets qui vous intéressent.
Guides en ligne	Nos guides en ligne fournissent des informations détaillées sur les bases et termes techniques.
Conseils personnalisés	Pour obtenir des conseils, veuillez contacter notre hotline technique.
Service	Si vous avez des problèmes avec l'appareil, notre service clients sera heureux de vous aider.

## 1.2 Conventions typographiques

Cette notice d'utilisation utilise les conventions typographiques suivantes :

### Inscriptions

Les inscriptions pour les connecteurs et les éléments de commande sont entre crochets et en italique.

**Exemples :** bouton [*VOLUME*], touche [*Mono*].


### Affichages


Des textes et des valeurs affichés sur l'appareil sont indiqués par des guillemets et en italique.

**Exemples :** « *ON* » / « *OFF* »

## 1.3 Symboles et mots-indicateurs

Cette section donne un aperçu de la signification des symboles et mots-indicateurs utilisés dans cette notice d'utilisation.

Terme générique	Signification
<b>DANGER !</b>	Cette association du symbole et du terme générique renvoie à une situation dangereuse directe se traduisant par de graves lésions voire la mort si celle-ci ne peut être évitée.
<b>ATTENTION !</b>	Cette association du symbole et du terme générique renvoie à une situation dangereuse potentielle pouvant se traduire par des lésions légères ou moindres si celle-ci ne peut être évitée.
<b>REMARQUE !</b>	Cette association du symbole et du terme générique renvoie à une situation dangereuse potentielle pouvant se traduire par des dommages matériels et sur l'environnement si celle-ci ne peut être évitée.
Symbole d'avertissement	Type de danger
	Avertissement en cas de tension électrique dangereuse.

Symbole d'avertissement	Type de danger
	Avertissement en cas d'emplacement dangereux.



## 2 Consignes de sécurité

### Utilisation conforme

Cet appareil est conçu pour la sonorisation. Utilisez l'appareil uniquement selon l'utilisation prévue, telle que décrite dans cette notice d'utilisation. Toute autre utilisation, de même qu'une utilisation sous d'autres conditions de fonctionnement, sera considérée comme non conforme et peut occasionner des dommages corporels et matériels. Aucune responsabilité ne sera assumée en cas de dommages résultant d'une utilisation non conforme.

L'appareil doit uniquement être utilisé par des personnes en pleine possession de leurs capacités physiques, sensorielles et mentales et disposant des connaissances et de l'expérience requises. Toutes les autres personnes sont uniquement autorisées à utiliser l'appareil sous la surveillance ou la direction d'une personne chargée de leur sécurité.



### **DANGER !**

#### **Dangers pour les enfants**

Assurez-vous d'une élimination correcte des enveloppes en matière plastique et des emballages. Ils ne doivent pas se trouver à proximité de bébés ou de jeunes enfants. Danger d'étouffement !

Veillez à ce que les enfants ne détachent pas de petites pièces de l'appareil (par exemple des boutons de commande ou similaires). Les enfants pourraient avaler les pièces et s'étouffer.

Ne laissez jamais des enfants seuls utiliser des appareils électriques.



**DANGER !**

**Décharge électrique due aux tensions élevées circulant à l'intérieur de l'appareil**

Des pièces sous haute tension sont installées à l'intérieur de l'appareil.

Ne démontez jamais les caches de protection. Les pièces à l'intérieur de l'appareil ne nécessitent aucun entretien de la part de l'utilisateur.

N'utilisez pas l'appareil lorsque des caches, dispositifs de protection ou composants optiques manquent ou sont endommagés.



**DANGER !**

**Décharge électrique due à un court-circuit**

Utilisez toujours un câble d'alimentation électrique à trois fils et isolé correctement avec une fiche à contacts de protection. Ne modifiez ni le câble d'alimentation ni la fiche électrique. En cas de non-respect, il y a risque de décharge électrique et danger d'incendie et de mort. En cas de doute, veuillez contacter votre électricien agréé.



### **ATTENTION !**

#### **Risque de traumatismes auditifs**

L'appareil peut produire un volume sonore susceptible de provoquer des troubles auditifs temporaires ou permanents. En cas d'exposition prolongée, même à des niveaux apparemment faibles, il peut provoquer des traumatismes auditifs.

Diminuez le volume dès que vous percevez l'apparition d'acouphènes ou de perte auditive. Si cela n'est pas possible, éloignez-vous de la source sonore ou utilisez une protection auditive suffisante.



### **REMARQUE !**

#### **Risque d'incendie**

Ne recouvrez jamais l'appareil ou ses fentes d'aération. Ne montez pas l'appareil à proximité directe d'une source de chaleur. Tenez l'appareil éloigné des flammes nues.



**REMARQUE !**

**Alimentation électrique**

Avant de raccorder l'appareil, contrôlez si la tension indiquée sur l'appareil correspond à la tension de votre réseau d'alimentation local et si la prise de courant est équipée d'un disjoncteur différentiel. En cas de non-observation, l'appareil pourrait être endommagé et l'utilisateur risquerait d'être blessé.

Lorsqu'un orage s'annonce ou que l'appareil ne doit pas être utilisé pendant une période prolongée, débranchez-le du secteur afin de réduire le risque de décharge électrique ou d'incendie.

### 3 Performances

Cette enceinte active 2 voies se distingue par ces caractéristiques :

- Enceinte active 2 voies pour système de sonorisation et DJ
- Puissance de sortie maximale 1 000 W, 1 200 W ou 1 400 W (selon le modèle)
- Haut-parleur basses fréquences 10 pouces, 12 pouces ou 15 pouces (selon le modèle)
- Haut-parleur à compression 1 pouce, 1,35 pouces ou 1,45 pouces (selon le modèle)
- Écran rétroéclairé pour afficher les fonctions DSP
- Égaliseur DSP 3 bandes avec effet de niveau  $\pm 12$  dB par bande
- 4 programmes audio DSP : Musique, Live, Voix, DJ
- Filtre passe-haut commutable à 80, 100, 120 ou 150 Hz
- 2  $\times$  entrées MIC/Line réglables, prise jack combiné XLR/6,35 mm
- 1  $\times$  Line out, XLR
- Boîtier plastique robuste avec bride et poignées

## 4 Mise en service

Sortez l'appareil de son emballage et vérifiez soigneusement l'absence de tout dommage avant de l'utiliser. Veuillez conserver l'emballage. Utilisez l'emballage d'origine ou vos propres emballages particulièrement appropriés au transport ou à l'entreposage afin de protéger l'appareil des secousses, de la poussière et de l'humidité pendant le transport et l'entreposage.

Établissez toutes les connexions tant que l'appareil n'est pas branché. Pour toutes les connexions, utilisez des câbles de qualité qui doivent être les plus courts possibles. Posez les câbles afin que personne ne marche dessus ni ne trébuche.



### REMARQUE !

#### Risque de dommages matériels dus aux champs magnétiques

Les haut-parleurs produisent un champ magnétique statique. Observez donc une distance suffisante par rapport aux appareils qui risqueraient d'être perturbés ou endommagés par un champ magnétique externe.

L'appareil peut être monté sur un trépied ou placé sur le sol ou sur une surface résistante de dimension suffisante.



**REMARQUE !**

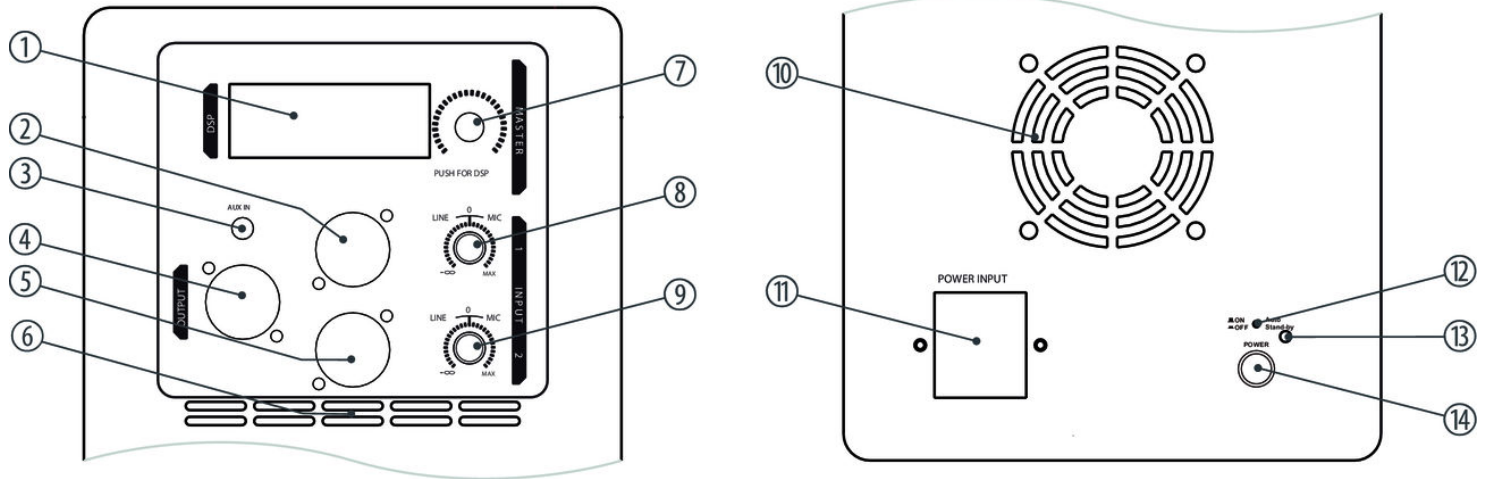
**Utilisation de trépieds**

En cas de montage de l'appareil sur un trépied, veillez à ce qu'il soit stable et que le poids de l'appareil ne dépasse pas la capacité admissible du trépied.



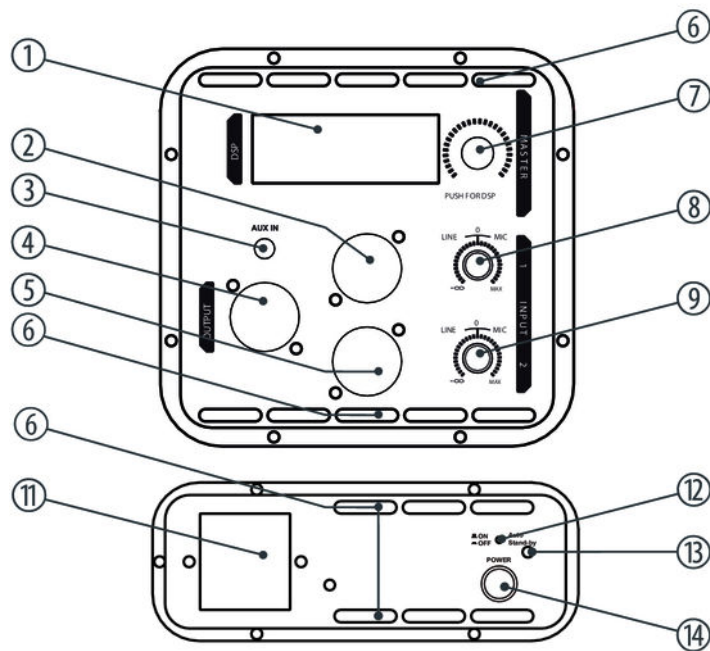
## 5 Connexions et éléments de commande

### Modèle DSP 110

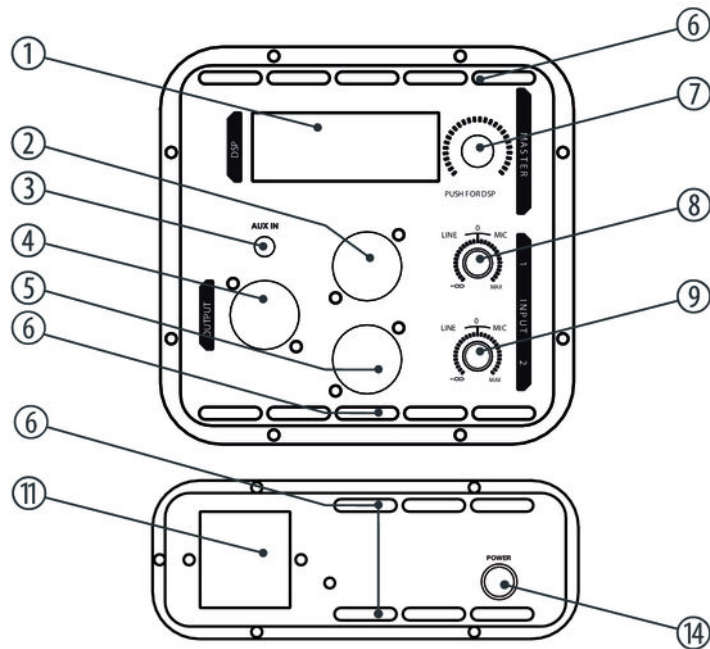


DSP 110/112/115

Modèle DSP 112



Modèle DSP 115



DSP 110/112/115

1	<i>[DSP]</i> Écran rétroéclairé pour afficher les fonctions DSP.
2	<i>[INPUT 1]</i> Entrée 1 Mic/Line, conçue comme prise jack combinée XLR/6,35 mm, symétrique.
3	<i>[AUX IN]</i> Prise jack 3,5 mm pour raccorder des lecteurs de niveau Line comme des lecteurs MP3 ou CD. Les signaux stéréo sont regroupés.
4	<i>[OUTPUT]</i> Sortie Line, conçue comme fiche XLR. Ici, le signal composé des deux entrées n'est pas influencé par le DSP.
5	<i>[INPUT 2]</i> Entrée 1 Mic/Line, prise jack combinée conçue comme prise XLR/6,35 mm, symétrique.
6	Fentes d'aération.
7	<i>[MASTER/PUSH FOR DSP]</i> Bouton rotatif pour le volume général, bouton-poussoir pour activer les fonctions DSP.

8	<p>-∞   MAX INPUT 1</p> <p>Bouton rotatif pour l'amplification à l'entrée 1. Tournez-le dans le sens des aiguilles d'une montre pour augmenter l'amplification à l'entrée pour raccorder des microphones. Tournez-le dans le sens inverse des aiguilles d'une montre pour réduire l'amplification à l'entrée pour raccorder des instruments ou des appareils munis de sorties de niveau Line.</p>
9	<p>-∞   MAX INPUT 2</p> <p>Bouton rotatif pour l'amplification à l'entrée 2. Tournez-le dans le sens des aiguilles d'une montre pour augmenter l'amplification à l'entrée pour raccorder des microphones. Tournez-le dans le sens inverse des aiguilles d'une montre pour réduire l'amplification à l'entrée pour raccorder des instruments ou des appareils munis de sorties de niveau Line.</p>
10	<p>Grille d'aération.</p>
11	<p><i>[POWER INPUT]</i></p> <p>Connecteur d'alimentation CEI avec porte-fusible pour l'alimentation électrique. Pour changer le fusible, sortez avec précaution le porte-fusible avec un petit tournevis, remplacez le fusible défectueux par un nouveau fusible du même type, puis faites glisser le porte-fusible en place jusqu'à ce qu'il s'encliquette.</p>

12	<p>Interrupteur [<i>AUTO Stand-by</i>]</p> <p>Derrière cette ouverture se trouve un interrupteur qui permet d'activer ou de désactiver la fonction de déconnexion automatique. Lorsqu'il est appuyé, la fonction est désactivée, dans le cas contraire, elle est activée et l'appareil s'éteint s'il ne reçoit aucun signal d'entrée pendant 60 minutes. Lorsqu'il reçoit de nouveau un signal, l'appareil se rallume automatiquement.</p>
13	<p>LED [<i>AUTO Stand-by</i>]</p> <p>Cette LED est allumée lorsque la fonction de déconnexion automatique est active.</p>
14	<p>[<i>POWER ON / OFF</i>]</p> <p>Interrupteur d'alimentation électrique.</p>

## 6 Fonctions DSP

### Sound Programme

En cours de fonctionnement, appuyez une fois sur le bouton *[MASTER VOL | PUSH FOR DSP]* afin d'accéder à la fonction DSP « *Sound Programme* » de l'appareil. « *MUSIC* » s'affiche à l'écran. Appuyez à nouveau sur le bouton *[MASTER VOL | PUSH FOR DSP]* pour activer cette fonction. Vous pouvez également tourner le bouton afin de sélectionner l'un des autres programmes audio « *LIVE* », « *VOICE* » ou « *DJ* » et ouvrir *[MASTER VOL | PUSH FOR DSP]* en appuyant sur le bouton.

### Égaliseur 3 bandes

En cours de fonctionnement, appuyez deux fois sur le bouton *[MASTER VOL | PUSH FOR DSP]* afin d'accéder à la fonction DSP « *3-Band EQ* » de l'appareil. « *HIGH EQ* » s'affiche à l'écran (régulation des hautes fréquences). Appuyez à nouveau sur le bouton *[MASTER VOL | PUSH FOR DSP]* pour activer cette fonction. Vous pouvez également tourner le bouton afin de sélectionner l'une des autres fonctions EQ « *MID EQ* » (régulation des fréquences médianes) ou « *LOW EQ* » (régulation des basses fréquences) et ouvrir *[MASTER VOL | PUSH FOR DSP]* en appuyant sur le bouton. Tournez ensuite le bouton dans le sens des aiguilles d'une montre afin d'augmenter le niveau de la bande de fréquences choisie jusqu'à 12 dB. Vous pouvez également tourner le bouton dans le sens inverse des aiguilles d'une montre afin de réduire le niveau de la bande de fréquences choisie jusqu'à 12 dB.

### 2 indicateurs de niveau

En cours de fonctionnement, appuyez trois fois sur le bouton *[MASTER VOL | PUSH FOR DSP]* afin d'accéder à la fonction DSP « *2 Level Meters* » de l'appareil. L'écran affiche « *INPUT 1* » (Entrée 1) ainsi qu'une représentation graphique du niveau de l'entrée 1. Appuyez sur le bouton jusqu'à ce que l'écran affiche « *INPUT 2* » ainsi qu'une représentation graphique du niveau de l'entrée 2.

### Filtre passe-haut

En cours de fonctionnement, appuyez quatre fois sur le bouton *[MASTER VOL | PUSH FOR DSP]* afin d'accéder à la fonction DSP « *High Pass Filter* » de l'appareil. L'écran affiche « *80 Hz* » (suppression des fréquences inférieures à 80 Hz). Appuyez à nouveau sur le bouton *[MASTER VOL | PUSH FOR DSP]* pour activer cette fonction. Vous pouvez également tourner le bouton afin de sélectionner une autre fréquence limite pour la suppression des fréquences « *100 Hz* », « *120 Hz* » ou « *150 Hz* » et y accéder en appuyant sur le bouton *[MASTER VOL | PUSH FOR DSP]*.



## 7 Données techniques

### DSP 110

Entrées	2 × prises combinées XLR/jack, symétriques ; 1 × prise combinée 3,5 mm
Sortie	1 × XLR (mélange de niveau Line des deux entrées)
Haut-parleurs	Système à deux voies avec haut-parleur à compression 1,35 pouce et haut-parleur basses fréquences 10 pouces
Pression sonore max.	132 dB
Plage de fréquences	58 Hz ... 19 kHz
Puissance de sortie	1000 W (Peak)
Alimentation	230 V ~ 50 Hz
Puissance consommée	300 W
Fusible	5 mm × 20 mm, 2 A, 250 V, à action retardée

Dimensions (L × H × P)	358 mm × 594 mm × 366 mm
Poids	13 kg

### DSP 112

Entrées	2 × prises combinées XLR/jack, symétriques ; 1 × prise combinée 3,5 mm
Sortie	1 × XLR (mélange de niveau Line des deux entrées)
Haut-parleurs	Système à deux voies avec haut-parleur à compression 1,35 pouce et haut-parleur basses fréquences 12 pouces
Pression sonore max.	134 dB
Plage de fréquences	53 Hz ... 19 kHz
Puissance de sortie	1200 W (Peak)
Alimentation	230 V ~ 50 Hz
Puissance consommée	400 W
Fusible	5 mm × 20 mm, 3,15 A, 250 V, à action retardée

Dimensions (L × H × P)	414 mm × 678 mm × 410 mm
Poids	14,6 kg

### DSP 115

Entrées	2 × prises combinées XLR/jack, symétriques ; 1 × prise combinée 3,5 mm
Sortie	1 × XLR (mélange de niveau Line des deux entrées)
Haut-parleurs	Système à deux voies avec haut-parleur à compression 1,45 pouce et haut-parleur basses fréquences 15 pouces
Pression sonore max.	136 dB
Plage de fréquences	48 Hz ... 19 kHz
Puissance de sortie	1400 W (Peak)
Alimentation	230 V ~ 50 Hz
Puissance consommée	500 W
Fusible	5 mm × 20 mm, 3,15 A, 250 V, à action retardée
Dimensions (L × H × P)	480 mm × 762 mm × 438 mm
Poids	20 kg

## 8 Câbles et connecteurs

### Préambule

Ce chapitre vous aide à choisir les bons câbles et connecteurs et à raccorder votre précieux équipement de sorte qu'une expérience sonore parfaite soit garantie.

Veillez suivre ces conseils, car il est préférable d'être prudent, particulièrement dans le domaine des sons et lumières. Même si une fiche va bien dans une prise, le résultat d'une mauvaise connexion peut être un amplificateur détruit, un court-circuit ou « seulement » une qualité de transmission médiocre.

### Transmission symétrique et transmission asymétrique

La transmission asymétrique est utilisée surtout dans le domaine semi-professionnel et hi-fi. Les câbles d'instrument à deux conducteurs (un fil plus blindage) sont des exemples typiques de la transmission asymétrique. Un conducteur sert de masse et de blindage, le signal utile est transmis sur le second conducteur.

La transmission asymétrique est sensible aux interférences électromagnétiques, particulièrement dans le cas de faibles niveaux (émis par les microphones, par exemple) ou de câbles longs.

C'est pourquoi on préfère la transmission symétrique dans le milieu professionnel, car celle-ci permet la transmission des signaux utiles sans interférences même sur de longues distances. Dans le cas d'une transmission symétrique, un autre conducteur s'ajoute aux conducteurs pour la masse et le signal utile. Celui-ci transmet également le signal utile, mais en opposition de phase de 180 degrés.

Comme les interférences exercent le même effet sur les deux conducteurs, une soustraction des signaux en opposition de phase neutralise complètement les interférences. Il en résulte le signal utile pur sans interférences.

### Fiche jack bipolaire en 6,35 mm (mono, asymétrique)



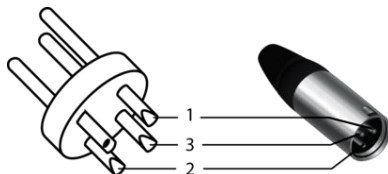
1	Signal
2	Terre

### Fiche jack bipolaire en 6,35 mm (mono, symétrique)



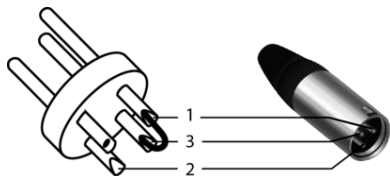
1	Signal (en phase, +)
2	Signal (en opposition de phase, -)
3	Terre

### Fiche XLR (symétrique)



1	Masse, blindage
2	Signal (en phase, +)
3	Signal (en opposition de phase, -)

### Fiche XLR (asymétrique)



1	Masse, blindage
2	Signal
3	Ponté avec broche 1



## 9 Nettoyage

### Composants de l'appareil

Nettoyez les composants de l'appareil accessibles de l'extérieur régulièrement. La fréquence du nettoyage dépend de l'environnement de fonctionnement : les environnements humides, enfumés ou particulièrement sales peuvent causer des dépôts de poussières importants sur les composants de l'appareil.

- Effectuez le nettoyage avec un chiffon sec et doux.
- Enlevez les dépôts incrustés avec un chiffon légèrement humecté.
- N'employez jamais de nettoyant, d'alcool ou de diluant.

### Grilles d'aération

Les grilles d'aération de l'appareil doivent être nettoyées régulièrement pour éliminer poussière et salissures. Avant le nettoyage, mettez l'appareil hors tension et débranchez les appareils électriques du secteur. Pour le nettoyage, utilisez un chiffon non pelucheux et humidifié d'eau. N'employez jamais d'alcool ou de solvant pour le nettoyage.

## 10 Protection de l'environnement

### Recyclage des emballages



Pour les emballages, des matériaux écologiques ont été retenus qui peuvent être recyclés sous conditions normales. Assurez-vous d'une élimination correcte des enveloppes en matière plastique et des emballages.

Ne jetez pas tout simplement ces matériaux, mais faites en sorte qu'ils soient recyclés. Tenez compte des remarques et des symboles sur l'emballage.

### Recyclage de votre ancien appareil



Ce produit relève de la directive européenne relative aux déchets d'équipements électriques et électroniques (DEEE) dans sa version en vigueur. Il ne faut pas éliminer votre ancien appareil avec les déchets domestiques.

Recyclez ce produit par l'intermédiaire d'une entreprise de recyclage agréée ou les services de recyclage communaux. Respectez la réglementation en vigueur dans votre pays. En cas de doute, contactez le service de recyclage de votre commune.



Musikhaus Thomann · Hans-Thomann-Straße 1 · 96138 Burgebrach · Germany · [www.thomann.de](http://www.thomann.de)