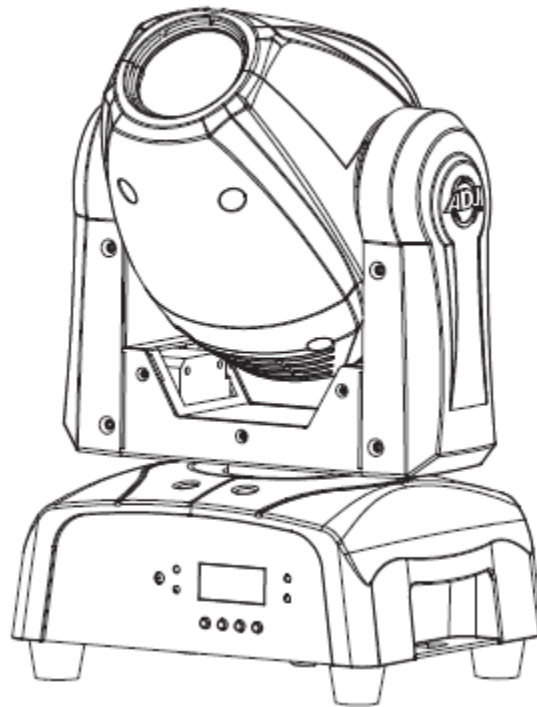




FOCUS SPOT ONE



Instrucciones de uso

A.D.J. Supply Europe B.V.
Junostraat 2
6468 EW Kerkrade
Países Bajos
www.americandj.eu

©2016 ADJ Products, LLC Todos los derechos reservados. La información, especificaciones, diagramas, imágenes e instrucciones presentes están sujetos a cambio sin previo aviso. El logotipo de ADJ Products, LLC y los nombres y números de identificación del producto aquí contenidos son marcas comerciales de ADJ Products, LLC. La protección de derechos de propiedad aquí manifestada incluye todas las formas y tipos de materiales e información amparados por el derecho de propiedad contemplados ahora por la legislación reglamentaria o judicial, o que se otorguen en lo sucesivo. Los nombres de productos usados en este documento pueden ser marcas comerciales o marcas registradas de sus respectivas empresas, y así se reconoce. Todas las marcas y nombres de producto que no son ADJ Products, LLC son marcas comerciales o marcas registradas de sus respectivas empresas.

ADJ Products, LLC y todas las empresas asociadas declinan por la presente todas y cada una de las responsabilidades por daños materiales, eléctricos, al equipo y edificios, o lesiones a cualquier persona, y el perjuicio económico directo o indirecto relacionado con el uso o con la confianza en cualquier información contenida en este documento y/o como resultado de un montaje, instalación, aparejamiento y manejo inapropiado, inseguro, insuficiente o negligente de este producto.

Contenidos

INFORMACIÓN GENERAL.....	4
INSTRUCCIONES GENERALES	4
CARACTERÍSTICAS	4
PRECAUCIONES DE MANEJO.....	4
PRECAUCIONES DE SEGURIDAD.....	5
MONTAJE	6
DIBUJO CAD	7
DISPOSICIÓN DE LA BASE.....	8
CONFIGURACIÓN DMX	9
MODO 15 CANALES.....	11
MODO 17 CANALES.....	13
MENÚ DE SISTEMA	16
MENÚ OFFSET (AJUSTE DE INICIO)	19
FUNCIONAMIENTO	20
CABLE DE ALIMENTACIÓN EN CADENA	20
FUNCIONAMIENTO REMOTO	21
CAMBIAR EL GOBO	21
QUITAR LA CARCASA DE LA CABEZA.....	22
GRÁFICA FOTOMÉTRICA	23
GRÁFICA DE CURVA DE ATENUADOR	23
SUSTITUCIÓN DEL FUSIBLE	23
LIMPIEZA.....	23
RESOLUCIÓN DE PROBLEMAS.....	24
ESPECIFICACIONES.....	25
ROHS - Una magnífica contribución para la conservación del medio ambiente	26
RAEE – Residuos de Aparatos Eléctricos y Electrónicos	27

INFORMACIÓN GENERAL

Desembalaje: Gracias por haber adquirido el Focus Spot One de ADJ Products, LLC. Todos los Focus Spot One se han probado meticulosamente y se han expedido en perfectas condiciones de funcionamiento. Examine con cuidado la caja en que se entrega para detectar daños que puedan haber ocurrido durante el transporte. Si la caja parece dañada, inspeccione con cuidado su aparato en busca de daños y asegúrese de que todo el equipamiento necesario para hacer funcionar la unidad ha llegado intacto. En caso de que haya encontrado daños o piezas que faltan, póngase en contacto con nuestro número de asistencia para recibir las instrucciones pertinentes. Por favor, no devuelva esta unidad a su distribuidor sin haberse puesto primero en contacto con el servicio de asistencia al cliente.

Introducción: El Focus Spot One es un mini dispositivo LED de baño de luz de cabeza móvil, inteligente, DMX. El Focus Spot One puede funcionar como dispositivo independiente o en una configuración Maestro/Esclavo. El Focus Spot One tiene tres modos de funcionamiento: activo por sonido, modo show o controlado por DMX. Este aparato es adecuado para teatros, estudios, comercios y lugares semejantes. *Para mejores resultados use niebla o humo de efectos especiales para realzar los haces luminosos.*

Asistencia al cliente: Si encuentra cualquier problema, sírvase contactar con su tienda American Audio de confianza.

También le ofrecemos la posibilidad de contactarnos directamente: Puede hacerlo a través de nuestro sitio web www.americandj.eu o por correo electrónico: support@americandj.eu

¡Precaución! Para evitar o reducir el riesgo de descarga eléctrica o incendio, no exponga esta unidad a la lluvia o a la humedad.

¡Precaución! *Esto puede causar daños graves en los ojos. ¡Evite en todo momento mirar directamente a la fuente luminosa!*

INSTRUCCIONES GENERALES

Para optimizar el rendimiento de este producto, lea por favor con cuidado estas instrucciones de funcionamiento y familiarícese con las operaciones básicas de esta unidad. Estas instrucciones contienen información de seguridad importante que concierne al uso y mantenimiento de esta unidad. Guarde este manual con la unidad, para futuras consultas.

CARACTERÍSTICAS

- Compatible con protocolo DMX-512 (2 modos de canal DMX: 15 canales y 17 canales)
- 3 modos de funcionamiento: modo Show, Activo por sonido y Control DMX
- 5 curvas de atenuador (Estándar, Escenario, TV, Arquitectónica y Teatro)
- Micrófono interno
- Pantalla digital para configuración de dirección y función
- 4 shows pre-programados
- Compatible con UC IR e Airstream IR (no incluidos)

PRECAUCIONES DE MANEJO

¡Cuidado! No hay piezas reparables por el usuario dentro de esta unidad. No intente ninguna reparación por sí mismo; si lo hace así, invalidará la garantía del fabricante. En el caso improbable de que su unidad precise reparación, contacte con ADJ Products, LLC.

Durante el funcionamiento, la carcasa puede llegar a estar muy caliente. Evite tocar la unidad con las manos desnudas mientras esté en uso.

ADJ Products, LLC no aceptará ninguna responsabilidad por daños que resulten como consecuencia de no tener en cuenta este manual o por cualquier modificación no autorizada de esta unidad.

PRECAUCIONES DE SEGURIDAD

¡Por su propia seguridad, lea y comprenda este manual completamente antes de intentar instalar o poner en funcionamiento esta unidad!

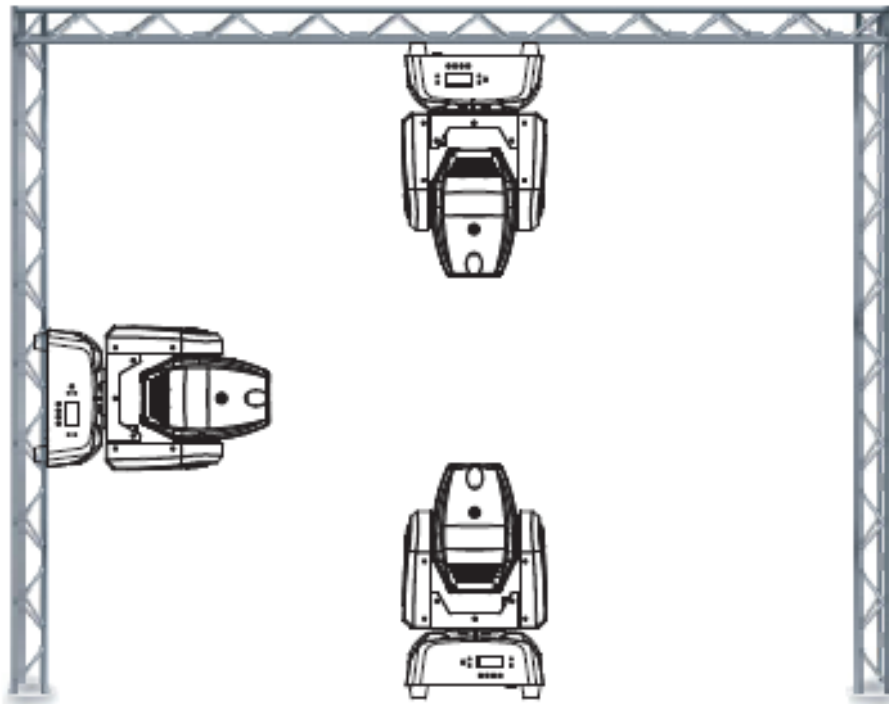
- Para reducir el riesgo de descarga eléctrica o incendio, no exponga esta unidad a la lluvia o a la humedad.
- No derrame agua u otros líquidos dentro o sobre la unidad.
- Asegúrese de que el enchufe al que conecte la unidad se corresponde con el voltaje requerido.
- No intente hacer funcionar esta unidad si el cable de alimentación está rasgado o roto.
- No intente quitar ni arrancar la toma de tierra del cable eléctrico. Esta toma se usa para reducir el riesgo de descarga eléctrica y de fuego en caso de un cortocircuito interno.
- Desconecte de la alimentación principal antes de hacer ningún tipo de conexión.
- No quite la cubierta en ninguna circunstancia. No hay piezas reparables por el usuario en el interior.
- Nunca ponga en funcionamiento esta unidad cuando se haya quitado la cubierta.
- Asegúrese siempre de montar esta unidad en una zona que permita la ventilación adecuada. Deje aproximadamente 6" (15 cm) entre este dispositivo y una pared.
- No intente poner en funcionamiento esta unidad si ha recibido algún daño.
- Esta unidad está indicada solo para su uso en interiores; el uso de este producto en exteriores anula todas las garantías.
- Monte siempre esta unidad en lugar estable y seguro.
- Los cables de alimentación deberían colocarse de forma que no estén expuestos a que se pisen o queden aprisionados por objetos colocados sobre o contra ellos, poniendo particular atención a los cables en los enchufes, en las cajas eléctricas y en el punto en el que salen del aparato.
- Limpieza: el dispositivo debe limpiarse sólo según lo recomendado por el fabricante. Ver página 24 para detalles de limpieza.
- Calor: este dispositivo debe situarse alejado de fuentes de calor como radiadores, rejillas de calefacción, estufas u otros aparatos (incluyendo amplificadores) que produzcan calor.
- Personal técnico cualificado debe revisar el dispositivo cuando:
 - A. Se hayan caído objetos o se haya derramado líquido sobre el aparato.
 - B. El aparato se haya expuesto a lluvia o agua.
 - C. El aparato no parezca funcionar normalmente o se aprecien cambios sensibles en el rendimiento.

MONTAJE

Cuando instale la unidad, el truss o el área de instalación debe ser capaz de soportar 10 veces el peso sin ninguna deformación. Cuando instale, debe asegurar la unidad con una fijación de seguridad secundaria, por ejemplo un cable de seguridad adecuado. Nunca se ponga en pie directamente sobre la unidad mientras la monta, la retira o la repara.

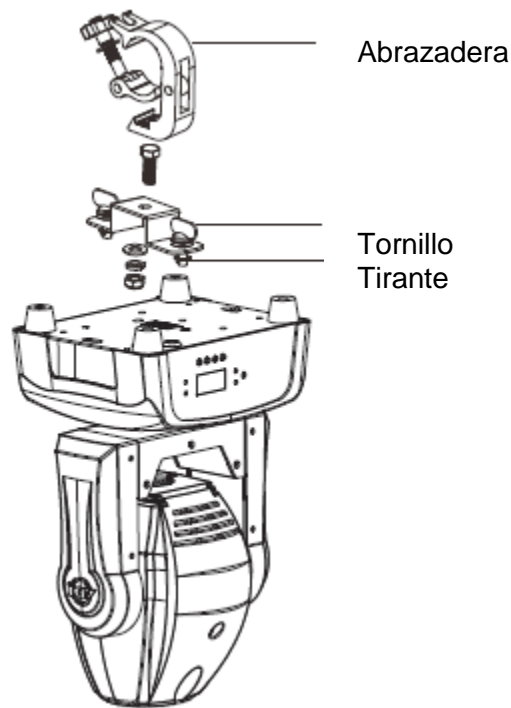
El montaje en alto precisa de amplia experiencia, lo que incluye el cálculo de los límites de carga de trabajo, material de instalación que se usa e inspecciones periódicas de seguridad de todo el material de instalación y de la unidad. Si carece de dicha cualificación, no intente realizar la instalación por sí mismo.

La instalación ha de ser supervisada por una persona experta una vez al año.



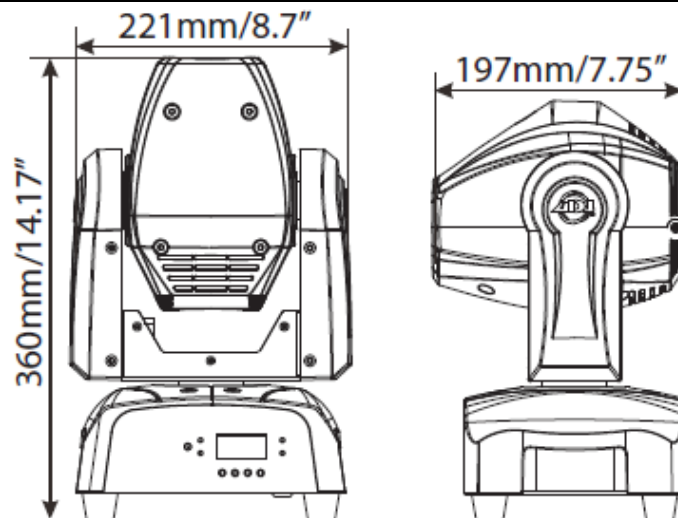
El Focus Spot One es plenamente operativo en tres posiciones de montaje diferentes: colgado boca abajo desde un techo, montado de lado en truss o apoyado en una superficie plana. Asegúrese de que este dispositivo se mantiene apartado al menos 0,5m de cualquier material inflamable (decoración, etc.). Use e instale siempre el cable de seguridad proporcionado como medida de seguridad para prevenir daños accidentales o lesiones en caso de que falle la abrazadera (ver página siguiente).

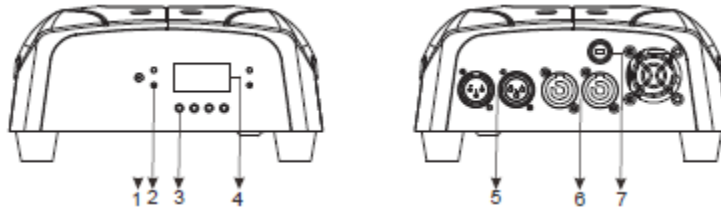
ADVERTENCIA: la temperatura ambiental adecuada para este dispositivo de iluminación es de entre -25 °C y 45 °C. No coloque este dispositivo de iluminación en un entorno cuyas temperaturas estén por encima o por debajo de las temperaturas antes citadas. Esto permitirá un funcionamiento óptimo del dispositivo y contribuirá a prolongar la vida del mismo.



Atornille una abrazadera con un tornillo y tuerca M12 al soporte incluido. Acople el soporte usando los cierres omega a la parte inferior del Focus Spot One. Pase el cable de seguridad a través a través de una de las aberturas situadas en la placa de la base y sobre el sistema de *truss* o sobre un punto de fijación seguro, y tire de él. Inserte el extremo en el mosquetón y apriete el tornillo de seguridad.

DIBUJO CAD





1. Receptor IR: para recibir la señal de IR.

2. LED:

DMX	Encendido	Entrada DMX presente
MAESTRO	Encendido	Modo Maestro
ESCLAVO	ENCENDIDO	Modo Esclavo
SONIDO	Parpadeando	Activación por sonido

3. Botón:

MENÚ	Para seleccionar las funciones de programación
▲ ARRIBA	Para ir hacia adelante en las funciones seleccionadas
▼ ABAJO	Para ir hacia atrás en las funciones seleccionadas
ENTER	Para confirmar las funciones seleccionadas

4. Pantalla: para mostrar los distintos menús y las funciones seleccionadas.

5. Entrada/Salida DMX: conectores XLR de 3 pines para funcionamiento DMX.

6. Entrada/salida de alimentación: conexiones de entrada/salida de alimentación.

7. Fusible (T6,3 A): protege la unidad de sobretensiones y cortocircuitos.

CONFIGURACIÓN DMX

Fuente de alimentación: el Focus Spot One de ADJ contiene un conmutador de tensión automático, que detectará automáticamente la tensión cuando se conecte a la fuente de alimentación. Con este conmutador no hay necesidad de preocuparse por si la tensión es correcta; esta unidad se puede enchufar en cualquier parte.

DMX-512: DMX es la abreviatura de *Digital Multiplex (Multiplexor Digital)*. Se trata de un protocolo universal usado por la mayoría de los fabricantes de iluminación y controladores como forma de comunicación entre dispositivos inteligentes y controladores. Un controlador DMX envía instrucciones de datos DMX desde el ordenador hasta el dispositivo. Los datos DMX se mandan como datos en serie que viajan de dispositivo a dispositivo a través de los terminales XLR DATA «IN» y DATA «OUT» que se encuentran en todos los dispositivos DMX (la mayoría de los controladores solo tienen un terminal DATA «OUT»).

Enlace DMX: DMX es un lenguaje que permite que todos los aparatos y modelos de los diferentes fabricantes puedan enlazar entre sí y operar desde un solo controlador, mientras que todos los dispositivos y el controlador sean compatibles con DMX. Para asegurar una transmisión de datos DMX adecuada, cuando use varios dispositivos DMX trate de utilizar la menor cantidad de cable posible. El orden en el que los dispositivos se conectan en una línea DMX no influye en el direccionamiento DMX. Por ejemplo, un dispositivo asignado a una dirección 1 DMX se puede colocar en cualquier punto de la línea DMX, al principio, al final o en cualquier lugar entre medias. Así pues, el primer dispositivo controlado por el controlador debería ser el último dispositivo de la cadena. Cuando a un dispositivo se le asigna la dirección DMX 1, el controlador DMX sabe que ha de mandar los DATOS asignados a la dirección 1 a esa unidad, independientemente de dónde está ubicada dentro de la cadena DMX.

Requisitos del cable de datos (cable DMX) (para DMX y funcionamiento Maestro/Esclavo): El Focus Spot One se puede controlar por protocolo DMX-512. El Focus Spot One tiene dos modos de canal DMX: modo de 15 canales y modo de 17 canales. La dirección DMX se configura electrónicamente usando los controles del panel frontal de la unidad. Su unidad y su controlador DMX necesitan un cable de datos certificado DMX-512 de 110 ohmios para entrada de datos y para salida de datos (figura 1). Recomendamos cables DMX Accu-Cable. Si está usted fabricando sus propios cables, asegúrese de usar cable apantallado estándar de 110-120 ohmios (este cable se puede adquirir en casi todas las tiendas de sonido e iluminación profesional). Sus cables deben estar hechos con un conector XLR macho y hembra en cada extremo. Recuerde también que el cable DMX debe estar conectado en cadena y no se puede dividir.



Figura 1

ADVERTENCIA: asegúrese de seguir las figuras dos y tres cuando haga sus propios cables. No use el terminal de tierra en los conectores XLR. No conecte el conductor de la pantalla del cable al terminal de tierra ni permita que el conductor de la pantalla haga contacto con el revestimiento exterior del XLR. Conectar la pantalla a tierra puede causar cortocircuito y un comportamiento irregular.

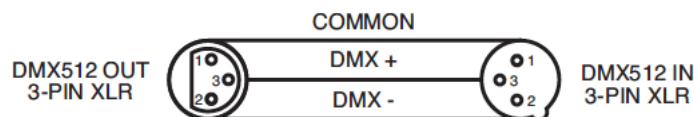


Figura 2

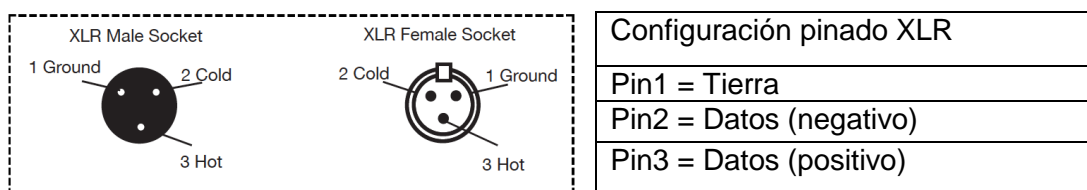
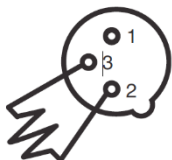


Figura 3

CONFIGURACIÓN DMX (continuación)

Nota especial: terminación de línea. Cuando se usan tramos de cable más largos, podría hacerse necesario el uso de un terminador en la última unidad para evitar un comportamiento irregular. Un terminador es una resistencia de 110-120 ohmios 1/4 W que se conecta entre los pines 2 y 3 de un conector XLR macho (DATOS + y DATOS -). Esta unidad se inserta en el conector XLR hembra de la última unidad de su cadena de conexión para terminar la línea. Usar un cable terminador (ADJ, número de pieza Z-DMX/T) disminuirá las posibilidades de un comportamiento irregular.



La terminación reduce los errores de señal y evita los problemas de transmisión de señal e interferencias. Es siempre aconsejable conectar un terminador DMX (resistencia 120 ohmios, 1/4 W) entre PIN 2 (DMX-) y PIN 3 (DMX +) del último dispositivo.

Figura 4

Conectores DMX XLR de 5 pines Algunos fabricantes usan cables de datos DMX512 de 5 pines para transmisión de DATOS, en lugar de 3 pines. Los dispositivos DMX de 5 pines se pueden implementar en una línea DMX XLR de 3 pines. Cuando implemente cables de datos estándar de 5 pines en una línea de 3 pines, debe usar un adaptador de cable; estos adaptadores se encuentran fácilmente en la mayoría de las tiendas de electricidad. El siguiente gráfico detalla una conversión de cable adecuada.

Conversión de XLR de 3 pines a XLR de 5 pines		
Conductor	XLR hembra (salida) 3 pines	XLR macho (entrada) 5 pines
Tierra/Pantalla	Pin 1	Pin 1
Datos (señal -)	Pin 2	Pin 2
Datos (señal +)	Pin 3	Pin 3
Sin uso		Pin 4 - No usar
Sin uso		Pin 5 - No usar

MODO 15 CANALES

Canal	Valor	Función
1	0 - 255	MOVIMIENTO PANORÁMICO 0° - 540°
2	0 - 255	MOVIMIENTO DE INCLINACIÓN 0° - 240°
3	0 - 14 15 - 29 30 - 44 45 - 59 60 - 74 75 - 89 90 - 104 105 - 119 120 - 127 128 - 189 190 - 193 194 - 255	COLOR BLANCO ROJO AZUL VERDE AMARILLO ROSA AZUL MARINO VERDE MARINO AMARILLO MARINO ROTACIÓN SENTIDO HORARIO RÁPIDA - LENTA PARADA ROTACIÓN EN SENTIDO ANTIHORARIO LENTA RÁPIDA
4	0 - 9 10 - 19 20 - 29 30 - 39 40 - 49 50 - 59 60 - 63 64 - 73 74 - 82 83 - 91 92 - 100 101 - 109 110 - 118 119 - 127 128 - 189 190 - 193 194 - 255	GOBOS ABRIR GOBO 1 GOBO 2 GOBO 3 GOBO 4 GOBO 5 GOBO 6 ABRIR SHAKE GOBO 1 SHAKE GOBO 2 SHAKE GOBO 3 SHAKE GOBO 4 SHAKE GOBO 5 SHAKE GOBO 6 SHAKE ROTACIÓN SENTIDO HORARIO RÁPIDA - LENTA PARADA ROTACIÓN EN SENTIDO ANTIHORARIO LENTA RÁPIDA
5	0 - 127 128 - 189 190 - 193 194 - 255	ROTACIÓN DE GOBO INDEXADO ROTACIÓN SENTIDO HORARIO RÁPIDA - LENTA PARADA ROTACIÓN EN SENTIDO ANTIHORARIO LENTA RÁPIDA
6	0 - 255	FOCO 0% - 100%
7	0 - 7 8 - 15 16 - 131 132 - 139 140 - 181 182 - 189 190 - 231 232 - 239 240 - 247 248 - 255	ESTROBOSCOPIO/OBTURADOR APAGADO ABRIR ESTROBOSCOPIO LENTO - RÁPIDO ABRIR ABRIR LENTO - CERRAR RÁPIDO ABRIR APERTURA RÁPIDA - CIERRE LENTO ABRIR ESTROBOSCOPIO ALEATORIO LENTO - RÁPIDO ABRIR

MODO 15 CANALES (continuación)

Canal	Valor	Función
8	0 - 255	ATENUADOR MAESTRO 0% - 100%
9	0 - 7 8 - 15 16 - 131 132 - 139 140 - 181 182 - 189 190 - 231 232 - 239 240 - 247 248 - 255	ESTROBOSCOPIO UV APAGADO ABRIR ESTROBOSCOPIO LENTO - RÁPIDO ABRIR ABRIR LENTO - CERRAR RÁPIDO ABRIR APERTURA RÁPIDA - CIERRE LENTO ABRIR ESTROBOSCOPIO ALEATORIO LENTO - RÁPIDO ABRIR
10	0 - 255	ATENUADOR UV MAESTRO 0% - 100%
11	0 1 - 21 22 - 41 42 - 61 62 - 81 82 - 255	SHOW APAGADO SHOW 1 SHOW 2 SHOW 3 SHOW 4 SHOW 0 (SHOW ALEATORIO)
12	0 - 255	VELOCIDAD SHOW RÁPIDA - LENTA
13	0 - 20 21 - 40 41 - 60 61 - 80 81 - 100 101 - 255	MODOS ATENUADOR ESTÁNDAR ESCENARIO TV ARQUITECTÓNICA TEATRO POR DEFECTO A UNIDAD
14	0 - 255	VELOCIDAD GIRO/INCLINACIÓN RÁPIDO- LENTO
15	0 - 69 70 - 79 80 - 89 90 - 99 100 - 109 110 - 119 120 - 129 130 - 139 140 - 199 200 - 209 210 - 249 250 - 255	FUNCIÓN NADA BLACKOUT CON DESPL. LATERAL/INCLINACIÓN NADA BLACKOUT CON CAMBIO DE COLOR NADA BLACKOUT CON CAMBIO DE GOBO NADA HABILITAR DIVIDIR COLORES NADA RESTABLECER TODO NADA ACTIVO POR SONIDO



MODO 17 CANALES

Canal	Valor	Función
1	0 - 255	MOVIMIENTO PANORÁMICO 0° - 540°
2	0 - 255	PANORÁMICO FINO 0% - 100%
3	0 - 255	MOVIMIENTO DE INCLINACIÓN 0° - 240°
4	0 - 255	INCLINACIÓN FINA 0% - 100%
5	0 - 14 15 - 29 30 - 44 45 - 59 60 - 74 75 - 89 90 - 104 105 - 119 120 - 127 128 - 189 190 - 193 194 - 255	COLOR BLANCO ROJO AZUL VERDE AMARILLO ROSA AZUL MARINO VERDE MARINO AMARILLO MARINO ROTACIÓN SENTIDO HORARIO RÁPIDA - LENTA PARADA ROTACIÓN EN SENTIDO ANTIHORARIO LENTA RÁPIDA
6	0 - 9 10 - 19 20 - 29 30 - 39 40 - 49 50 - 59 60 - 63 64 - 73 74 - 82 83 - 91 92 - 100 101 - 109 110 - 118 119 - 127 128 - 189 190 - 193 194 - 255	GOBOS ABRIR GOBO 1 GOBO 2 GOBO 3 GOBO 4 GOBO 5 GOBO 6 ABRIR SHAKE GOBO 1 SHAKE GOBO 2 SHAKE GOBO 3 SHAKE GOBO 4 SHAKE GOBO 5 SHAKE GOBO 6 SHAKE ROTACIÓN SENTIDO HORARIO RÁPIDA - LENTA PARADA ROTACIÓN EN SENTIDO ANTIHORARIO LENTA RÁPIDA

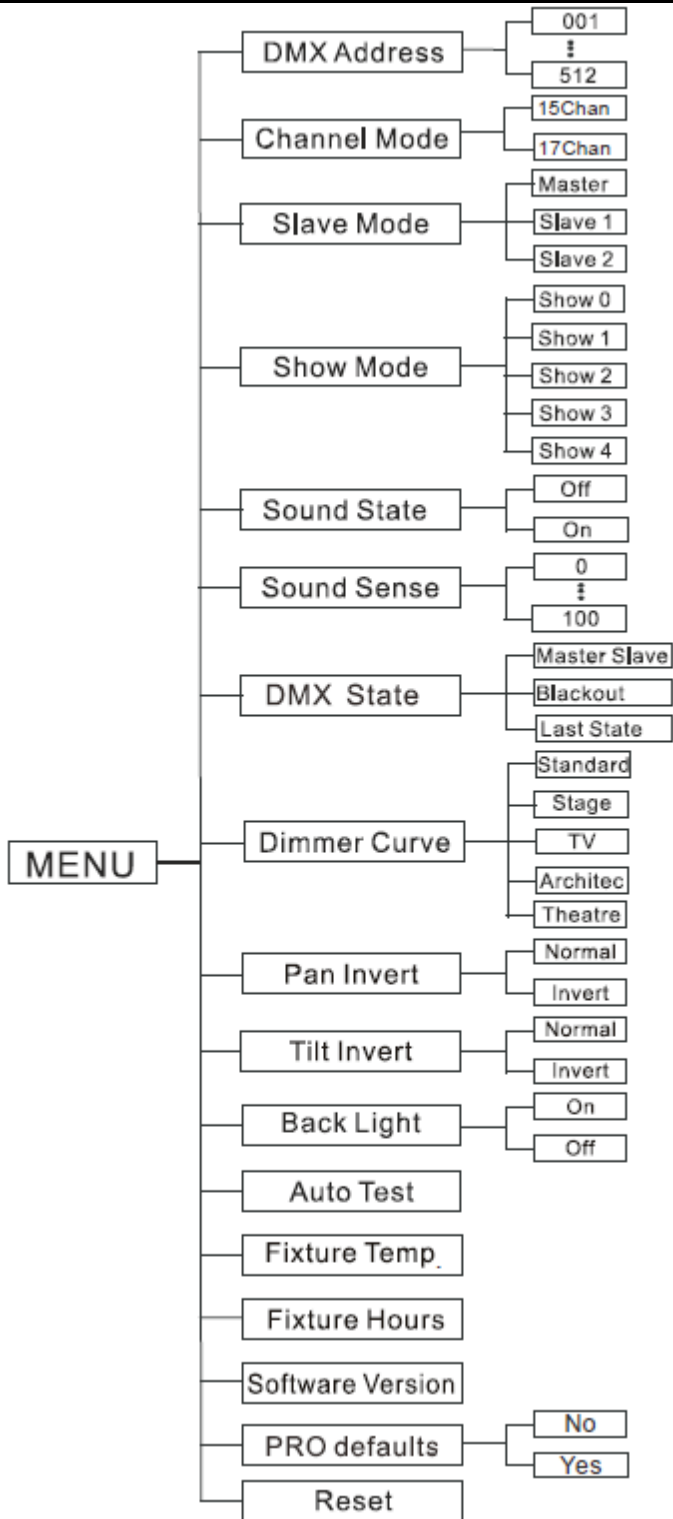
MODO 17 CANALES (continuación)

Canal	Valor	Función
7	0 - 127 128 - 189 190 - 193 194 - 255	ROTACIÓN DE GOBO INDEXADO ROTACIÓN SENTIDO HORARIO RÁPIDA - LENTA PARADA ROTACIÓN EN SENTIDO ANTIHORARIO LENTA RÁPIDA
8	0 - 255	FOCO 0% - 100%
9	0 - 7 8 - 15 16 - 131 132 - 139 140 - 181 182 - 189 190 - 231 232 - 239 240 - 247 248 - 255	ESTROBOSCOPIO/OBTURADOR APAGADO ABRIR ESTROBOSCOPIO LENTO - RÁPIDO ABRIR ABRIR LENTO - CERRAR RÁPIDO ABRIR APERTURA RÁPIDA - CIERRE LENTO ABRIR ESTROBOSCOPIO ALEATORIO LENTO - RÁPIDO ABRIR
10	0 - 255	ATENUADOR MAESTRO 0% - 100%
11	0 - 7 8 - 15 16 - 131 132 - 139 140 - 181 182 - 189 190 - 231 232 - 239 240 - 247 248 - 255	ESTROBOSCOPIO UV APAGADO ABRIR ESTROBOSCOPIO LENTO - RÁPIDO ABRIR ABRIR LENTO - CERRAR RÁPIDO ABRIR APERTURA RÁPIDA - CIERRE LENTO ABRIR ESTROBOSCOPIO ALEATORIO LENTO - RÁPIDO ABRIR
12	0 - 255	ATENUADOR UV MAESTRO 0% - 100%
13	0 1 - 21 22 - 41 42 - 61 62 - 81 82 - 255	SHOW APAGADO SHOW 1 SHOW 2 SHOW 3 SHOW 4 SHOW 0 (SHOW ALEATORIO)
14	0 - 255	VELOCIDAD SHOW RÁPIDA - LENTA
15	0 - 20 21 - 40 41 - 60 61 - 80 81 - 100 101 - 255	MODOS ATENUADOR ESTÁNDAR ESCENARIO TV ARQUITECTÓNICA TEATRO POR DEFECTO A UNIDAD
16	0 - 255	VELOCIDAD GIRO/INCLINACIÓN RÁPIDO- LENTO

MODO 17 CANALES (continuación)

Canal	Valor	Función
17	0 - 69	FUNCIÓN NADA
	70 - 79	BLACKOUT CON PANORÁMICA/INCLINACIÓN
	80 - 89	NADA
	90 - 99	BLACKOUT CON CAMBIO DE COLOR
	100 - 109	NADA
	110 - 119	BLACKOUT CON CAMBIO DE GOBO
	120 - 129	NADA
	130 - 139	HABILITAR DIVIDIR COLORES
	140 - 199	NADA
	200 - 209	RESTABLECER TODO
210 - 249	NADA	
250 - 255	ACTIVO POR SONIDO	





MENÚ DE SISTEMA (continuación)

Menú de sistema: *Menú de sistema: cuando haga los ajustes, pulse ENTER para confirmar la configuración, y luego pulse y mantenga pulsado el botón MENU durante al menos 3 segundos. Para salir sin hacer ningún cambio, pulse el botón MENU. La pantalla se bloqueará después de 30 segundos; pulse el botón MENU durante 3 segundos para desbloquearla.*

Dirección DMX: configurar la dirección DMX

1. Pulse el botón MENU hasta que aparezca «DMX Address»; pulse ENTER.
2. «X» aparecerá en pantalla, donde «X» representa la dirección mostrada. Pulse los botones ARRIBA o ABAJO para encontrar la dirección deseada.
3. Pulse ENTER para confirmar, y luego pulse y mantenga pulsado el botón MENU durante al menos tres segundos para asignar.

Modo de canal: esto le permitirá seleccionar el modo de canal DMX deseado.

1. Pulse el botón MENU hasta que aparezca «Channel Mode»; pulse ENTER.
2. «X Chan» aparecerá en la pantalla, donde «X» representa el modo de canal DMX. Pulse los botones ARRIBA o ABAJO para encontrar el Canal DMX deseado.
3. Pulse ENTER para confirmar.

Modo Esclavo: esto le permitirá configurar la unidad como maestro o esclavo en una configuración maestro/esclavo.

1. Pulse el botón MENU hasta que aparezca «Slave Mode» y luego pulse ENTER. Aparecerá en pantalla «Master», «Slave 1» o «Slave 2».
2. Pulse los botones ARRIBA o ABAJO hasta que aparezca la configuración deseada, y luego pulse ENTER para confirmar.

Nota: en una configuración Maestro/Esclavo, puede poner un dispositivo como Maestro y luego configurar el siguiente dispositivo como «Slave 2»; entonces los dispositivos harán un movimiento contrapuesto.

Modo Show: modos Show1 - 4 (shows de fábrica).

1. Pulse el botón MENU hasta que aparezca «Show Mode»; pulse ENTER.
2. Ahora se mostrará «Show X», donde «X» representa un número entre 0-4. Los programas 1-4 son programas de fábrica, mientras que «0» es un modo aleatorio. Use los botones ARRIBA o ABAJO para encontrar el show deseado.

Estado de sonido: en este modo la unidad funcionará en modo activo por sonido.

1. Pulse el botón MENU hasta que aparezca «Sound State»; pulse ENTER.
2. Aparecerá en pantalla «On» u «Off». Use los botones ARRIBA o ABAJO para conmutar entre «On» y «Off».
3. Pulse ENTER para seleccionar su selección, y mantenga pulsado el botón MENU para activar.

Sensibilidad al sonido: en este modo puede ajustar la sensibilidad al sonido del modo activo por sonido.

1. Pulse el botón MENU hasta que aparezca «Sound Sense»; pulse ENTER.
2. Use los botones ARRIBA o ABAJO para ajustar el nivel de sensibilidad al sonido. El nivel de sensibilidad se puede ajustar entre 0 (el más bajo) y 100 (el más sensible).
3. Pulse ENTER para establecer el nivel deseado.

Último estado DMX: este modo se puede usar como modo de precaución, que, en caso de que se pierda la señal DMX, el modo de funcionamiento escogido en la configuración será el modo en que funcione el dispositivo en el momento en que se pierda la señal. Puede también configurarlo como el modo de funcionamiento al que desearía que volviese la unidad cuando se encienda.

1. Pulse el botón MENU hasta que aparezca «Last State»; pulse ENTER.
2. Aparecerá en pantalla «Master/Slave», «Blackout» o «Last State». Escoja el modo de funcionamiento en el que desea que arranque la unidad cuando se conecte la alimentación o cuando se pierda la señal.

MENÚ DE SISTEMA (continuación)

- Maestro/Esclavo: si la señal DMX se pierde o si se conecta la alimentación, la unidad pasará automáticamente a modo Maestro Esclavo.
 - Blackout: si la señal DMX se pierde o si se conecta la alimentación, la unidad pasará automáticamente a modo Standby.
 - Último estado: si la señal DMX se pierde, el dispositivo se quedará en la última configuración DMX. Si se conecta la alimentación y está configurado este modo, la unidad pasará automáticamente a la última configuración DMX.
3. Pulse ENTER para confirmar la configuración deseada.

Curva de atenuador: en este modo puede seleccionar la curva del atenuador.

1. Pulse el botón MENU hasta que aparezca «Dimmer Curve»; pulse ENTER.
2. La configuración de curva de atenuador actual aparecerá ahora en pantalla.
3. Pulse los botones ARRIBA o ABAJO para encontrar la curva de atenuador deseada, y pulse ENTER para confirmar. Vea la gráfica de curva de atenuador en la página 23 con las distintas configuraciones.

Pan Invert: inversión del movimiento panorámico

1. Pulse el botón MENU hasta que aparezca «Pan Invert»; pulse ENTER. En la pantalla aparecerá «Yes» o «No».
2. Para activar la inversión de desplazamiento lateral, pulse los botones ARRIBA o ABAJO hasta que aparezca «Yes», y pulse ENTER para confirmar. Para desactivar la inversión de movimiento panorámico, seleccione «No» y pulse Enter.

Tilt Invert: inversión de la inclinación

1. Pulse el botón MENU hasta que aparezca «Tilt Invert»; pulse ENTER. En la pantalla aparecerá «Yes» o «No».
2. Para activar la inversión de inclinación, pulse los botones ARRIBA o ABAJO hasta que aparezca «Yes», y pulse ENTER para confirmar. Para desactivar la inversión de inclinación, seleccione «No» y pulse Enter.

Retroiluminación: con esta función puede hacer que la iluminación se apague al cabo de un minuto.

1. Pulse el botón MENU hasta que aparezca «Back Light»; pulse ENTER.
2. Aparecerá en pantalla «On» u «Off». Pulse los botones ARRIBA o ABAJO para seleccionar «On» y mantener la retroiluminación encendida todo el tiempo, u «Off» para que se apague una vez transcurrido 1 minuto. Pulse cualquier botón para hacer que la iluminación se active otra vez.

Auto Test: esta función ejecutará un programa de autocomprobación.

1. Pulse el botón MENU hasta que aparezca «Auto Test»; pulse ENTER.
2. Ahora el dispositivo ejecutará una autocomprobación. Pulse el botón MENU para salir.

Temp. dispositivo: con esta función puede hacer que se muestre por pantalla la temperatura en funcionamiento de la unidad.

1. Pulse el botón MENU hasta que aparezca «Fixture Temp.»; pulse ENTER.
2. La temperatura actual del dispositivo se mostrará ahora en pantalla. Pulse MENU para salir.

Horas de dispositivo: con esta función puede hacer que se muestre por pantalla el tiempo de funcionamiento de la unidad.

1. Pulse el botón MENU hasta que aparezca «Fixture Hours»; pulse ENTER.
2. El tiempo de funcionamiento del dispositivo se mostrará ahora en pantalla. Pulse MENU para salir.

Versión de software: mostrará la versión de firmware/software.

1. Pulse el botón MENU hasta que aparezca "Software Version". Pulse el botón ENTER y aparecerá en pantalla la versión de software.
2. Pulse el botón MENU para salir de esta función.

PRO Defaults: esta función restablecerá todos los valores de configuración de fábrica.

1. Pulse el botón MENU hasta que aparezca «PRO defaults»; pulse ENTER. En la pantalla aparecerá «Yes» o «No».
2. Para restaurar la configuración de fábrica, pulse los botones ARRIBA o ABAJO hasta que aparezca «Yes», y pulse ENTER para confirmar. Si no desea restablecer la configuración, seleccione «No» y pulse ENTER.

Reset: utilice esta función para restablecer los motores.

1. Pulse el botón MENU hasta que aparezca «Reset»; pulse ENTER. Pulse el botón MENU para salir de esta función.
2. Ahora el aparato se restablecerá.

MENÚ OFFSET (AJUSTE DE INICIO)



Para entrar en el menú Offset (compensación), pulse el botón MENU para desbloquear la pantalla y luego pulse el botón ENTER durante al menos 5 segundos. En este submenú tendrá la posibilidad de ajustar la posición inicial del movimiento panorámico, inclinación, rueda de gobo, rueda de color y foco. Para salir de este menú, pulse y mantenga pulsado el botón MENU.

Pan Offset: ajuste de la posición inicial del movimiento panorámico.

1. Pulse el botón ENTER durante al menos 5 segundos y luego pulse los botones ARRIBA o ABAJO para que aparezca «Pan Offset»; pulse ENTER.
2. Pulse los botones ARRIBA o ABAJO para realizar los ajustes y luego pulse ENTER para confirmar. Pulse el botón MENU durante un segundo para salir.

Tilt Offset: ajuste de la posición inicial de la inclinación.

1. Pulse el botón ENTER durante al menos 5 segundos y luego pulse los botones ARRIBA o ABAJO para que aparezca «Tilt Offset»; pulse ENTER.
2. Pulse los botones ARRIBA o ABAJO para realizar los ajustes y luego pulse ENTER para confirmar. Pulse el botón MENU durante un segundo para salir.

Gobo Offset: ajuste de la configuración de la rueda de gobo.

- Pulse el botón ENTER durante al menos 5 segundos y luego pulse los botones ARRIBA o ABAJO para que aparezca «Gobo Offset»; pulse ENTER.
2. Pulse los botones ARRIBA o ABAJO para realizar los ajustes y luego pulse ENTER para confirmar. Pulse el botón MENU durante un segundo para salir.

Color Offset: ajuste de la configuración de la rueda de color.

1. Pulse el botón ENTER durante al menos 5 segundos, luego pulse los botones ARRIBA o ABAJO para que aparezca «Color»; pulse ENTER.
2. Pulse los botones ARRIBA o ABAJO para realizar los ajustes y luego pulse ENTER para confirmar. Pulse el botón MENU durante un segundo para salir.

Focus Offset: ajuste de la configuración del foco.

1. Pulse el botón ENTER durante al menos 3 segundos y luego pulse los botones ARRIBA o ABAJO para que aparezca «Focus Offset»; pulse ENTER.
2. Pulse los botones ARRIBA o ABAJO para realizar los ajustes y luego pulse ENTER para confirmar. Pulse el botón MENU durante un segundo para salir.

FUNCIONAMIENTO

Control DMX universal: Esta función le permite usar un controlador DMX-512 universal para controlar la panorámica, inclinación, gobos, colores, foco, atenuador y estroboscopio. Un controlador DMX le permite crear programas únicos, hechos a la medida de sus necesidades particulares.

1. El Focus Spot One tiene 2 modos de canal DMX: modo de 15 canales y modo de 17 canales. Vea en las páginas 11-15 una descripción detallada de los valores y características DMX.
2. Para controlar su dispositivo en modo DMX, siga los procedimientos de configuración descritos en las páginas 9-10, así como las especificaciones de configuración incluidas con su controlador DMX.
3. Use los deslizadores del controlador para controlar las distintas características del dispositivo DMX.
4. Esto le permitirá crear sus propios programas.
5. Siga las instrucciones de la página 17 para seleccionar el modo de canal DMX deseado y configurar la dirección DMX.
6. Para tramos de cable más largos (más de 100 pies) use un terminador en el último dispositivo.
7. Para ayuda sobre el funcionamiento en modo DMX consulte el manual incluido con su controlador DMX.

Modo Activo por sonido: este modo posibilita que una o varias unidades enlazadas funcionen al ritmo de la música.

1. Pulse el botón MENU hasta que aparezca «**Sound State**» y pulse ENTER. Pulse los botones ARRIBA o ABAJO hasta que aparezca «**ON**» en la pantalla, y pulse ENTER.
2. Pulse el botón MENU hasta que aparezca «**Sound Sense**» y pulse ENTER. Use los botones ARRIBA o ABAJO para ajustar la sensibilidad al sonido. Pulse ENTER cuando haya encontrado el nivel de sensibilidad deseado.

Modo Show: este modo posibilita que una o varias unidades enlazadas ejecute(n) uno de los cuatro espectáculos, según su elección.

1. Pulse el botón MENU hasta que aparezca «**Show Mode**» y pulse ENTER.
2. Pulse los botones ARRIBA o ABAJO para encontrar el show deseado, y pulse ENTER. CONFIGURACIÓN MAESTRO-ESCLAVO

Funcionamiento Maestro-Esclavo: esta función le permitirá enlazar hasta 16 unidades y hacerlas funcionar sin un controlador. Las unidades se activarán por el sonido. En funcionamiento Maestro/Escavo una unidad actuará como unidad de control y las otras reaccionarán a los programas de la unidad de control. Cualquier unidad puede actuar como maestro o como esclavo.

1. Usando cables de datos DMX certificados, enlace sus unidades por medio del conector XLR en la parte posterior de las unidades. Recuerde que el conector XLR macho es la entrada y el conector XLR hembra es la salida. La primera unidad de la cadena (maestro) usará solamente el conector XLR hembra. La última unidad de la cadena usará solamente el conector XLR macho. Para tramos de cable más largos, sugerimos un terminador en el último dispositivo.
2. En la unidad Maestro, pulse el botón MENU hasta que la pantalla muestre «**Slave Mode**», y pulse ENTER. Use los botones ARRIBA o ABAJO para desplazarse al ajuste «**Master**» y pulse ENTER.
3. Tras configurar la unidad maestro en el ajuste maestro, escoja y configure el modo de funcionamiento deseado.
4. En las unidades esclavo, pulse el botón MENU hasta que la pantalla muestre «**Slave Mode**», y pulse ENTER. Escoja entre «**Slave 1**» o «**Slave 2**» y pulse ENTER.
5. Las unidades esclavo seguirán ahora a la unidad maestro.

CABLE DE ALIMENTACIÓN EN CADENA

Con esta función puede conectar un dispositivo a otro usando las conexiones PowerCon de entrada y salida. La cantidad que puede conectar es de 19 dispositivos como máximo a 120 V y 25 dispositivos como máximo a 230 V Después haber alcanzado el número máximo de dispositivos, necesitará usar otra toma de alimentación. Tienen que ser los mismos dispositivos. NO mezcle dispositivos.

FUNCIONAMIENTO REMOTO

El mando a distancia **UC IR** (vendido por separado) le proporciona control sobre varias funciones (ver más abajo). Para controlar el dispositivo, debe apuntar con el mando al frontal del aparato y no encontrarse a más de 30 pies de distancia.

El transmisor remoto **Airstream IR (vendido por separado)** se conecta a la entrada de auriculares de su teléfono o tableta iOS. Para controlar su dispositivo de IR, primero debe subir el volumen al máximo en su teléfono o tableta iOS y apuntar al transmisor en el sensor del dispositivo desde no más de 15 pies de distancia. Después de comprar los transmisores Airstream IR, la aplicación se descarga gratis de la App Store para su teléfono o tableta iOS. La aplicación viene con 3 páginas de control, dependiendo del aparato que esté utilizando. Vea más abajo las funciones del IR. Esta unidad funciona con la página 1 de la aplicación.

STAND BY: pulsando este botón dejará la unidad en blackout (oscuridad total).

FULL ON: deje pulsado este botón para encender completamente la unidad. Cuando suelte el botón, la unidad volverá a su estado anterior.

FADE/GOBO: pulse este botón para acceder a la rueda de gobo. Utilice los botones numéricos para seleccionar el gobo deseado.

«**DIMMER +**» y «**DIMMER -**»: utilice estos botones para ajustar la intensidad de la luz en el modo Color.

STROBE: este botón activará el efecto estroboscopio. Pulse y mantenga pulsado este botón para activar el estroboscopio y suelte el botón para parar el estroboscopio.

COLOR: pulse este botón para acceder a la rueda de color. Utilice los botones numéricos para seleccionar el color deseado. Ajuste la intensidad de luz usando los botones numéricos o usando los botones «**DIMMER +**» y «**DIMMER -**».

1-9: en modo Color y modo Gobo, estos botones le permitirán seleccionar el color o gobo que desee. En modo Show, los botones 1-4 le permitirán seleccionar el show que desee.

SONIDO ON & OFF: estos botones activan y desactivan el modo activo por sonido.

SHOW: activa el modo Show. Utilice los botones 1-4 para seleccionar el show deseado.

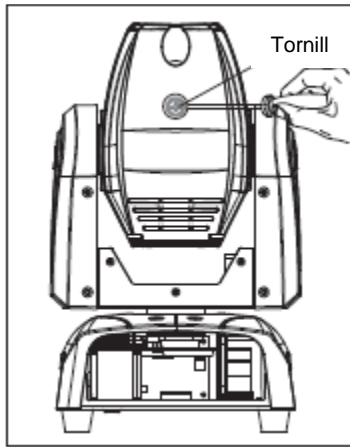
CAMBIAR EL GOBO

Los gobos de esta unidad son intercambiables. Tenga mucho cuidado cuando sustituya el gobo.

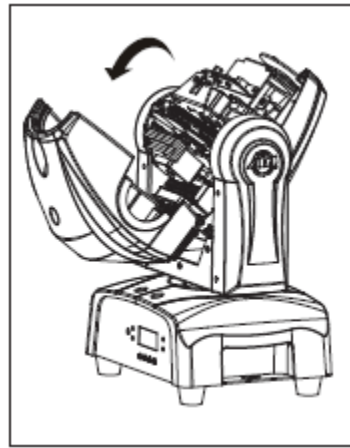
¡Cuidado! *Nunca abra la unidad cuando esté en uso. Desconecte siempre la alimentación principal cuando se disponga a cambiar los gobos.*

1. Para cambiar un gobo, gire la cabeza móvil de forma que la lente UV quede situada arriba. Desatornille el único tornillo central. Siga la instrucción número 1 de la página siguiente.
2. Una vez aflojado el único tornillo, podrá desplazar la cabeza hacia atrás. Siga la instrucción número 2 de la página siguiente. Ahora podrá acceder a la rueda de gobos. Gire la rueda con la mano hasta que llegue al gobo que desee cambiar.
3. Para quitar el soporte del gobo, tire suavemente hacia la parte delantera de la unidad y deslícelo hacia arriba y hacia afuera.
4. Con cuidado y sin forzarlo, quite el anillo de retención. Después de quitar el anillo de retención, quite el gobo con cuidado.
5. Cambie el gobo y vuelva a colocar el anillo de retención. Con cuidado, deslice el soporte del gobo de nuevo por la ranura de la carcasa.
6. Vuelva a montar la unidad.

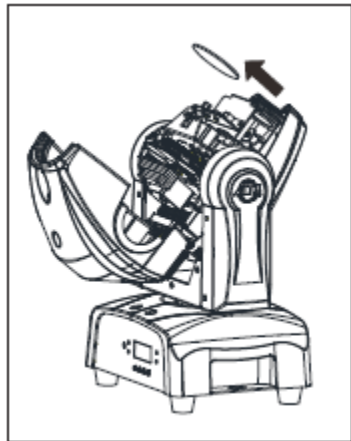
QUITAR LA CARCASA DE LA CABEZA



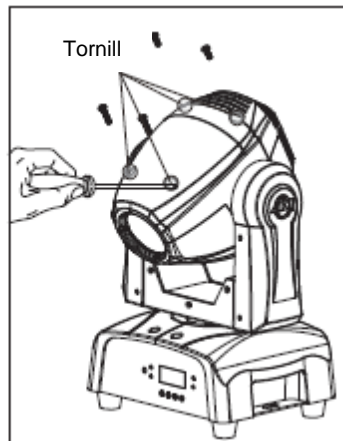
1. Desatornille el único tornillo



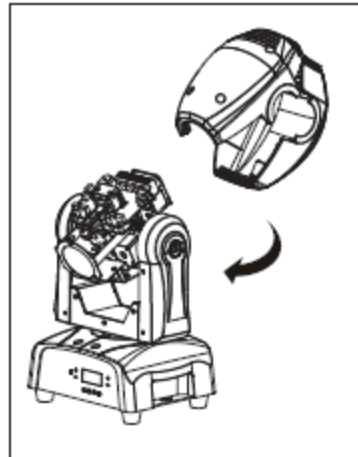
2. Voltee la tapa superior



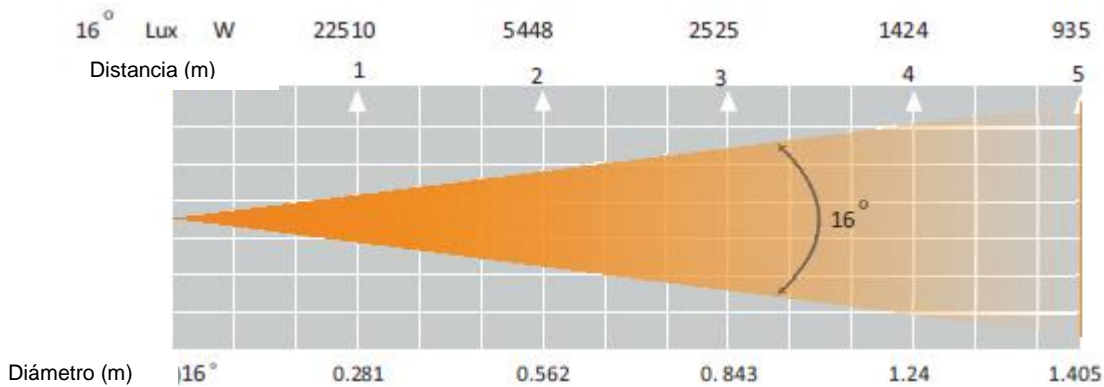
3. Quite la lente



4. Desatornille los 4 tornillos situados en el otro lado

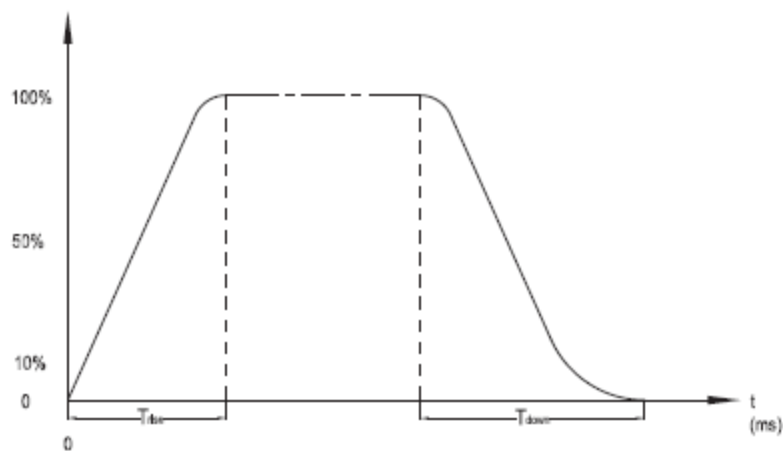


GRÁFICA FOTOMÉTRICA



GRÁFICA DE CURVA DE ATENUADOR

Atenuador



Efecto aumento gradual	0 os (Tiempo de fade)		0 1S (Tiempo de fade)	
	T subida (ms)	T bajada (ms)	T subida (ms)	T bajada (ms)
Estándar	0	0	0	0
Escenario	780	1100	1540	1660
TV	1180	1520	1860	1940
Arquitectónica	1380	1730	2040	2120
Teatro	1580	1940	2230	2280

SUSTITUCIÓN DEL FUSIBLE

Localice y quite el cable PowerCon de la unidad. Una vez quitado el cable, el portafusibles se encuentra sobre la conexión de alimentación. Utilice un destornillador de estrella para desatornillar el portafusibles. Quite el fusible fundido y sustitúyalo por uno nuevo.

LIMPIEZA

Debido a residuos de niebla, humo y polvo, la limpieza de las lentes ópticas internas y externas ha de efectuarse periódicamente para optimizar la producción de luz. La frecuencia de la limpieza depende del entorno en el que funcione el dispositivo (p. ej., humo, residuos de niebla, polvo, condensación). En uso intensivo de sala, recomendamos una limpieza mensual. Una limpieza periódica le asegurará una larga vida y una luz intensa.

1. Use limpiacristales normal y un paño suave para pasarlo por el revestimiento exterior.
2. Use un pincel para limpiar los respiraderos de refrigeración y la rejilla del ventilador.
3. Limpie la óptica externa con limpiacristales y un paño suave cada 20 días.
4. Limpie la óptica interna con limpiacristales y un paño suave.
5. Asegúrese siempre de secar completamente todas las piezas antes de volver a enchufar la unidad.

RESOLUCIÓN DE PROBLEMAS

Resolución de problemas: a continuación se listan algunos problemas comunes que puede encontrar, con sus soluciones:

No sale luz de la unidad:

1. Asegúrese de que el fusible externo no está fundido. El fusible se encuentra en el panel trasero de la unidad.
2. Asegúrese de que el portafusibles está completa y adecuadamente fijado.

La unidad no responde al sonido:

1. Las bajas frecuencias (graves) deberían provocar que la unidad reaccionara al sonido. Dar golpecitos en el micrófono, y sonidos tenues o agudos, podrían no activar la unidad.

Modelo:	Focus Spot One
Tensión:	100-240 V, 50/60 Hz
LED:	1 LED blanco frío de 35 W 1 LED UV de 3 W
Consumo de energía:	81 W
Dimensiones:	7,25" (L) x 8,75" (An) x 14,25" (Al) 197 mm x 221 mm x 360 mm
Peso:	12,5 lb/8,7 kg
Ángulo del haz:	16 grados
Tamaño de gobo:	23,8 mm (exterior) 19 mm (interior/imagen) 0,2 mm (grosor)
Fusible:	2 amperios
Cable de alimentación en cadena:	19 dispositivos máx. (120 V) 35 dispositivos máx. (230 V)
Ciclo de trabajo:	Ninguno
DMX:	2 modos de canal DMX: modo de 15 canales y modo de 17 canales
Activo por sonido:	Sí
Posición de funcionamiento:	Cualquier posición segura y estable

Tenga en cuenta: las especificaciones y mejoras en el diseño de esta unidad, así como este manual, están sujetos a cambio sin previo aviso por escrito.

Detección automática de la tensión: este dispositivo contiene un conmutador automático de tensión, que detectará automáticamente la tensión cuando se conecte a la fuente de alimentación.

Estimado cliente:

La Unión Europea ha adoptado una directiva sobre la restricción / prohibición del uso de sustancias peligrosas. Esta directiva, conocida como RoHS, es un tema de debate frecuente en la industria electrónica.

Restringe, entre otras cosas, seis materiales: Plomo (Pb), Mercurio (Hg), cromo hexavalente (CR VI), cadmio (Cd), bifenilo polibromado como retardante de llama (PBB), difenilo polibromado, también como retardante de llama (PBDE). La directiva se aplica a casi todos los dispositivos eléctricos y electrónicos cuyo modo de funcionamiento implique campos eléctricos o electromagnéticos - para abreviar: toda clase de aparatos electrónicos que nos rodean en casa y en el trabajo.

Como fabricantes de los productos de las marcas AMERICAN AUDIO, AMERICAN DJ, ELATION Professional y ACCLAIM Lighting, estamos obligados a acatar la directiva RoHS. Así pues, tan tempranamente como dos años antes de que la directiva estuviera en vigor, comenzamos nuestra búsqueda de materiales y procesos de producción alternativos, respetuosos con el medio ambiente.

Mucho antes de que la directiva RoHS tuviera efecto, todos nuestros productos ya se fabricaban cumpliendo las normas de la Unión Europea. Con auditorías regulares y pruebas de materiales, podemos seguir asegurando que los componentes que usamos cumplen con la RoHS y que el proceso de fabricación, hasta donde el avance de la tecnología nos permite, es respetuoso con el medio ambiente.

La directiva RoHS es un paso importante para la protección de nuestro entorno. Nosotros, como fabricantes, nos sentimos obligados a hacer nuestra contribución al respecto.

Cada año, miles de toneladas de componentes electrónicos, que son perjudiciales para el medio ambiente, terminan en los vertederos de basura de todo el mundo. Para asegurar la mejor eliminación o recuperación posible de componentes electrónicos, la Unión Europea ha adoptado la directiva RAEE.

El sistema RAEE (Residuos de Aparatos Eléctricos y Electrónicos) se puede comparar con el sistema de «punto limpio» que se ha venido usando durante varios años. Los fabricantes tienen que hacer su contribución para el tratamiento de residuos en el momento que lanzan el producto. Los recursos monetarios que se obtienen así se aplicarán al desarrollo de un sistema común de gestión de los residuos. De ese modo podemos asegurar un programa de limpieza y reciclaje respetuoso con la profesión y con el medio ambiente.

Como fabricantes, formamos parte del sistema alemán de EAR, y a él aportamos nuestra contribución.

(Registro en Alemania: DE41027552)

Esto significa que todos los productos de AMERICAN DJ y AMERICAN AUDIO se pueden dejar en los puntos de recogida sin coste, y que se usarán en el programa de reciclaje. De los productos de ELATION Professional, que son usados solo por profesionales, dispondremos nosotros. Por favor, envíenos los productos Elation directamente a nosotros al final de su vida útil para que podamos eliminarlos profesionalmente.

Como la RoHS de más arriba, la directiva RAEE supone una importante contribución para la protección del medio ambiente y nos alegra ayudar a limpiar nuestro entorno con este sistema de eliminación.

Estaremos encantados de responder cualquiera de sus preguntas y recibiremos sus sugerencias en: info@americandj.eu

A.D.J. Supply Europe B.V.
Junostraat 2
6468 EW Kerkrade
Países Bajos
www.americandj.eu