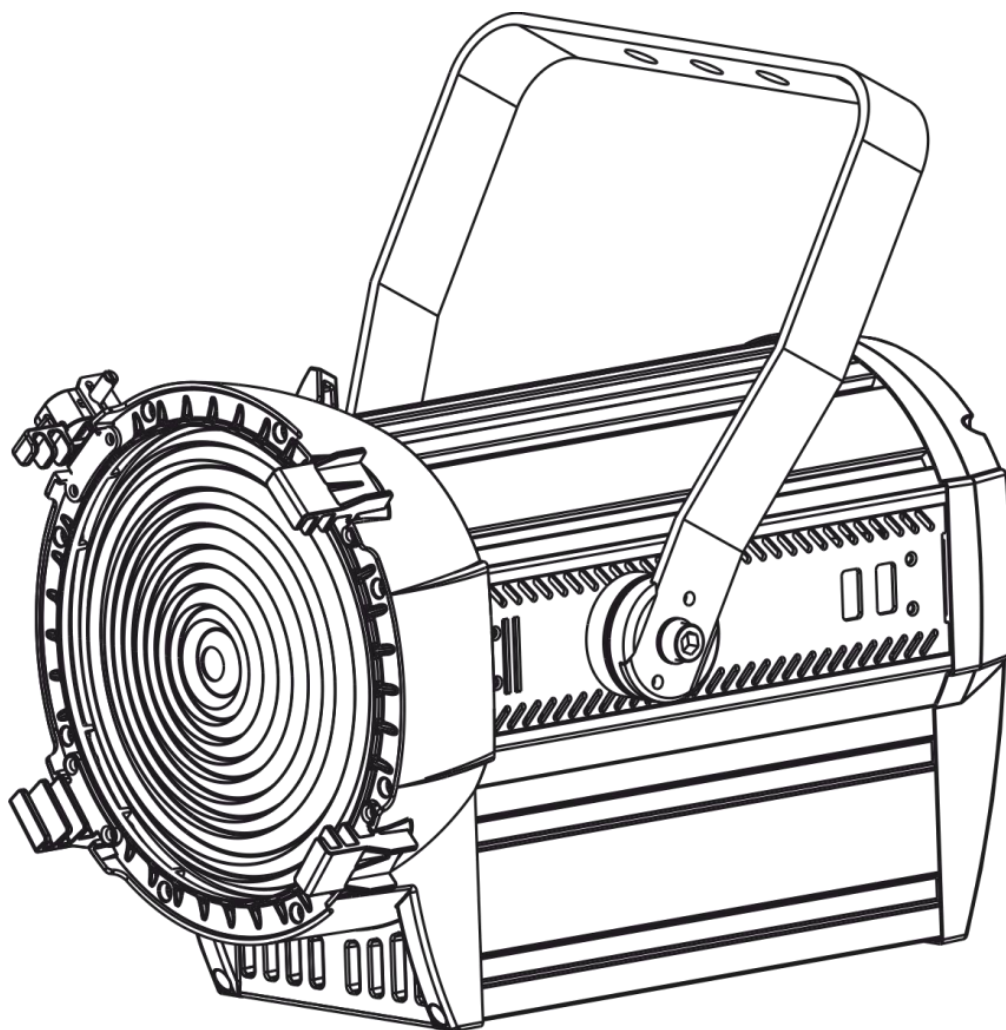




MANUAL



ESPAÑOL

Performer 2000 LED

V1

Código de pedido: 33040

Índice

Advertencia	3
Instrucciones de seguridad	3
Normas para el funcionamiento	5
Montaje	5
Conexión al suministro eléctrico	6
Procedimiento de devolución	7
Reclamaciones	7
Descripción del dispositivo	8
Características	8
Vista general.....	8
Parte trasera	10
Instalación	11
Preparación y funcionamiento	11
Borne de retención del soporte para los filtros de colores	11
Cómo establecer el ángulo	12
Modos de control	13
Una unidad Performer (funcionamiento autónomo)	13
Múltiples unidades Performer (control maestro-esclavo).....	13
Múltiples unidades Performer (control DMX).....	14
Interconexión de dispositivos	15
Cableado de datos	15
Panel de control	16
Modo de control.....	16
Direccionamiento DMX	16
Descripción general del menú	17
Opciones del menú principal.....	18
1. Modo DMX-512	18
2. Modo de funcionamiento	18
3. Ajustes del zoom/dímer.....	18
Puede acceder a los ajustes del zoom/dímer pulsando dos veces los controles ZOOM/DIM (en el panel de control (36)). Pueden también acceder a ellos siguiendo las instrucciones más abajo.....	18
4. Calibración del zoom	19
5. Ajustes generales.....	19
5.1. Ajustes de la curva de regulación	20
5.2. Velocidad del dímer.....	20
5.3. Código de seguridad	20
5.4. Transferencia de datos DMX.....	20
5.5 Ajustes de funcionamiento.....	21
5.6. Ajustes del rango del zoom	21
5.7 Guardar datos DMX/black-out	21
5.8 Bloqueo de seguridad del menú de ajustes.....	21
5.9 Modos de canales DMX.....	22
5.10 Restauración de ajustes.....	22
6. Reinicio del motor	22
Canales DMX	23
1 canales	23
2 canales	23
5 canales	23
Limpieza	24
Limpieza de la lente de vidrio	24
Mantenimiento	24
Cambio del fusible	25

Detección y solución de problemas25
 No se enciende la luz.....25
 No responde a la señal DMX.....25

Especificaciones del producto.....27

Medidas28

Notas.....29

Advertencia



**En interés de su propia seguridad, lea este manual detenidamente.
Antes de poner el dispositivo en marcha por primera vez.**

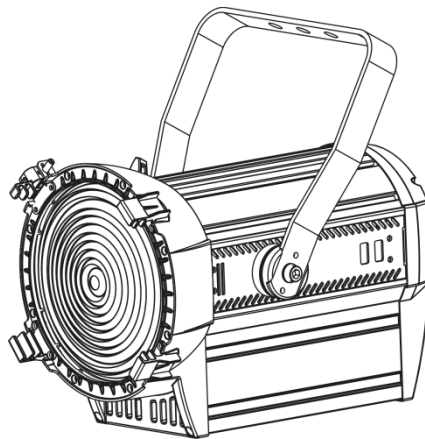


Instrucciones para el desembalaje

Inmediatamente después de haber recibido este producto, abra con cuidado la caja y compruebe el contenido para asegurarse de que todos los componentes estén presentes y que se hayan recibido en buenas condiciones. Notifique al distribuidor inmediatamente y conserve los materiales de embalaje para inspección si cualquiera de las piezas parece dañada por el transporte o si la propia caja muestra signos de manipulación incorrecta. Guarde la caja y todos los materiales del embalaje. En el caso de que un dispositivo haya de ser devuelto a fábrica es importante que esto se haga con la caja y el embalaje original de fábrica.

Su envío incluye:

- Showtec Performer 2000 LED
- 1 soporte para los filtros de colores
- 1 cable de seguridad
- Manual del usuario



Vida útil de los ledes

El brillo de los ledes disminuye gradualmente con el paso del tiempo. El CALOR es un factor determinante que provoca la aceleración de este deterioro. Cuando se colocan en clúster, los ledes presentan temperaturas de funcionamiento más altas que las que se producen en condiciones ideales u óptimas. Por esta razón, cuando se utilizan todos los ledes de colores al completo en su intensidad máxima, la vida útil de los mismos se reduce significativamente. Si mejorar la vida útil del dispositivo se considera una prioridad alta, trate de mantener una temperatura de funcionamiento baja. Para conseguirlo puede que tenga que incluir un sistema de control climático-ambiental y reducir la intensidad total de la proyección.



¡AVISO!

**Mantenga este dispositivo alejado de la lluvia y la humedad.
Desconecte el cable de alimentación de CA antes de abrir la carcasa.**



Instrucciones de seguridad

Todas las personas que tomen parte en la instalación, funcionamiento y mantenimiento de este dispositivo han de:

- estar cualificadas
- seguir las instrucciones de este manual



**¡AVISO! Tenga cuidado con sus operaciones.
Con un voltaje peligroso usted puede recibir
una descarga eléctrica dañina al tocar los cables.**



Antes de poner el dispositivo en marcha por primera vez, asegúrese de que no se aprecia ningún daño causado por el transporte.

Si hubiera alguno, consulte con su distribuidor y no utilice el dispositivo.

Para mantener el equipo en una condición perfecta y asegurarse de que el funcionamiento sea seguro, es absolutamente necesario que el usuario siga las instrucciones de seguridad y las notas de advertencia que se incluyen en este manual.

Tenga en cuenta que el daño causado por modificaciones manuales del dispositivo no está cubierto por la garantía.

Este dispositivo no contiene piezas que el usuario pueda reparar. Encargue las reparaciones únicamente a técnicos cualificados.

IMPORTANTE:

El fabricante no aceptará responsabilidad por cualquier daño resultante provocado por el incumplimiento de las instrucciones indicadas en este manual o cualquier modificación del dispositivo llevada a cabo sin autorización.

- No deje que el cable de alimentación haga contacto con otros cables. Manipule el cable de alimentación y todas las conexiones del suministro eléctrico con especial precaución.
- No quite las etiquetas de advertencia o informativas de la unidad.
- No cubra el contacto de la toma a tierra.
- No levante el dispositivo sujetándolo por la cabeza del proyector, ya que se podrían dañar las piezas mecánicas. Sujete siempre el dispositivo por las asas de transporte.
- No coloque ningún tipo de tela encima de la lente.
- No mire directamente a la fuente luminosa.
- No deje cables desordenados tirados por el suelo.
- No afloje los tornillos del gobo giratorio, o puede arriesgarse a que se abran los rodamientos.
- No inserte ningún objeto en las rejillas de ventilación.
- No conecte este dispositivo a un conjunto de dimer.
- No encienda y apague este dispositivo en intervalos cortos de tiempo, ya que esto reducirá su vida útil.
- No toque la carcasa del dispositivo con las manos descubiertas durante su funcionamiento (la carcasa alcanza temperaturas altas). Permita que el dispositivo se enfríe durante al menos 5 minutos antes de manipularlo.
- No sacuda el dispositivo. Evite el uso de la fuerza bruta durante la instalación o el funcionamiento del dispositivo.
- Utilice este dispositivo en interiores únicamente, evite el contacto con agua u otros líquidos.
- No utilice este dispositivo hasta haber comprobado que la carcasa está cerrada correctamente y que todos los tornillos están apretados.
- No utilice este dispositivo hasta que se haya familiarizado con sus funciones.
- Evite las llamas y no coloque el dispositivo cerca de líquidos o gases inflamables.
- Durante el funcionamiento mantenga siempre la carcasa cerrada.
- Deje siempre un espacio abierto de al menos 50°cm alrededor de la unidad para la ventilación.
- Desconecte siempre el cable de alimentación de CA del suministro eléctrico cuando el dispositivo no esté en uso o antes de limpiarlo. Manipule el cable de alimentación únicamente sujetándolo por el conector. No desenchufe el conector tirando del cable de alimentación.
- No exponga el dispositivo a calor, humedad o polvo extremos.
- Asegúrese de que el voltaje disponible no es superior al indicado en el panel trasero.
- Asegúrese de no comprimir ni dañar el cable de alimentación. Examine regularmente el dispositivo y el cable de alimentación de CA.
- Si nota un daño visible en la lente deberá reemplazarla.

- Si el dispositivo se cayera o recibiera un golpe, desconecte el suministro de energía inmediatamente. Haga inspeccionarlo por un técnico cualificado para comprobar si es seguro antes de volverlo a utilizar.
- Si el dispositivo se ha expuesto a una fluctuación drástica de temperatura (p. ej. tras el transporte), no lo encienda inmediatamente. Puede que la condensación de agua resultante dañe su dispositivo. Mantenga el dispositivo apagado hasta que haya alcanzado la temperatura ambiente.
- Si su dispositivo Showtec no funciona correctamente, deje de utilizarlo inmediatamente. Embale la unidad de forma segura (preferiblemente en el material de embalaje original) y devuélvala a su distribuidor de Showtec para su reparación.
- Solo debe ser utilizado por personas adultas. No deje la unidad desatendida durante su funcionamiento.
- No trate de derivar el contactor termostático ni los fusibles.
- Utilice fusibles del mismo tipo y clasificación como recambio.
- El usuario es el responsable de colocar y operar la unidad Performer correctamente. El fabricante no aceptará responsabilidad por los daños provocados por el uso indebido o la instalación incorrecta de este dispositivo.
- Este dispositivo pertenece a la clase I de protección, por consiguiente, es esencial conectar el conductor amarillo/verde a la toma de tierra.
- Durante el arranque inicial puede que se emitan humos u olores. Esto forma parte del proceso normal y no significa necesariamente que el dispositivo esté defectuoso.
- Las reparaciones, el mantenimiento y las conexiones eléctricas solo las debe llevar a cabo un técnico cualificado.
- GARANTÍA: hasta un año después de la fecha de compra.



¡AVISO! ¡Lesión ocular!
No mire directamente a la fuente luminosa.
No proyecte un único punto de láser.



Normas para el funcionamiento

- Este dispositivo no está diseñado para funcionar de forma permanente. La realización de pausas regulares en el funcionamiento garantizará que pueda disfrutar de su dispositivo durante mucho tiempo sin defectos.
- La distancia mínima entre la proyección de luz y la superficie que vaya a iluminar debe ser superior a 1^om.
- No se debe nunca superar la temperatura ambiente máxima de $t_a = 40\text{ }^\circ\text{C}$.
- La humedad relativa no debe superar el 50 % con una temperatura ambiente de $40\text{ }^\circ\text{C}$.
- Si este dispositivo se opera de una forma diferente a la descrita en este manual, puede que el producto sufra daños y la garantía quedará anulada.
- Si hace funcionar la unidad de una forma diferente a la indicada se podrían producir riesgos de cortocircuito, quemaduras, descargas eléctricas, caídas, etc.

Puede poner en peligro su propia seguridad y la de otras personas.

Montaje

Cumpla la normativa europea y nacional en relación al montaje e instalación en trusses y cualquier otra cuestión relativa a la seguridad.

No trate de realizar la instalación usted mismo.

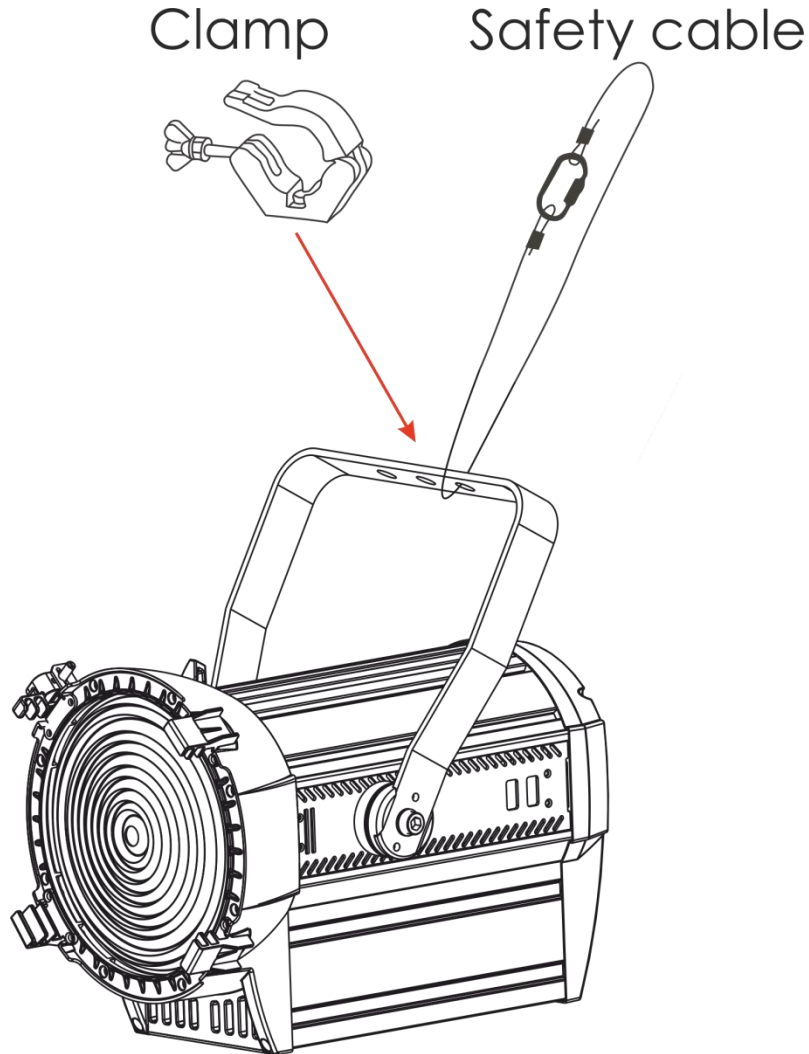
Encargue la instalación a un distribuidor autorizado.

Procedimiento:

- Si el proyector se va a colocar en el techo o en vigas altas, se deben utilizar sistemas de truss profesionales.
- Utilice una abrazadera para instalar el proyector con su soporte de montaje en el sistema de truss.
- El proyector nunca debe ser instalado de forma que oscile libremente por la sala.

- La instalación debe siempre estar sujeta con un anclaje de seguridad, p. ej. una red o un cable de seguridad apropiado.
- Cuando se vaya a montar, desmontar o reparar un proyector situado en un lugar elevado, asegúrese de que el área justo debajo del lugar de instalación esté cerrada al público y de que se prohíba el acceso a la misma de personas no autorizadas.

Una instalación incorrecta puede provocar lesiones graves y/o daños a la propiedad.



Conexión al suministro eléctrico

Conecte el dispositivo al suministro eléctrico a través del enchufe. Compruebe que el cable del color correcto esté conectado al lugar apropiado.

Internacional	Cable para la UE	Cable para el Reino Unido	Cable para los EE.UU.	Clavija
L (vivo)	MARRÓN	ROJO	AMARILLO/COBRE	FASE
N (neutro)	AZUL	NEGRO	PLATEADO	NEUTRO
⊕	AMARILLO/VERDE	VERDE	VERDE	TOMA A TIERRA DE PROTECCIÓN

Asegúrese de que el dispositivo se encuentre siempre conectado correctamente a la toma de tierra.

Una instalación incorrecta puede provocar lesiones graves y/o daños a la propiedad.



Procedimiento de devolución

La mercancía que se vaya a devolver debe enviarse con portes pagados y en el embalaje original. No se expedirán etiquetas de devolución. El paquete debe estar etiquetado claramente con un número de autorización de devolución (número RMA). Los productos devueltos que no incluyan un número RMA serán rechazados. Highlite no aceptará los artículos devueltos ni ninguna responsabilidad. Llame a Highlite en el 0031-455667723 o envíe un correo electrónico a aftersales@highlite.nl y solicite un número RMA antes de proceder al envío del dispositivo. Esté preparado para facilitar el número del modelo, el número de serie y una breve descripción de la razón de la devolución. Asegúrese de embalar el dispositivo correctamente, ya que cualquier daño provocado por un embalaje inadecuado será responsabilidad del cliente. Highlite se reserva el derecho de utilizar su propia discreción para reparar o reemplazar el (los) producto(s). Como sugerencia, un embalaje de UPS adecuado o una caja doble son siempre los métodos más seguros de utilizar.

Nota: si se le ha proporcionado un número RMA, incluya la siguiente información en un papel dentro de la caja:

- 01) Su nombre
- 02) Su dirección
- 03) Su número de teléfono
- 04) Una breve descripción de la avería

Reclamaciones

El cliente tiene la obligación de comprobar los artículos enviados inmediatamente después de su recepción para detectar si falta algo y/o si se aprecia algún defecto y también se ha de llevar a cabo esta comprobación después de que le anunciemos que sus artículos están disponibles. Los daños ocurridos durante el transporte son responsabilidad de la empresa transportadora y por consiguiente deben ser notificados al transportista en el momento de recepción de la mercancía.

Es responsabilidad del cliente la notificación y el envío de la reclamación a la empresa transportadora en el caso de que el dispositivo haya recibido daños durante el transporte. Se nos debe notificar de los daños ocurridos durante el transporte dentro del plazo de un día después de la recepción del envío.

Las devoluciones deben siempre enviarse con portes pagados. Las devoluciones deben estar acompañadas de una carta en la que se detalla la razón de su devolución. Las devoluciones que no tengan los portes pagados serán rechazadas excepto si se ha acordado otra cosa por escrito.

Las quejas dirigidas a nuestra empresa deben de ser enviadas por escrito o por fax dentro de un periodo de 10 días laborables después de la recepción de la factura. Pasado de este plazo, las quejas no serán atendidas.

Solo se tomarán en consideración las quejas si el cliente ha cumplido hasta ese momento con todas las partes del contrato, independientemente del contrato del cual la obligación sea resultado.

Descripción del dispositivo

Características

El Showtec Performer 2000 LED es un proyector de teatro de alta potencia que ofrece efectos excepcionales.

- Fuente luminosa: 16 x ledes CREE de 10 W
- Voltaje de entrada: 100 - 240 V CA 60/50 Hz
- Consumo de energía: 160 W
- Flujo luminoso: 5300 Lumen
- Intensidad pico: 41900 cd
- Rendimiento en color: >83Ra
- Temperatura de color: 3100K
- Dímer: 0-100 %
- Curva de regulación: tecnología DIM4, 4 programas predefinidos
- Luz estroboscópica: 0-20 Hz
- Zoom motorizado: 13-41°
- Modos de control: autónomo, maestro-esclavo, DMX-512
- Conexiones: conectores XLR de 3 y 5 clavijas para entrada y salida de señal y conectores PowerCon para entrada y salida de alimentación de CA
- Frecuencia de actualización: 600 Hz
- Interconexión de alimentación de CA: 5 unidades a 120 V; 10 unidades a 240 V
- Canales DMX: 1, 2 o 5 canales
- Increíblemente silencioso
- Carcasa: aluminio fundido y plástico ignífugo
- Refrigeración: ventilador interno
- Grado de protección IP: IP20
- Fusible: T3,15AL/250 V
- Medidas: 255 x 380 x 388 mm (largo x ancho x alto)
- Peso: 7 kg

Vista general

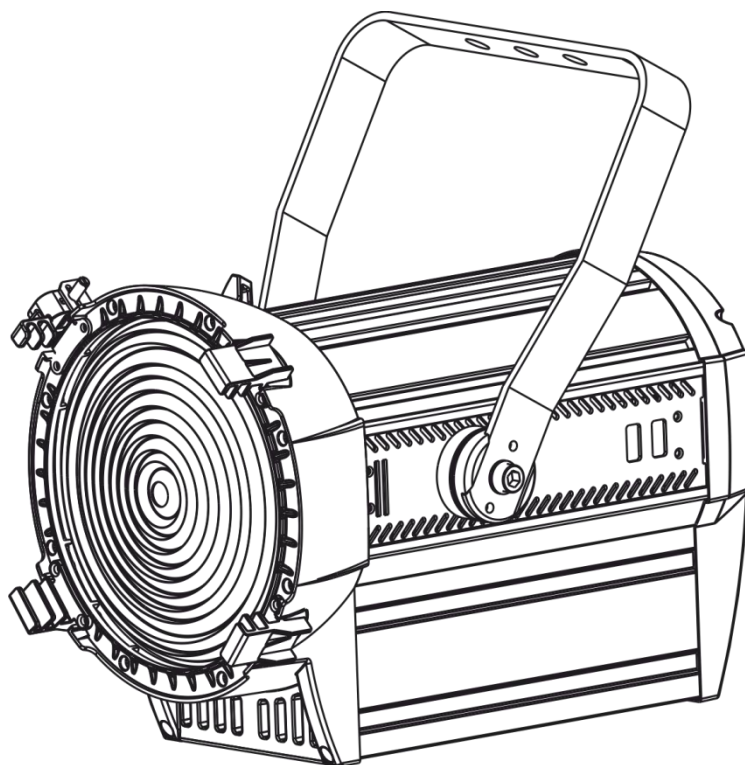


Fig. 01

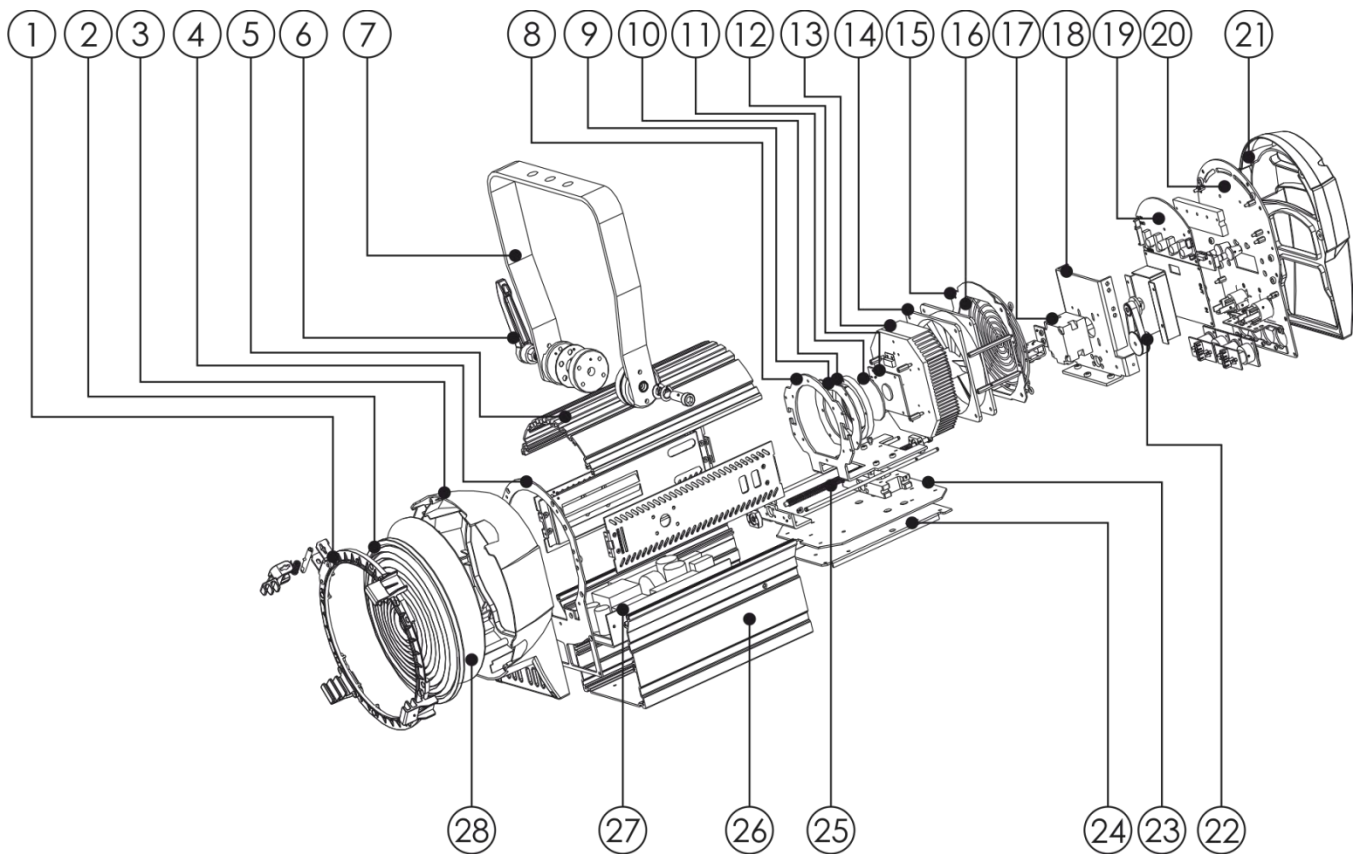


Fig. 02

- 01) Corona frontal
- 02) Cubierta de la lente delantera
- 03) Tubo para la lente
- 04) Placa frontal
- 05) Cubierta superior
- 06) Tornillo de ajuste
- 07) Soporte de montaje con tornillo de inclinación
- 08) Soporte disipador de calor
- 09) Lámina de la lente
- 10) Marco de la lente
- 11) Lente convexa
- 12) Placa para LED
- 13) Soporte para el conmutador térmico
- 14) Ventilador para refrigeración
- 15) Marco del ventilador de refrigeración
- 16) Rejilla para entrada de aire
- 17) Motor
- 18) Marco del motor
- 19) PCI
- 20) Placa trasera
- 21) Cubierta trasera
- 22) Correa de transmisión
- 23) Soporte de enfoque
- 24) Apoyo del soporte de enfoque
- 25) Eje del tornillo
- 26) Cubierta inferior
- 27) Fuente de alimentación
- 28) Filtro de la lente

Parte trasera

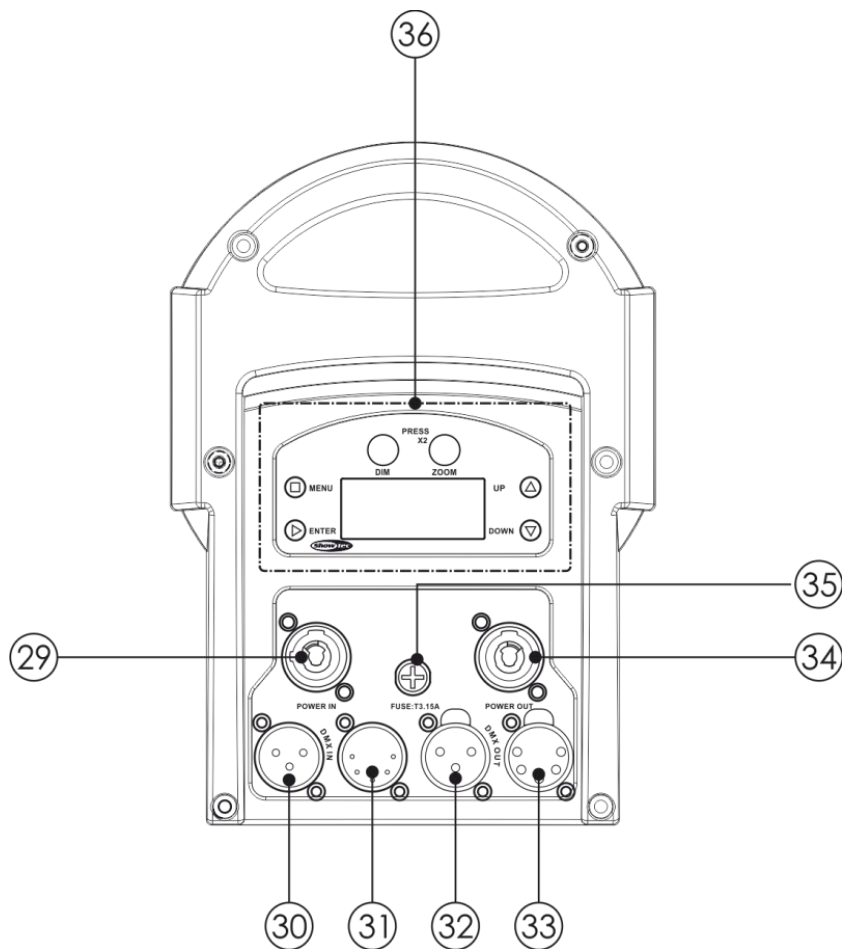


Fig. 03

- 29) Conector PowerCon POWER IN (entrada de alimentación de CA) de 100-240 V
- 30) Conector DMX IN (entrada) de 3 clavijas para señal DMX
- 31) Conector DMX IN (entrada) de 5 clavijas para señal DMX
- 32) Conector DMX OUT (salida) de 3 clavijas para señal DMX
- 33) Conector DMX OUT (salida) de 5 clavijas para señal DMX
- 34) Conector PowerCon POWER OUT (salida de alimentación de CA) de 100-240 V
- 35) Fusible T3,15AL/250 V
- 36) Pantalla LED y botones de control

Instalación

Retire todo el embalaje de la unidad Performer 2000 LED. Compruebe que se haya extraído todo el relleno de espuma y plástico. Conecte todos los cables.

No suministre la energía antes de que se haya instalado y conectado el sistema completo correctamente.

Desconecte siempre del suministro eléctrico antes de limpiar o efectuar un servicio de mantenimiento. Los daños causados por el incumplimiento de las instrucciones no están cubiertos por la garantía.

Preparación y funcionamiento

Siga las instrucciones que se indican a continuación ya que conciernen al modo de funcionamiento. Antes de conectar la unidad al suministro eléctrico asegúrese de que la fuente de alimentación coincida con el voltaje especificado para el producto. No trate de hacer funcionar un producto con especificación para 120 V con 230 V o viceversa.

Conecte el dispositivo al suministro eléctrico principal.

Borne de retención del soporte para los filtros de colores

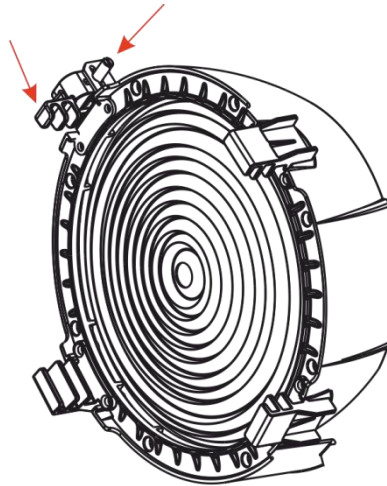
El soporte para los filtros de colores está equipado con un borne de retención con resorte. De esta forma se evita que el soporte para los filtros de colores y los accesorios se caiga.



Asegúrese de que todos los accesorios del soporte para los filtros de colores estén sujetos en su lugar con el borne de retención antes de colgar la unidad Performer 2000 LED.



- 01) Suelte el borne de retención apretando el cierre en dirección a la lente y haga presión en el lado más largo del tornillo. El borne de retención se abrirá.
- 02) Inserte el(los) soporte(s) para los filtros de colores.
- 03) Bloquee el borne de retención apretándolo en dirección a la lente.



Retaining clip in unlocked position

Fig. 04

Cómo establecer el ángulo

- 01) Afloje el tornillo de ajuste (no lo quite).
- 02) Inclíne el dispositivo hasta encontrar la posición deseada.
- 03) Apriete el tornillo de ajuste para asegurar el dispositivo en su lugar.

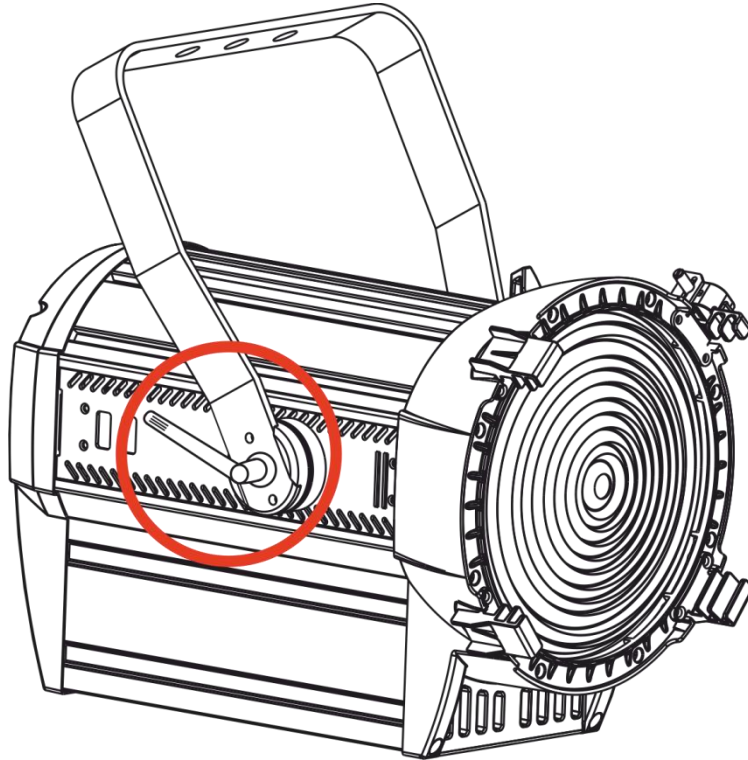


Fig. 05

Modos de control

- Dispone de 3 modos:
- Independiente
 - Control maestro-esclavo
 - DMX-512 (1, 2 y 5 canales)

Una unidad Performer (funcionamiento autónomo)

- 01) Sujete el dispositivo de efectos de iluminación a un truss firmemente instalado. Deje como mínimo un espacio de 0,5m alrededor de la unidad para la circulación del aire.
 - 02) Conecte el extremo del cable de alimentación de CA a un enchufe del suministro eléctrico.
 - 03) Cuando la unidad Performer no está conectada a través de un cable DMX funcionará como un dispositivo autónomo.
- Consulte las páginas 18-22 para obtener más información.

Múltiples unidades Performer (control maestro-esclavo)

- 01) Sujete el dispositivo de efectos de iluminación a un truss firmemente instalado. Deje como mínimo un espacio de 0,5m alrededor de la unidad para la circulación del aire.
- 02) Utilice un cable XLR de 3 clavijas para conectar las unidades Performer.

Las clavijas:



- 01) Conexión a tierra
- 02) Señal -
- 03) Señal +

- 03) Conecte las unidades como se indica en la Fig. 06. Conecte un cable de señal DMX que vaya desde el conector DMX Out (salida) de la primera unidad al conector DMX In (entrada) de la segunda unidad. Repita este proceso para interconectar las unidades segunda, tercera y cuarta. Puede utilizar las mismas funciones del dispositivo maestro como se describe en las páginas 18-22. Esto significa que puede establecer el modo de funcionamiento deseado en el dispositivo maestro y todos los dispositivos esclavos reaccionarán de la misma forma que el dispositivo maestro.

Múltiples unidades Performer (control maestro-esclavo)

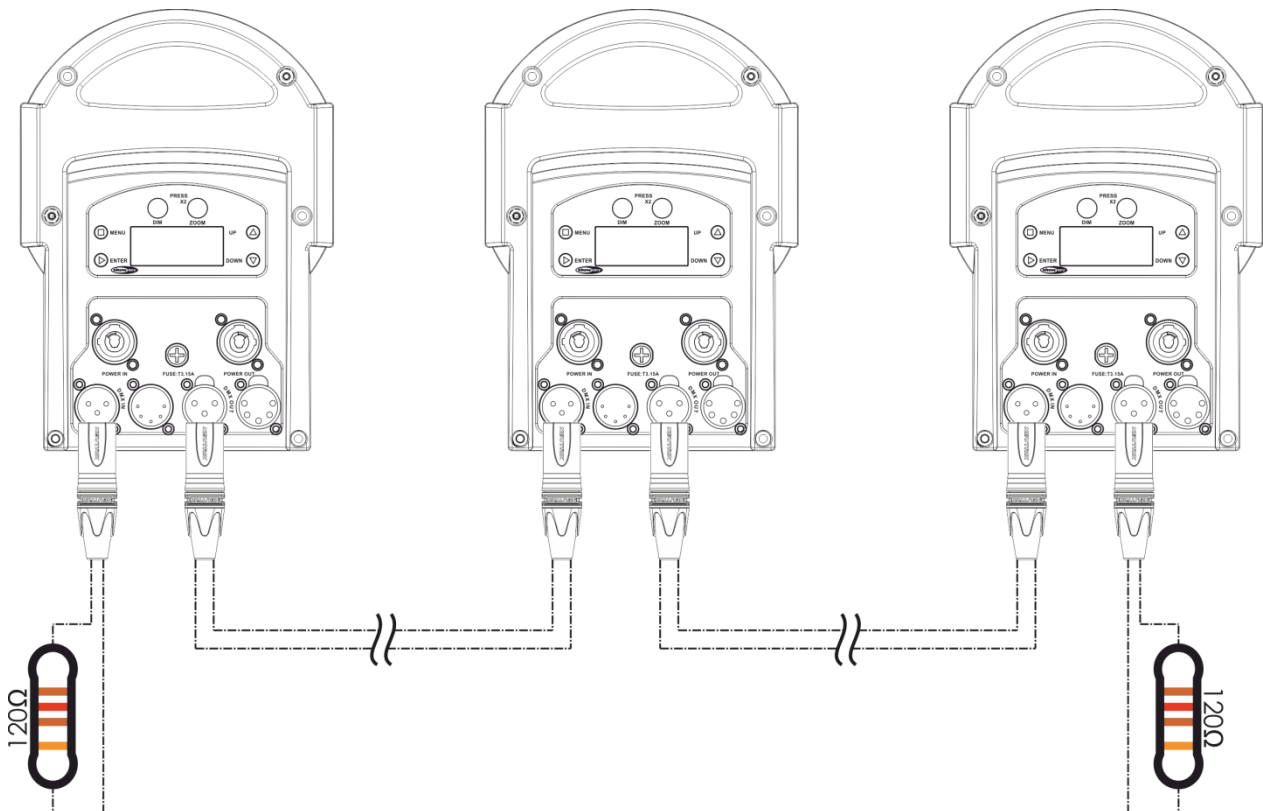
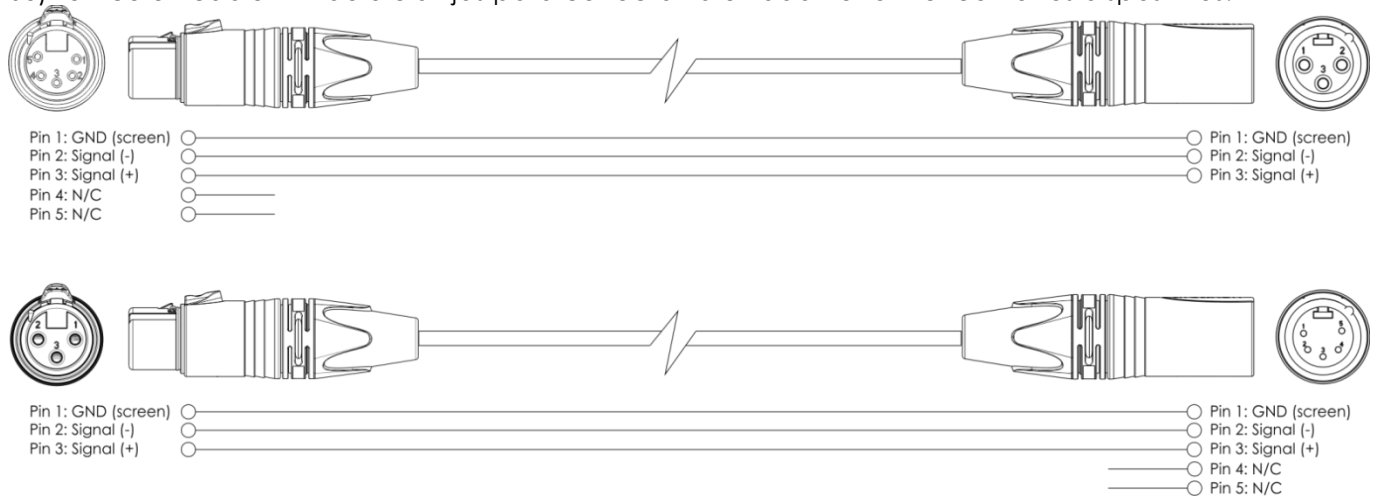


Fig. 06

Múltiples unidades Performer (control DMX)

- 01) Sujete el dispositivo de efectos de iluminación a un truss firmemente instalado. Deje como mínimo un espacio de 0,5m alrededor de la unidad para la circulación del aire.
- 02) Utilice siempre un cable de seguridad (código de pedido 70140 / 70141).
- 03) Utilice un cable XLR de 3 clavijas para conectar la unidad Performer con otros dispositivos.



- 04) Interconecte las unidades como se indica en la Fig. 07. Conecte un cable de señal DMX que vaya desde el conector DMX Out (salida) de la primera unidad al conector DMX In (entrada) de la segunda unidad. Repita este proceso para interconectar las unidades segunda, tercera y cuarta.
- 05) Conecte el suministro de energía eléctrica: Enchufe los cables de alimentación de CA al conector IEC de cada unidad y a continuación conecte el otro extremo del cable de alimentación de CA a un enchufe del suministro eléctrico comenzando por la primera unidad. No suministre la energía antes de que se haya instalado y conectado el sistema completo correctamente.

Configuración DMX de múltiples unidades Performer

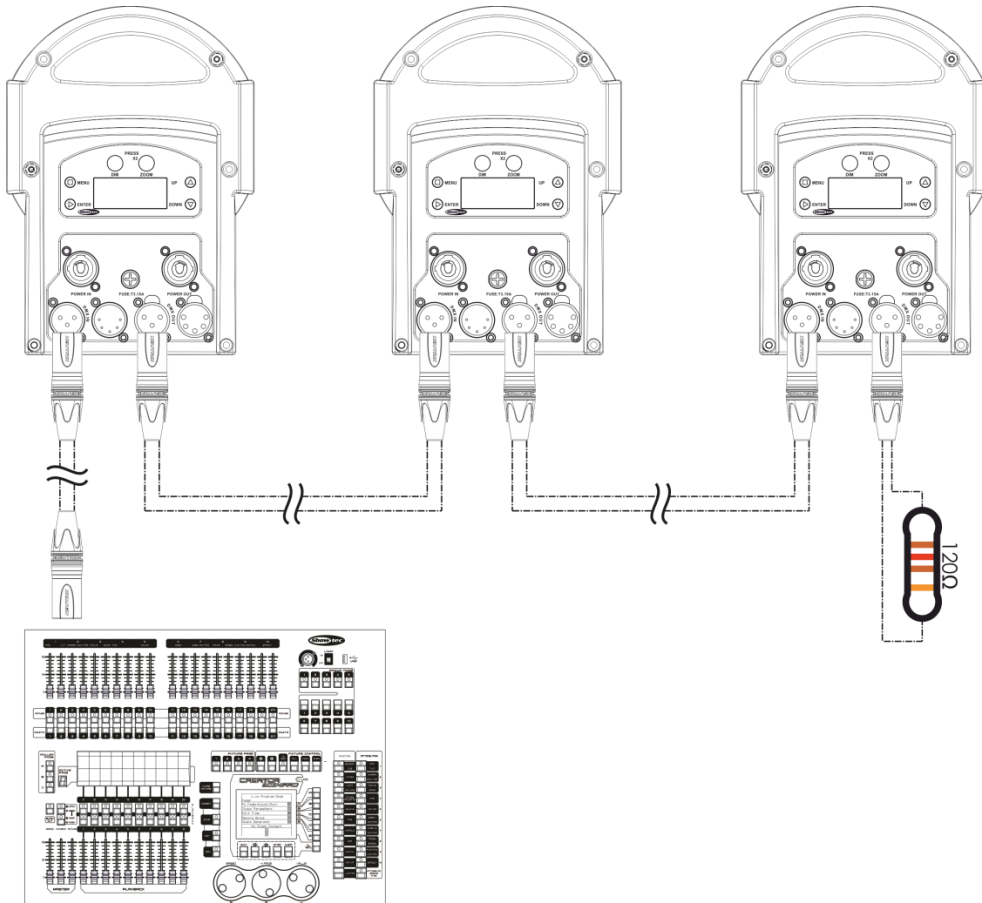


Fig. 07

Nota: conecte todos los cables antes de enchufar la corriente eléctrica

Interconexión de dispositivos

Será necesario un cable de interconexión de datos en serie para reproducir espectáculos de iluminación de uno o más dispositivos mediante un controlador DMX-512 o para reproducir espectáculos de dos o más dispositivos sincronizados funcionando en modo maestro-esclavo. El número combinado de canales que requieren todos los dispositivos de una conexión de datos en serie determina el número de dispositivos que admite dicha conexión de datos.

Importante: Los dispositivos de una conexión de datos en serie deben estar interconectados en una única conexión en cadena. Para cumplir la norma EIA-485 no se deben conectar más de 30 dispositivos con una única conexión de datos. Si se conectaran más de 30 dispositivos con una conexión de datos en serie sin utilizar un distribuidor aislado ópticamente, se produciría un deterioro de la señal digital DMX.



Distancia máxima recomendada de la conexión de datos DMX: 100 m

Número máximo recomendado de unidades en una conexión de datos DMX: 30 unidades

Número máximo recomendado de dispositivos en una conexión PowerCon: 5 unidades a 120 V

Número máximo recomendado de dispositivos en una conexión PowerCon: 10 unidades a 240 V

Cableado de datos

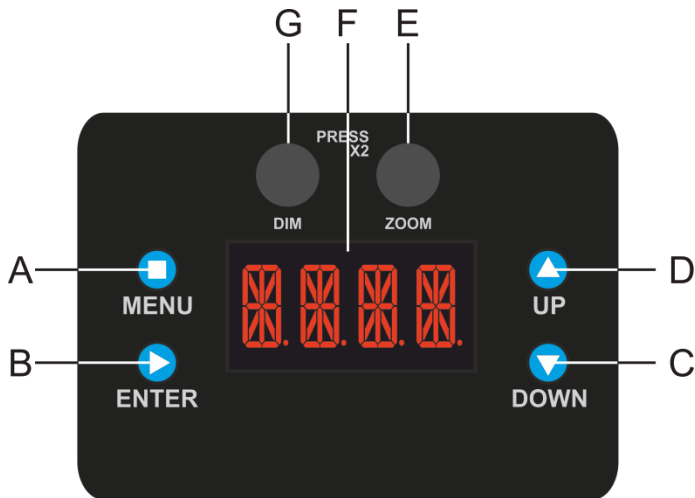
Para interconectar los dispositivos debe adquirir cables de datos. Puede comprar cables DMX certificados de DAP Audio directamente a través de su proveedor o distribuidor o construir su propio cable. Si elige construir su propio cable, utilice cable especial para conexión de datos con el que se puede transmitir una señal de alta calidad y es poco susceptible a interferencias electromagnéticas.

Cables de datos DMX certificados de DAP Audio

- Cable de micrófono básico de DAP Audio para todo tipo de uso. XLR/macho 3 clavijas > XLR/hembra 3 clavijas balanceados **Código de pedido** FL01150 (1,5 m), FL013 (3 m), FL016 (6 m), FL0110 (10 m), FL0115 (15 m), FL0120 (20 m).
- Cable de DAP Audio para el usuario exigente con una calidad excepcional de audio y conectores fabricados por Neutrik®. **Código de pedido** FL71150 (1,5 m), FL713 (3 m), FL716 (6 m), FL7110 (10 m).

La unidad Performer 2000 LED se puede controlar a través de un controlador en el **modo de control** o sin controlador en el **modo autónomo**.

Panel de control



- A) Botón MENU (menú)
- B) Botón ENTER (aceptar)
- C) Botón DOWN (abajo)
- D) Botón UP (arriba)
- E) Control ZOOM
- F) Pantalla LED
- G) Control DIM (dímer)

Fig. 08

Modo de control

Los dispositivos son direccionados individualmente en una conexión de datos y conectados al controlador.

Los dispositivos responden a la señal DMX proveniente del controlador. (Al seleccionar y guardar la dirección DMX, el controlador mostrará la dirección DMX guardada la próxima vez que se encienda.)

Direccionamiento DMX

El panel de control situado en la parte frontal de la base le permite asignar las direcciones DMX del dispositivo de iluminación, que será el primer canal a través del cual la unidad Performer responderá al controlador.

Tenga en cuenta que cuando utilice el controlador, la unidad dispone de **5** canales.

Cuando utilice múltiples unidades Performer, asegúrese de establecer las direcciones DMX correctas. Por consiguiente, la dirección DMX de la primera unidad Performer sería **1(001)**; la dirección DMX de la segunda unidad Performer sería **1+5=6 (006)**; la dirección DMX de la tercera unidad Performer sería **6+5=11 (011)**, etc.

Asegúrese de que ningún canal se encuentre superpuesto para poder controlar cada unidad Performer correctamente. Si dos o más unidades Performer tienen direcciones similares funcionarán de la misma manera.

Control:

Una vez direccionados todos los dispositivos de iluminación Performer ya puede comenzar a operarlos a través de su controlador de iluminación.

Nota: Cuando encienda la unidad Performer, esta detectará automáticamente si se reciben o no datos DMX-512. Si no se reciben datos en la entrada de señal DMX, el "LED" del panel de control no parpadeará.

Si no es así, puede que se deba a:

- Que el cable XLR proveniente del controlador no se haya conectado a la entrada de señal de la unidad Performer 2000 LED.
- Que el controlador se encuentre apagado o esté averiado, que el cable o el conector sean defectuosos o que los conductores de señal estén intercambiados en el conector de entrada.

Nota: es necesario insertar un conector de terminación XLR (con 120 ohmios) en el último dispositivo para garantizar la transmisión correcta de la conexión de datos DMX.

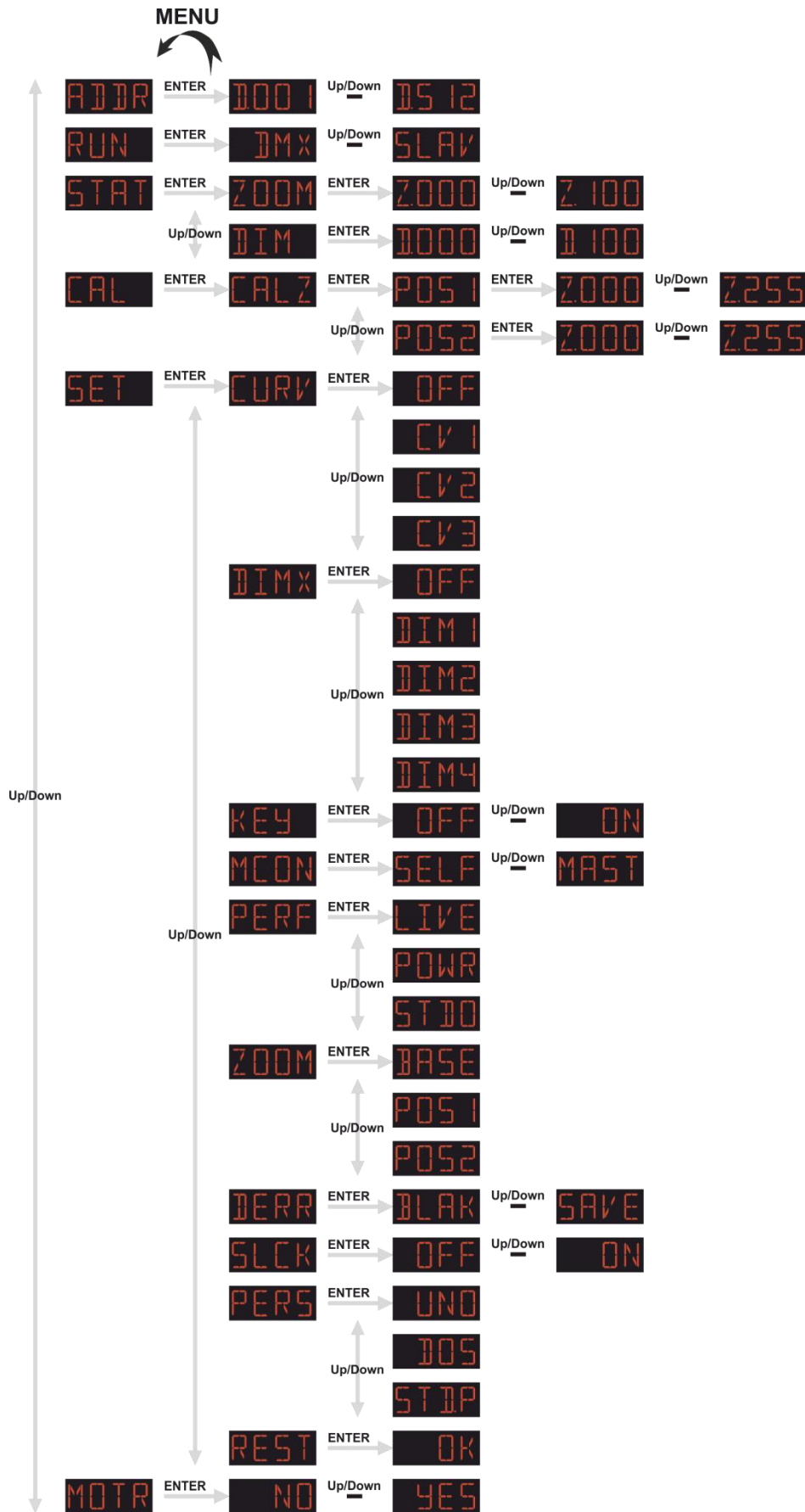
Desactivación de la pantalla después de 30 segundos de inactividad

Si no se pulsa ningún botón durante 30 segundos, la pantalla se apagará.

Para volver a encender la pantalla debe pulsar uno de los botones MENU, UP, DOWN o ENTER o pulsar uno de los controles DIM o ZOOM.

Una vez pulsado un botón, la pantalla se iluminará.

Descripción general del menú



Opciones del menú principal

ADDR	Modo DMX-512
RUN	Modo de funcionamiento
STAT	Ajustes del zoom/dímer
CAL	Calibración del color blanco
SET	Ajustes generales
MOTR	Reinicio del motor

1. Modo DMX-512

En este modo puede establecer la dirección DMX.

- 01) Mientras que se encuentra en el menú principal, pulse los botones **UP y DOWN** hasta que en la pantalla aparezca **ADDR**.
- 02) Pulse el botón **ENTER** para abrir el menú.
- 03) Pulse los botones **UP y DOWN** para establecer la dirección DMX deseada. El rango de ajuste se encuentra entre **0001** ^{Up/Down} **0512**.

2. Modo de funcionamiento

En este modo podrá establecer la unidad como un dispositivo maestro o esclavo.

- 01) Mientras que se encuentra en el menú principal, pulse los botones **UP y DOWN** hasta que en la pantalla aparezca **RUN**.
- 02) Pulse el botón **ENTER** para abrir el menú.
- 03) Pulse los botones **UP y DOWN** para alternar entre las 2 opciones:

DMX	Modo maestro (controlado por DMX)
SLAV	Modo esclavo
- 04) Si en la pantalla aparece **DMX**, la unidad Performer se convertirá en un dispositivo maestro y utilizará el protocolo DMX para determinar su funcionamiento.
- 05) Si en la pantalla aparece **SLAV**, la unidad Performer se convertirá en un dispositivo esclavo y reaccionará al igual que el dispositivo maestro.

3. Ajustes del zoom/dímer

Puede acceder a los ajustes del zoom/dímer **pulsando** dos veces los controles ZOOM/DIM (en el panel de control **(36)**). Pueden también acceder a ellos siguiendo las instrucciones más abajo.

- 01) Mientras que se encuentra en el menú principal, pulse los botones **UP y DOWN** hasta que en la pantalla aparezca **STAT**.
- 02) Pulse el botón **ENTER** para abrir el menú.
- 03) Pulse los botones **UP y DOWN** para alternar entre las 2 opciones:
- 04)

ZOOM	Zoom
DIM	Dímer

- 05) Cuando en la pantalla aparezca **ZOOM**, pulse el botón **ENTER** para abrir los ajustes del zoom.
- 06) Pulse los botones **UP y DOWN** (o gire el control ZOOM del panel de control **(36)**) para aumentar/disminuir el factor del zoom. El rango de ajuste se encuentra entre **Z000** ^{Up/Down} **Z100**, de bajo a alto.
- 07) Cuando en la pantalla aparezca **DIM**, pulse el botón **ENTER** para abrir los ajustes de intensidad del dimer.
- 08) Pulse los botones **UP y DOWN** (o gire el control DIM del panel de control **(36)**) para aumentar/disminuir la intensidad del dimer. El rango de ajuste se encuentra entre **D000** ^{Up/Down} **D100**, de oscuro a máxima luminosidad.

4. Calibración del zoom

- 01) Mientras que se encuentra en el menú principal, pulse los botones **UP y DOWN** hasta que en la pantalla aparezca **CAL**.
- 02) Pulse el botón **ENTER** para abrir el menú.
- 03) Si en la pantalla aparece **██████**, será necesario introducir una **combinación de teclas** para **desbloquear el menú**.
- 04) **Introduzca** la combinación de teclas **pulsando los botones** en el **siguiente orden: UP, DOWN, UP, DOWN, ENTER**. En la pantalla se mostrará **CALZ**.
- 05) Pulse el botón **ENTER** para acceder a la selección del rango del zoom.
- 06) Pulse los botones **UP y DOWN** para elegir una de las 2 opciones:
POS1
POS2
- 07) Una vez elegido uno de los 2 rangos del zoom, pulse el botón **ENTER** para abrir su submenú.
- 08) Pulse los botones **UP y DOWN** para aumentar o disminuir el factor del zoom. El rango de ajuste se encuentra entre **Z000** ^{Up/Down} **Z255**, de bajo a alto.

5. Ajustes generales

- 01) Mientras que se encuentra en el menú principal, pulse los botones **UP y DOWN** hasta que en la pantalla aparezca **SET**.
- 02) Pulse el botón **ENTER** para abrir el menú.
- 03) Si en la pantalla aparece **██████**, será necesario introducir una **combinación de teclas** para **desbloquear el menú**.
- 04) **Introduzca** la combinación de teclas **pulsando los botones** en el **siguiente orden: UP, DOWN, UP, DOWN, ENTER**.
- 05) Pulse los botones **UP y DOWN** para alternar entre las siguientes opciones:
- | | |
|-------------|--|
| CURV | Ajustes de la curva de regulación |
| DIMX | Velocidad del dimer |
| KEY | Código de seguridad |
| MCOD | Transferencia de datos DMX |
| PERF | Ajustes de funcionamiento |
| ZOOM | Ajustes del rango del zoom |
| DERR | Guardar datos DMX/black-out |
| SLCK | Bloqueo de seguridad del menú de ajustes |

PERS

Modos de canales DMX

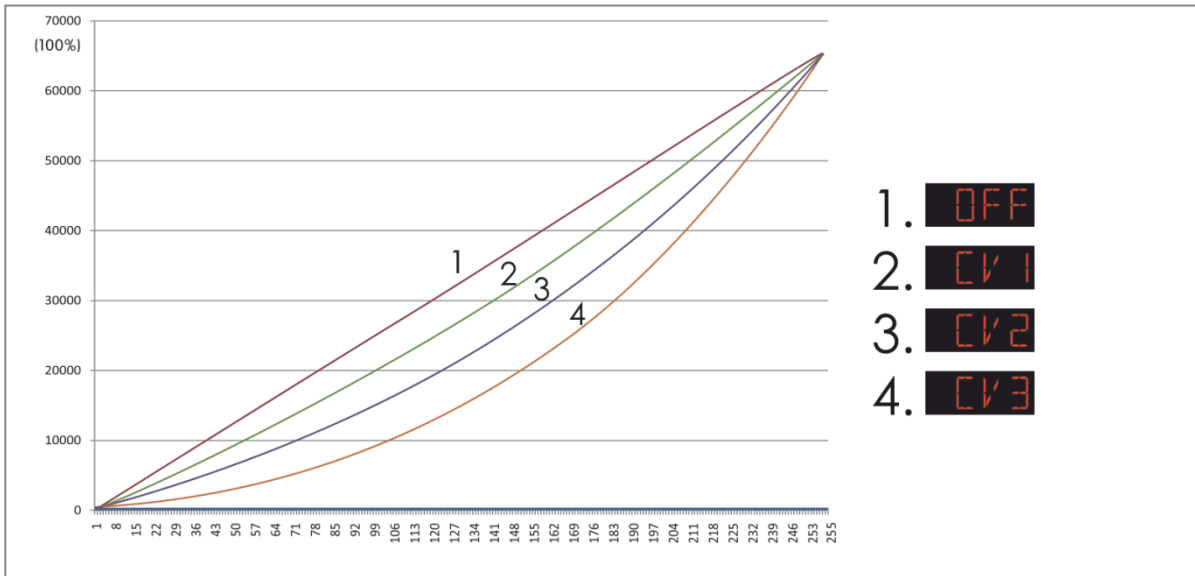
REST

Restauración de ajustes

5.1. Ajustes de la curva de regulación

- 01) Cuando en la pantalla aparezca **CURV**, pulse el botón **ENTER** para abrir el menú.
- 02) Pulse los botones **UP y DOWN** para elegir la curva de regulación deseada entre las 4 opciones disponibles:

Dimming curves



5.2. Velocidad del dimer

- 01) Cuando en la pantalla aparezca **DIMX**, pulse el botón **ENTER** para abrir el menú.
- 02) Pulse los botones **UP y DOWN** para elegir una de las 5 opciones:

OFF

Desactivado

DIM1 $\overset{\text{Up/Down}}{=}$ **DIM4**

Velocidad del dimer, de rápida a lenta

5.3. Código de seguridad

- 01) Cuando en la pantalla aparezca **KEY**, pulse el botón **ENTER** para abrir el menú.
- 02) Pulse los botones **UP y DOWN** para alternar entre **OFF** $\overset{\text{Up/Down}}{=}$ **ON** y desactivar/activar el bloqueo de seguridad.
- 03) Si la opción está **activa**, será necesario introducir el código de seguridad de la combinación de teclas cada vez que se apague la pantalla.

5.4. Transferencia de datos DMX

- 01) Cuando en la pantalla aparezca **MCON**, pulse el botón **ENTER** para abrir el menú.
- 02) Pulse los botones **UP y DOWN** para alternar entre las 2 opciones:

SELF

Desactivación de la transferencia de datos

MAST

Activación de la transferencia de datos

- 03) Si en la pantalla se muestra **SELF**, la unidad Performer no enviará datos DMX a los otros dispositivos conectados.
- 04) Si en la pantalla se muestra **MAST**, la unidad Performer enviará datos DMX a los otros dispositivos conectados.

5.5 Ajustes de funcionamiento

- 01) Cuando en la pantalla aparezca **PERF**, pulse el botón **ENTER** para abrir el menú.
- 02) Pulse los botones **UP y DOWN** para alternar entre los 3 modos:
- LIVE** Modo predeterminado. Ofrece un compromiso entre la calidad del sonido y el nivel de ruido.
- POWR** Modo enfocado hacia la potencia de salida. El dispositivo no toma en consideración el nivel de ruido y funciona a máxima potencia.
- STDO** Modo enfocado hacia el nivel de ruido. Emite poco ruido y funciona a un nivel moderado de potencia.

5.6. Ajustes del rango del zoom

- 01) Cuando en la pantalla aparezca **ZOOM**, pulse el botón **ENTER** para abrir el menú.
- 02) Pulse los botones **UP y DOWN** para alternar entre las 3 opciones siguientes:
- BASE** Zoom, posición básica
- POS1** Zoom, 1ª posición
- POS2** Zoom, 2ª posición

5.7 Guardar datos DMX/black-out

- 01) Cuando en la pantalla aparezca **DEARR**, pulse el botón **ENTER** para abrir el menú.
- 02) Pulse los botones **UP y DOWN** para alternar entre las 2 opciones:
- BLAK** Black-out
- SAVE** Guardar datos DMX
- 03) Si en la pantalla se muestra **BLAK**, la unidad Performer realizará un Black-out de la salida, en el caso que se produzca un error en la señal DMX.
- 04) Si en la pantalla se muestra **SAVE**, la unidad Performer volverá a la última dirección DMX operativa, garantizando un funcionamiento sin interrupción.

5.8 Bloqueo de seguridad del menú de ajustes

- 01) Cuando en la pantalla aparezca **SLCK**, pulse el botón **ENTER** para abrir el menú.
- 02) Pulse los botones **UP y DOWN** para alternar entre **OFF** ^{Up/Down} **ON** y desactivar/activar el bloqueo del menú.
- 03) Si la opción está **activa**, será necesario introducir siempre el código de seguridad de la combinación de teclas para entrar en el menú de ajustes.
- 04) Si la opción está **inactiva**, no se bloqueará el menú de ajustes mientras que el dispositivo se encuentre dentro del menú.
- 05) Si en la pantalla aparece **SET** y se apaga transcurridos 30 segundos, será necesario volver a introducir el código de seguridad de todos modos.

5.9 Modos de canales DMX

- 01) Cuando en la pantalla aparezca **PERS**, pulse el botón **ENTER** para abrir el menú.
- 02) Pulse los botones **UP y DOWN** para alternar entre los 3 modos de canal:
UNO Modo de 1 canales
DOS Modo de 2 canales
STIP Modo de 5 canales

5.10 Restauración de ajustes

- 01) Cuando en la pantalla aparezca **REST**, pulse el botón **ENTER** para entrar en el menú. En la pantalla se mostrará **XXXX**.
- 02) Introduzca el código de seguridad pulsando las teclas en el siguiente orden: **UP, DOWN, UP, DOWN, ENTER**.
- 03) En la pantalla aparecerá **OK** y los ajustes se habrán restaurado.

6. Reinicio del motor

- 01) Mientras que se encuentra en el menú principal, pulse los botones **UP y DOWN** hasta que en la pantalla aparezca **MOTR**.
- 02) Pulse los botones **UP y DOWN** para elegir entre YES (sí) o NO.
- 03) Si en la pantalla aparece **YES**, pulse el botón **ENTER**.
- 04) El dispositivo llevará a cabo el reinicio del motor.

Canales DMX**1 canales****Canal 1 - Dímer**

0-255	Ajuste gradual del dímer, 0-100 %
-------	-----------------------------------

2 canales**Canal 1 - Dímer**

0-255	Ajuste gradual del dímer, 0-100 %
-------	-----------------------------------

Canal 2 - Dímer preciso

0-255	Ajuste preciso del dímer
-------	--------------------------

5 canales**Canal 1 - Dímer**

0-255	Ajuste gradual del dímer, 0-100 %
-------	-----------------------------------

Canal 2 - Dímer preciso

0-255	Ajuste preciso del dímer
-------	--------------------------

Canal 3 - Luz estroboscópica

0-9	Luz estroboscópica desactivada
-----	--------------------------------

10-99	Luz estroboscópica activada, de lenta a rápida
-------	--

100-109	Luz estroboscópica desactivada
---------	--------------------------------

110-179	Luz estroboscópica intermitente activada, de lenta a rápida
---------	---

180-189	Luz estroboscópica desactivada
---------	--------------------------------

190-255	Luz estroboscópica aleatoria, de lenta a rápida
---------	---

Canal 4 - Zoom

0-255	Ajuste gradual del zoom
-------	-------------------------

Canal 5 - Reiniciar el motor

0-200	No está disponible
-------	--------------------

201-220	Reinicio del motor
---------	--------------------

221-255	No está disponible
---------	--------------------

Limpieza

Siga estas recomendaciones cuando vaya a limpiar e inspeccionar las lentes y los reflectores:

No utilice limpia cristales en las lentes (de cristal o polímero) ni en los reflectores.

No utilice materiales abrasivos como la lana de acero.

Reemplace las lentes si se aprecian daños visibles (grietas o arañazos profundos) que puedan impedir su eficacia.

Limpieza de la lente de vidrio

01) Extraiga la corona frontal **(01)**.

02) Humedezca un paño limpio sin pelusas con vinagre o amoníaco doméstico. Puede también utilizar agua, pero dejará residuos en la lente que luego pueden quitarse fácilmente frotando la lente delantera **(02)** con un paño limpio y seco.

03) Comenzando desde el centro, limpie la lente con cuidado.

04) Vuelva a colocar la corona frontal.

Mantenimiento

El operador debe asegurarse de que los aspectos relacionados con la seguridad y las instalaciones técnicas del dispositivo sean inspeccionados por un experto cada año en el curso de una prueba de aceptación.

El operador debe asegurarse de que los aspectos relacionados con la seguridad y las instalaciones técnicas del dispositivo son inspeccionados por un experto una vez al año.

Se deben considerar los siguientes puntos durante la inspección:

01) Todos los tornillos utilizados en la instalación del dispositivo o de partes del mismo han de estar apretados y sin oxidar.

02) No debe haber ninguna deformación en la carcasa, en los elementos de fijación ni en los puntos de instalación.

03) Las piezas mecánicas móviles, como los ejes, anillas y demás no deben mostrar ningún indicio de desgaste.

04) Los cables del suministro eléctrico no deben presentar deterioro ni debilitamiento del material.

La unidad Performer 2000 LED requiere muy poco mantenimiento. No obstante, debe mantener la unidad limpia.

De lo contrario la proyección de luz se verá reducida significativamente. Desconecte el suministro de energía y limpie la cubierta con un trapo húmedo. No sumerja el dispositivo en líquido. Limpie la lente con un producto limpiador de cristal y un paño suave. No utilice alcohol ni disolventes.

Las lentes delanteras requerirán una limpieza semanal, debido a que el fluido utilizado en las máquinas de humo tiende a acumular residuos que pueden reducir con bastante rapidez la proyección de la luz. Limpie los componentes internos una vez al año con un cepillo suave y una aspiradora.

Mantenga las conexiones limpias. Desconecte el suministro eléctrico y limpie las conexiones de DMX y audio con un trapo húmedo. Asegúrese de que las conexiones están completamente secas antes de volver a conectar la unidad a otros dispositivos o al suministro de energía.

Cambio del fusible

Las subidas de tensión, los cortocircuitos o un suministro de energía eléctrica inapropiado pueden hacer que se funda un fusible. Si se ha fundido el fusible, el producto dejará de funcionar completamente. Si esto ocurriera, siga las instrucciones a continuación:

- 01) Desconecte la unidad del suministro eléctrico.
- 02) Inserte un destornillador de cabeza plana en la ranura de la cubierta del compartimento del fusible. Gire el destornillador a la izquierda al mismo tiempo que empuja ligeramente la cubierta con cuidado (gire y empuje). El fusible saldrá del compartimento.
- 03) Extraiga el fusible usado. Si está de color marrón u opaco significará que se ha fundido.
- 04) Inserte el fusible de repuesto en el soporte donde se encontraba el fusible fundido. Vuelva a insertar la cubierta del fusible. Asegúrese de utilizar un fusible del mismo tipo y características. Consulte la etiqueta de las características del producto para más información.

DetECCIÓN Y SOLUCIÓN DE PROBLEMAS

Esta guía para la detección y solución de problemas está destinada a resolver problemas sencillos. Si se produce un problema, lleve a cabo los pasos indicados a continuación en orden hasta que encuentre una solución. Si la unidad empieza a funcionar correctamente, no efectúe el resto de los pasos.

No se enciende la luz

Si el efecto de iluminación no funciona correctamente, encargue la reparación a un técnico.

Respuesta: Hay tres áreas donde es posible encontrar el problema: la fuente de alimentación, los ledes o el fusible.

- 01) Fuente de alimentación. Compruebe si la unidad se ha conectado a un suministro eléctrico apropiado.
- 02) Los ledes. Devuelva la unidad Performer a su distribuidor de Showtec.
- 03) El fusible. Cambie el fusible. Consulte la página 25 para obtener indicaciones acerca de cómo cambiar el fusible.
- 04) Si todo esto parece estar correcto, vuelva a enchufar la unidad.
- 05) Si no es capaz de determinar la causa del problema, no abra la unidad Performer ya que podría dañarla e invalidar la garantía.
- 06) Devuelva el dispositivo a su distribuidor de Showtec.

No responde a la señal DMX

Respuesta: Puede deberse al cable o a los conectores DMX, a un fallo de funcionamiento del controlador o a un fallo de la tarjeta DMX del efecto de iluminación.

- 01) Compruebe la configuración de DMX. Asegúrese de que las direcciones DMX son correctas.
- 02) Compruebe el cable DMX: desenchufe la unidad, cambie el cable DMX y vuelva a conectarla al suministro eléctrico. Pruebe el control DMX de nuevo.
- 03) Determine si el fallo se encuentra en el controlador o en la unidad. ¿Funciona el controlador correctamente con otros dispositivos DMX? Si no es así, repare el controlador. Si así fuera, lleve el cable DMX y el dispositivo a un técnico cualificado.

Problema	Causa(s) probable(s)	Solución
Uno o más de los dispositivos no funcionan en absoluto	La corriente no llega al dispositivo	<ul style="list-style-type: none"> • Compruebe que el dispositivo esté encendido y los cables conectados
	Se ha fundido el fusible principal	<ul style="list-style-type: none"> • Cambie el fusible
Los dispositivos se reinician correctamente pero todos responden de forma errática o no responden en absoluto al controlador	El controlador no está conectado.	<ul style="list-style-type: none"> • Conecte el controlador.
	El conector XLR Out (salida) de 3 clavijas del controlador no coincide con el XLR Out (salida) del primer dispositivo de la cadena de conexión (p. ej. la polaridad de la señal está invertida)	<ul style="list-style-type: none"> • Instale un cable de inversión de polaridad entre el controlador y el primer dispositivo en la conexión.
Los dispositivos se reinician correctamente aunque algunos responden de forma errática o no responden en absoluto al controlador	Baja calidad de los datos	<ul style="list-style-type: none"> • Compruebe la calidad de los datos. Si es inferior al 100 %, el problema puede estar en una conexión de datos defectuosa, cables de baja calidad o defectuosos, que no se haya puesto el conector de terminación o que haya un dispositivo averiado afectando la conexión
	Conexión de datos defectuosa	<ul style="list-style-type: none"> • Inspeccione las conexiones y los cables. Corrija las conexiones defectuosas. Repare o sustituya los cables defectuosos
	La conexión de datos no se ha cerrado con un conector de terminación de 120 ohmios	<ul style="list-style-type: none"> • Inserte un conector de terminación en el conector de salida del último dispositivo de la cadena de conexión.
	Direccionamiento incorrecto de los dispositivos	<ul style="list-style-type: none"> • Compruebe los ajustes de direccionamiento
	Uno de los dispositivos está averiado y afecta a la transmisión de datos de la cadena de conexión	<ul style="list-style-type: none"> • Vaya excluyendo los dispositivos de la cadena de conexión uno a uno hasta que recupere el funcionamiento normal: desenchufe ambos conectores y conéctelos entre ellos directamente. • Encargue la reparación del dispositivo averiado a un técnico cualificado
El obturador se cierra repentinamente	El conector XLR Out (salida) de 3 clavijas de los dispositivos no coincide con el cable (la polaridad de las clavijas 2 y 3 está invertida)	<ul style="list-style-type: none"> • Instale un cable de inversión de polaridad entre los dispositivos o intercambie la clavija 2 con la 3 en el dispositivo que se comporte de forma errática
	La rueda de color, la rueda de gobos o un gobo han perdido su posición indexada y el dispositivo está reiniciando el efecto.	<ul style="list-style-type: none"> • Si el problema persiste, póngase en contacto con un técnico para repararlo
La luz no funciona o la lámpara se apaga de forma intermitente	La temperatura del dispositivo es excesiva	<ul style="list-style-type: none"> • Deje que el dispositivo se enfríe • Limpie el ventilador • Asegúrese de que no se hayan bloqueado las rejillas de ventilación o la lente principal • Suba el aire acondicionado
	Se han averiado los ledes	<ul style="list-style-type: none"> • Desconecte el dispositivo y devuélvalo a su distribuidor
	Los ajustes de la fuente de alimentación no coinciden con el voltaje ni con la frecuencia de la alimentación de CA local	<ul style="list-style-type: none"> • Desconecte el dispositivo. Compruebe los ajustes y corrijalos si fuera necesario

Especificaciones del producto

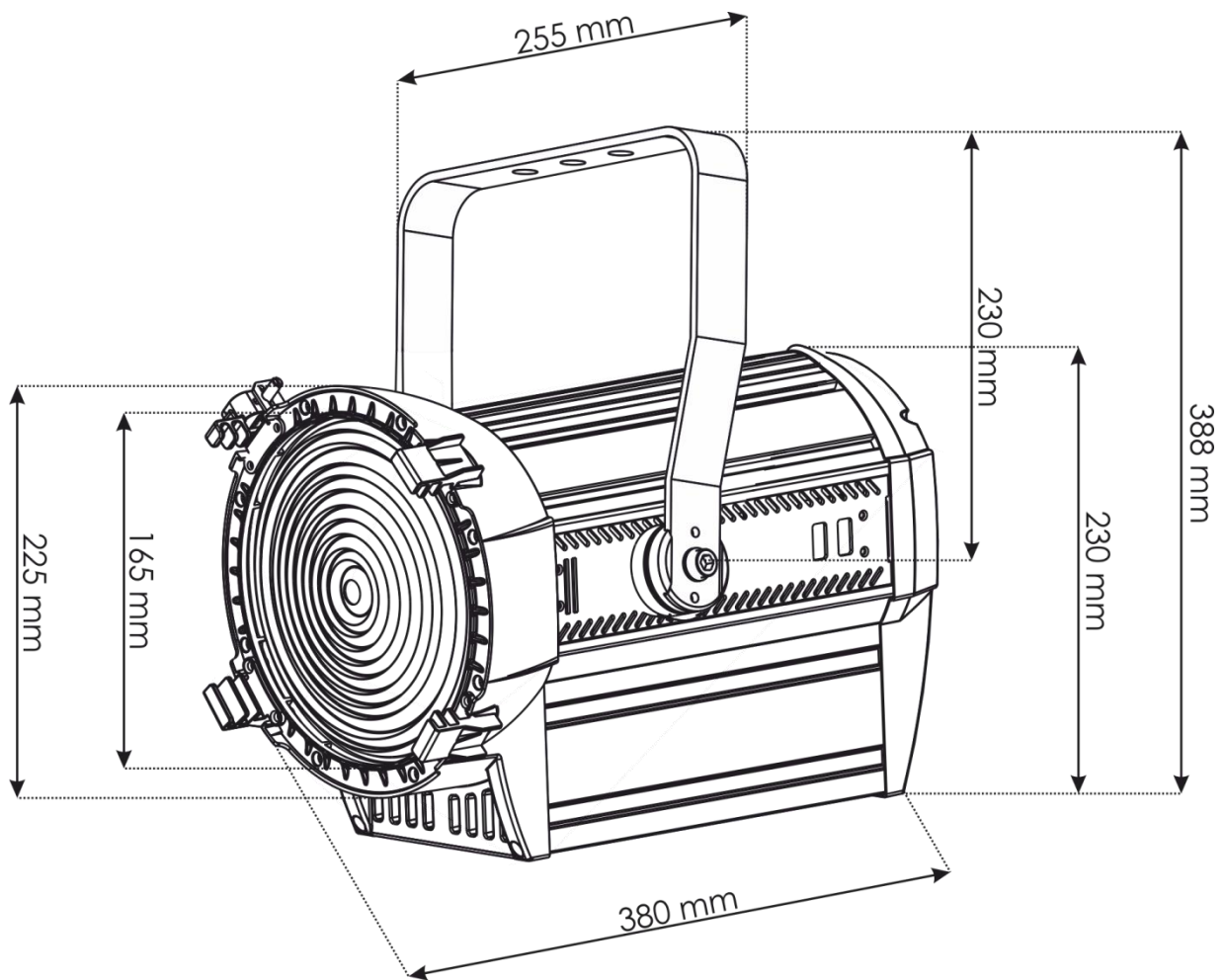
Modelo:	Showtec Performer 2000 LED
Voltaje de entrada:	110-240 V CA / 60-50 Hz
Consumo de energía:	160 W (a máxima potencia)
Conexión DMX:	30 uds.
Fusible:	T3,15AL/250 V
Medidas:	255 x 380 x 388 mm (largo x ancho x alto)
Peso:	7 kg
Funcionamiento y programación:	
Clavija OUT (salida) de señal:	clavija 1 tierra, clavija 2 (-), clavija 3 (+)
Modo DMX:	1, 2 y 5 canales
Entrada de señal:	Conectores XLR macho de 3 y 5 clavijas
Salida de señal:	Conectores XLR hembra de 3 y 5 clavijas
Efectos electromecánicos:	
Fuente luminosa:	16 x ledes CREE de 10 W
Flujo luminoso:	5300 Lumen
Zoom:	13-41°
Dímer:	0-100 %
Curva de regulación:	Tecnología DIM4, 4 programas predefinidos
Luz estroboscópica:	0-20 Hz
Intensidad pico:	41 900 cd
Rendimiento en color:	>83 Ra
Temperatura de color:	3100K
Frecuencia de actualización:	600 Hz
Carcasa:	Aluminio fundido y plástico ignífugo
Control DMX:	A través de un controlador DMX estándar
Incorpora:	Pantalla LED para configuración fácil
Control:	Autónomo, maestro-esclavo, DMX-512
Conexiones:	Entrada y salida de PowerCon a Schuko y conectores de datos de dedicación exclusiva
Grado de protección IP:	IP20
Refrigeración:	Ventilador interno
Temperatura ambiente máxima t_a :	40 °C
temperatura máxima de la carcasa t_b :	80°C
Distancia mínima:	
Distancia mínima de superficies inflamables:	0,5m
Distancia mínima del objeto a iluminar:	1 m

El diseño y las especificaciones del producto están sujetos a cambios sin previa notificación.



Sitio Web: www.Showtec.info
 Correo electrónico: service@highlite.nl

Medidas





©2015 Showtec