

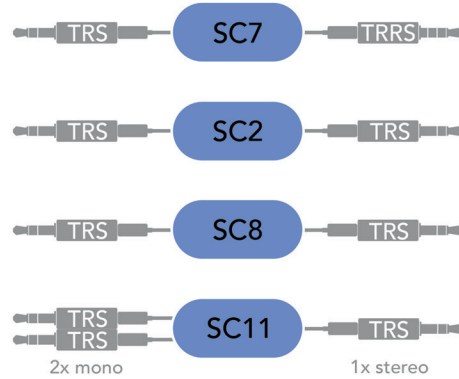
ADAPTER ÜBERSICHT

Dein Produkt

über Adapter/Kabel

verbinden mit

VideoMic Go
VideoMic NTG
VideoMicro
VideoMic Pro+
Wireless GO



Länge 18-40 cm
Spiralkabel



Länge 18-40 cm
Spiralkabel

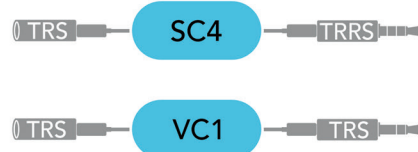


Länge 6 Meter



Länge 28 cm
Splitter-Kabel

VideoMic Pro
VideoMic
Lavalier GO

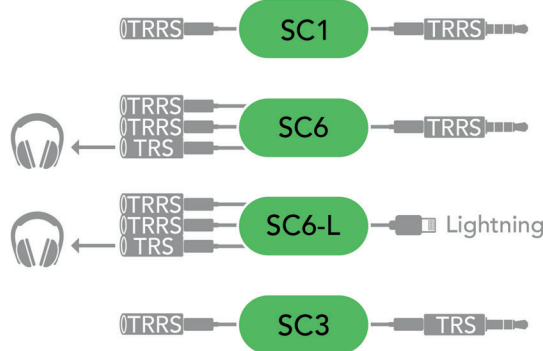


Länge 11,5 cm
Kabeladapter



Länge 3 Meter
Verlängerungskabel

Smartlav+



Länge 6 Meter
Verlängerungskabel



Länge 5 cm
Splitter-Box



Länge 12,5 cm
Splitter-Box



Länge 11,5 cm
Kabeladapter

VideoMic NTG



Länge 30 cm



Länge 30 cm

RØDECaster Pro



Länge 32 cm



Länge 150 cm



Der Anschluss eines Mikros an einen Rechner ist abhängig vom Gerät.
Hat der Laptop eine kombinierte Kopfhörer/Mikrofonbuchse, so muss ggfs. wie auf ein Smartphone adaptiert werden.
Hat der Laptop jeweils eine einzelne Mikrofon- & Kopfhörerbuchse, so muss ggfs. wie auf eine Kamera adaptiert werden.