

ignition

Co9 LED Flood IP65 540W RGBW

Notice d'utilisation

projecteur à LED

Musikhaus Thomann
Thomann GmbH
Hans-Thomann-Straße 1
96138 Burgebrach
Allemagne
Téléphone : +49 (0) 9546 9223-0
Courriel : info@thomann.de
Internet : www.thomann.de

06.08.2018, ID : 421760 (V4)

Table des matières

1	Remarques générales	4
1.1	Informations complémentaires.....	4
1.2	Conventions typographiques.....	4
1.3	Symboles et mots-indicateurs.....	5
2	Consignes de sécurité	6
3	Performances	9
4	Installation	10
5	Mise en service	12
6	Connexions et éléments de commande	13
7	Utilisation	15
7.1	Mise en marche de l'appareil.....	15
7.2	Menu principal.....	16
7.2.1	Mode de fonctionnement « DMX ».....	20
7.2.2	Mode de fonctionnement « Slave ».....	21
7.2.3	Mode de service « Stand-Alone ».....	21
7.3	Vue d'ensemble du menu.....	22
7.4	Fonctions en mode DMX 2 canaux.....	22
7.5	Fonctions en mode DMX 1 à 3 canaux.....	23
7.6	Fonctions en mode DMX 2 à 3 canaux.....	24
7.7	Fonctions en mode DMX 4 canaux.....	24
7.8	Fonctions en mode DMX 13 canaux.....	25
7.9	Fonctions en mode DMX 16 canaux.....	27
7.10	Fonctions en mode DMX 29 canaux.....	28
8	Données techniques	32
9	Câbles et connecteurs	33
10	Dépannage	34
11	Nettoyage	35
12	Protection de l'environnement	36

1 Remarques générales

La présente notice d'utilisation contient des remarques importantes à propos de l'utilisation en toute sécurité de cet appareil. Lisez et respectez les consignes de sécurité et les instructions fournies. Conservez cette notice en vue d'une utilisation ultérieure. Veillez à ce que tous les utilisateurs de l'appareil puissent la consulter. En cas de vente de l'appareil, vous devez impérativement remettre la présente notice à l'acheteur.

Nos produits sont constamment perfectionnés. Toutes les informations sont donc fournies sous réserve de modifications.

1.1 Informations complémentaires

Sur notre site (www.thomann.de) vous trouverez beaucoup plus d'informations et de détails sur les points suivants :

Téléchargement	Cette notice d'utilisation est également disponible sous forme de fichier PDF à télécharger.
Recherche par mot-clé	Utilisez dans la version électronique la fonction de recherche pour trouver rapidement les sujets qui vous intéressent.
Guides en ligne	Nos guides en ligne fournissent des informations détaillées sur les bases et termes techniques.
Conseils personnalisés	Pour obtenir des conseils, veuillez contacter notre hotline technique.
Service	Si vous avez des problèmes avec l'appareil, notre service clients sera heureux de vous aider.

1.2 Conventions typographiques

Cette notice d'utilisation utilise les conventions typographiques suivantes :

Inscriptions

Les inscriptions pour les connecteurs et les éléments de commande sont entre crochets et en italique.

Exemples : bouton [*VOLUME*], touche [*Mono*].




Affichages

Des textes et des valeurs affichés sur l'appareil sont indiqués par des guillemets et en italique.

Exemples : « *ON* » / « *OFF* »

1.3 Symboles et mots-indicateurs

Cette section donne un aperçu de la signification des symboles et mots-indicateurs utilisés dans cette notice d'utilisation.

Terme générique	Signification
DANGER	Cette association du symbole et du terme générique renvoie à une situation dangereuse directe se traduisant par de graves lésions voire la mort si celle-ci ne peut être évitée.
AVERTISSEMENT	Cette association du symbole et du terme générique renvoie à une situation dangereuse potentielle pouvant se traduire par de graves lésions voire la mort si celle-ci ne peut être évitée.
REMARQUE !	Cette association du symbole et du terme générique renvoie à une situation dangereuse potentielle pouvant se traduire par des dommages matériels et sur l'environnement si celle-ci ne peut être évitée.
Symbole d'avertissement	Type de danger
	Avertissement : tension électrique dangereuse.
	Avertissement : charge suspendue.
	Avertissement : emplacement dangereux.

2 Consignes de sécurité

Utilisation conforme

Cet appareil est conçu pour produire un effet d'éclairage électronique au moyen de la technique LED. Cet appareil a été conçu pour un usage professionnel et ne convient pas à une utilisation domestique. Utilisez l'appareil uniquement selon l'utilisation prévue, telle que décrite dans cette notice d'utilisation. Toute autre utilisation, de même qu'une utilisation sous d'autres conditions de fonctionnement, sera considérée comme non conforme et peut occasionner des dommages corporels et matériels. Aucune responsabilité ne sera assumée en cas de dommages résultant d'une utilisation non conforme.

L'appareil doit uniquement être utilisé par des personnes en pleine possession de leurs capacités physiques, sensorielles et mentales et disposant des connaissances et de l'expérience requises. Toutes les autres personnes sont uniquement autorisées à utiliser l'appareil sous la surveillance ou la direction d'une personne chargée de leur sécurité.

Prolongez la durée de vie de l'appareil par des arrêts réguliers en évitant de mettre l'appareil souvent en marche et en arrêt. L'appareil ne convient pas au fonctionnement en continu.

Sécurité



DANGER

Dangers pour les enfants

Assurez-vous d'une élimination correcte des enveloppes en matière plastique et des emballages. Ils ne doivent pas se trouver à proximité de bébés ou de jeunes enfants. Danger d'étouffement !

Veillez à ce que les enfants ne détachent pas de petites pièces de l'appareil (par exemple des boutons de commande ou similaires). Les enfants pourraient avaler les pièces et s'étouffer.

Ne laissez jamais des enfants seuls utiliser des appareils électriques.



DANGER

Tension électrique dangereuse

Le câblage ainsi que tous les travaux de service et d'entretien portant sur l'installation électrique de l'appareil doivent être effectués uniquement par un électricien agréé. En cas de non-respect, il y a risque de décharge électrique et danger d'incendie et de mort.

Avant d'effectuer tout travail sur l'installation électrique, l'appareil doit être mis hors tension.



DANGER

Décharge électrique due aux tensions élevées circulant à l'intérieur de l'appareil

Des pièces sous haute tension sont installées à l'intérieur de l'appareil.

Ne démontez jamais les caches de protection. Les pièces à l'intérieur de l'appareil ne nécessitent aucun entretien de la part de l'utilisateur.

N'utilisez pas l'appareil lorsque des caches, dispositifs de protection ou composants optiques manquent ou sont endommagés.



AVERTISSEMENT

Blessures des yeux dues à une intensité lumineuse élevée

Ne regardez jamais directement dans la source lumineuse.



AVERTISSEMENT

Danger de crise d'épilepsie

Les flashes (effets stroboscopiques) peuvent provoquer des crises d'épilepsie chez les personnes sensibles. Les personnes sensibles devraient éviter de regarder les flashes.



AVERTISSEMENT

Risque de blessures par la chute de l'appareil

Assurez-vous que le montage est conforme aux normes et consignes en vigueur dans votre pays. Sécurisez toujours l'appareil à l'aide d'une seconde fixation, par exemple un câble d'arrêt de sécurité ou une chaîne de sécurité.

Sécurisez le volet réglable après le montage par un câble de sécurité au projecteur. Le câble de sécurité doit cheminer en dehors du volet réglable et ne doit pas affecter la sortie du lumière.



REMARQUE !

Risque d'incendie

Ne recouvrez jamais les fentes d'aération. Ne montez pas l'appareil à proximité directe d'une source de chaleur. Tenez l'appareil éloigné des flammes nues.



REMARQUE !

Alimentation électrique

Avant de raccorder l'appareil, contrôlez si la tension indiquée sur l'appareil correspond à la tension de votre réseau d'alimentation local et si la prise de courant est équipée d'un disjoncteur différentiel. En cas de non-observation, l'appareil pourrait être endommagé et l'utilisateur risquerait d'être blessé.

Lorsqu'un orage s'annonce ou que l'appareil ne doit pas être utilisé pendant une période prolongée, débranchez-le du secteur afin de réduire le risque de décharge électrique ou d'incendie.



REMARQUE !

Formation possible de taches

Le plastifiant contenu dans les pieds en caoutchouc de ce produit peut éventuellement réagir avec le revêtement de votre parquet, sol linoléum, stratifié ou PVC et provoquer des taches sombres qui ne partent pas.

En cas de doute, ne posez pas les pieds en caoutchouc directement sur le sol, mais utilisez des patins en feutre ou un tapis.

3 Performances

Caractéristiques particulières de l'appareil :

- 36 LED RGBW, (à 15 W)
- Fonctionnement en mode autonome et DMX (6 modes différents)
- Facilité d'utilisation par le biais des touches et de l'écran de l'appareil
- Shows automatiques préprogrammés
- Fondus de couleur automatiques
- Mode maître/esclave
- Boîtier robuste en aluminium
- Possibilité de fonctionnement en extérieur du fait du degré de protection IP65
- Module W-DMX pour l'activation sans fil via DMX
- Volet réglable, filtre de diffusion ainsi que deux adaptateurs oméga fournis.
- Membrane pour la compensation de la pression en cas d'oscillations de température

Pour des raisons technologiques, la puissance lumineuse des LEDs se réduit pendant la durée de vie. Cet effet augmente à une température de fonctionnement élevé. Vous pouvez prolonger la durée d'utilisation des agents lumineux en vérifiant que la ventilation est toujours suffisante et en faisant fonctionner les LEDs à une luminosité aussi faible que possible.

Remarques relatives au degré de protection IP65

Les appareils de degré de protection IP65 sont étanches à la poussière et intégralement protégés contre le contact (premier indicateur). Ils sont également protégés contre les jets d'eau venant de tout angle (second indicateur). C'est la raison pour laquelle ces appareils peuvent également être utilisés en extérieur. Fondièremment, les appareils de technique événementielle sont conçus pour une utilisation temporaire (éclairage d'événements), et pas pour une utilisation durable en extérieur.

Le degré de protection indiqué ne fournit aucune indication sur la résistance aux intempéries des appareils (résistance face aux températures ambiantes changeantes ainsi que l'incidence de la lumière du soleil et des rayons UV).

Les joints et raccords vissés des appareils doivent être régulièrement contrôlés afin de garantir un fonctionnement impeccable. En cas de doute, consultez un atelier agréé.

4 Installation

Sortez l'appareil de son emballage et vérifiez soigneusement l'absence de tout dommage avant de l'utiliser. Veuillez conserver l'emballage. Utilisez l'emballage d'origine ou vos propres emballages particulièrement appropriés au transport ou à l'entreposage afin de protéger l'appareil des secousses, de la poussière et de l'humidité pendant le transport et l'entreposage.



DANGER

Tension électrique dangereuse

Le câblage ainsi que tous les travaux de service et d'entretien portant sur l'installation électrique de l'appareil doivent être effectués uniquement par un électricien agréé. En cas de non-respect, il y a risque de décharge électrique et danger d'incendie et de mort.

Avant d'effectuer tout travail sur l'installation électrique, l'appareil doit être mis hors tension.



AVERTISSEMENT

Risque de blessures par la chute de l'appareil

Assurez-vous que le montage est conforme aux normes et consignes en vigueur dans votre pays. Sécurisez toujours l'appareil à l'aide d'une seconde fixation, par exemple un câble d'arrêt de sécurité ou une chaîne de sécurité.

Sécurisez le volet réglable après le montage par un câble de sécurité au projecteur. Le câble de sécurité doit cheminer en dehors du volet réglable et ne doit pas affecter la sortie du lumière.



REMARQUE !

Risque de surchauffe

La distance entre la source de lumière et la surface éclairée doit être supérieure à 1,5 m.

Vérifiez que la ventilation est toujours suffisante.

La température ambiante doit toujours être inférieure à 40 °C.



REMARQUE !

Utilisation de trépieds

En cas de montage de l'appareil sur un trépied, veillez à ce qu'il soit stable et que le poids de l'appareil ne dépasse pas la capacité admissible du trépied.

**REMARQUE !****Risque de perturbations durant la transmission des données**

Afin de garantir un fonctionnement irréprochable, n'utilisez pas des câbles de microphone courants, mais des câbles DMX spéciaux.

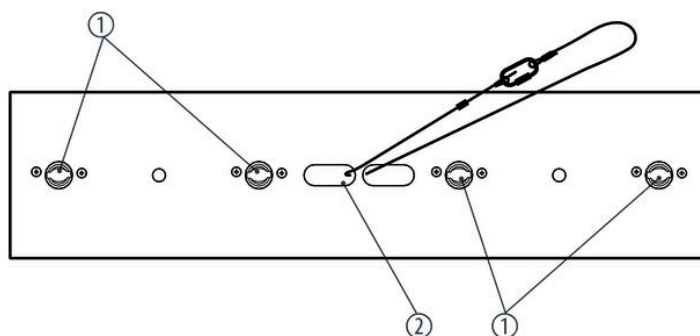
Ne raccordez jamais l'entrée ou la sortie DMX à des périphériques audio tels que tables de mixage ou amplificateurs.

Possibilités de fixation

Les orifices de fixation rapide sur le dessous du boîtier servent à la fixation sûre des adaptateurs oméga fournis. Les adaptateurs de montage aérien y sont à nouveau fixés (tels que des crochets en C compris dans l'étendue de la livraison, par exemple). Le câble de retenue de sécurité doit être glissé dans les évidements pratiqués sur le dessous du boîtier comme le montre l'illustration ci-après.

Vous pouvez installer l'appareil debout ou avec la tête en bas. Pendant son utilisation, l'appareil doit toujours être fixé sur une surface solide ou un support certifié.

Travaillez toujours à partir d'une plate-forme stable lors de l'installation, du déplacement ou de l'entretien de l'appareil. Pendant ce temps, la zone située en-dessous de l'appareil doit être bloquée.



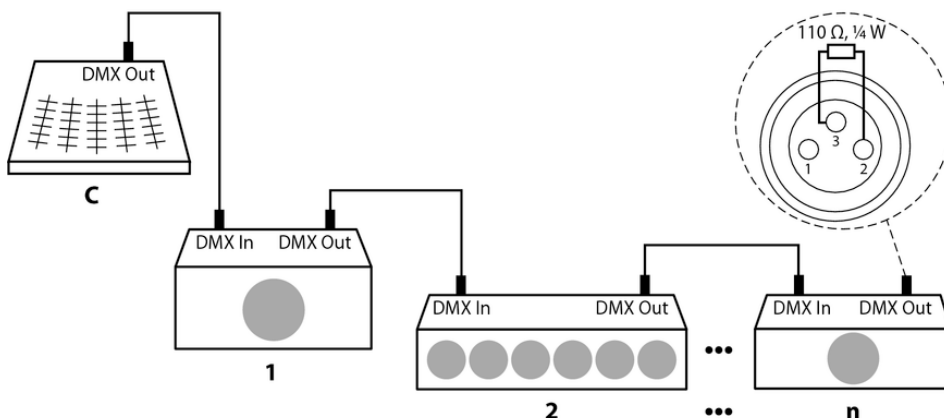
- | | |
|---|--|
| 1 | Orifices de fixation rapide pour adaptateurs oméga |
| 2 | Orifices pour le câble de retenue de sécurité |

5 Mise en service

Établissez toutes les connexions tant que l'appareil n'est pas branché. Pour toutes les connexions, utilisez des câbles de qualité qui doivent être les plus courts possibles. Posez les câbles afin que personne ne marche dessus ni ne trébuche.

Connexions en mode DMX

Raccordez l'entrée DMX de l'appareil à la sortie DMX d'un contrôleur DMX ou d'un autre appareil DMX. Raccordez la sortie du premier appareil DMX à l'entrée du second appareil et ainsi de suite. Vérifiez que la sortie du dernier appareil DMX de la chaîne est terminée avec une résistance (110Ω , $\frac{1}{4} W$).



Connexions en mode de fonctionnement « Master/Slave »

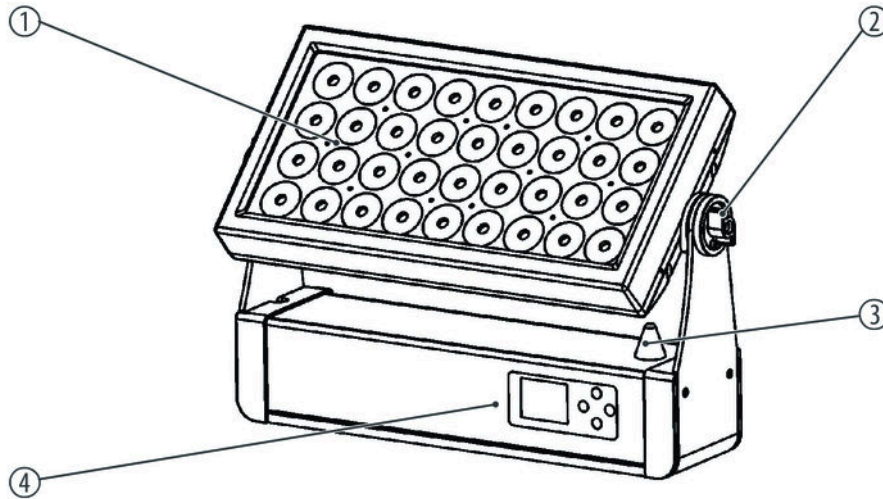
Si vous configurez un groupe d'appareils en mode maître/esclave, le premier appareil commande les autres. Cette fonction est particulièrement utile pour démarrer un spectacle sans grands travaux de programmation. Connectez la sortie DMX de l'appareil maître avec l'entrée DMX du premier appareil esclave. Connectez ensuite la sortie DMX du premier appareil esclave à l'entrée esclave du deuxième appareil esclave, et ainsi de suite.



Assurez vous que cet appareil ne soit pas raccordé à un gradateur.

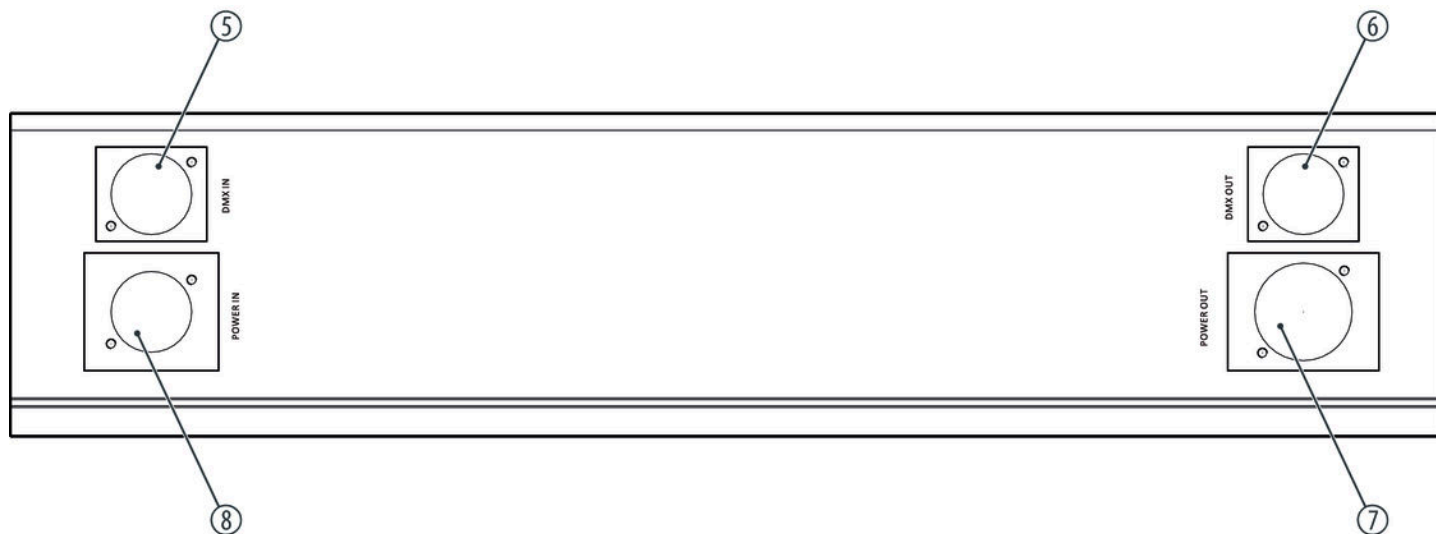
6 Connexions et éléments de commande

Vue d'ensemble



1	Panneau LED réglable
2	Vis de blocage du panneau LED.
3	Antenne radio
4	Panneau de commande avec écran et touches pelliculées
	<i>[MENU]</i> Sert à activer le menu principal et à passer d'une option de menu à l'autre. Ferme un sous-menu ouvert.
	<i>[UP]</i> Navigue vers le haut dans une liste de menus. Incrémente la valeur affichée d'une unité.
	<i>[DOWN]</i> Navigue vers le bas dans une liste de menus. Décrémente la valeur affichée d'une unité.
	<i>[ENTER]</i> Pour sélectionner une option du mode de fonctionnement concerné ou confirmer la valeur réglée.

Arrière



5	<i>[DMX IN]</i> Entrée DMX-Eingang (version IP65)
6	<i>[DMX OUT]</i> Entrée DMX (version IP65)
7	<i>[POWER OUT]</i> Raccordement de l'alimentation électrique de sortie (Power Twist IP65)
8	<i>[POWER IN]</i> Raccordement de l'alimentation électrique d'entrée (Power Twist IP65)

7 Utilisation

7.1 Mise en marche de l'appareil

Branchez l'appareil sur le secteur pour le faire démarrer. Quelques secondes après, l'écran affiche le déroulement d'une réinitialisation. L'appareil est ensuite prêt à fonctionner. L'écran affiche le mode de fonctionnement qui était réglé avant la mise hors tension.

7.2 Menu principal

Si l'écran se trouve en mode veille, annulez le verrouillage: Appuyez successivement sur les touches [UP], [DOWN], [UP], [DOWN] et [ENTER].

Appuyez sur [MODE] pour activer le menu principal. Utilisez [UP] et [DOWN] pour sélectionner un sous-menu. Lorsque l'écran affiche le sous-menu souhaité, appuyez sur [ENTER] pour l'ouvrir. Pour refermer le menu principal, appuyez sur [MODE]. Les valeurs enregistrées s'affichent en blanc à l'écran. Les valeurs modifiées s'affichent en rouge jusqu'à ce qu'elles soient confirmées avec [ENTER].

Tous les réglages entrepris auparavant sont enregistrés, même si l'appareil est coupé du secteur. Utilisez la fonction « Factory Reset » pour redémarrer avec les valeurs par défaut.

Le tableau ci-après présente les possibilités de réglage dans le menu.

Menu principal	Niveau de menu 2	Niveau de menu 3	Niveau de menu 4		
Signification					
« DMX Address »	« Set DMX address »	001...512	Réglage de l'adresse DMX		
« MODE »	« DMX Signal Select »	Sélection du mode de transmission DMX			
		« DMX »	DMX par câble		
		« Wireless DMX »	DMX par radio		
	« Mode DMX »	Sélection d'un mode DMX			
		« DMX 2Ch »	Mode DMX à 2 canaux		
		« DMX 3Ch1 »	Mode DMX à 3 canaux 1		
		« DMX 3Ch2 »	Mode DMX à 3 canaux 1		
		« DMX 4Ch »	Mode DMX à 4 canaux		
		« DMX 13Ch »	Mode DMX à 13 canaux		
		« DMX 16Ch »	Mode DMX à 16 canaux		
		« DMX 29Ch »	Mode DMX à 29 canaux		
	« Slave »	« Slave »	Mode de fonctionnement « Slave »		
	« Auto »	« Auto Fading »	0...255	Effet fade automatique	
		« Auto Jumping »	0...255	Effet jump automatique	
	« Static »	« Gradateur »	0...255	Réglage de la luminosité intégrale	
		« Strobe »	Effet stroboscopique		
			0...5	Strobe ouvert	
	6...10	Strobe fermé			

Menu principal	Niveau de menu 2	Niveau de menu 3	Niveau de menu 4
	Signification		
			11...33
			34...56
			57...79
			80...102
			103...127
			128...250
			251...255
		« Red »	0...255
		« Green »	0...255
		« Blue »	0...255
		« White »	0...255
		« Rainbow »	Effet arc en ciel
			0...5
			6...21
			22...37
			38...53
			54...69
			70...85
			86...101
			102...117
			118...133
			134...149
			150...165
			Effet d'impulsions aléatoire avec vitesse croissante
			Effet ramp-up avec vitesse croissante
			Effet ramp-up aléatoire avec vitesse croissante
			Effet stroboscopique aléatoire avec vitesse croissante
			Effet strobe-burst avec une durée décroissante des interruptions
			Effet stroboscopique avec vitesse croissante
			Strobe ouvert
			Intensité du rouge (de 0 % à 100 %)
			Intensité du vert (de 0 % à 100 %)
			Intensité du bleu (de 0 % à 100 %)
			Intensité du blanc (de 0 % à 100 %)
			Effet désactivé
			Effet arc en ciel 1
			Effet arc en ciel 2
			Fading vert-orange
			Pulsations rouge-orange
			Pulsations bleu-blanc
			Fading bleu-jaune
			Effet arc en ciel 7
			Effet arc en ciel 8
			Effet arc en ciel 9
			Effet arc en ciel 10

Menu principal	Niveau de menu 2	Niveau de menu 3	Niveau de menu 4			
Signification						
			166...181	Effet arc en ciel 11		
			182...197	Effet arc en ciel 12		
			198...213	Effet arc en ciel 13		
			214...229	Effet arc en ciel 14		
			230...255	Effet arc en ciel 15		
		« Auto Program »	Show automatique			
			0...5			Pas de show automatique
			6...30			Show automatique 1
			31...55			Show automatique 2
			56...80			Show automatique 3
			81...105			Show automatique 4
			106...130			Show automatique 5
			131...155			Show automatique 6
			156...180			Show automatique 7
			181...205			Show automatique 8
	206...230			Show automatique 9		
	231...255			Show automatique 10		
	« Auto speed »	0...255			Vitesse de déroulement du show automatique, croissante	
		« Auto Fade »	0...255		Vitesse fade pour le show automatique	
	« Color Macro »	Couleur prédéfinie				
		« Red »			Rouge	
		« Amber »			Ambré	
		« Yellow Amber »			Ambré jaunâtre	
		« Yellow »			Jaune	
		« Green »			Vert	
		« Turquoise »			Turquoise	
« Cyan »				Cyan		
« Blue »				Bleu		
	« Lavender »			Lavande		

Menu principal	Niveau de menu 2	Niveau de menu 3	Niveau de menu 4	
	Signification			
		« <i>Mauve</i> »	Mauve	
		« <i>Magenta</i> »	Magenta	
		« <i>Pink</i> »	Rose	
		« <i>Warm White</i> »	Blanc chaud	
		« <i>White</i> »	Blanc	
		« <i>Cold White</i> »	Blanc froid	
« <i>Settings</i> »	« <i>Display Rev</i> »	Inversion de l'écran		
		« <i>ON</i> »	Marche, l'écran est tourné de 180 °	
		« <i>OFF</i> »	Arrêt, l'écran est affiché normalement	
	« <i>Écran</i> »	Coupure automatique de l'écran lorsqu'il n'est pas utilisé		
		« <i>ON</i> »	Activé	
		« <i>OFF</i> »	Désactivé	
	« <i>DMX Fail</i> »	Comportement de l'appareil en cas de panne du signal DMX.		
		« <i>Hold</i> »	Conservation des derniers réglages	
		« <i>Blackout</i> »	Obturation (blackout)	
	« <i>Dimmer Curve</i> »	Courbe gradateur		
		« <i>Linear</i> »	Lineaire	
		« <i>Exp</i> »	Exponentiel	
		« <i>Log</i> »	Logarithmique	
		« <i>S Curve</i> »	Forme S	
	« <i>Dimmer Response</i> »	Caractéristique gradateur		
		« <i>LED</i> »	Caractéristique gradateur « LED » (délai de 3 s)	
		« <i>Halogène</i> »	Caractéristique gradateur « Halogène » (délai de 5 s)	
	« <i>White Balance</i> »	Balance des blancs		
		« <i>Red</i> »	0...255	Part de rouge
		« <i>Green</i> »	0...255	Part de vert
		« <i>Blue</i> »	0...255	Part de bleu
		« <i>White</i> »	0...255	Part de blanc
	« <i>Fan Set</i> »	Vitesse du ventilateur		
« <i>Auto</i> »		Vitesse du ventilateur réglée automatiquement		
« <i>High</i> »		Vitesse du ventilateur hauteur constante		

Menu principal	Niveau de menu 2	Niveau de menu 3	Niveau de menu 4	
	Signification			
	« <i>Wireless DMX</i> »	Commande sans câble via DMX		
		« <i>No</i> »	Désactivé	
		« <i>Yes</i> »	Activé	
	« <i>Test</i> »	Test automatique		
		« <i>OFF</i> »	Éteint	
		« <i>ON</i> »	Activé	
	« <i>Factory Reset</i> »	Réinitialisation aux valeurs d'usine		
		« <i>OFF</i> »	Éteint	
		« <i>ON</i> »	Mise en marche	
	« <i>Key lock</i> »	Verrouillage des touches		
		« <i>OFF</i> »	Éteint	
		« <i>ON</i> »	Activé Pour annuler de nouveau le verrouillage du clavier, appuyez à la suite sur [ENTER], [UP], [DOWN], [UP], [DOWN] et [ENTER].	
« <i>System Info</i> »	« <i>Software Ver</i> »	Afficher la version de firmware de l'appareil		
	« <i>Temp info</i> »	« <i>LED Temp</i> »	Afficher la température de l'appareil	
		« <i>Temp Unit</i> »	Sélection de l'unité pour la température de l'appareil	
			« <i>Celsius</i> »	
	« <i>Fahrenheit</i> »			
	« <i>Time Info</i> »	Affichage des heures de fonctionnement		
		« <i>Power on</i> »	Heures de service totales	
« <i>Last run hrs</i> »		Heures de service suite à la dernière mise en marche		

7.2.1 Mode de fonctionnement « DMX »

En mode de fonctionnement « DMX », l'écran affiche le mode DMX réglé dans la ligne supérieure et l'adresse de démarrage DMX réglée dans la partie inférieure. En l'absence de réception de tout signal DMX, l'écran clignote.

7.2.2 Mode de fonctionnement « Slave »

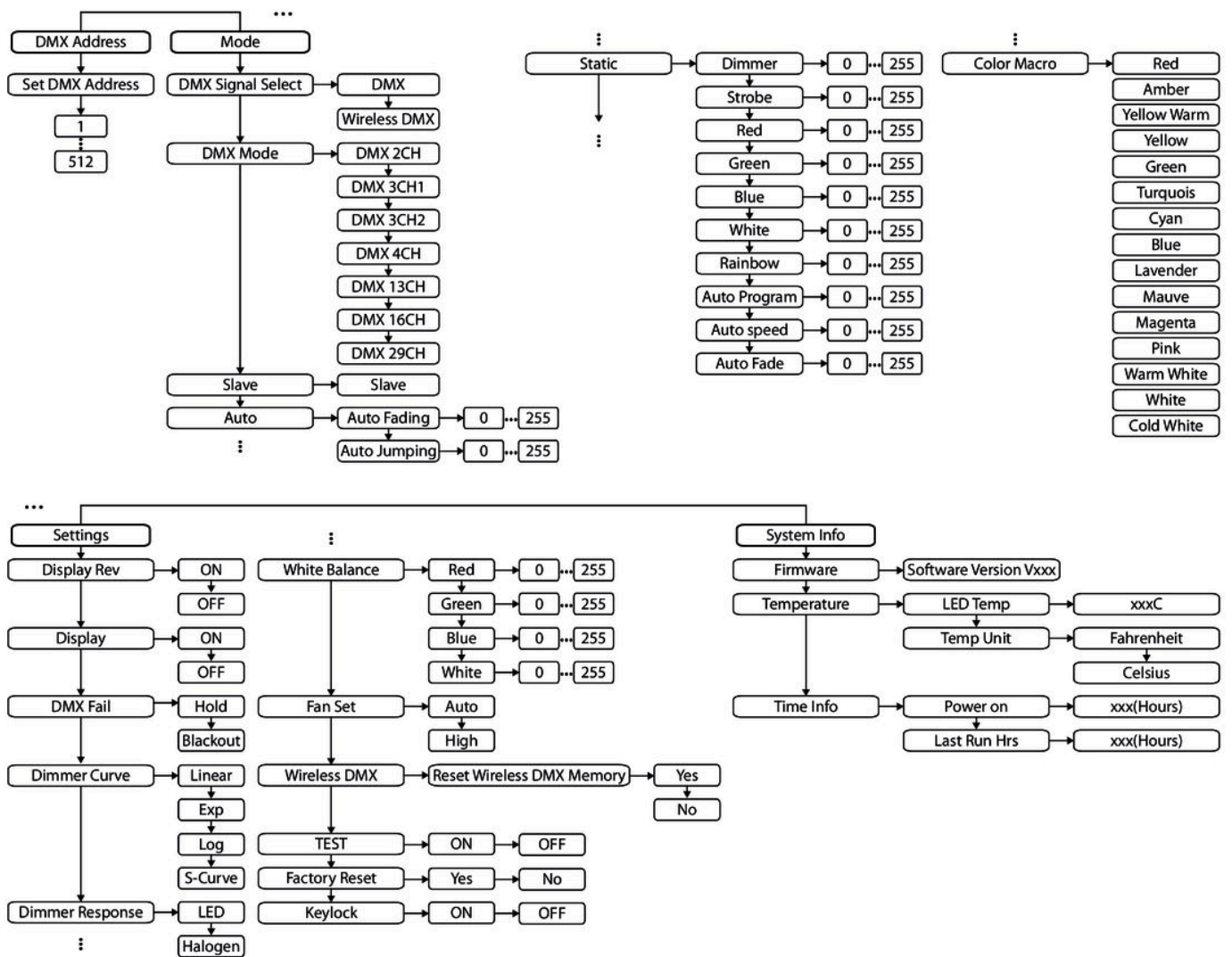
En mode de service « Slave », l'écran affiche dans la partie inférieure « *Operating Mode : SLAVE* ». En l'absence de réception de tout signal de commande, l'écran clignote.

7.2.3 Mode de service « Stand-Alone »

En mode de service « Stand-Alone », l'écran affiche dans la partie inférieure comment l'appareil est actuellement réglé.

- « *Operating Mode : AUTO Fading* » : Effet fade automatique
- « *Operating Mode : AUTO Jumping* » : Effet jump automatique
- « *Operating Mode : STATIC* » : Couleurs à mélanger librement avec un effet arc-en-ciel et stroboscopique ou de show automatique
- « *Operating Mode : Color Macro* » : Sélection d'une macro de couleur prédéfinie

7.3 Vue d'ensemble du menu



7.4 Fonctions en mode DMX 2 canaux

Canal	Valeur	Fonction
1	0...255	Gradateur (de 0 % à 100 %)
2	Macro couleur	
	0...5	Obturation (blackout)
	6...13	Rouge
	14...21	Ambré

Canal	Valeur	Fonction
	22...29	Ambré jaunâtre
	30...37	Jaune
	38...45	Vert
	46...53	Turquoise
	54...61	Cyan
	62...69	Bleu
	70...77	Lavande
	78...85	Mauve
	86...93	Magenta
	94...101	Pink
	102...109	Blanc chaud
	110...117	Blanc
	118...125	Blanc froid
	126...127	Changement des couleurs stoppé
	128...191	Effet de changement des couleurs, vitesse croissante
	192...255	Effet de transition de couleurs, vitesse croissante

7.5 Fonctions en mode DMX 1 à 3 canaux

Canal	Valeur	Fonction
1	0...255	Gradateur (de 0 % à 100 %)
2	Fonctions stroboscopiques	
	0...5	Strobe ouvert
	6...10	Strobe fermé
	11...250	Effet stroboscopique avec vitesse croissante
	251...255	Strobe ouvert
3	Macro couleur	
	0...5	Obturation (blackout)
	6...13	Rouge
	14...21	Ambré
	22...29	Ambré jaunâtre
	30...37	Jaune

Canal	Valeur	Fonction
	38...45	Vert
	46...53	Turquoise
	54...61	Cyan
	62...69	Bleu
	70...77	Lavande
	78...85	Mauve
	86...93	Magenta
	94...101	Pink
	102...109	Blanc chaud
	110...117	Blanc
	118...125	Blanc froid
	126...127	Sans fonction
	128...191	Effet de changement des couleurs, vitesse croissante
	192...255	Effet de transition de couleurs, vitesse croissante

7.6 Fonctions en mode DMX 2 à 3 canaux

Canal	Valeur	Fonction
1	0...255	Intensité du rouge (de 0 % à 100 %)
2	0...255	Intensité du vert (de 0 % à 100 %)
3	0...255	Intensité du bleu (de 0 % à 100 %)

7.7 Fonctions en mode DMX 4 canaux

Canal	Valeur	Fonction
1	0...255	Intensité du rouge (de 0 % à 100 %)
2	0...255	Intensité du vert (de 0 % à 100 %)
3	0...255	Intensité du bleu (de 0 % à 100 %)
4	0...255	Intensité du blanc (de 0 % à 100 %)

7.8 Fonctions en mode DMX 13 canaux

Canal	Valeur	Fonction
1	0...255	Gradateur (de 0 % à 100 %)
2	Fonctions stroboscopiques	
	0...5	Strobe ouvert
	6...10	Strobe fermé
	11...33	Effet d'impulsions aléatoire avec vitesse croissante
	34...56	Effet ramp-up avec vitesse croissante
	57...79	Effet ramp-up aléatoire avec vitesse croissante
	80...102	Effet stroboscopique aléatoire avec vitesse croissante
	103...127	Effet strobe-burst avec une durée décroissante des interruptions
	128...250	Effet stroboscopique avec vitesse croissante
	251...255	Strobe ouvert
3	0...255	Intensité du rouge (de 0 % à 100 %)
4	0...255	Intensité du vert (de 0 % à 100 %)
5	0...255	Intensité du bleu (de 0 % à 100 %)
6	0...255	Intensité du blanc (de 0 % à 100 %)
7	Macro couleur	
	0...5	Obturation (blackout)
	6...13	Rouge
	14...21	Ambré
	22...29	Ambré jaunâtre
	30...37	Jaune
	38...45	Vert
	46...53	Turquoise
	54...61	Cyan
	62...69	Bleu
	70...77	Lavande
	78...85	Mauve
	86...93	Magenta
	94...101	Pink
	102...109	Blanc chaud
110...117	Blanc	

Canal	Valeur	Fonction
	118...125	Blanc froid
	126...127	Sans fonction
	128...191	Effet de changement des couleurs, vitesse croissante
	192...255	Effet de transition de couleurs, vitesse croissante
8	Effet arc en ciel	
	0...5	Effet désactivé
	6...21	Effet arc en ciel 1
	22...37	Effet arc en ciel 2
	38...53	Fading vert-orange
	54...69	Pulsations rouge-orange
	70...85	Pulsations bleu-blanc
	86...101	Fading bleu-jaune
	102...117	Effet arc en ciel 7
	118...133	Effet arc en ciel 8
	134...149	Effet arc en ciel 9
	150...165	Effet arc en ciel 10
	166...181	Effet arc en ciel 11
	182...197	Effet arc en ciel 12
	198...213	Effet arc en ciel 13
214...229	Effet arc en ciel 14	
230...255	Effet arc en ciel 15	
9	Show automatique	
	0...5	Pas de show automatique
	6...30	Show automatique 1
	31...55	Show automatique 2
	56...80	Show automatique 3
	81...105	Show automatique 4
	106...130	Show automatique 5
	131...155	Show automatique 6
	156...180	Show automatique 7
	181...205	Show automatique 8
206...230	Show automatique 9	

Canal	Valeur	Fonction
	231...255	Show automatique 10
10	0...255	Vitesse de déroulement du show automatique, croissante
11	0...255	Effet fade automatique
12	Courbe gradateur	
	0...5	Sans fonction
	6...63	Lineaire
	64...127	Exponentiel
	128...191	Logarithmique
	192...255	Forme S
13	Fonctions particulières. Les réglages sont activés ou conservés, lorsque la valeur DMX correspondante est maintenue pendant cinq secondes.	
	0...5	Sans fonction
	6...63	Caractéristique gradateur « LED » (délai de 3 s)
	64...127	Caractéristique gradateur « Halogène » (délai de 5 s)
	128...191	Vitesse du ventilateur hauteur constante
	192...255	Vitesse du ventilateur réglée automatiquement

7.9 Fonctions en mode DMX 16 canaux

Canal	Valeur	Fonction
1	0...255	Intensité du rouge (de 0 % à 100 %), ligne LED 1
2	0...255	Intensité du vert (de 0 % à 100 %), ligne LED 1
3	0...255	Intensité du bleu (de 0 % à 100 %), ligne LED 1
4	0...255	Intensité du blanc (de 0 % à 100 %), ligne LED 1
5	0...255	Intensité du rouge (de 0 % à 100 %), ligne LED 2
6	0...255	Intensité du vert (de 0 % à 100 %), ligne LED 2
7	0...255	Intensité du bleu (de 0 % à 100 %), ligne LED 2
8	0...255	Intensité du blanc (de 0 % à 100 %), ligne LED 2
9	0...255	Intensité du rouge (de 0 % à 100 %), ligne LED 3
10	0...255	Intensité du vert (de 0 % à 100 %), ligne LED 3
11	0...255	Intensité du bleu (de 0 % à 100 %), ligne LED 3
12	0...255	Intensité du blanc (de 0 % à 100 %), ligne LED 3

Canal	Valeur	Fonction
13	0...255	Intensité du rouge (de 0 % à 100 %), ligne LED 4
14	0...255	Intensité du vert (de 0 % à 100 %), ligne LED 4
15	0...255	Intensité du bleu (de 0 % à 100 %), ligne LED 4
16	0...255	Intensité du blanc (de 0 % à 100 %), ligne LED 4

7.10 Fonctions en mode DMX 29 canaux

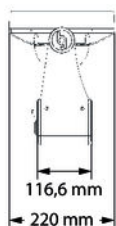
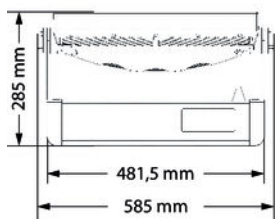
Canal	Valeur	Fonction
1	0...255	Gradateur (de 0 % à 100 %)
2	Fonctions stroboscopiques	
	0...5	Strobe ouvert
	6...10	Strobe fermé
	11...33	Effet d'impulsions aléatoire avec vitesse croissante
	34...56	Effet ramp-up avec vitesse croissante
	57...79	Effet ramp-up aléatoire avec vitesse croissante
	80...102	Effet stroboscopique aléatoire avec vitesse croissante
	103...127	Effet strobe-burst avec une durée décroissante des interruptions
	128...250	Effet stroboscopique avec vitesse croissante
	251...255	Strobe ouvert
3	0...255	Intensité du rouge (de 0 % à 100 %)
4	0...255	Intensité du vert (de 0 % à 100 %)
5	0...255	Intensité du bleu (de 0 % à 100 %)
6	0...255	Intensité du blanc (de 0 % à 100 %)
7	Macro couleur	
	0...5	Obturation (blackout)
	6...13	Rouge
	14...21	Ambré
	22...29	Ambré jaunâtre
	30...37	Jaune
	38...45	Vert
	46...53	Turquoise
	54...61	Cyan

Canal	Valeur	Fonction
	62...69	Bleu
	70...77	Lavande
	78...85	Mauve
	86...93	Magenta
	94...101	Pink
	102...109	Blanc chaud
	110...117	Blanc
	118...125	Blanc froid
	126...127	Sans fonction
	128...191	Effet de changement des couleurs, vitesse croissante
	192...255	Effet de transition de couleurs, vitesse croissante
8	Effet arc en ciel	
	0...5	Effet désactivé
	6...21	Effet arc en ciel 1
	22...37	Effet arc en ciel 2
	38...53	Fading vert-orange
	54...69	Pulsations rouge-orange
	70...85	Pulsations bleu-blanc
	86...101	Fading bleu-jaune
	102...117	Effet arc en ciel 7
	118...133	Effet arc en ciel 8
	134...149	Effet arc en ciel 9
	150...165	Effet arc en ciel 10
	166...181	Effet arc en ciel 11
	182...197	Effet arc en ciel 12
	198...213	Effet arc en ciel 13
	214...229	Effet arc en ciel 14
	230...255	Effet arc en ciel 15
9	Show automatique	
	0...5	Pas de show automatique
	6...30	Show automatique 1
	31...55	Show automatique 2

Canal	Valeur	Fonction
	56...80	Show automatique 3
	81...105	Show automatique 4
	106...130	Show automatique 5
	131...155	Show automatique 6
	156...180	Show automatique 7
	181...205	Show automatique 8
	206...230	Show automatique 9
	231...255	Show automatique 10
10	0...255	Vitesse de déroulement du show automatique, croissante
11	0...255	Effet fade automatique
12	Courbe gradateur	
	0...5	Sans fonction
	6...63	Linéaire
	64...127	Exponentiel
	128...191	Logarithmique
	192...255	Forme S
13	Fonctions particulières. Les réglages sont activés ou conservés, lorsque la valeur DMX correspondante est maintenue pendant cinq secondes.	
	0...5	Sans fonction
	6...63	Caractéristique gradateur « LED » (délai de 3 s)
	64...127	Caractéristique gradateur « Halogène » (délai de 5 s)
	128...191	Vitesse du ventilateur hauteur constante
	192...255	Vitesse du ventilateur réglée automatiquement
14	0...255	Intensité du rouge (de 0 % à 100 %), ligne LED 1
15	0...255	Intensité du vert (de 0 % à 100 %), ligne LED 1
16	0...255	Intensité du bleu (de 0 % à 100 %), ligne LED 1
17	0...255	Intensité du blanc (de 0 % à 100 %), ligne LED 1
18	0...255	Intensité du rouge (de 0 % à 100 %), ligne LED 2
19	0...255	Intensité du vert (de 0 % à 100 %), ligne LED 2
20	0...255	Intensité du bleu (de 0 % à 100 %), ligne LED 2
21	0...255	Intensité du blanc (de 0 % à 100 %), ligne LED 2
22	0...255	Intensité du rouge (de 0 % à 100 %), ligne LED 3
23	0...255	Intensité du vert (de 0 % à 100 %), ligne LED 3

Canal	Valeur	Fonction
24	0...255	Intensité du bleu (de 0 % à 100 %), ligne LED 3
25	0...255	Intensité du blanc (de 0 % à 100 %), ligne LED 3
26	0...255	Intensité du rouge (de 0 % à 100 %), ligne LED 4
27	0...255	Intensité du vert (de 0 % à 100 %), ligne LED 4
28	0...255	Intensité du bleu (de 0 % à 100 %), ligne LED 4
29	0...255	Intensité du blanc (de 0 % à 100 %), ligne LED 4

8 Données techniques



LED	36 LED RGBW, (à 15 W)
Nombre de canaux DMX	2, 3, 4, 13, 16 ou 29, en fonction du mode de fonctionnement
Puissance consommée	500 W
Alimentation	100 – 240 V ~ 50/60 Hz
Degré de protection	IP65
Plage de température	-20 °C ... +45 °C
Dimensions (l × H × P)	585 mm × 285 mm × 220 mm
Poids	13,3 kg

Conditions d'environnement

Plage de température	0 °C...40 °C
Humidité relative	50 %, sans condensation

9 Câbles et connecteurs

Préambule

Ce chapitre vous aide à choisir les bons câbles et connecteurs et à raccorder votre précieux équipement de sorte qu'une expérience lumineuse parfaite soit garantie.

Veillez suivre ces conseils, car il est préférable d'être prudent, particulièrement dans le domaine des sons et lumières. Même si une fiche va bien dans une prise, le résultat d'une mauvaise connexion peut être un contrôleur DMX détruit, un court-circuit ou « seulement » un spectacle lumière qui ne fonctionne pas.

Connexions DMX

Une prise tripolaire en version IP65 sert de sortie DMX, une fiche tripolaire en version IP65 sert d'entrée DMX. Le dessin et le tableau ci-dessous montrent le brochage d'une prise adaptée.



Pin	Brochage
1	masse (blindage)
2	signal inversé (DMX-, « cold »)
3	signal (DMX+, « hot »)

10 Dépannage

Nous mentionnons ci-après quelques problèmes susceptibles de se produire en fonctionnement. Vous trouverez sous ce point quelques propositions de dépannage simple :

Symptôme	Remède
L'appareil ne fonctionne pas, pas de lumière	Vérifiez le branchement électrique et le disjoncteur principal.
Aucune réaction sur le contrôleur DMX	1. Vérifiez le bon raccordement des connexions et du câble DMX. 2. Faites un essai avec un autre contrôleur DMX. 3. Vérifiez si le câble DMX se trouve à proximité ou à côté de câbles à haute tension, ce qui pourrait induire des perturbations ou créer des dommages à un circuit d'interfaçage DMX.

Si vous ne réussissez pas à éliminer le dérangement avec les mesures proposées, veuillez contacter notre centre de service. Vous trouverez les coordonnées de contact sur le site www.thomann.de.

11 Nettoyage

Lentilles optiques

Nettoyez les lentilles optiques accessibles de l'extérieur afin d'optimiser la puissance lumineuse. La fréquence du nettoyage dépend de l'environnement de fonctionnement : les environnements humides, enfumés ou particulièrement sales peuvent causer des dépôts de poussières importants sur le système optique de l'appareil.

- Effectuez le nettoyage avec un chiffon doux et notre nettoyant pour luminaires et lentilles (n° art. 280122).
- Séchez toujours les pièces avec soin.

12 Protection de l'environnement

Recyclage des emballages



Pour les emballages, des matériaux écologiques ont été retenus qui peuvent être recyclés sous conditions normales. Assurez-vous d'une élimination correcte des enveloppes en matière plastique et des emballages.

Ne jetez pas tout simplement ces matériaux, mais faites en sorte qu'ils soient recyclés. Tenez compte des remarques et des symboles sur l'emballage.

Recyclage de votre ancien appareil



Ce produit relève de la directive européenne relative aux déchets d'équipements électriques et électroniques (DEEE) dans sa version en vigueur. Il ne faut pas éliminer votre ancien appareil avec les déchets domestiques.

Recyclez ce produit par l'intermédiaire d'une entreprise de recyclage agréée ou les services de recyclage communaux. Respectez la réglementation en vigueur dans votre pays. En cas de doute, contactez le service de recyclage de votre commune.

Remarques
