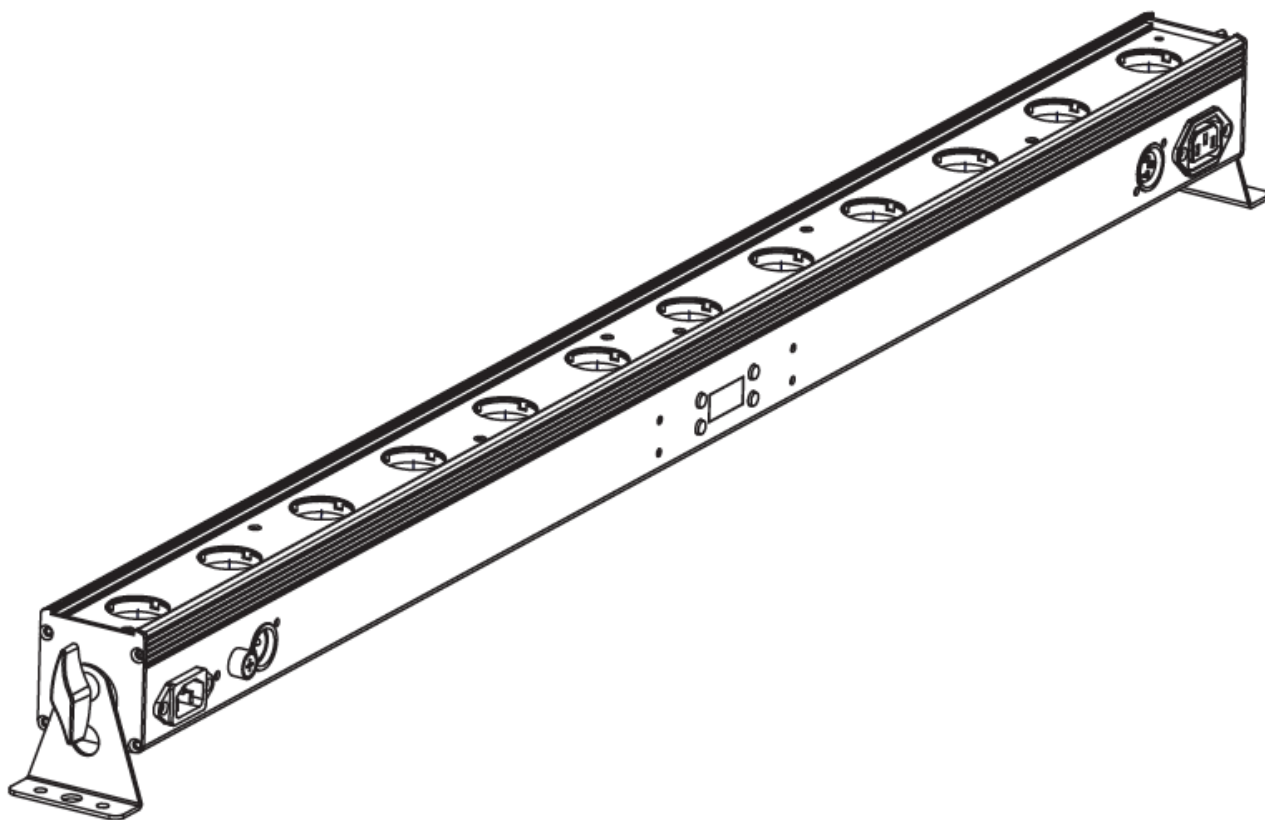


# ADJ<sup>®</sup>

## UB 12H



## Manuel d'utilisation

A.D.J. Supply Europe B.V.  
Junostraat 2  
6468 EW Kerkrade  
The Netherlands  
[www.americandj.eu](http://www.americandj.eu)

© 2017 Produits ADJ, LLC Tous droits réservés. L'information, les spécifications, diagrammes, images et instructions sont sous réserve de modifications sans préavis. Les produits ADJ, le logo LLC et les noms et références identifiant des produits sont des marques d'ADJ Products, LLC. La protection des droits d'auteur inclus toute forme, matière, matériel et information protégeables désormais autorisés par la loi statutaire ou judiciaire ou accordé ultérieurement.

Les noms de produits utilisés dans le présent document peuvent être des marques ou des marques déposées de leurs sociétés respectives et sont reconnus par les présentes. Tous les produits non-ADJ, LLC, les marques ou noms de produits sont des marques commerciales ou des marques déposées de leurs entreprises respectives.

ADJ Products, LLC et toutes les sociétés affiliées déclinent par les présentes toutes responsabilités pour les biens, les équipements, la construction et dommages électriques, des blessures à des personnes et la perte économique directe ou indirecte liée à l'utilisation ou de la confiance dans les informations contenues dans ce document et / ou à la suite d'un assemblage incorrect, dangereux, insuffisant et négligent et l'installation, le la suspension ou l'utilisation de ce produit.

Version du document

Vérifiez sur [www.americandj.eu](http://www.americandj.eu) pour la dernière version de ce document

<b>Date</b>	<b>Version Document</b>	<b>Version logiciel</b>	<b>Modes DMX</b>	<b>Notes</b>
<b>04/08/2017</b>	<b>1</b>	<b>1.01</b>	<b>6/10/12/18</b>	<b>Première version</b>

Notice Européenne d'économie d'énergie

L'importance d'économie d'énergie (EuP 2009/125 / CE)

Économiser de l'énergie électrique est une clé pour aider à la protection de l'environnement.

Veuillez s'il vous plaît éteindre tous les appareils électriques quand ils ne sont pas en cours d'utilisation afin d'éviter la consommation d'énergie en mode veille. Déconnectez tous vos équipements électriques du courant secteur lorsqu'ils ne servent pas.

Nous vous en remercions !

## Table des matières

INTRODUCTION .....	4
INFORMATIONS GÉNÉRALES .....	4
CARACTÉRISTIQUES .....	4
CONSIGNES DE SÉCURITÉ .....	5
CONSIGNES DE SÉCURITÉ .....	6
CONFIGURATION .....	7
CONFIGURATION .....	8
INSTRUCTIONS DE FONCTIONNEMENT .....	9
TÉLÉCOMMANDE UC-IR .....	12
COURBES DE GRADATION .....	13
FONCTIONS ET VALEURS DMX - 6 CANAUX .....	13
FONCTIONS ET VALEURS DMX - 10 CANAUX .....	13
FONCTIONS ET VALEURS DMX - 12 CANAUX .....	14
FONCTIONS ET VALEURS DMX - 36 CANAUX : CONTRÔLE PAR SECTION .....	15
LES COURBES DE GRADATION .....	18
TABLEAU DES MACROS COULEURS .....	19
DIMENSIONS .....	20
ALIGNEMENT MAGNÉTIQUE RAPIDE .....	21
RACCORDEMENT EN DAISY CHAIN .....	21
FONCTIONNEMENT MAÎTRE/ESCLAVE .....	22
REPLACEMENT DU FUSIBLE .....	22
DÉPANNAGE .....	22
ENTRETIEN .....	22
SPÉCIFICATIONS .....	23
RoHS : une contribution sans précédent à la préservation de l'environnement .....	24
DEEE : Déchets d'équipements électriques et électroniques .....	25
REMARQUES .....	26

## INTRODUCTION

**Déballage** : Merci d'avoir fait l'acquisition de l'UB 12H d'American DJ®. Chaque UB 12H a été scrupuleusement testée et expédiée en parfait état de fonctionnement. Veuillez à bien vérifier que l'emballage n'a pas été endommagé lors du transport. Si le carton semble endommagé, veuillez inspecter soigneusement votre appareil pour vérifier qu'il ne comporte aucun dommage et que tous les accessoires nécessaires au bon fonctionnement de l'unité sont arrivés intacts. Si l'unité venait à être endommagée ou des accessoires à manquer, veuillez-vous mettre en rapport avec notre service clientèle afin d'obtenir des renseignements supplémentaires. Veuillez ne pas renvoyer cette unité à votre revendeur agréé avant d'avoir contacté notre service clientèle.

**Introduction** : l'UB 12H d'American DJ® fait partie de l'effort continu de présenter des éclairages intelligents de qualité supérieure. L'UB 12H est une barre à LEDs DMX puissante et intelligente. Elle peut être utilisée en mode autonome ou en configuration maître/esclave. Cette barre à LEDs comprend 6 modes de fonctionnement : mode musical, mode automatique, mode RGBWA+UV, mode programmes intégrés, mode couleurs statiques et mode DMX.

**Service à la clientèle** : Si vous veniez à rencontrer quelque problème que ce soit mettez-vous en rapport avec votre revendeur American DJ.

Vous pouvez également nous contacter directement à travers notre site Web [www.americandj.eu](http://www.americandj.eu) ou par e-mail à [support@adjgroup.eu](mailto:support@adjgroup.eu)

**AVERTISSEMENT** ! Pour éviter tout risque d'incendie ou décharge électrique, n'exposez cette unité, ni à l'humidité, ni à la pluie.

**Attention** : il n'existe aucun composant pouvant être réparé par l'utilisateur à l'intérieur de cette unité. N'essayez pas de le réparer vous-même, le faire entraînerait l'annulation de la garantie du constructeur. Au cas improbable où votre unité devrait être amenée en réparation, veuillez prendre contact avec le service à la clientèle d'American DJ®.

**Pensez S.V.P. à recycler votre emballage chaque fois que possible.**

## INFORMATIONS GÉNÉRALES

Afin d'optimiser le rendu de cet appareil, veuillez lire et assimiler les instructions de fonctionnement afin de vous familiariser avec les manipulations de base de cette unité. Ces instructions contiennent d'importantes informations de sécurité concernant l'utilisation et la maintenance de cette unité. Veuillez garder ce manuel avec l'unité pour références futures.

## CARACTÉRISTIQUES

- Multicolore
- 6 modes de fonctionnement
- Gradateur électronique de 0 à 100 %
- Microphone intégré
- Protocole DMX-512
- Connexion DMX 3 broches
- 4 modes DMX : Mode 6 canaux, 10 canaux, 12 canaux et 36 canaux DMX.
- Compatible avec la télécommande UC-IR d'ADJ et l'Airstream IR (vendues séparément)
- Extrémités aimantées pour alignement parfait
- Raccordement en chaîne (voir page 20)

## CONSIGNES DE SÉCURITÉ

- Afin de prévenir tout risque de décharge électrique ou d'incendie, veuillez ne pas exposer l'unité à l'humidité ou la pluie.
- Ne renversez ni eau ni autre liquide sur ou dans votre unité.
- N'essayez en aucun cas d'utiliser l'appareil si vous vous apercevez que le cordon d'alimentation est dénudé ou cassé. N'essayez pas d'ôter ou de casser la broche de terre du cordon d'alimentation. La broche est conçue pour réduire le risque de décharge électrique et d'incendie en cas de court-circuit interne.
- Déconnectez de l'alimentation principale avant de procéder à tout type de connexion.
- Ne retirez le couvercle sous aucun prétexte. Cet appareil ne contient aucun composant susceptible d'être réparé par l'utilisateur.
- Ne faites jamais fonctionner l'unité si le couvercle est retiré.
- Ne raccordez jamais cette unité à un pack de gradation.
- Assurez-vous de toujours monter cette unité dans un endroit où peut s'effectuer une ventilation appropriée. Laissez un espace d'environ 15 cm (6 pouces) entre cette unité et le mur.
- Ne faites pas fonctionner cette unité si elle semble endommagée.
- Cette unité est conçue pour un usage intérieur exclusivement. L'utiliser en extérieur annule toute garantie.
- L'appareil doit être débranché de la prise lorsque vous ne l'utilisez pas pendant un certain temps.
- Montez toujours l'unité de manière stable et sécurisée.

Les cordons d'alimentation doivent être disposés de manière à ce que personne ne marche dessus ou qu'ils ne soient pincés ni par les objets posés sur eux ni par ceux posés à leurs côtés. Faites attention également à leur sortie de l'unité.

- Nettoyage : procédez au nettoyage de l'unité en respectant les recommandations du fabricant. Voir page 15 pour de plus amples informations sur l'entretien de l'unité.
- Température : l'unité doit être située loin de sources de chaleur telles que radiateurs, chaudières, poêles ou autres appareils (y compris les amplis) qui produisent de la chaleur.

Il est impératif de procéder à son entretien quand :

- A. Le cordon d'alimentation ou la fiche est endommagé.
- B. Des objets sont tombés ou des liquides ont été renversés dans l'unité.
- C. L'unité a été exposée à la pluie ou l'eau.
- D. L'unité ne semble pas fonctionner correctement ou ne fonctionne plus de manière optimale.

 **PRUDENCE**

**LUMIÈRE  
ULTRAVIOLETTE  
À HAUTE  
INTENSITÉ**



Évitez l'exposition directe avec la peau et les yeux  
Portez une protection appropriée pour les yeux et la peau  
Lisez ce manuel pour des instructions de sécurité

**GROUPE À RISQUE 3 – RISQUE D'EXPOSITION AU RAYONNEMENT ULTRAVIOLET (UV)**

**CETTE UNITÉ ÉMET UNE LUMIÈRE ULTRAVIOLETTE À HAUTE INTENSITÉ D'UNE LONGUEUR D'ONDE DE 390NM – 410NM.**

**ÉVITEZ L'EXPOSITION DIRECTE AVEC LA PEAU  
ÉVITEZ UNE EXPOSITION PROLONGÉE  
ÉVITEZ DE PORTER DES HABITS BLANCS ET/OU D'UTILISER DES PEINTURES UV SUR VOTRE PEAU**

**ÉVITEZ TOUTE EXPOSITION DE LA PEAU OU DES YEUX À UNE DISTANCE INFÉRIEURE DE 3,3m**

**N'OPÉREZ PAS L'UNITÉ AVEC DES LENTILLES PROTECTEURS ENDOMMAGÉES OU MANQUANTES**

**NE REGARDEZ PAS DIRECTEMENT DANS LA LUMIÈRE UV ET/OU NE REGARDEZ JAMAIS DIRECTEMENT DANS LA LUMIÈRE EN UTILISANT DES INSTRUMENTS OPTIQUES QUI POURRAIENT CONCENTRER LE FAISCEAU/LE RADIATION DE LUMIÈRE UV**

**DES PERSONNES SOUFFRANT DE CERTAINS MALADIES DES YEUX, DE TROUBLES À L'EXPOSITION AU SOLEIL ou DES INDIVIDUS UTILISANT DES MÉDICAMENTS PHOTOSENSITIFS PEUVENT RENCONTRER UN DÉCONFORT QUAND EXPOSÉ À LA LUMIÈRE UV ÉMISE PAR CET APPAREIL**

## CONFIGURATION

**Source d'alimentation** : l'UB 12H d'American DJ® est équipée d'un ballast électronique qui détecte automatiquement le voltage une fois l'unité branchée à l'alimentation électrique. Grâce au ballast électronique, vous n'avez pas à vous soucier du voltage local, cette unité peut être branchée où que ce soit.

**DMX-512** : DMX est l'abréviation de Digital Multiplex. Le DMX est un protocole universel utilisé comme moyen de communication entre appareils et consoles ou logiciels d'éclairage. Une console d'éclairage DMX envoie des instructions DMX au format data (données) vers l'appareil DMX. Les données DMX sont envoyés en série de données qui voyagent d'un appareil à l'autre via les terminaux XLR, (entrée) DATA « IN » et (sortie) DATA « OUT », situés sur tous les appareils DMX (la majorité consoles et logiciels DMX ne possèdent qu'un terminal de sortie DATA).

**Chaînage DMX** : le langage DMX permet aux appareils de toutes marques et modèles des différents constructeurs d'être raccordés entre eux et d'être pilotés depuis une seule console d'éclairage, pour peu que tous les appareils et les commandes soient compatibles DMX. Lors de l'utilisation de plusieurs unités DMX, pour s'assurer d'une bonne transmission DATA DMX, essayez au possible d'utiliser le chaînage par câble le plus court. L'ordre dans lequel les unités sont chaînées dans un circuit DMX n'influence en aucun cas le pilotage DMX. Par exemple, une unité à laquelle on aurait affecté l'adresse DMX 1 peut être placée à n'importe quel endroit de la chaîne, au début, à la fin ou n'importe où au milieu. Quand on affecte l'adresse DMX 1 à une unité, la console d'éclairage ou le logiciel DMX sait qu'il doit envoyer les DATA requises à l'adresse 1 de cette unité, quel que soit son emplacement dans le circuit.



Figure 1

**Exigences de câble DATA (câble DMX) (pour fonctionnement DMX)** : l'UB 12H peut être commandée via un protocole DMX-512. L'UB 12H comprend 4 modes de canaux DMX, veuillez-vous référer aux pages 13 à 16 pour connaître les différents modes. L'adresse DMX est à configurer via l'affichage sur le côté de l'UB 12H. Votre unité et votre console/logiciel DMX requièrent un connecteur XLR à 3 broches pour entrée et sortie de DATA (Figure 1). Nous recommandons l'utilisation de câbles DMX Accu-Cable. Si vous faites vos câbles vous-même, veillez à bien utiliser un câble blindé standard 110-120 Ohm. (Ce câble peut être acheté chez quasiment tous les revendeurs d'éclairage professionnel.) Vos câbles doivent comporter des connecteurs mâle et femelle à chaque extrémité. Rappelez-vous que les câbles DMX se montent en Daisy Chain et ne se divisent pas.

**Remarque** : assurez-vous de suivre les instructions décrites en figures 2 et 3 lors de la fabrication artisanale de vos câbles. N'utilisez pas la prise de terre de votre connecteur XLR. Ne reliez pas le blindage du connecteur de votre câble à la prise de terre et ne permettez pas au blindage du conducteur d'entrer en contact avec le boîtier externe du XLR. Relier le blindage à la terre pourrait entraîner un court-circuit et un fonctionnement erratique.

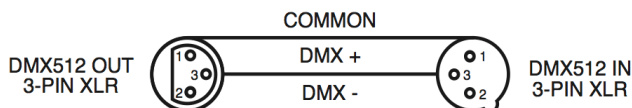


Figure 2

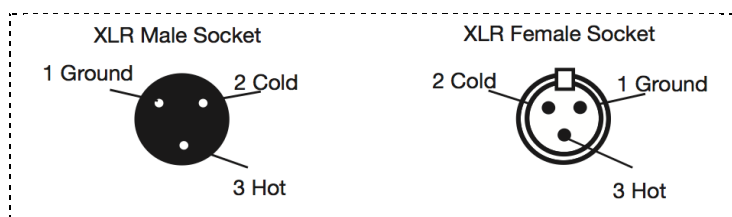


Figure 3

Configuration broches XLR
Broche 1 = Terre
Broche 2 = Data Compliment (signal -)
Broche 3 = Data True (signal +)

## CONFIGURATION

**Remarque spéciale : terminaison de ligne.** Lorsque vous utilisez un long câble, il se peut que vous soyez amené à placer un bouchon sur la dernière unité pour éviter un fonctionnement erratique. Le bouchon est une résistance d'1/4 W 110-120 Ohm qui est connectée entre la broche 2 et la broche 3 du connecteur XLR mâle (DATA + et DATA -). Cette unité est insérée dans le connecteur XLR femelle de la dernière unité de votre montage en Daisy Chain pour terminer la ligne. L'utilisation d'une terminaison de câble (Référence de composant ADJ Z-DMX/T) diminue la possibilité de fonctionnement erratique.

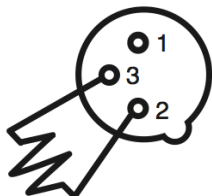


Figure 4

Le bouchon de terminaison réduit les erreurs de signal et évite les problèmes de transmission de signal et les interférences. Il est toujours recommandé de connecter un bouchon DMX (résistance 120 Ohm 1/4 W) entre la broche 2 (DMX-) et la broche 3 (DMX +) de la dernière unité.

**Connecteurs DMX XLR 5 broches** Certains constructeurs utilisent des câbles data DMX-512 5 broches pour la transmission de DATA plutôt que des 3 broches. Ces câbles DMX 5 broches peuvent être intégrés dans un circuit DMX 3 broches. Il est impératif d'utiliser un adaptateur de câbles lorsque vous insérez un câble data 5 broches dans un circuit 3 broches, ils se trouvent généralement dans la plupart des magasins de vente de pièces électroniques. Le tableau suivant indique en détail la conversion correcte d'un câble.

## CONFIGURATION (suite)

Conversion XLR 3 broches en XLR 5 broches		
Conducteur	Femelle XLR 3 broches (sortie)	Mâle XLR 5 broches (entrée)
Terre/blindage	Broche 1	Broche 1
Data Compliment (signal -)	Broche 2	Broche 2
Data True (signal +)	Broche 3	Broche 3
Non utilisée		Ne pas utiliser
Non utilisée		Ne pas utiliser



## INSTRUCTIONS DE FONCTIONNEMENT

### **Affichage LCD marche/arrêt**

Pour mettre l'écran en veille après 10 secondes, appuyez le bouton **MODE** jusqu'à s'affiche « **don** » puis appuyez sur le bouton **UP** pour afficher « **doff** ». L'affichage LCD se mettra alors en veille après 10 secondes d'inactivité. Pressez n'importe quel bouton pour l'afficher à nouveau. Gardez à l'esprit toutefois que l'écran se mettra en veille automatiquement après 10 secondes d'inactivité. Pour que l'affichage reste allumé en permanence, appuyez le bouton **MODE** jusqu'à s'affiche « **doff** », puis appuyez sur le bouton **UP** pour que s'affiche « **don** ».

### **Inversion de l'affichage LCD**

Cette fonction permet de tourner l'affichage LCD de 180°

1. Branchez l'unité puis appuyez sur le bouton MODE jusqu'à s'affiche « dXX ». »XX » représente soit « on » soit « off »
2. Appuyez sur le bouton SETUP jusqu'à s'affiche « Stnd »
3. Utilisez les boutons UP ou DOWN pour tourner l'affichage LCD de 180°

### **Modes de fonctionnement :**

L'UB 12H propose 6 modes de fonctionnement :

- mode musical : l'unité réagira au son
- mode couleur statiques : choisissez parmi une des 63 couleurs statiques
- mode programmes intégrés : choisissez parmi un des 22 programmes intégrés
- mode auto : ce mode fait défiler les 22 programmes internes l'un après l'autre à vitesse réglable
- mode RGBWA+UV : choisissez une des 6 couleurs qui restera statique ou ajustez l'intensité de chaque couleur pour réaliser la couleur désirée.
- mode de commande DMX : cette fonction vous permet de commander les caractéristiques de chaque unité individuelle à l'aide d'une console DMX-512 tel que la WiFly NE1 d'ADJ ou d'un logiciel comme MyDMX3.0 d'ADJ.

### **Mode musical :**

Dans ce mode l'UB 12H réagira au son. Vous pouvez régler le niveau de sensibilité au son.

1. Branchez l'unité et appuyez sur le bouton MODE jusqu'à ce que s'affiche « SU.XX ». « XX » représente la sensibilité au son (de 0 à 31). Utilisez les boutons UP ou DOWN pour ajuster la sensibilité, 0 étant le mode musical désactivé, 1 étant le niveau de sensibilité le plus bas et 31 le niveau de sensibilité le plus haut.
2. L'unité changera de couleur au son musical.
3. Pour activer la fonction stroboscope, appuyez sur le bouton SETUP jusqu'à ce que s'affiche « FS.XX ». « XX » représente la vitesse de l'effet stroboscopique (de 0 à 15). «FS.00 » représente le stroboscope éteint et « FS.15 » la vitesse la plus rapide. Utilisez les boutons UP ou DOWN pour ajuster la vitesse de l'effet stroboscopique.

### **Mode de couleurs statiques :**

1. Branchez l'unité et appuyez sur le bouton MODE jusqu'à ce que s'affiche « CLXX ».
2. Vous pouvez choisir parmi 63 couleurs. Utilisez les boutons UP ou DOWN pour parcourir les 63 couleurs. Après avoir sélectionné la couleur, vous pouvez activer la fonction stroboscope en appuyant sur le bouton SET UP pour entrer en mode Flash (stroboscope).
3. Pour activer la fonction stroboscope, appuyez sur le bouton SETUP jusqu'à ce que s'affiche « FS.XX ». « XX » représente la vitesse de l'effet stroboscopique (de 0 à 15). «FS.00 » représente le stroboscope éteint et « FS.15 » la vitesse la plus rapide. Utilisez les boutons UP ou DOWN pour ajuster la vitesse de l'effet stroboscopique.

### **Mode Programmes intégrés :**

1. Branchez l'unité et appuyez sur le bouton MODE jusqu'à ce que s'affiche « Pr.XX ». Vous pouvez choisir parmi 22 programmes intégrés. Utilisez les boutons UP ou DOWN pour choisir le programme désiré.
2. Après avoir choisi le programme désiré, vous pouvez ajuster la vitesse de défilement du programme en appuyant sur le bouton SETUP. « SP.XX » s'affiche. « XX » représente un chiffre de 01 à 99, 01 étant la plus lente, 99 la vitesse la plus rapide. Utilisez les boutons UP ou DOWN pour régler la vitesse de défilement du programme.
3. Appuyez à nouveau sur le bouton SETUP et « Fd.XX » s'affiche. C'est le réglage de la vitesse du fondu. « XX » représente une valeur de 00 à 99. Pour la valeur 00, le fondu est éteint, 01 étant la vitesse la plus lente et 99 la vitesse la plus rapide.
4. Appuyez à nouveau sur le bouton SETUP et « FS.XX » s'affiche. C'est la fonction stroboscopique. « XX » représente une valeur de 00 à 15. Pour la valeur 00, l'effet stroboscopique est éteint, 01 étant la vitesse la plus lente et 15 la vitesse la plus rapide. Utilisez les boutons Up et Down pour régler la vitesse.

**NOTE :** quand les programmes 21 ou 22 sont utilisés, une option couleur s'affiche après la fonction stroboscopique. Quand le bouton SETUP est appuyé après la fonction stroboscopique, « C1.XX » s'affichera. C'est le réglage de la couleur de base dans ces programmes. Appuyez les boutons UP ou DOWN pour trouver la couleur de base désirée. Après avoir choisi la couleur de base, appuyez à nouveau le bouton SETUP et « C2.XX » s'affichera. C'est le réglage de la couleur qui défilera. Appuyez les boutons UP ou DOWN pour changer la couleur de défilement.

### **Mode auto :**

Dans le mode automatique, le fondu de couleur et la vitesse de couleur peuvent être ajustées. Vous pouvez aussi activer la fonction stroboscopique et varier la vitesse de celle-ci.

1. Branchez l'unité et appuyez sur bouton MODE jusqu'à ce que s'affiche « AUTO ». Pressez le bouton SETUP pour régler la vitesse du fondu.

- Fd.XX : vitesse de fondu de couleur. Appuyez sur les boutons UP ou DOWN pour régler la vitesse. La valeur 00 éteint le fondu de couleur, la vitesse 01 étant la plus lente, 99 la vitesse de fondu la plus rapide.

- FS.XX : Réglage de l'effet stroboscopique. Appuyez sur les boutons UP ou DOWN pour régler la vitesse. La valeur 00 éteint l'effet stroboscopique, la vitesse 01 étant la plus lente, 15 la vitesse du stroboscope plus rapide.

### **Mode de gradation RGBWA+UV:**

1. Branchez l'unité et appuyez sur le bouton MODE jusqu'à ce que s'affiche « r.XXX ».

Ceci est le mode de gradation du ROUGE. Utilisez les boutons UP ou DOWN pour en régler l'intensité.

Quand s'affichera « G.XXX » c'est le mode de gradation du VERT. Utilisez les boutons UP ou DOWN pour en régler l'intensité.

Quand s'affichera « b.XXX » c'est le mode de gradation du BLEU. Utilisez les boutons UP ou DOWN pour en régler l'intensité.

Quand s'affichera « U.XXX » c'est le mode de gradation du BLANC. Utilisez les boutons UP ou DOWN pour en régler l'intensité.

Quand s'affichera « A.XXX » c'est le mode de gradation de l'AMBRE. Utilisez les boutons UP ou DOWN pour en régler l'intensité.

Quand s'affichera « u.XXX » c'est le mode de gradation de l'UV. Utilisez les boutons UP ou DOWN pour en régler l'intensité.

Après avoir régler les intensités, vous pouvez activer le mode stroboscopique si vous le désirez, en appuyant le bouton SETUP. « FS.XX » s'affichera : Appuyez sur les boutons UP ou DOWN pour régler la vitesse. La valeur 00 éteint l'effet stroboscopique, la vitesse 01 étant la plus lente, 15 la vitesse la plus rapide

### **Mode DMX :**

Utiliser une console ou un logiciel DMX vous permet de librement créer vos propres programmes sur mesure, répondant à vos besoins particuliers. Cette fonction vous permettra également d'utiliser vos unités comme projecteurs. L'UB 12H propose 4 modes DMX : Mode 6 canaux, 10 canaux, 12 canaux et 18 canaux DMX. Voir page 13 à 16 pour les caractéristiques DMX de chaque mode.

1. Cette fonction vous permet de commander les traits DMX individuellement à l'aide d'une console ou d'un logiciel compatibles DMX-512.

2. Pour faire fonctionner votre unité en mode DMX, appuyez sur le bouton MODE jusqu'à ce que s'affiche « d.XXX » « XXX » représente l'adresse DMX actuelle. Utilisez les boutons UP ou DOWN pour sélectionner l'adresse DMX désirée, puis appuyez sur le bouton SETUP pour sélectionner le mode de canal DMX.

3. Utilisez les boutons UP ou DOWN pour parcourir les modes de canaux DMX. Les modes de canaux sont repris ci-après :

- Pour exécuter le mode 6 canaux, appuyez sur le bouton MODE jusqu'à ce que s'affiche « Ch.06 ». Il s'agit du mode 6 canaux DMX.

- Pour exécuter le mode 10 canaux, appuyez sur le bouton MODE jusqu'à ce que s'affiche « Ch.10 ». Il s'agit du mode 10 canaux DMX.

- Pour exécuter le mode 12 canaux, appuyez sur le bouton MODE jusqu'à ce que s'affiche « Ch.12 ». Il s'agit du mode 12 canaux DMX.

- Pour exécuter le mode 18 canaux, appuyez sur le bouton MODE jusqu'à ce que s'affiche « Ch.36 ». Il s'agit du mode 36 canaux DMX.

4. Voir page 13 à 16 pour les caractéristiques DMX de chaque mode.

5. Après avoir sélectionné votre mode de canal DMX, branchez l'unité via les connexions XLR à une console DMX tel que le HEXCON d'ADJ ou un logiciel DMX standard comme MyDMX3.0 d'ADJ.

### **Mode par défaut :**

Ceci est le mode par défaut. Quand ce mode est activé, tous les modes retourneront à leurs valeurs d'usine et un programme automatique démarra.

1. Branchez l'unité et appuyez sur le bouton MODE jusqu'à s'affiche « dXX ». « XX » représente soit « on » soit « off ».

2. Appuyez sur le bouton SETUP jusqu'à s'affiche « dEFA ».

3. Appuyez simultanément le boutons UP et DOWN.

### **Activation de récepteur infrarouge**

Cette fonction est utilisée pour activer et désactiver le récepteur infrarouge. Quand cette fonction est activée, vous pouvez commander l'unité par le biais de la télécommande UC-IR ou l'Airstream IR d'ADJ. Veuillez consulter la page suivante pour connaître les fonctions et commandes de la télécommande UC-IR.

1. Branchez l'unité et appuyez sur le bouton MODE jusqu'à ce que s'affiche « dXX ».

2. Appuyez sur le bouton SET UP jusqu'à ce que s'affiche « Ir.XX ». « XX » représente soit « on » (marche) soit « oF » (arrêt).

3. Pressez les boutons UP ou DOWN pour soit activer (On) soit désactiver (Off) la télécommande.

**État DMX.** Cette fonction est un mode de précaution qui vous permet de choisir comment l'appareil doit se comporter en cas de perte de signal DMX. Ce menu vous permet aussi de configurer le mode dans lequel l'appareil va retourner quand vous le branchez au secteur.

1. Appuyez sur le bouton MODE jusqu'à ce que s'affiche l'adresse DMX. (d.XXX). Appuyez sur SET UP jusqu'à s'affiche „nodn”. Utilisez les boutons UP ou DOWN pour naviguer à travers les différents états DMX.

„bLAC”: Quand le signal DMX est perdu ou l'appareil est mis sous tension, le 18P HEX se met automatiquement en mode Noir Général Quand le signal DMX est perdu ou l'appareil est mis sous tension, l'unité se met en mode musical

„LAST”: Quand le signal DMX est perdu ou l'appareil est mis sous tension, l'unité reste sur le dernier état DMX qu'il a reçu de la console. Dans le cas d'une mise sous tension, l'unité se mettra dans la dernière configuration DMX mémorisée.

## INSTRUCTIONS DE FONCTIONNEMENT (Suite)

„ProG”(Programme interne): Quand le signal DMX est perdu ou l'appareil est mis sous tension, l'unité se met automatiquement en mode programme (AUTO RUN)

2. Utilisez les boutons UP ou DOWN pour choisir le mode dans lequel l'unité doit se mettre en cas de perte de signal DMX ou lors de la mise sous tension puis appuyez sur SET UP pour confirmer et sortir.

## TÉLÉCOMMANDE UC-IR

La télécommande à infrarouge UC-IR d'ADJ (vendue séparément) vous permet de piloter différentes fonctions de l'Eco UV Bar Plus IR jusqu'à une distance de 10 mètres.



L'application pour iOS "Airstream IR" (téléchargement gratuit sur l'App Store d'Apple) pour de piloter les mêmes fonctions jusqu'à une distance de 5m. Après avoir acheté les kit émetteur IR et téléchargé l'application, utilisez la page 1 de l'application. L'émetteur est connecté sur la sortie casque de l'appareil iOS. Le volume doit être mis à fond et la protection volume en Europe désactivée dans le menu de configuration de l'appareil iOS.

**STAND BY** : ce bouton active le Noir Général (BlackOut). Appuyez à nouveau sur ce bouton pour désactiver le Noir Général

**FULL ON** : Appuyez sur ce bouton pour mettre l'unité à pleine puissance. Réappuyez pour revenir à l'état d'avant.

**FADE/GOBO** : Appuyez ce bouton pour activer le mode de fondu. Appuyez sur le bouton 1 pour un fondu lent, sur le bouton 2 pour un fondu moyen et sur sur le bouton 3 pour un fondu rapide.

**DIMMER + et DIMMER -** : Utilisez les boutons DIMMER + ou DIMMER – afin d'ajuster l'intensité des LEDs

**STROBE** : Cette fonction active l'effet stroboscope. Appuyez ce bouton pour activer l'effet stroboscopique. Appuyez sur le bouton 1 pour un effet stroboscopique lent, sur le bouton 2 pour un effet stroboscopique moyen, sur le bouton 3 pour un effet stroboscopique rapide et sur le bouton 4 pour obtenir un effet stroboscopique très rapide.

**COLOR** : Ce bouton active le mode couleur. Utilisez les boutons 1-9 pour choisir la couleur désirée

**BOUTONS 1-9** : En mode stroboscope, les boutons 1-4 permettent de sélectionner la vitesse stroboscopique, en mode fondu, les boutons 1-3 permettent de choisir la vitesse du fondu, en mode couleur il permettent de choisir la couleur désirée

**SOUND ON & OFF** : Ces boutons permettent d'activer ou de désactiver le mode musical

**SHOW 0** : Appuyez sur ce bouton pour activer le mode Show. Utilisez les boutons 1-9 pour choisir le show désiré. Appuyez ce bouton 2 fois pour activer le show 10. Appuyez le bouton 1 à deux reprises pour choisir le show 11.

## COURBES DE GRADATION

Cette fonction est utilisée en mode DMX. Référez-vous à la page 17 pour consulter les différentes courbes de gradation. Elles sont dans l'ordre qu'elles apparaissent dans l'écran d'affichage.

1. Branchez l'unité et appuyez sur le bouton MODE jusqu'à l'affichage de l'adresse DMX.
2. Appuyez le bouton SETUP jusqu'à s'affiche « dr-X ». C'est le mode de réglage des courbes de gradation.

- 0 – Standard
- 1 – Stage
- 2 – TV
- 3 – Architectural
- 4 – Theatre

3. Utilisez les boutons UP et DOWN pour choisir le mode de gradation désiré (0-4).

### FONCTIONS ET VALEURS DMX - 6 CANAUX

Canal	Valeur	Fonction
1	0 - 255	<b>ROUGE</b> de 0 à 100 %
2	0 - 255	<b>VERT</b> de 0 à 100 %
3	0 - 255	<b>BLEU</b> de 0 à 100 %
4	0 - 255	<b>BLANC</b> de 0 à 100 %
5	0 - 255	<b>AMBRE</b> de 0 à 100 %
6	0 - 255	<b>UV</b> de 0 à 100 %

### FONCTIONS ET VALEURS DMX - 10 CANAUX

Canal	Valeur	Fonction
1	0 - 255	<b>ROUGE</b> de 0 à 100 %
2	0 - 255	<b>VERT</b> de 0 à 100 %
3	0 - 255	<b>BLEU</b> de 0 à 100 %
4	0 - 255	<b>BLANC</b> de 0 à 100 %
5	0 - 255	<b>AMBRE</b> de 0 à 100 %
6	0 - 255	<b>UV</b> de 0 à 100 %
7	0 - 255	<b>MACROS COULEURS</b> (voir table des macros couleurs page 18)

**FONCTIONS ET VALEURS DMX - 10 CANAUX (Suite)**

Canal	Valeur	Fonction
8	0 – 31 32 – 63 64 – 95 96 – 127 128 – 159 160 – 191 192 – 223 224 – 255	<b>FONCTION STROBOSCOPE</b> LEDs OFF LEDs ON STROBOSCOPE LENT – RAPIDE LEDs ON PULSATIONS LENT – RAPIDE LEDs ON STROBOSCOPE ALÉATOIRE LENT – RAPIDE LEDs ON
9	0 - 255	<b>GRADATION MAÎTRE</b> 0-100%
10	0 – 20 21 – 40 41 – 60 61 – 80 81 – 100 101 – 255	<b>GRADATION MAÎTRE</b> STANDARD STAGE TV ARCHITECTURAL THEATRE COURBE DE GRADATION PAR DÉFAUT

**FONCTIONS ET VALEURS DMX - 12 CANAUX**

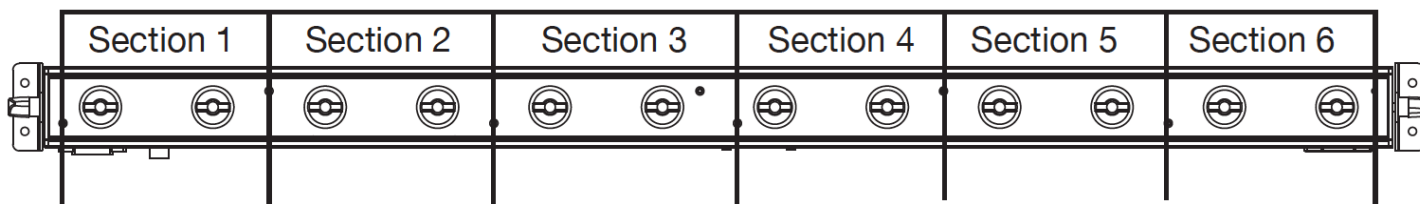
Canal	Valeur	Fonction
1	0 - 255	<b>ROUGE</b> de 0 à 100 %
2	0 - 255	<b>VERT</b> de 0 à 100 %
3	0 - 255	<b>BLEU</b> de 0 à 100 %
4	0 - 255	<b>BLANC</b> de 0 à 100 %
5	0 - 255	<b>AMBRE</b> de 0 à 100 %
6	0 - 255	<b>UV</b> de 0 à 100 %
7	0 - 255	<b>MACROS COULEURS</b> (voir table des macros couleurs page 18)
8	0 – 15 16 – 25 26 – 35 36 – 45 46 – 55 56 – 65 66 – 75 76 – 85 86 – 95 96 – 105 106 – 115 116 – 125 126 – 135	<b>PROGRAMMES INTÉGRÉS</b> PAS DE FONCTION PROGRAMME 1 PROGRAMME 2 PROGRAMME 3 PROGRAMME 4 PROGRAMME 5 PROGRAMME 6 PROGRAMME 7 PROGRAMME 8 PROGRAMME 9 PROGRAMME 10 PROGRAMME 11 PROGRAMME 12

**FONCTIONS ET VALEURS DMX - 12 CANAUX (Suite)**

Canal	Valeur	Fonction
8	136 – 145 146 – 155 156 – 165 166 – 175 176 – 185 186 – 195 196 – 205 206 – 215 216 – 225 226 – 235 236 – 245 246 – 255	<b>PROGRAMMES INTÉGRÉS (Suite)</b> PROGRAMME 13 PROGRAMME 14 PROGRAMME 15 PROGRAMME 16 PROGRAMME 17 PROGRAMME 18 PROGRAMME 19 PROGRAMME 20 PROGRAMME 21 PROGRAMME 22 AUTO RUN MODE MUSICAL
9	0 - 255	<b>VITESSE DES PROGRAMMES / SENSIBILITÉ AU SON</b> de 0 à 100 %
10	0 – 31 32 – 63 64 – 95 96 – 127 128 – 159 160 – 191 192 – 223 224 – 255	<b>FONCTION STROBOSCOPE</b> LEDs OFF LEDs ON STROBOSCOPE LENT – RAPIDE LEDs ON PULSATIONS LENT – RAPIDE LEDs ON STROBOSCOPE ALÉATOIRE LENT – RAPIDE LEDs ON
11	0 - 255	<b>GRADATION MAÎTRE</b> 0 - 100%
12	0 – 20 21 – 40 41 – 60 61 – 80 81 – 100 101 – 255	<b>GRADATION MAÎTRE</b> STANDARD STAGE TV ARCHITECTURAL THEATRE COURBE DE GRADATION PAR DÉFAUT

**FONCTIONS ET VALEURS DMX - 36 CANAUX : CONTRÔLE PAR SECTION**

LE mode DMX 36 canaux permet un contrôle par section de 2 HEX LEDs. Vous pouvez donc contrôler 6 sections différentes de la barre.



**FONCTIONS ET VALEURS DMX - 36 CANAUX CONTRÔLE PAR SECTION (Suite)**

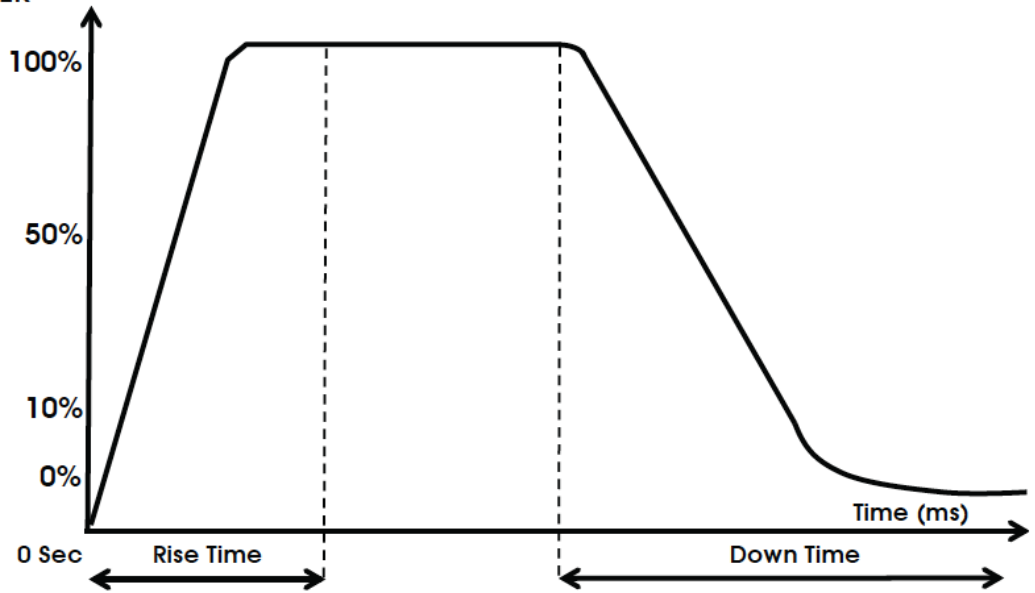
Canal	Valeur	Fonction
1	0 - 255	<b>ROUGE Section 1</b> de 0 à 100 %
2	0 - 255	<b>VERT Section 1</b> de 0 à 100 %
3	0 - 255	<b>BLEU Section 1</b> de 0 à 100 %
4	0 - 255	<b>BLANC Section 1</b> de 0 à 100 %
5	0 - 255	<b>AMBRE Section 1</b> de 0 à 100 %
6	0 - 255	<b>UV Section 1</b> de 0 à 100 %
7	0 - 255	<b>ROUGE Section 2</b> de 0 à 100 %
8	0 - 255	<b>VERT Section 2</b> de 0 à 100 %
9	0 - 255	<b>BLEU Section 2</b> de 0 à 100 %
10	0 - 255	<b>BLANC Section 2</b> de 0 à 100 %
11	0 - 255	<b>AMBRE Section 2</b> de 0 à 100 %
12	0 - 255	<b>UV Section 2</b> de 0 à 100 %
13	0 - 255	<b>ROUGE Section 3</b> de 0 à 100 %
14	0 - 255	<b>VERT Section 3</b> de 0 à 100 %
15	0 - 255	<b>BLEU Section 3</b> de 0 à 100 %
16	0 - 255	<b>BLANC Section 3</b> de 0 à 100 %
17	0 - 255	<b>AMBRE Section 3</b> de 0 à 100 %
18	0 - 255	<b>UV Section 3</b> de 0 à 100 %
19	0 - 255	<b>ROUGE Section 4</b> de 0 à 100 %
20	0 - 255	<b>VERT Section 4</b> de 0 à 100 %
21	0 - 255	<b>BLEU Section 4</b> de 0 à 100 %
22	0 - 255	<b>BLANC Section 4</b> de 0 à 100 %
23	0 - 255	<b>AMBRE Section 4</b> de 0 à 100 %



**FONCTIONS ET VALEURS DMX - 36 CANAUX CONTRÔLE PAR SECTION (Suite)**

<b>Canal</b>	<b>Valeur</b>	<b>Fonction</b>
24	0 - 255	<b>UV Section 4</b> de 0 à 100 %
25	0 - 255	<b>ROUGE Section 5</b> de 0 à 100 %
26	0 - 255	<b>VERT Section 5</b> de 0 à 100 %
27	0 - 255	<b>BLEU Section 5</b> de 0 à 100 %
28	0 - 255	<b>BLANC Section 5</b> de 0 à 100 %
29	0 - 255	<b>AMBRE Section 5</b> de 0 à 100 %
30	0 - 255	<b>UV Section 5</b> de 0 à 100 %
31	0 - 255	<b>ROUGE Section 6</b> de 0 à 100 %
32	0 - 255	<b>VERT Section 6</b> de 0 à 100 %
33	0 - 255	<b>BLEU Section 6</b> de 0 à 100 %
34	0 - 255	<b>BLANC Section 6</b> de 0 à 100 %
35	0 - 255	<b>AMBRE Section 6</b> de 0 à 100 %
36	0 - 255	<b>UV Section 6</b> de 0 à 100 %

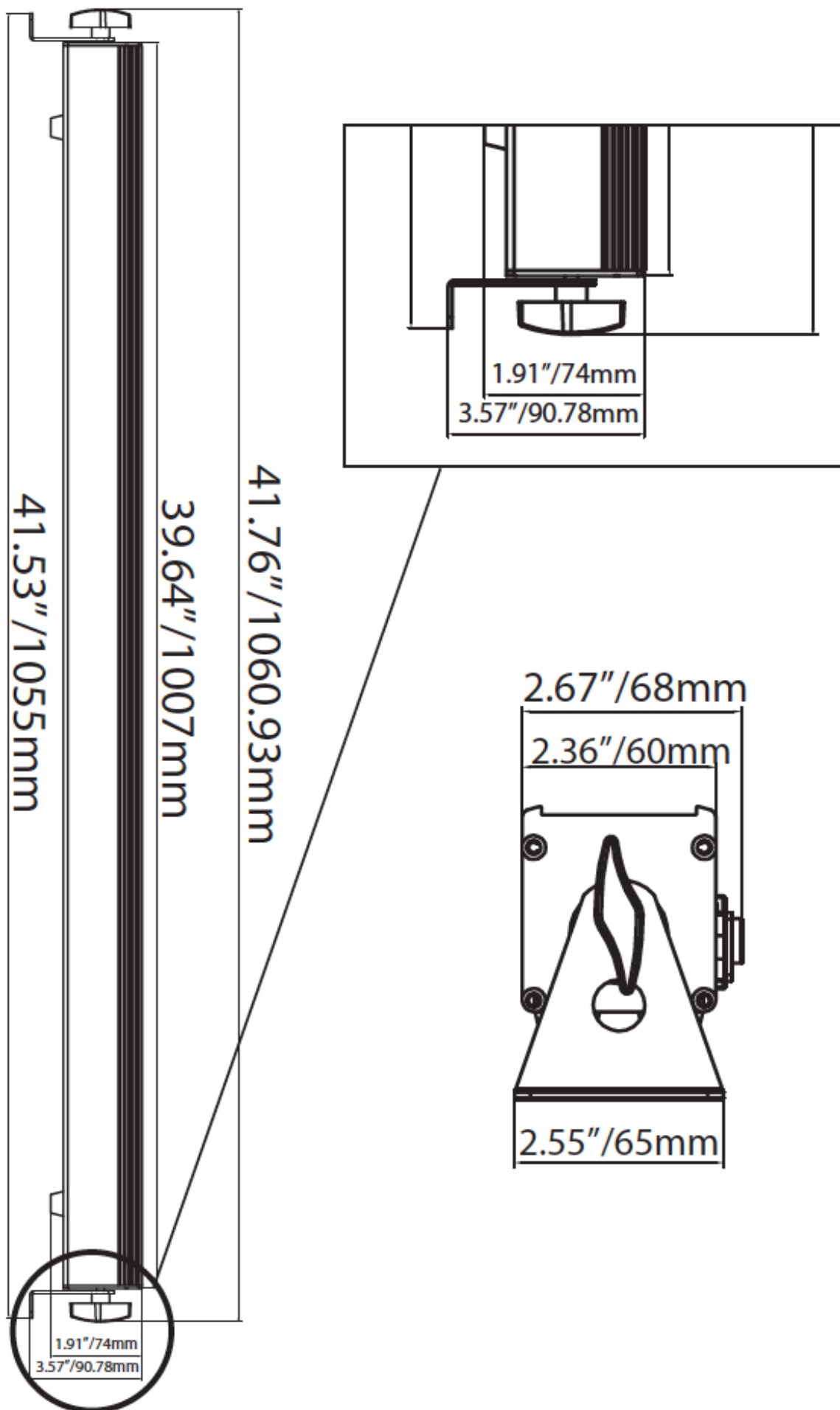
DIMMER



Dimming Curve Ramp Effect	0 sec Fade Time		1 sec Fade Time	
	Rise Time (ms)	Down Time (ms)	Rise Time (ms)	Down Time (ms)
Standard (default)	0	0	0	0
Stage	780	1100	1540	1660
TV	1180	1520	1860	1940
Architectural	1380	1730	2040	2120
Theatre	1580	1940	2230	2280

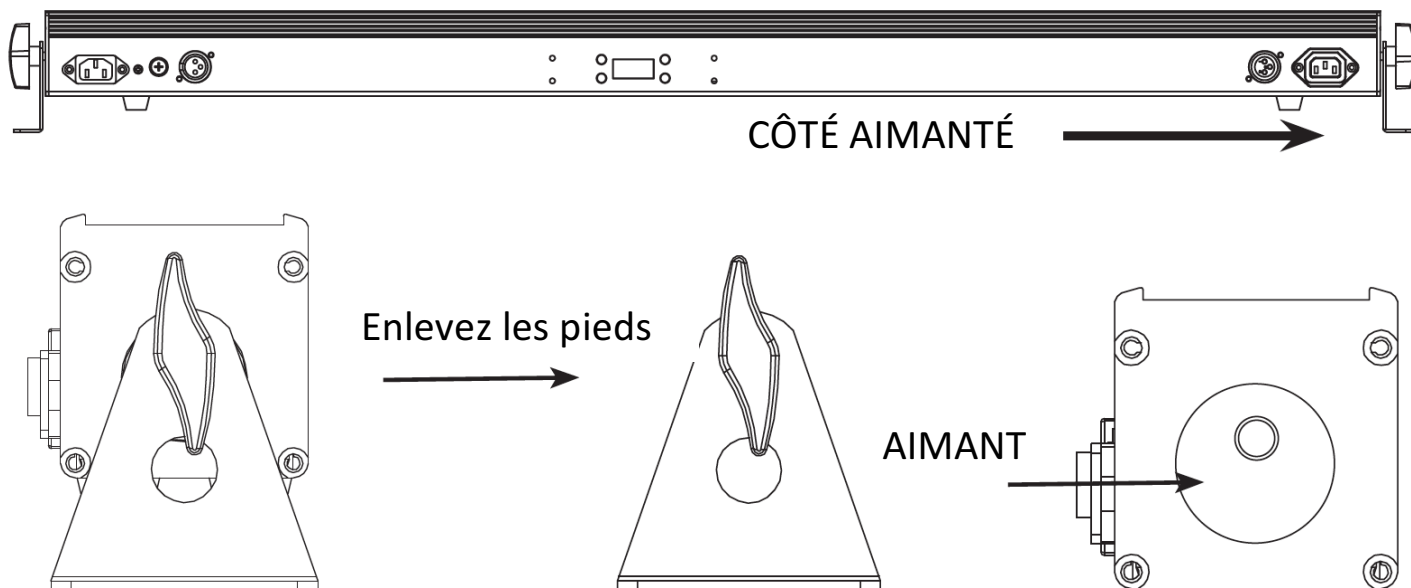
# TABLEAU DES MACROS COULEURS

0-3=Off	64-67=B+W	128-131=G+B+W	192-195=R+B+W+A
4-7=Red	68-71=B+A	132-135=G+B+A	196-199=R+B+W+UV
8-11=Green	72-75=B+UV	136-139=G+B+UV	200-203=R+B+A+UV
12-15=Blue	76-79=W+A	140-143=G+W+A	204-207=R+W+A+UV
16-19=White	80-83=W+UV	144-147=G+W+UV	208-211=G+B+W+A
20-23=Amber	84-87=A+UV	148-151=G+A+UV	212-215=G+B+W+UV
24-27=UV	88-91=R+G+B	152-155=B+W+A	216-219=G+B+A+UV
28-31=R+G	92-95=R+G+W	156-159=B+W+UV	220-223=G+W+A+UV
32-35=R+B	96-99=R+G+A	160-163=B+A+UV	224-227=B+W+A+UV
36-39=R+W	100-103=R+G+UV	164-167=W+A+UV	228-231=R+G+B+W+A
40-43=R+A	104-107=R+B+W	168-171=R+G+B+W	232-235=R+G+B+W+UV
44-47=R+UV	108-111=R+B+A	172-175=R+G+B+A	236-239=R+G+B+A+UV
48-51=G+B	112-115=R+B+UV	176-179=R+G+B+UV	240-243=R+G+W+A+UV
52-55=G+W	116-119=R+W+A	180-183=R+G+W+A	244-247=R+B+W+A=UV
56-59=G+A	120-123=R+W+UV	184-187=R+G+W+UV	248-251=G+B+W+A+UV
60-63=G+UV	124-127=R+A+UV	188-191=R+G+A+UV	252-255=R+G+B+W+A+UV



## ALIGNEMENT MAGNÉTIQUE RAPIDE

Cette unité est munie d'une fonction d'alignement rapide qui vous permet de connecter des unités multiples côte-à-côte. Cette fonction est exclusivement utilisée sur une surface plate. Pour pouvoir utiliser cette fonction, dévissez les 2 pieds de support de chaque côté de l'unité. Positionnez l'unité au sol et connectez-les grâce aux aimants intégrés sur les côtés.



## RACCORDEMENT EN DAISY CHAIN

**Avec cette fonction, vous pouvez chaîner les unités entre elles en utilisant l'entrée et la sortie CEI. Vous pouvez raccorder jusqu'à 7 unités en 120V et 13 unités en 240V maximum. Après 13 unités, vous aurez besoin d'utiliser une autre prise de courant.**

**NOTE : Soyez attentif si vous chaînez d'autres appareils aux UB 12H puisque la consommation électrique d'autres appareils peut varier de celle des UB 12H !**

## FONCTIONNEMENT MAÎTRE/ESCLAVE

### **Fonctionnement maître/esclave :**

Cette fonction vous permettra de brancher plusieurs unités en configuration maître/esclave. En configuration maître-esclave, une unité agira comme « Maître » et les autres suivront ses programmes.

Chaque unité peut être soit maître soit esclave, toutefois une unité unique de la chaîne peut fonctionner en tant que « Maître ».

### **Paramètres et configuration maître/esclave :**

1. Chaînez les unités les unes avec les autres via le connecteur XLR à l'arrière des unités. Utilisez des câbles standard DMX appropriés. Rappelez-vous que le connecteur mâle XLR correspond à l'entrée et l'XLR femelle à la sortie. La première unité de la chaîne (la maître) n'utilisera que le connecteur XLR femelle. La dernière de la chaîne n'utilisera que le connecteur XLR mâle.

2. Raccordez la première unité « Esclave » à la « Maître ».

3. Configurez votre unité « Maître » dans le mode de fonctionnement de votre choix.

4. Configurez les unités esclaves sur le même canal DMX que l'unité maître. Les unités « Esclaves » suivront alors l'unité maître.

## REPLACEMENT DU FUSIBLE

Débranchez l'unité de la prise électrique. Enlevez le câble d'alimentation électrique de l'unité. Le porte fusible se trouve à l'intérieur de la fiche d'alimentation de l'unité. Insérez un tournevis à tête plate dans le capuchon du porte fusible et extrayez-le délicatement. Ôtez le fusible obsolète et remplacez-le par un nouveau. Remettez le capuchon du porte-fusible. Le porte-fusible comporte aussi un compartiment pour un fusible de réserve.

## DÉPANNAGE

Vous retrouverez ci-après certains problèmes courants et leurs solutions.

### **L'unité ne répond pas au DMX :**

1. Vérifiez que les câbles DMX sont connectés correctement et qu'ils sont également correctement câblés (la broche 3 est « chaude »; sur d'autres appareils DMX la broche 2 peut être « chaude »). Par ailleurs, vérifiez également que tous les câbles sont connectés aux bons connecteurs, il est impératif de respecter la polarité pour l'entrée et la sortie.

### **L'unité ne répond pas au son :**

1. Les basses fréquences (basses) devraient entraîner la réaction au son de l'unité.

2. Assurez-vous que le mode musical soit activé.

## ENTRETIEN

Dans le but d'optimiser le rendu lumineux, il convient de procéder à un nettoyage périodique des résidus de brouillard, fumée et poussière pouvant se déposer sur les lentilles optiques internes et externes.

1. Utilisez un nettoyant pour vitres courant et un tissu doux pour nettoyer le boîtier extérieur.

2. Nettoyez les optiques externes avec un nettoyant pour vitre et un tissu doux tous les 20 jours.

3. Assurez-vous de toujours essuyer toutes les parties entièrement avant de rebrancher l'unité.

La fréquence d'entretien varie en fonction de l'environnement dans lequel fonctionne l'unité (par exemple : fumée, résidu de brouillard, poussière, condensation).

## SPÉCIFICATIONS

<b>Modèle :</b>	<b>UB 12H</b>
<b>Alimentation multi-voltage :</b>	100-240V, 50/60 Hz
<b>LED :</b>	12 LEDs HEX 6-en-1 de 6W
<b>Angle d'ouverture de faisceau :</b>	40 degrés
<b>Position de fonctionnement :</b>	Toute position sûre et sécurisée
<b>Consommation électrique</b>	85W
<b>Raccordement en Daisy Chain :</b>	7 unités max. @ 120V 13 unités max. @ 240V2A
<b>Fusible :</b>	2A
<b>Poids :</b>	6 lbs / 2,7 kg
<b>Dimensions (L x l x H):</b>	41.75" x 2.5" x 3.75" 1060 x 630 x 90mm
<b>Couleurs :</b>	Mélange de couleur RGBWA+UV
<b>Canaux DMX :</b>	4 modes DMX : 6 canaux, 10 canaux, 12 et 36 canaux DMX.

**Détection automatique du voltage :** *l'unité est équipée d'un ballast électronique qui détecte automatiquement le voltage une fois l'unité branchée à l'alimentation électrique.*

**À noter :** Les caractéristiques et améliorations dans la conception apportées à cette unité ainsi que ce manuel sont sujets à modification sans notice préalable écrite.

Cher client,

L'Union européenne vient d'adopter une directive de restriction/interdiction d'utilisation de substances nocives. Cette directive, connue sous l'acronyme RoHS, est un sujet d'actualité au sein de l'industrie électronique.

Elle restreint, entre autres, l'utilisation de six matériaux : le plomb (Pb), le mercure (Hg), le chrome hexavalent (CR VI), le cadmium (Cd), les polybromobiphényles utilisés en tant que retardateurs de flammes (PBB), et les polybromodiphényléther également utilisés comme retardateurs de flammes (PBDE). Cette directive s'applique à quasiment tous les appareils électriques et électroniques dont le fonctionnement implique des champs électriques ou électromagnétiques – en un mot, tout appareil que nous pouvons retrouver dans nos foyers ou au bureau.

En tant que fabricants de produits des marques AMERICAN AUDIO, AMERICAN DJ, ELATION Professional et ACCLAIM Lighting, nous devons nous conformer à la directive RoHS. Par conséquent, deux ans même avant l'entrée en vigueur de cette directive, nous nous sommes mis en quête de matériaux alternatifs et de procédés de fabrication respectant davantage l'environnement.

Bien avant la prise d'effet de la directive RoHS, tous nos produits ont été fabriqués pour répondre aux normes de l'Union européenne. Grâce à des contrôles et des tests de matériel réguliers, nous pouvons assurer que tous les composants que nous utilisons répondent aux normes RoHS et que, pour autant que la technologie nous le permette, notre procédé de fabrication est des plus écologiques.

La directive RoHS franchit un pas important dans la protection de l'environnement. En tant que fabricants, nous nous sentons obligés de contribuer à son respect.



## DEEE : Déchets d'équipements électriques et électroniques

Chaque année, des milliers de tonnes de composants électroniques, nuisibles pour l'environnement, atterrissent dans des décharges à travers le monde. Afin d'assurer les meilleures collecte et récupération de composants électroniques, l'Union européenne a adopté la directive DEEE.

Le système DEEE (Déchets d'équipements électriques et électroniques) peut être comparé au système de collecte « verte », mis en place il y a plusieurs années. Les fabricants, au moment de la mise sur le marché de leur produit, doivent contribuer à l'utilisation des déchets. Les ressources économiques ainsi obtenues, vont être appliquées au développement d'un système commun de gestion des déchets. De cette manière, nous pouvons assurer un programme de récupération et de mise au rebut écologique et professionnel.

En tant que fabricant, nous faisons partie du système allemand EAR à travers lequel nous payons notre contribution.

(Numéro d'enregistrement en Allemagne : DE41027552)

Par conséquent, les produits AMERICAN DJ et AMERICAN AUDIO peuvent être déposés aux points de collecte gratuitement et seront utilisés dans le programme de recyclage. Les produits ELATION Professional, utilisés uniquement par les professionnels, seront gérés par nos soins. Veuillez nous renvoyer vos produits Elation directement à la fin de leur vie afin que nous puissions en disposer de manière professionnelle.

Tout comme pour la directive RoHS, la directive DEEE est une contribution de premier ordre à la protection de l'environnement et nous serons heureux d'aider l'environnement grâce à ce système de d'enlèvement des déchets.

Nous sommes heureux de répondre à vos questions et serions ravis d'entendre vos suggestions. Pour ce faire contactez-nous par e-mail à : [info@americandj.eu](mailto:info@americandj.eu)

Suivez-nous sur:



[facebook.com/americanadj](https://facebook.com/americanadj)

[twitter.com/americanadj](https://twitter.com/americanadj)

[youtube.com/americanadj](https://youtube.com/americanadj)

ADJ Products, LLC  
6122 S. Eastern Ave. Los Angeles, CA 90040 USA  
Tel: 323-582-2650 / Fax: 323-725-6100  
Web: [www.adj.com](http://www.adj.com) / E-mail: [info@americanadj.com](mailto:info@americanadj.com)

A.D.J. Supply Europe B.V.  
Junostraat 2  
6468 EW Kerkrade  
The Netherlands  
Tel : +31 45 546 85 00 / Fax : +31 45 546 85 99  
Web : [www.americandj.eu](http://www.americandj.eu) / E-mail : [service@adjgroup.eu](mailto:service@adjgroup.eu)