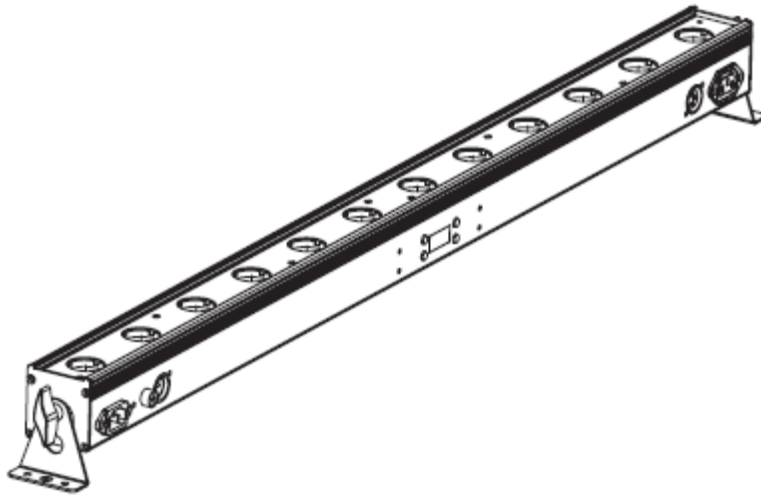




UB 12H



Istruzioni d'Uso

A.D.J. Supply Europe B.V.
Junostraat 2
6468 EW Kerkrade
Paesi Bassi
www.americandj.eu

©2017 ADJ Products, LLC tutti i diritti riservati. Le informazioni, le specifiche, gli schemi, le immagini e le istruzioni qui contenuti possono essere modificati senza alcuna informazione preventiva. ADJ Products, logo LLC e nomi e numeri dei prodotti qui contenuti sono marchi di fabbrica di ADJ Products, LLC. La protezione dei diritti d'autore è rivendicata tra l'altro per tutte le forme e i contenuti di materiale e informazioni protetti da copyright, come ammesso attualmente dalla legge scritta o giudiziale, o come successivamente concesso. Tutti i marchi e i nomi di prodotti qui riportati possono essere marchi di fabbrica o marchi registrati dei rispettivi proprietari, e sono come tali riconosciuti. Tutti i prodotti non ADJ, i marchi e i nomi dei prodotti LLC sono marchi o marchi registrati delle rispettive società.

ADJ Products, LLC e tutte le società collegate qui riportate declinano qualsiasi responsabilità per eventuali danni a proprietà, macchinari, edifici e impianti elettrici, lesioni a persone e perdite economiche, dirette o indirette, derivanti dall'utilizzo delle informazioni contenute nel presente documento, e/o conseguenti ad assemblaggio, installazione, montaggio e messa in funzione non corretti, carenti, neglienti e secondo pratiche non sicure di questo prodotto.

VERSIONE DEL DOCUMENTO

Controllare sul sito Web www.adj.com la versione o l'aggiornamento più recenti del presente manuale.

Data	Versione del documento	Software Versione ≥	Modalità canale DMX	Note
08/04/17	1	1.01	6/10/12/36	Versione iniziale

Indice

INTRODUZIONE	4
CARATTERISTICHE	4
INSTALLAZIONE	4
PRECAUZIONI DI SICUREZZA	5
IMPOSTAZIONE DMX	6
ISTRUZIONI DI FUNZIONAMENTO.....	8
CONFIGURAZIONE MASTER/SLAVE	11
COLLEGAMENTO DI PIÙ UNITÀ.....	12
FUNZIONAMENTO UC IR/AIRSTREAM	12
MODALITÀ 6 CANALI.....	13
MODALITÀ 10 CANALI.....	13
MODALITÀ 12 CANALI.....	14
MODALITÀ 36 CANALI.....	15
TABELLA MACRO COLORE.....	17
CURVE DIMMER.....	18
DISEGNI D'INGOMBRO.....	19
ALLINEAMENTO MAGNETICO RAPIDO	20
SOSTITUZIONE FUSIBILE.....	21
RISOLUZIONE DEI PROBLEMI	21
PULIZIA.....	21
SPECIFICHE	21
ROHS - Un grande contributo alla conservazione dell'Ambiente	22
WEEE – Rifiuti di materiale Elettrico ed Elettronico	23
NOTE:	24

INTRODUZIONE

Disimballaggio: grazie per aver scelto UB 12H di ADJ Products, LLC. Ogni unità è stata sottoposta ad attento collaudo e spedita in perfette condizioni. Verificare accuratamente l'imballo per accertare eventuali danni che possano essersi verificati durante la spedizione. Se l'imballo appare danneggiato, esaminare con cura l'apparecchiatura per rilevare eventuali danni ed assicurarsi che tutti gli accessori necessari al suo funzionamento siano intatti. In caso di danneggiamento o parti mancanti si prega di contattare il Numero Verde dell'Assistenza Clienti per ulteriori istruzioni. Si prega di non rispedire l'unità al proprio rivenditore senza aver preventivamente contattato l'Assistenza Clienti.

Introduzione: UB 12H è una barra a LED DMX intelligente. Questa unità può essere utilizzata in modalità indipendente o collegata in configurazione Master/Slave. Ha sei modalità di funzionamento: Colore Statico, Dimmer RGBWA+UV, Programma, Auto, Attivazione sonora e controllo DMX.

Assistenza Clienti: in caso di problemi, si prega di contattare il rivenditore American Audio di fiducia. È anche possibile contattarci direttamente tramite il nostro sito Web www.americandj.eu o tramite e-mail: support@americandj.eu

Avvertenza! Per prevenire o ridurre il rischio di folgorazione o incendio, non esporre l'unità alla pioggia o all'umidità.

Attenzione! L'unità non contiene parti riparabili dall'utente. Non tentare di eseguire personalmente le riparazioni: in tal modo si annullerebbe la garanzia del costruttore. Nell'improbabile caso di necessità di intervento tecnico sull'unità, si prega di contattare ADJ Products, LLC.

Si prega di riciclare l'imballo se possibile.

CARATTERISTICHE

- Multi-colore
- Sei modalità di funzionamento
- Attenuazione (dimming) elettronica 0-100%
- Microfono integrato
- Protocollo DMX-512
- Connessione DMX a 3 Pin
- Allineamento magnetico rapido (vedere pagina 20)
- 4 modalità DMX: 6, 10, 12 e 36 canali
- Compatibile ADJ UC IR e Airstream IR
- Possibilità di collegare tra loro più unità (vedere pagina 12)

INSTALLAZIONE

L'apparecchiatura deve essere montata utilizzando un morsetto (non fornito) da fissare sulla staffa di montaggio (fornita) dell'unità. Per evitare vibrazioni e spostamenti durante il funzionamento, assicurarsi sempre che l'unità sia fissata saldamente. Assicurarsi sempre che la struttura sulla quale si monta l'unità sia stabile ed in grado di sostenere un peso pari a 10 volte il peso dell'unità. Inoltre, utilizzare sempre un cavo di sicurezza in grado di sostenere un peso pari a dodici volte quello dell'unità.

L'apparecchiatura deve essere installata da un professionista e deve essere posizionata fuori dalla portata delle persone.

PRECAUZIONI DI SICUREZZA

- Per prevenire o ridurre il rischio di folgorazione o incendio, non esporre l'unità alla pioggia o all'umidità.
- Non versare acqua o altri liquidi dentro o sopra l'unità.
- Non tentare di mettere in funzione l'unità se il cavo di alimentazione è rovinato o rotto.
- Non tentare di rimuovere o rompere il polo di terra della spina del cavo di alimentazione. Tale polo è utilizzato per ridurre il rischio di folgorazione e incendio in caso di corto circuito interno.
- Prima di effettuare qualsiasi collegamento scollegare l'unità dall'alimentazione di rete.
- Non rimuovere mai il coperchio. L'unità non contiene parti riparabili dall'utente.
- Non mettere mai in funzione l'unità se il coperchio è stato rimosso.
- Non collegare mai l'unità ad un dimmer pack.
- Assicursi sempre di montare l'unità in luoghi adeguatamente aerati. Posizionare l'apparecchiatura ad almeno 15 cm (6") da qualsiasi parete.
- Non tentare mai di mettere in funzione l'unità se danneggiata.
- L'unità è destinata esclusivamente all'uso in interni; l'eventuale utilizzo in esterni ne annullerebbe tutte le garanzie.
- Se inutilizzata per lunghi periodi, scollegare l'unità dalla presa di corrente.
- Posizionare sempre l'unità in modo stabile e sicuro.
- I cavi di alimentazione dovrebbero essere posizionati in modo tale da non essere calpestati o schiacciati da oggetti collocati sopra o contro di essi, prestando particolare attenzione al punto di uscita del cavo dall'apparecchiatura.
- Pulizia: l'apparecchiatura deve essere pulita seguendo esclusivamente le raccomandazioni del produttore. Vedere pagina 21 per i dettagli sulla pulizia.
- Calore: questa apparecchiatura deve essere collocata lontano da fonti di calore quali radiatori, aperture per l'efflusso di aria calda, forni o altri apparecchi che generino calore (inclusi gli amplificatori).
- L'apparecchiatura deve essere riparata solamente da personale qualificato nel caso in cui:
 - A. il cavo di alimentazione o la spina siano stati danneggiati;
 - B. siano caduti oggetti o sia stato versato del liquido all'interno dell'unità;
 - C. l'unità sia stata esposta alla pioggia o all'umidità;
 - D. l'unità non sembri funzionare normalmente o evidenzi un significativo cambiamento nelle prestazioni.



GRUPPO RISCHIO 3 - RISCHIO ESPOSIZIONE ALLE RADIAZIONI ULTRAVIOLETTE (UV)!

L'APPARECCHIATURA EMETTE LUCE ULTRAVIOLETTA AD ALTA INTENSITÀ CON LUNGHEZZA D'ONDA DI 390NM - 410NM.

INDOSSARE OCCHIALI ADATTI E UTILIZZARE PRODOTTI PER LA PROTEZIONE CUTANEA.

EVITARE L'ESPOSIZIONE PROLUNGATA.

EVITARE DI INDOSSARE CAPI DI ABBIGLIAMENTO BIANCHI E/O UTILIZZARE VERNICE UV PER VISO E CORPO.

EVITARE L'ESPOSIZIONE DIRETTA OCCHI/PELLE A DISTANZE INFERIORI A 3,3 METRI

NON AZIONARE L'APPARECCHIATURA SENZALENTE PROTETTIVA DI COPERTURA ESTERNA DANNEGGIATA O MANCANTE.

NON GUARDARE DIRETTAMENTE LA LUCE (UV) NÉ GUARDARLA CON STRUMENTI OTTICI CHE POTREBBERO CONCENTRARE L'EMISSIONE DI LUCE/RADIAZIONI.

LE PERSONE CON PROBLEMI ALLA VISTA, FOTOSENSIBILI O CHE UTILIZZANO MEDICINALI FOTOSENSIBILI POSSONO ESSERE A DISAGIO SE ESPOSTI ALLA LUCE ULTRAVIOLETTA EMESSA DA QUESTA APPARECCHIATURA.

IMPOSTAZIONE DMX

Alimentazione: UB 12H è dotato di un commutatore automatico in grado di rilevare il voltaggio quando collegato ad una presa elettrica. Grazie a questo commutatore non è necessario preoccuparsi della corretta tensione: è possibile collegare l'apparecchiatura ovunque.

DMX-512: DMX è l'abbreviazione di Digital Multiplex, un protocollo universale utilizzato dalla maggior parte dei produttori di impianti di illuminazione e controller come forma di comunicazione tra dispositivi intelligenti e controller. Il controller DMX invia dati dal controller all'apparecchiatura. I dati DMX vengono inviati in serie da apparecchiatura ad apparecchiatura (in cascata) tramite connettori XLR, in ingresso e in uscita, previsti su tutte le apparecchiature DMX (la maggior parte dei controller ha solamente un connettore dati in uscita).

Collegamento DMX: DMX è un linguaggio che permette di gestire, tramite singolo controller, modelli e marche diversi di apparecchiature collegate tra loro, purché compatibili DMX. Per assicurare una corretta trasmissione di dati DMX, nel caso di apparecchiature multiple, si consiglia di utilizzare cavi il più possibile corti. L'ordine di collegamento in sequenza delle apparecchiature non influenza l'indirizzamento DMX. Per esempio: un'apparecchiatura alla quale il DMX abbia assegnato l'indirizzo 1 può essere posizionata in un punto qualsiasi della linea, all'inizio, alla fine o in qualsiasi punto tra l'uno e l'altra. Quando ad una apparecchiatura viene assegnato l'indirizzo 1, il controller DMX invierà i dati, destinati all'indirizzo 1, a quella apparecchiatura indipendentemente dalla posizione che occupa nella catena DMX.

Requisiti del Cavo Dati (Cavo DMX) (per funzionamento DMX): UB 12H può essere controllato tramite protocollo DMX-512. UB 12H ha quattro modalità canale DMX; vedere pagina 10 per le differenti modalità. L'indirizzo DMX si imposta nel pannello posteriore. L'unità ed il controller DMX necessitano di connettore XLR a 3 pin standard per dati in ingresso e in uscita (Figura 1). Si raccomanda l'utilizzo di cavi Accu DMX. Se si intende adoperare cavi di propria fabbricazione, assicurarsi di utilizzare cavo schermato standard da 110-120 Ohm (è possibile acquistarlo nella maggior parte dei negozi di attrezzature professionali per audio e illuminazione). I cavi devono essere realizzati con connettore XLR maschio e femmina alle due estremità. Rammentare inoltre che il cavo DMX deve essere disposto in configurazione a cascata e non può essere sdoppiato.



Figura 1

N.B.: durante la realizzazione dei cavi assicurarsi di seguire quanto riportato nelle Figure 2 e 3. Non utilizzare il terminale di messa a terra sul connettore XLR. Non collegare il conduttore schermato del cavo al terminale di messa a terra ed evitare che il conduttore schermato entri in contatto con il rivestimento esterno del connettore XLR. La messa a terra della schermatura potrebbe provocare un corto circuito o un malfunzionamento del dispositivo.

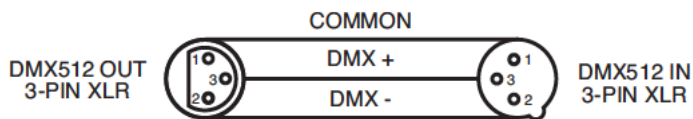


Figura 2

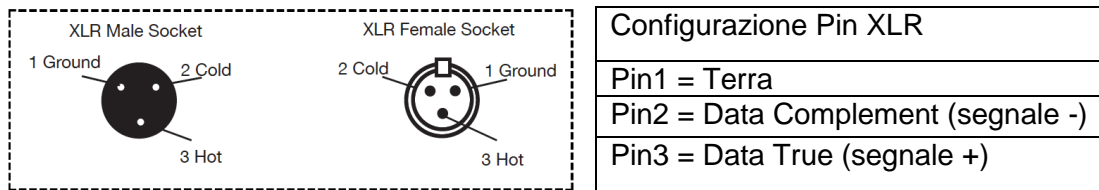


Figura 3

Nota specifica: terminazione di linea. Quando vengono utilizzati cavi molto lunghi, può essere necessario inserire un terminatore sull'ultima unità per evitare malfunzionamenti. Un terminatore è una resistenza da 110-120 ohm e 1/4 di Watt collegata tra i pin 2 e 3 di un connettore XLR maschio (DATA + e DATA -). Va inserito nel connettore XLR femmina dell'ultima unità della linea in cascata per terminarla. L'uso di una terminazione per cavi (ADJ numero di parte Z-DMX/T) diminuirà le possibilità di malfunzionamenti.



La terminazione riduce errori di segnale ed evita problemi di trasmissione ed interferenze. È sempre consigliabile collegare un morsetto DMX (resistenza da 120 ohm e 1/4 di watt) tra il PIN 2 (DMX -) e il PIN 3 (DMX +) dell'ultima apparecchiatura.

Figura 4

Connettori DMX XLR a 5 pin. Alcuni produttori utilizzano, per la trasmissione di dati, connettori cavi dati DMX-512 a 5 pin invece che a 3 pin. È possibile utilizzare connettori DMX a 5 pin in una linea DMX a 3 pin. Quando si inseriscono cavi dati a 5 pin standard in una linea a 3 pin è necessario utilizzare un adattatore, acquistabile nella maggior parte dei negozi di elettronica. La tabella sottostante riporta in dettaglio le corrette modalità di conversione.

Conversione da XLR 3 pin a XLR 5 pin		
Conduttore	XLR 3 pin femmina (Out)	XLR 5 pin maschio (In)
Terra/Schermatura	Pin 1	Pin 1
Data Complement (segnale -)	Pin 2	Pin 2
Data True (segnale +)	Pin 3	Pin 3
Non utilizzato		Non utilizzare
Non utilizzato		Non utilizzare

ISTRUZIONI DI FUNZIONAMENTO

Accensione/spegnimento del display a LED:

per impostare lo spegnimento del display a LED dopo 10 secondi, premere il pulsante MODE fino a visualizzare "don" e premere il pulsante UP per visualizzare "doff". A questo punto il display si disattiva dopo 10 secondi. Per riattivare il display premere uno qualsiasi dei pulsanti. Tenere però presente che il display si disattiverà automaticamente dopo 10 secondi.

Inversione display a LED:

seguire le istruzioni per ruotare il display di 180 gradi in modo da poterlo vedere anche capovolto.

1. Collegare l'apparecchiatura e premere il pulsante MODE fino a visualizzare "dXX", dove "XX" rappresenta "on" oppure "off".
2. Premere il pulsante SET UP fino a visualizzare "Stnd".
3. Premere i pulsanti UP oppure DOWN per capovolgere il display di 180 gradi.

Modalità di funzionamento

UB 12H ha sei modalità di funzionamento:

- Colore Statico - È possibile scegliere fra 63 colori.
- Dimmer RGBWA+UV - È possibile scegliere uno dei sei colori da mantenere statico o regolare l'intensità di ciascun colore per crearne di personalizzati.
- Programma integrato - 22 programmi a scelta preimpostati con regolazioni multiple.
- Esecuzione Auto - Esecuzione di un programma Automatico con velocità di dissolvenza e strobo regolabili.
- Attivazione sonora - L'unità reagisce al suono eseguendo la chase dei programmi integrati.
- Controllo DMX - Questa funzione consente di controllare le caratteristiche di ciascuna apparecchiatura tramite controller DMX 512 standard.

Modalità Colore statico:

1. collegare l'apparecchiatura e premere il pulsante MODE fino a visualizzare "CLXX".
2. È possibile scegliere tra 63 colori. Selezionare il colore desiderato premendo i pulsanti UP e DOWN. Dopo aver selezionato il colore desiderato è possibile attivare lo stroboscopio premendo il pulsante SET UP per passare alla modalità Flash (strobo).
3. Viene visualizzato "FS.XX" per indicare la modalità Flash. È possibile regolare il lampeggio tra "FS.00" (disinserito) e "FS.15" (lampeggio velocissimo).

Modalità dimmer RGBWA + UV:

1. collegare l'apparecchiatura e premere il pulsante MODE fino a visualizzare "r.XXX"; modalità dimming Rosso attiva.
2. Premere i pulsanti UP oppure DOWN per regolare l'intensità. Dopo aver completato la regolazione dell'intensità, o se si desidera saltare al colore successivo, premere il pulsante SET UP.
3. Quando viene visualizzato "G.XXX" = modalità dimming Verde; premere il pulsante UP oppure DOWN per regolare l'intensità.
4. Quando viene visualizzato "b.XXX" = modalità dimming Blu; premere il pulsante UP oppure DOWN per regolare l'intensità.
5. Quando viene visualizzato "U.XXX" = modalità dimming Bianco; premere il pulsante UP oppure DOWN per regolare l'intensità.
6. Quando viene visualizzato "A.XXX" = modalità dimming Ambra; premere il pulsante UP oppure DOWN per regolare l'intensità.
7. Quando viene visualizzato "u.XXX" = modalità dimming ad Ultravioletti; premere il pulsante UP oppure DOWN per regolare l'intensità.
8. Dopo aver regolato i colori fino ad ottenere il colore desiderato, è possibile attivare il lampeggio premendo il pulsante SET UP per passare alla modalità strobo.
9. Viene visualizzato "FSXX" per indicare la modalità strobo. È possibile regolare lo strobo tra "00" (disinserito) e "15" (lampeggio velocissimo).

Modalità Esecuzione automatica:

in questa modalità l'unità esegue un programma automatico.

1. Collegare l'apparecchiatura e premere il pulsante MODE fino a visualizzare "AUTO".
2. Dopo aver attivato la modalità di esecuzione automatica, premere il pulsante SET UP per regolare il tempo di dissolvenza.
3. Dopo aver premuto SET UP, viene visualizzato "Fd.XX". Utilizzare i pulsanti UP o DOWN per impostare la velocità di dissolvenza su "Fd.00" (disinserita) o tra "Fd.01" (massima) e "Fd.99" (minima). Dopo aver regolato la velocità di dissolvenza, se lo si desidera, premere SET UP per attivare la modalità Flash.
4. Viene visualizzato "FS.XX" per indicare la modalità Flash. È possibile regolare il lampeggio tra "FS.00" (disinserito) e "FS.15" (lampeggio velocissimo).

Modalità programma integrato:

1. collegare l'apparecchiatura e premere il pulsante MODE fino a visualizzare "Pr.XX", dove "XX" rappresenta un numero tra 1 e 22. Utilizzare il pulsante UP oppure DOWN per scorrere i 22 programmi. I programmi 21 e 22 hanno base e colori regolabili. Dopo aver trovato il programma desiderato, premere il pulsante SETUP.
2. Premere il pulsante UP per visualizzare "SP.XX". A questo punto è possibile regolare la velocità di esecuzione del programma desiderato. Utilizzare i pulsanti UP oppure DOWN per regolare la velocità tra "SP.01" (minima) e "SP.99" (massima). Dopo aver selezionato la velocità di esecuzione desiderata, è possibile accedere alla modalità di regolazione dissolvenza (Fade) premendo il pulsante SET UP.
3. Premere il pulsante UP per visualizzare "Fd.XX". A questo punto è possibile regolare la velocità di dissolvenza del programma desiderato. Utilizzare i pulsanti UP oppure DOWN per regolare la velocità tra "Fd.01" (massima) e "Fd.99" (minima) o "Fd.00" (disinserita). Dopo aver selezionato la velocità di dissolvenza desiderata, è possibile accedere alla modalità Flash (strobo) premendo il pulsante SET UP.
4. Dopo aver premuto SET UP, sarà visualizzato "FS.XX" per indicare la modalità Flash. È possibile regolare il lampeggio tra "FS.00" (disinserito) e "FS.15" (lampeggio velocissimo).

• **PROGRAMMI 21 E 22** - Se sono stati scelti i programmi 21 o 22, dopo la modalità Flash, premere il pulsante SET UP. Verrà visualizzato "C1.XX". Questo è il colore di base; utilizzare i pulsanti UP e DOWN per spostarsi attraverso i 7 colori. Una volta selezionato il colore di base, premere nuovamente il pulsante SET UP fino a visualizzare "C2.XX". Questo è il colore mobile; utilizzare i pulsanti UP e DOWN per spostarsi attraverso i 7 colori.

Modalità Attivazione sonora:

1. collegare l'apparecchiatura e premere il pulsante MODE fino a visualizzare "SU.XX", dove "XX" rappresenta il livello di sensibilità sonora.
2. Utilizzare i pulsanti UP oppure DOWN per regolare la sensibilità sonora. "SU.00" indica funzione disinserita, "SU.01" sensibilità minima e "SU.31" sensibilità massima. Dopo aver regolato la sensibilità sonora, se lo si desidera, premere SET UP per attivare la modalità Flash.
3. Viene visualizzato "FS.XX" per indicare la modalità Flash. È possibile regolare il lampeggio tra "FS.00" (disinserito) e "FS.15" (lampeggio velocissimo).

Modalità DMX:

operare attraverso un controller DMX consente di creare i propri programmi adattandoli alle proprie necessità. Questa funzione consente anche di utilizzare le proprie apparecchiature come proiettori. UB 12H ha quattro modalità DMX: 6, 10, 12 e 36 canali. Vedere pagine 13-16 per le diverse modalità e funzioni DMX.

1. Questa funzione consente di controllare le caratteristiche individuali di ciascuna apparecchiatura con controller DMX 512 standard.
2. Per attivare l'apparecchiatura in modalità DMX premere il pulsante MODE fino a visualizzare "d.XXX", dove "XXX" rappresenta l'indirizzo visualizzato. Utilizzare i pulsanti UP oppure DOWN per selezionare l'indirizzo DMX desiderato e premere il pulsante SETUP in modo da visualizzare "Ch.XX".
3. Utilizzare il pulsante UP oppure DOWN per spostarsi attraverso le diverse modalità canale DMX. Le modalità canale sono elencate di seguito.
 - Per eseguire la modalità a sei canali premere il pulsante MODE fino a visualizzare "Ch06". Questa è la modalità DMX a 6 canali.
 - Per eseguire la modalità a 10 canali, premere il pulsante MODE fino a visualizzare "Ch10". Questa è la modalità DMX a 10 canali.
 - Per eseguire la modalità a 12 canali, premere il pulsante MODE fino a visualizzare "Ch12". Questa è la modalità DMX a 12 canali.
 - Per eseguire la modalità a 36 canali, premere il pulsante MODE fino a visualizzare "Ch36". Questa è la modalità DMX a 36 canali.
4. Vedere pagine 13-16 per i valori e le funzioni DMX.
5. Dopo aver scelto la modalità DMX desiderata collegare l'apparecchiatura a qualsiasi controller DMX tramite connettori XLR.

Attivazione remota ADJ:

questa funzione viene utilizzata per attivare e disattivare il sensore ad infrarossi. Dopo aver attivato questa funzione, è possibile controllare l'apparecchiatura utilizzando ADJ UC IR o l'AppAirstream. Vedere a pagina 12 i comandi e le funzioni.

1. Collegare l'apparecchiatura e premere il pulsante MODE fino a visualizzare "dXX", dove "XX" rappresenta "on" oppure "off".
2. Premere il pulsante SETUP fino a visualizzare "IrXX", dove "XX" rappresenta "on" oppure "of".
3. Premere il pulsante UP oppure DOWN per attivare la funzione telecomando (On) o disattivarla (Off).

Condizione DMX:

questa modalità viene utilizzata come modalità di sicurezza; in caso di perdita del segnale DMX, l'apparecchiatura passerà alla modalità di funzionamento scelta nell'impostazione. È anche possibile impostarla come modalità di funzionamento dell'apparecchiatura al momento dell'avviamento.

1. Collegare l'apparecchiatura e premere il pulsante MODE fino a visualizzare "d.XXX", dove "XXX" rappresenta l'indirizzo visualizzato.
2. Premere il pulsante SET UP per visualizzare "nodn". Utilizzare i pulsanti UP e DOWN per scorrere attraverso le condizioni DMX.
 - "bLAC" (Oscureamento) - In caso di perdita o interruzione del segnale DMX, l'unità passerà automaticamente alla modalità stand-by.
 - "LAST" (Ultima condizione) - In caso di perdita o interruzione del segnale DMX, l'apparecchiatura rimane nell'ultima impostazione DMX. Quando viene ripristinata l'alimentazione elettrica in questa modalità, l'apparecchiatura riprenderà automaticamente l'ultima impostazione DMX
 - "ProG" (Esecuzione automatica) - In caso di perdita o interruzione del segnale DMX, l'unità passerà automaticamente alla modalità Esecuzione automatica.
3. Utilizzare il pulsante UP oppure DOWN per trovare la condizione DMX desiderata e premere SET UP per confermare ed uscire.

ISTRUZIONI DI FUNZIONAMENTO (continua)

Curva dimmer:

viene utilizzata per impostare la curva dimmer utilizzata con la modalità DMX. Vedere pagina 18 per le differenti curve dimmer.

1. Collegare l'apparecchiatura e premere il pulsante MODE fino a visualizzare l'indirizzo DMX corrente.
2. Premere il pulsante SETUP fino a visualizzare "dr-X", dove "X" rappresenta la curva dimmer visualizzata (0-4).
 - 0 - Standard
 - 1 - Palcoscenico
 - 2 - TV
 - 3 - Architettuale
 - 4 - Teatro
3. Premere il pulsante UP oppure DOWN per scorrere le diverse curve dimmer e selezionare quella desiderata.

Modalità di Esecuzione predefinita:

è la modalità di esecuzione predisposta all'origine. Quando attiva, tutte le modalità riprendono le impostazioni predefinite e viene eseguito un programma automatico.

1. Collegare l'apparecchiatura e premere il pulsante MODE fino a visualizzare "dXX", dove "XX" rappresenta "on" oppure "oFF".
2. Premere il pulsante SET UP fino a visualizzare "dEFA".
3. Premere contemporaneamente i pulsanti UP e DOWN.

CONFIGURAZIONE MASTER/SLAVE

Configurazione Master/Slave:

Questa funzione consente di collegare più unità insieme per funzionamento in modalità Master/Slave. In modalità Master/Slave un'apparecchiatura agisce da unità di controllo e tutte le altre eseguono gli stessi programmi integrati. Qualsiasi unità può funzionare come Master o come Slave, ma solo una può essere programmata come Master.

Connessioni e impostazioni Master/Slave:

1. collegare in cascata (daisychain) le unità utilizzando i connettori XLR posizionati sul retro. Per collegare le unità utilizzare cavi dati XLR standard. Rammentare che il connettore maschio XLR è relativo al segnale in ingresso e quello XLR femmina al segnale in uscita. La prima unità della catena (master) utilizza solo il connettore XLR femmina. L'ultima utilizza solo il connettore XLR maschio.
2. Utilizzando l'unità "Master", scegliere la modalità di funzionamento desiderata e collegare la o le unità "Slave".
3. Sulla/e unità Slave premere il pulsante MODE fino a visualizzare "SLAu". La/le unità "Slave" seguirà/seguiranno l'unità "Master".

COLLEGAMENTO DI PIÙ UNITÀ

Questa caratteristica consente di collegare tra loro diverse apparecchiature tramite connettori IEC in ingresso e uscita. È possibile collegare fino ad un massimo di 7 apparecchiature a 120 V e 13 a 240 V. Oltre il numero massimo di apparecchiature collegate, occorre utilizzare un'altra presa elettrica.

NOTA: PRESTARE ATTENZIONE QUANDO SI COLLEGANO ALTRE APPARECCHIATURE ALLO UB 12H DATO CHE L'ASSORBIMENTO DELLE ALTRE LUCI VARIERÀ.

FUNZIONAMENTO UC IR/AIRSTREAM

Il telecomando a infrarossi **UC IR** consente il controllo di varie funzioni (vedere sotto). Per controllare l'apparecchiatura è necessario puntare il telecomando nella sua direzione da una distanza non superiore a 9 metri. Per utilizzare UC IR è necessario attivare prima il sensore ad infrarossi dell'apparecchiatura; per attivare il sensore fare riferimento alle istruzioni di pagina 10.

Il trasmettitore remoto **Airstream IR** viene collegato al connettore auricolare del proprio telefono iOS o tablet. Per controllare l'apparecchiatura a raggi infrarossi è necessario alzare il volume del proprio telefono iOS o tablet al massimo e puntare il trasmettitore in direzione del sensore da non più di 4,5 metri di distanza. Quando si acquista il trasmettitore Airstream IR, è possibile scaricare gratuitamente la relativa app sul proprio telefono iOS o tablet. L'app viene fornita con 3 pagine di controllo, in base all'apparecchiatura che si sta utilizzando. Per le funzioni IR, inclusa la pagina app corrispondente, vedere di seguito.

Funzionamento con pagina 1 dell'App.

STAND BY - Questo pulsante oscura l'apparecchiatura. Premere nuovamente il pulsante per tornare alla condizione iniziale.

FULL ON - Premere questo pulsante per accendere completamente l'apparecchiatura. Premerlo nuovamente per riportare l'unità all'ultima modalità di funzionamento.

FADE/GOBO - Premere questo pulsante per attivare modalità dissolvenza. Utilizzare i pulsanti 1-3 per regolare la velocità di dissolvenza.

“DIMMER + e DIMMER -” - Questi pulsanti consentono di regolare l'intensità di uscita.

STROBE - Premere questo pulsante per attivare l'effetto stroboscopio. Utilizzare i pulsanti 1-4 per regolare la velocità dello strobo. “1” è la velocità minima e “4” la velocità massima. Premere nuovamente il pulsante per disattivare lo strobo.

COLOR - Premere questo pulsante per attivare la modalità Colore. Utilizzare i pulsanti da 1 a 9 per trovare il colore desiderato.

1-9 - Utilizzare i pulsanti da 1 a 9 per selezionare il colore desiderato quando attiva la modalità colore oppure il programma desiderato quando attiva la modalità Show. Utilizzare i pulsanti 1-4 per selezionare la velocità dello strobo quando quest'ultimo è attivo.

SOUND ON & OFF - Utilizzare questi pulsanti per attivare e disattivare la modalità Attivazione sonora.

SHOW 0 - Premere questo pulsante per attivare la modalità Show. Utilizzare i pulsanti da 1 a 9 per selezionare lo show desiderato. Premere due volte questo pulsante per lo show 10. premere due volte il pulsante 1 per lo show 11.

MODALITÀ 6 CANALI

Canale	Valore	Funzione
1	0 - 255	ROSSO 0% - 100%
2	0 - 255	VERDE 0% - 100%
3	0 - 255	BLU 0% - 100%
4	0 - 255	BIANCO 0% - 100%
5	0 - 255	AMBRA 0% - 100%
6	0 - 255	UV 0% - 100%

MODALITÀ 10 CANALI

Canale	Valore	Funzione
1	0 - 255	ROSSO 0% - 100%
2	0 - 255	VERDE 0% - 100%
3	0 - 255	BLU 0% - 100%
4	0 - 255	BIANCO 0% - 100%
5	0 - 255	AMBRA 0% - 100%
6	0 - 255	UV 0% - 100%
7	0 - 255	MACRO COLORE (Vedere la tabella Macro Colore a pagina 17)
8	0 - 31 32 - 63 64 - 95 96 - 127 128 - 159 160 - 191 192 - 223 224 - 255	STROBOSCOPIO LED SPENTO LED ACCESO STROBOSCOPIO LENTO-VELOCE LED ACCESO STROBOSCOPIO A IMPULSO LENTO - VELOCE LED ACCESO STROBOSCOPIO CASUALE LENTO-VELOCE LED ACCESO
9	0 - 255	DIMMER PRINCIPALE 0% - 100%
10	0 - 20 21 - 40 41 - 60 61 - 80 81 - 100 101 - 255	CURVE DIMMER STANDARD PALCOSCENICO TV ARCHITETTURALE TEATRO PREDEFINITE SU IMPOSTAZIONE UNITÀ

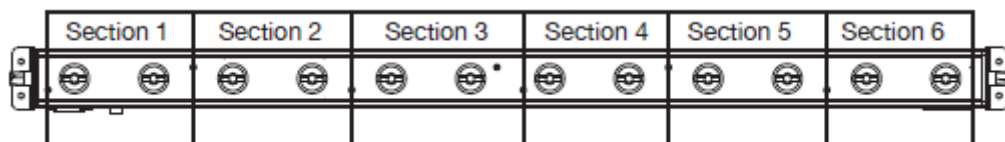
MODALITÀ 12 CANALI

Canale	Valore	Funzione
1	0 - 255	ROSSO 0% - 100%
2	0 - 255	VERDE 0% - 100%
3	0 - 255	BLU 0% - 100%
4	0 - 255	BIANCO 0% - 100%
5	0 - 255	AMBRA 0% - 100%
6	0 - 255	UV 0% - 100%
7	0 - 255	MACRO COLORE (Vedere la tabella Macro Colore a pagina 17)
8	0 - 15 16 - 25 26 - 35 36 - 45 46 - 55 56 - 65 66 - 75 76 - 85 86 - 95 96 - 105 106 - 115 116 - 125 126 - 135 136 - 145 146 - 155 156 - 165 166 - 175 176 - 185 186 - 195 196 - 205 206 - 215 216 - 225 226 - 235 236 - 245 246 - 255	PROGRAMMI NESSUNA FUNZIONE PROGRAMMA 1 PROGRAMMA 2 PROGRAMMA 3 PROGRAMMA 4 PROGRAMMA 5 PROGRAMMA 6 PROGRAMMA 7 PROGRAMMA 8 PROGRAMMA 9 PROGRAMMA 10 PROGRAMMA 11 PROGRAMMA 12 PROGRAMMA 13 PROGRAMMA 14 PROGRAMMA 15 PROGRAMMA 16 PROGRAMMA 17 PROGRAMMA 18 PROGRAMMA 19 PROGRAMMA 20 PROGRAMMA 21 PROGRAMMA 22 ESECUZIONE AUTOMATICA ATTIVAZIONE SONORA
9	0 - 255	VELOCITÀ PROGRAMMA/SENSIBILITÀ SONORA
10	0 - 31 32 - 63 64 - 95 96 - 127 128 - 159 160 - 191 192 - 223 224 - 255	STROBOSCOPIO LED SPENTO LED ACCESO STROBOSCOPIO LENTO-VELOCE LED ACCESO STROBOSCOPIO A IMPULSO LENTO - VELOCE LED ACCESO STROBOSCOPIO CASUALE LENTO-VELOCE LED ACCESO
11	0 - 255	DIMMER PRINCIPALE 0% - 100%

MODALITÀ 12 CANALI (continua)

12	0 - 20 21 - 40 41 - 60 61 - 80 81 - 100 101 - 255	CURVE DIMMER STANDARD PALCOSCENICO TV ARCHITETTURALE TEATRO PREDEFINITE SU IMPOSTAZIONE UNITÀ
----	--	---

Modalità sezione



La modalità sezione si riferisce alla modalità 36 canali.

MODALITÀ 36 CANALI

Canale	Valore	Funzione
1	0 - 255	SEZIONE ROSSO 1 0% - 100%
2	0 - 255	SEZIONE VERDE 1 0% - 100%
3	0 - 255	SEZIONE BLU 1 0% - 100%
4	0 - 255	SEZIONE BIANCO 1 0% - 100%
5	0 - 255	SEZIONE AMBRA 1 0% - 100%
6	0 - 255	SEZIONE UV 1 0% - 100%
7	0 - 255	SEZIONE ROSSO 2 0% - 100%
8	0 - 255	SEZIONE VERDE 2 0% - 100%
9	0 - 255	SEZIONE BLU 2 0% - 100%
10	0 - 255	SEZIONE BIANCO 2 0% - 100%
11	0 - 255	SEZIONE AMBRA 2 0% - 100%
12	0 - 255	SEZIONE UV 2 0% - 100%
13	0 - 255	SEZIONE ROSSO 3 0% - 100%
14	0 - 255	SEZIONE VERDE 3 0% - 100%
15	0 - 255	SEZIONE BLU 3 0% - 100%
16	0 - 255	SEZIONE BIANCO 3 0% - 100%
17	0 - 255	SEZIONE AMBRA 3 0% - 100%
18	0 - 255	SEZIONE UV 3 0% - 100%

MODALITÀ 36 CANALI (continua)

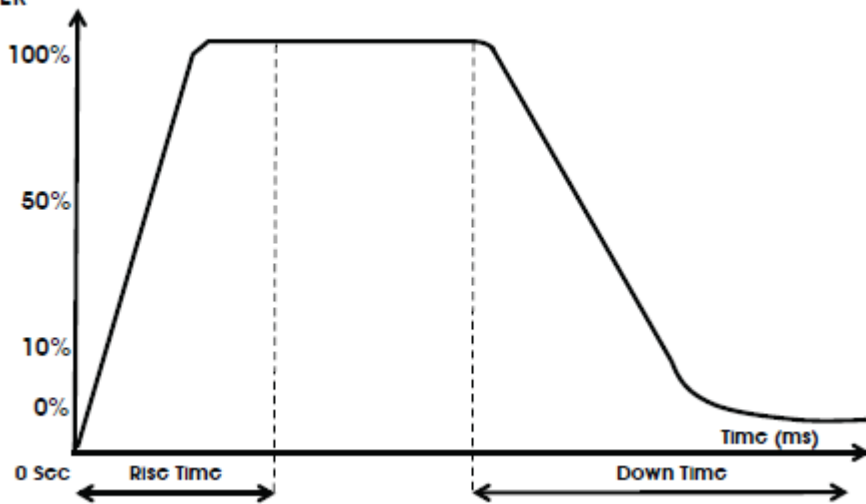
19	0 - 255	SEZIONE ROSSO 4 0% - 100%
20	0 - 255	SEZIONE VERDE 4 0% - 100%
21	0 - 255	SEZIONE BLU 4 0% - 100%
22	0 - 255	SEZIONE BIANCO 4 0% - 100%
23	0 - 255	SEZIONE AMBRA 4 0% - 100%
24	0 - 255	SEZIONE UV 4 0% - 100%
25	0 - 255	SEZIONE ROSSO 5 0% - 100%
26	0 - 255	SEZIONE VERDE 5 0% - 100%
27	0 - 255	SEZIONE BLU 5 0% - 100%
28	0 - 255	SEZIONE BIANCO 5 0% - 100%
29	0 - 255	SEZIONE AMBRA 5 0% - 100%
30	0 - 255	SEZIONE UV 5 0% - 100%
31	0 - 255	SEZIONE ROSSO 6 0% - 100%
32	0 - 255	SEZIONE VERDE 6 0% - 100%
33	0 - 255	SEZIONE BLU 6 0% - 100%
34	0 - 255	SEZIONE BIANCO 6 0% - 100%
35	0 - 255	SEZIONE AMBRA 6 0% - 100%
36	0 - 255	SEZIONE UV 6 0% - 100%

TABELLA MACRO COLORE

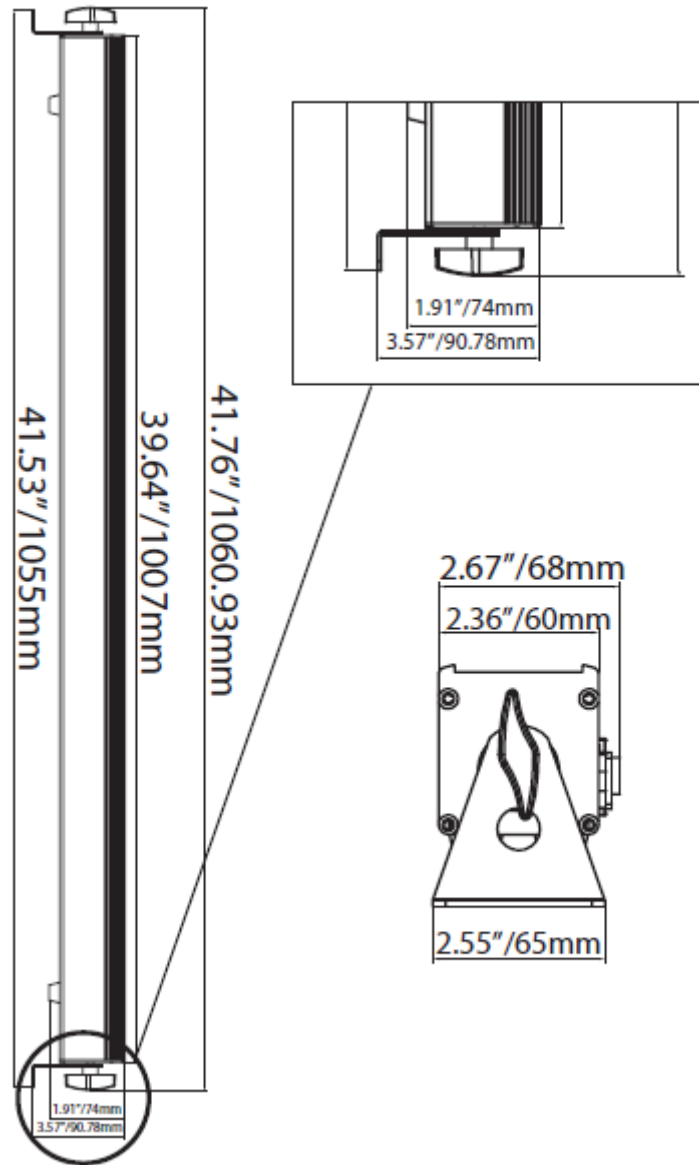
0-3=Off	64-67=B+W	128-131=G+B+W	192-195=R+B+W+A
4-7=Rosso	68-71=B+A	132-135=G+B+A	196-199=R+B+W+UV
8-11=Green	72-75=B+UV	136-139=G+B+UV	200-203=R+B+A+UV
12-15=Blu	76-79=W+A	140-143=G+W+A	204-207=R+W+A+UV
16-19=Bianco	80-83=W+UV	144-147=G+W+UV	208-211=G+B+W+A
20-23=Ambra	84-87=A+UV	148-151=G+A+UV	212-215=G+B+W+UV
24-27=UV	88-91=R+G+B	152-155=B+W+A	216-219=G+B+A+UV
28-31=R+G	92-95=R+G+W	156-159=B+W+UV	220-223=G+W+A+UV
32-35=R+B	96-99=R+G+A	160-163=B+A+UV	224-207=R+W+A+UV
36-39=R+W	100-103=R+G+UV	164-167=W+A+UV	228-231=R+G+B+W+A
40-43=R+A	104-107=R+B+W	168-231=R+G+B+W+A	232-235=R+G+B+W+UV
44-47=R+UV	108-111=R+B+A	172-175=R+G+B+A	236-239=R+G+B+A+UV
48-51=G+B	112-115=R+B+UV	176-179=R+G+B+UV	240-243=R+G+W+A+UV
52-55=G+W	116-119=R+W+A	180-183=R+G+W+A	244-247=R+B+W+A=UV
56-59=G+A	120-123=R+W+UV	184-187=R+G+W+UV	248-251=G+B+W+A+UV
60-63=G+UV	124-127=R+A+UV	188-191=R+G+A+UV	252-255=R+G+B+W+A+UV

CURVE DIMMER

DIMMER

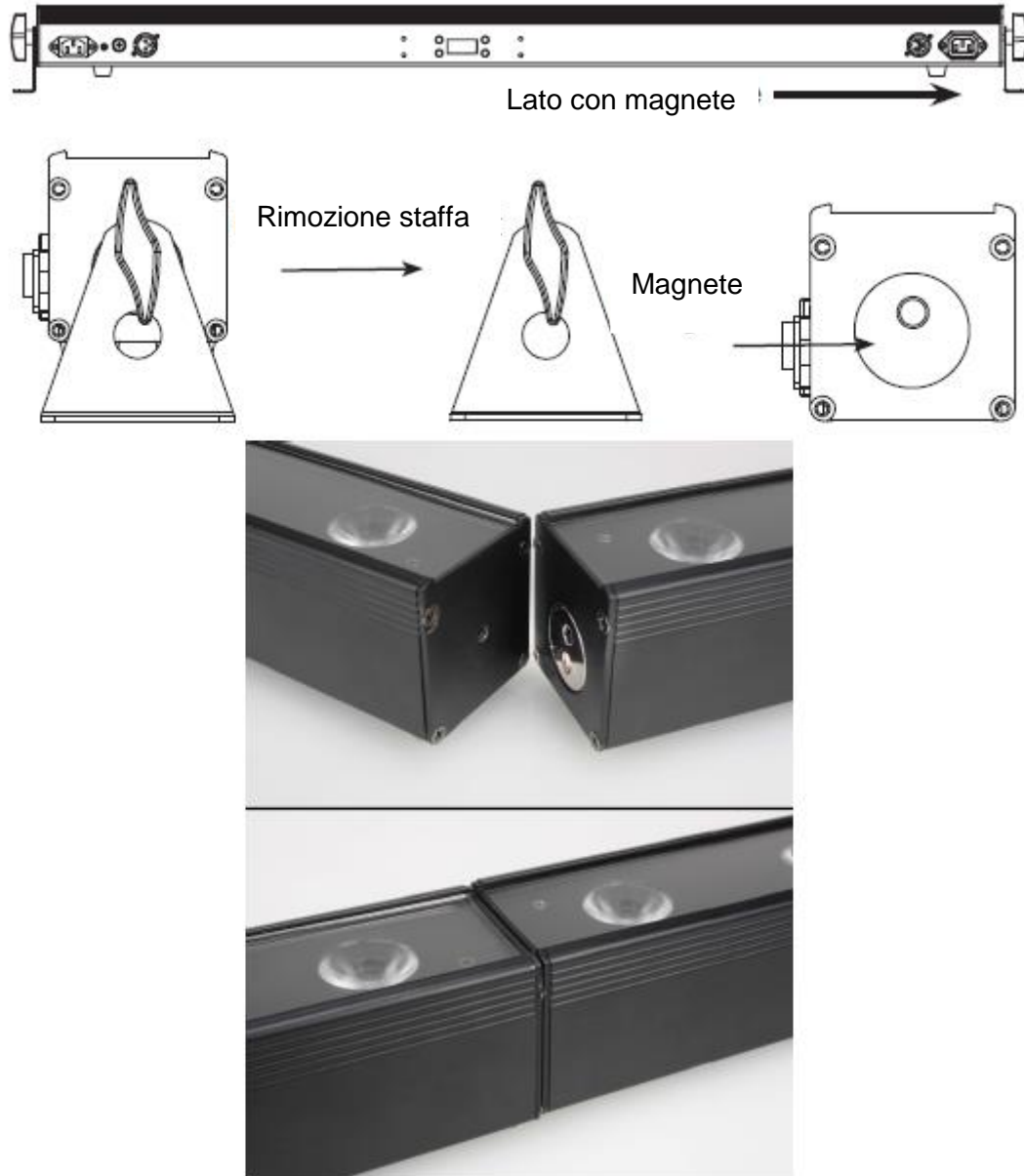


Curva dimmer Effetto rampa	Tempo dissolvenza 0 sec.		Tempo dissolvenza 1 sec.	
	Tempo di salita (ms)	Tempo di discesa (ms)	Tempo di salita (ms)	Tempo di discesa (ms)
	0	0	0	255
Standard (predefinito)	0	0	0	0
Palcoscenico	780	1100	1540	1660
TV	1180	1520	1860	1940
Architettuale	1380	1730	2040	2120
Teatro	1580	1940	2230	2280



ALLINEAMENTO MAGNETICO RAPIDO

La particolarità di questa unità è la possibilità di allineamento magnetico rapido che consente di collegare più apparecchiature "end to end" in modo sicuro. Questa caratteristica viene utilizzata esclusivamente quando le apparecchiature sono utilizzate su superfici piane, quali pavimenti o palcoscenici, per illuminazione dal basso verso l'alto. A tal fine, svitare le viti a mano ad entrambe le estremità dell'unità e rimuovere le staffe. Collocare le apparecchiature su una superficie piana e collegarle "end-to-end" (estremità con estremità).



SOSTITUZIONE FUSIBILE

Scollegare l'unità dalla presa elettrica. Rimuovere il cavo di alimentazione dall'unità. Con un cacciavite a testa piatta svitare e smontare il portafusibile. Rimuovere il fusibile guasto e sostituirlo con uno nuovo. Rimontare il portafusibile e fissarlo.

RISOLUZIONE DEI PROBLEMI

Di seguito un elenco dei problemi più comuni che si possono riscontrare e le relative soluzioni.

L'unità non risponde al DMX:

1. controllare che tutti i cavi DMX siano collegati e cablati correttamente (il polo 3 è quello "sotto tensione"; in alcuni dispositivi DMX può essere "attivo" il polo 2). Controllare inoltre che tutti i cavi siano collegati ai connettori corretti; è molto importante il verso della connessione degli ingressi e delle uscite.

L'unità non si attiva col suono:

1. i toni bassi o alti non attivano l'unità.
2. Assicurarsi che la modalità Sound-active sia attivata.

PULIZIA

È opportuno eseguire periodicamente la pulizia delle lenti interne ed esterne per eliminare residui di nebbia, fumo e polvere ottimizzando così la resa luminosa.

1. Per la pulizia del contenitore, utilizzare un normale detergente per vetri ed un panno morbido.
2. Pulire ogni 20 giorni le ottiche esterne con un panno morbido e detergente per vetri.
3. Prima di ricollegare l'apparecchiatura assicurarsi sempre di aver asciugato completamente tutte le parti.

La frequenza delle pulizie dipende dall'ambiente nel quale operano le apparecchiature (luoghi fumosi, polverosi, umidi o nebbiosi).

SPECIFICHE

Modello:	UB 12H
Tensione:	100 V ~ 240 V / 50 ~ 60 Hz
LED:	12 x Hex LED 6-in-1 da 6 W
Angolo di proiezione del fascio luminoso:	40 gradi
Posizionamento:	qualsiasi posizione stabile
Assorbimento elettrico:	85 W
Collegamento elettrico	collegamento massimo di 7 apparecchiature a 120 V collegamento massimo di 13 apparecchiature a 240V
Fusibile:	2 A
Peso:	6 libbre / 2,7 Kg.
Dimensioni:	(LxPxA) 41,75 x 2,5 x 3,75 pollici mm. 1.060 x 63 x 90
Colori:	mixaggio RGBWA+UV
Canali DMX:	4 modalità DMX: 6, 10, 12 e 36 canali

Si prega di notare: specifiche e miglioramenti della presente unità e del relativo manuale sono soggetti a variazioni senza alcun preavviso.

Egregio Cliente,

L'Unione Europea ha adottato una direttiva sulla restrizione/proibizione dell'utilizzo di sostanze pericolose. Tale direttiva, denominata RoHS, è un argomento molto discusso nell'industria elettronica.

Essa prevede, tra l'altro, restrizioni nell'uso di sei specifici materiali: Piombo (Pb), Mercurio (Hg), Cromo esavalente (CR VI), Cadmio (Cd), BifeniliPolibromurati (PBB) come ritardanti di fiamma, polibromodifelileteri (PBDE) anch'esso ritardante di fiamma. Questa direttiva si applica a quasi tutte le apparecchiature elettriche ed elettroniche il cui funzionamento comporti la creazione di campi elettrici o elettromagnetici, in breve: qualsiasi tipo di apparecchiatura elettronica di utilizzo domestico o lavorativo.

Quali fabbricanti di prodotti AMERICAN AUDIO, AMERICAN DJ, ELATION Professional e illuminazioni ACCLAIM, siamo obbligati a conformarci alla direttiva RoHS. Ecco perché, già due anni prima che tale direttiva entrasse in vigore, abbiamo avviato la nostra ricerca di materiali e processi di produzione alternativi e non dannosi per l'ambiente.

Molto prima della direttiva RoHS tutti i nostri prodotti erano fabbricati in accordo agli standard dell'Unione Europea. Grazie a costanti verifiche e test dei materiali, possiamo garantire che tutti i componenti da noi utilizzati sono sempre conformi RoHS e che il processo di produzione è, nei limiti della tecnologia attuale, non dannoso per l'ambiente.

La direttiva ROHS è un passo molto importante verso la protezione del nostro ambiente. Noi, quali produttori, ci sentiamo obbligati a dare il nostro contributo in tal senso.

Ogni anno migliaia di tonnellate di componenti elettronici, dannosi per l'ambiente, finiscono nelle discariche in tutto il mondo. Per assicurare il miglior smaltimento o recupero possibili di componenti elettronici, l'Unione Europea ha adottato la direttiva WEEE.

Il sistema WEEE (Rifiuti di materiale Elettrico ed Elettronico) può essere paragonato al sistema "Green Spot" utilizzato per diversi anni. I produttori devono contribuire al recupero dei rifiuti derivanti dalla messa in commercio dei propri prodotti. Le risorse finanziarie ottenute in tal modo saranno destinate allo sviluppo di un sistema comune di gestione rifiuti. Ecco perché possiamo garantire un programma di rottamazione e riciclo professionale e non dannoso per l'ambiente.

Quali produttori siamo registrati presso l'EAR (Registro delle Apparecchiature Elettriche Usate) tedesco apportandovi anche il nostro contributo.

(Registrazione: DE41027552)

Ciò significa che i prodotti AMERICAN DJ e AMERICAN AUDIO possono essere depositati gratuitamente nei punti di raccolta e riutilizzati in base al programma di riciclo. Prodotti ELATION Professional di esclusivo utilizzo professionale dovranno essere gestiti da noi. Per assicurarne il corretto smaltimento, si prega di inviare i prodotti Elation non più utilizzabili direttamente a noi.

Come la RoHS di cui sopra, la direttiva WEEE rappresenta un contributo importante per la protezione dell'ambiente e noi siamo lieti di poter aiutare a mantenerlo pulito grazie a questo sistema.

Saremo lieti di rispondere a qualsiasi vostra domanda o suggerimento che desidererete inviarci scrivendoci al seguente indirizzo: info@americandj.eu

ADJ Products, LLC
6122 S. Eastern Ave. Los Angeles, CA 90040 USA
Tel: 323-582-2650 / Fax: 323-725-6100
Web: www.adj.com / E-mail: info@americandj.com

Suivez-nous sur:



facebook.com/americandj
twitter.com/americandj
youtube.com/americandj

A.D.J. Supply Europe B.V.
Junostraat 2
6468 EW Kerkrade
The Netherlands
Tel: +31 45 546 85 00 / Fax : +31 45 546 85 99 Web :
www.americandj.eu / E-mail : service@adjgroup.eu