



aDrums EXS-3

Electronic Drums

Quick Start Guide

Velkommen.

■ Indhold

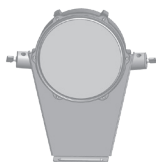
Pakkens indhold	3
Samvejledning	4
xD3 Toppanel	10
xD3 Bagpanel	11
<hr/>	
1 Klargøring	12
Tilslutning af lydudstyret	12
Tilslutning af pads	12
Tænd / sluk	13
Zoner understøttet af xD3's trigger-indgange	13
Trigger-indstillinger	14
Cross-talk guide	15
<hr/>	
2 Spille	16
Start-skærm	16
Spille	16
Ændre trommesæt	17
Vælg et trommesæt fra listen	17
<hr/>	
3 Detaljeret information	18
Information om funktionerne	18
Specifikationer	18
Understøttelse	18
<hr/>	
4 Vigtig information	19
Vigtig sikkerhedsinformation	19
Vigtig information om brugen	20

Før du bruger aDrums EXS-3, skal du læse '4 Vigtig information.19.

Opstilling

■ Pakkens indhold

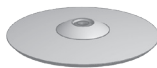
Dette produkt omfatter følgende ting.



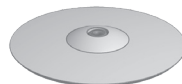
Stortromme



Holdere til stortromme x2



Crash bækken -pad



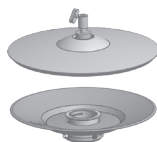
Ride bækken-pad



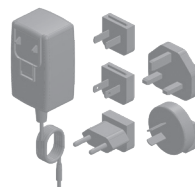
Snare Pad



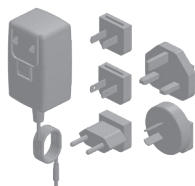
Tom Pad x3



Hi-hat-pad



Vekselstrømsadapter til hi-hat-pad



Vekselstrømsadapter

Hurtig startvejledning
(dette hæfte)

SD hukommelseskort

Kabelstrips

Trommenøgle

xD3 tromme-modul

Multi-trigger kabel

Trommestativ



Rør a x2



Rør B x2



Rør D



Rør E



Rør F



Rør C



Bækken-arme x2

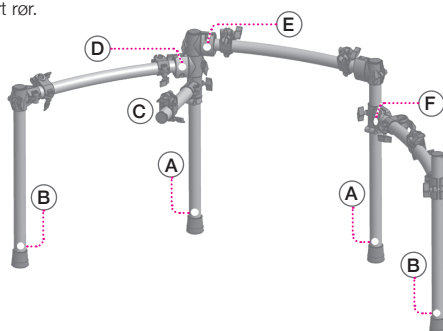


Tromme-arme x4

■ Samlevejledning

Monter rørene a til F som illustrationen til højre viser.

*Et korresponderende mærke (A til F) er fæstet på hvert rør.



1 Før rør a ind i klemmen på rør C



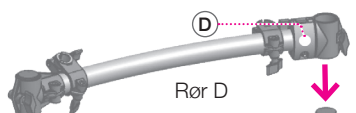
Rør C

Rør A



*Spænd klemmeboltene forsvarligt

2 Før rør a og rør B ind i klemmerne på enderne af rør D



Rør D

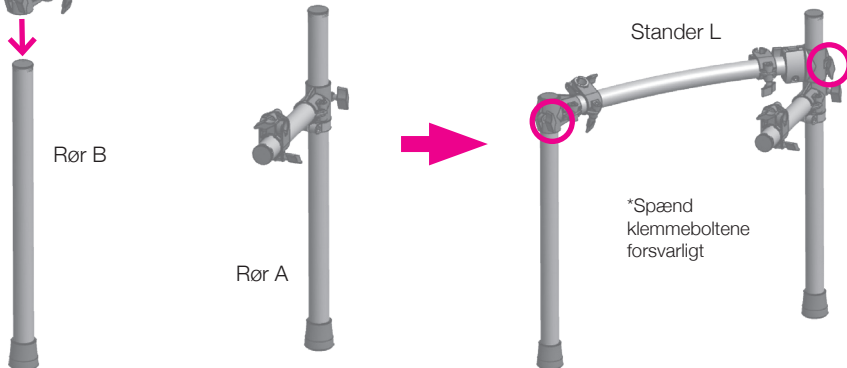
Rør B

Rør A

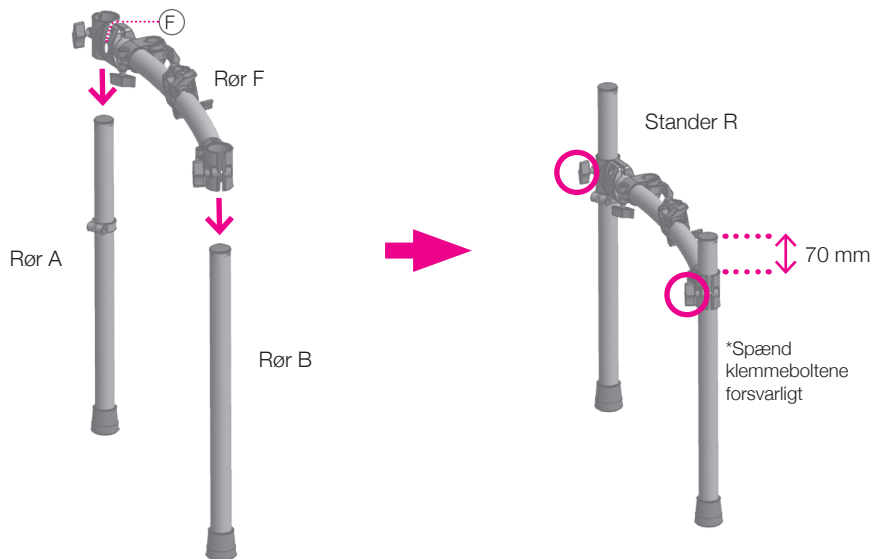


Stander L

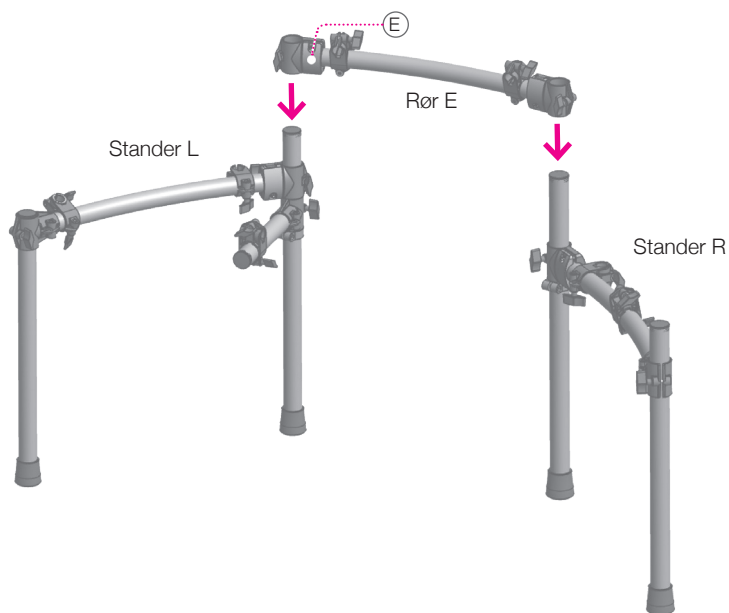
*Spænd klemmeboltene forsvarligt



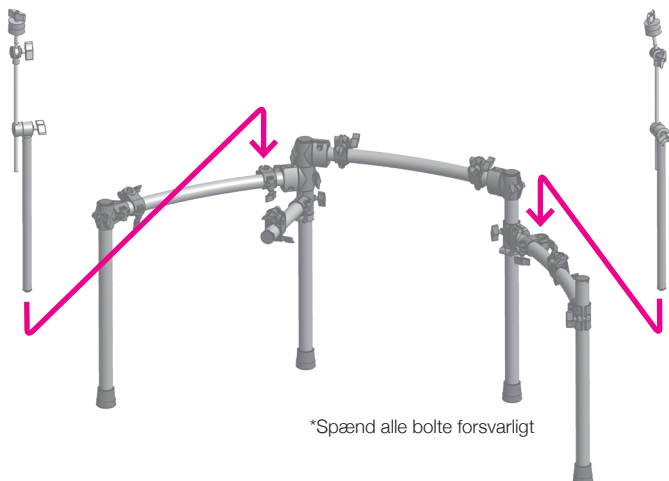
3 Før rør a og rør B ind i klemmerne på enderne af rør F



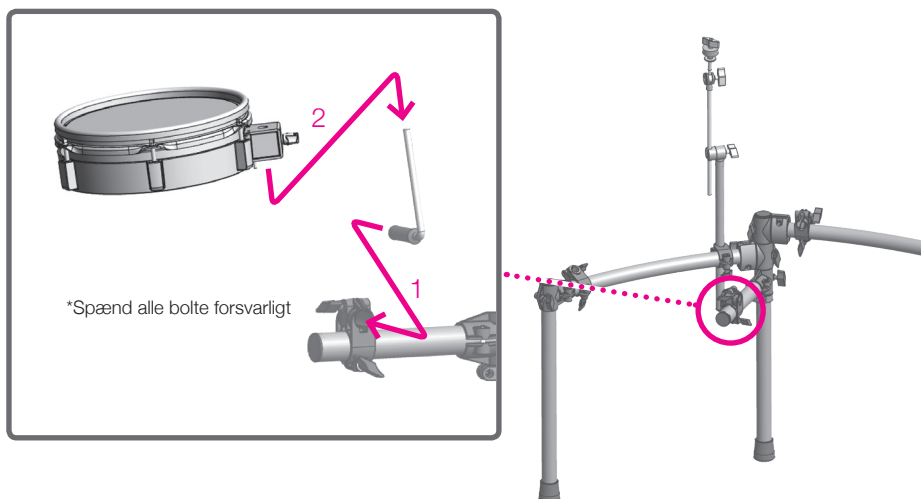
4 Fastgør klemmerne på rør E på standerne L og R



5 Fastgør bækken boom armene

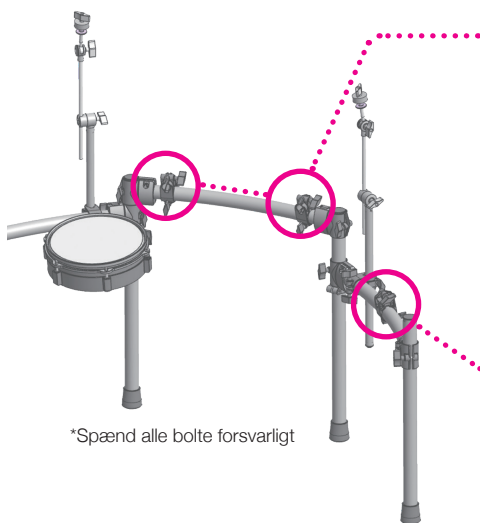


6 Fastgør L-armen på klemmen (1) og snare pad på L-armen (2)



*Juster spændingen på pad hovedet med den vedlagte stemmenøgle.

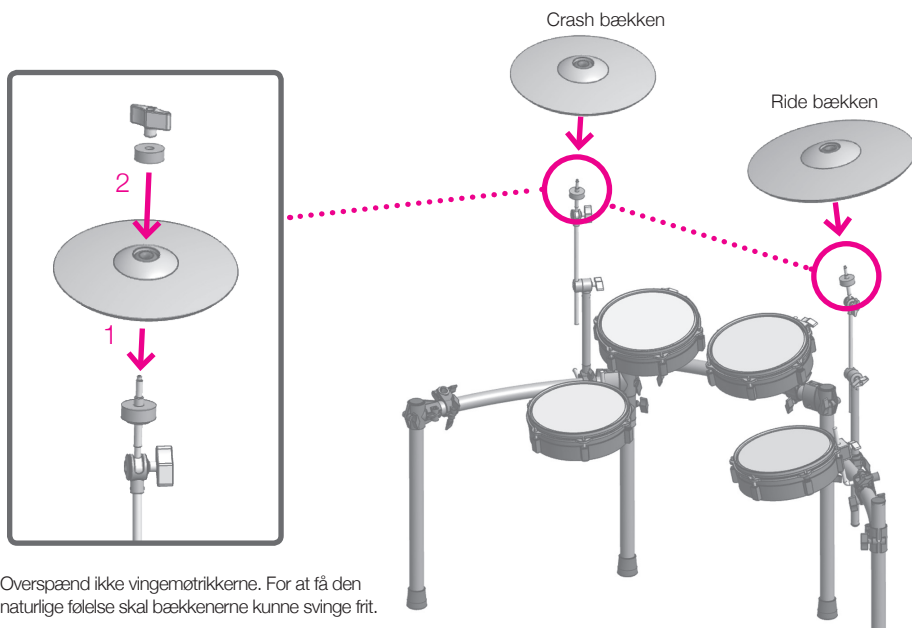
7 Fastgør tromme L-armene på klemmerne (1) og trommerne på L-armene (2) som vist



*Spænd alle bolte forsvarligt

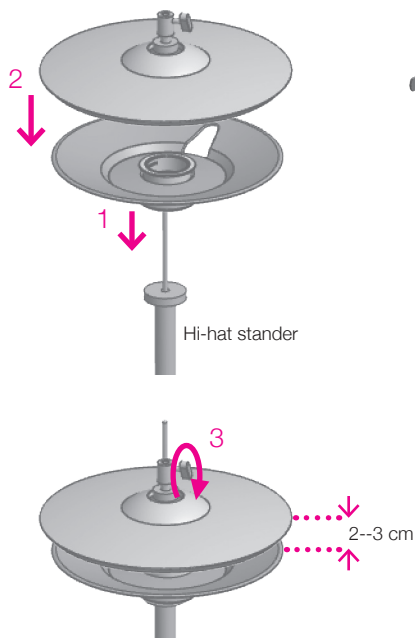
*Juster spændingen på pad hovedet med stemmenøglen, der er inkluderet i pakken.

8 Fastgør bækkens pads på boom armene.

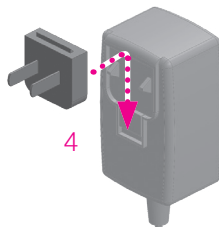


Overspænd ikke vingemøtrikkerne. For at få den naturlige følelse skal bækkenerne kunne svinge frit.

9 Fastgør hi-hat bækkenet

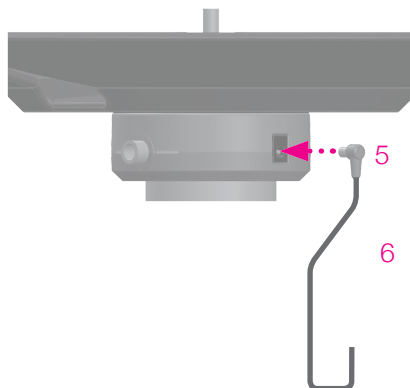


*En hi-hat stander er ikke inkluderet.

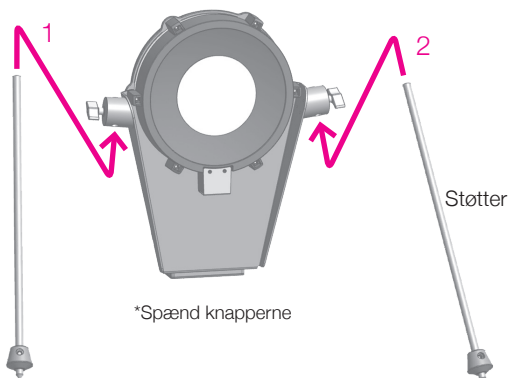


Vekselstrømsadapter til hi-hat optiske sensor (bundbækken). Tænd "On" (lyset er tændt).

*Denne vekselstrømsadapter kan bruges i hele verden. Tilslut adapteren til en stikkontakt (flere typer inkluderet), som er korrekt for det land du opholder dig i.



10 Fastgør støtterne til stortrommen

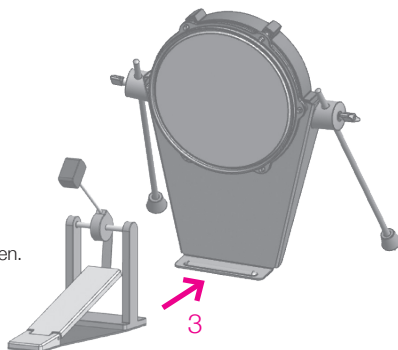


*En pedal til stortrommen er ikke inkluderet.

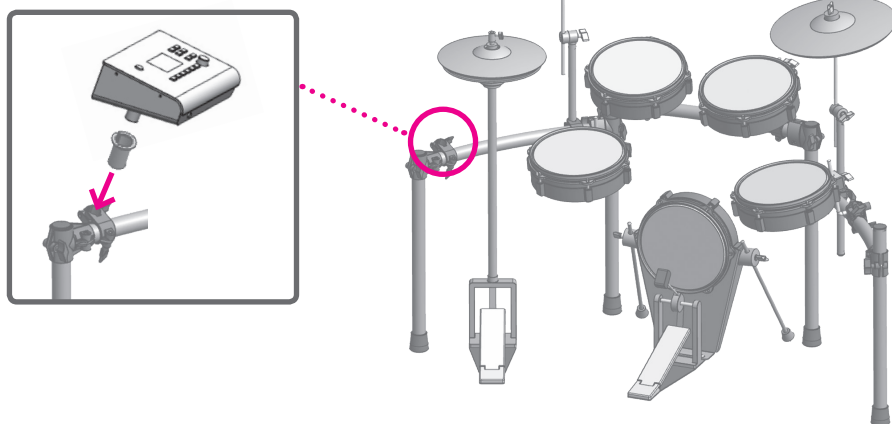
*Spidsen af støtten kan justeres, så den stikker frem fra gummiproppen.

*Bemærk at piggene kan beskadige gulve.

*Bemærk at piggene kan skade kroppen.



11 Fastgør xD3 tromme modulet



*Når alt er samlet, skal du kontrollere at alle bolte er spændt forsvarligt.

■ xD3 Toppanel

Kun de knapper, der bruges, lyser.

Strøm-knap

Et langvarigt tryk på denne knap slår strømmen til/fra.

SANG ▶ / ■(SPIL/STOP)-knap

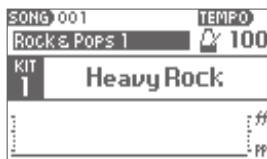
Anvendes til at starte og stoppe sangen. Et SD-hukommelseskort er nødvendigt til sang-playback.

VOLUMEN [+][–]-knapper

Anvendes til at justere lydstyrken i hovedtelefonerne.

Metronom[]-knappen

Anvendes til at tænde / slukke den indbyggede metronom.



HOVEDTELEFONER

Audio-stik til hovedtelefoner.

[LIST]-knap

Tryk for at se listen over de trommesæt, du kan vælge.

Indstillingsknap

Denne knap bruges til at ændre og vælge forskellige indstillinger og menu-elementer.

Trommesæt-knapper[1]--[5]

[1]—[5] anvendes til at vælge de registrerede trommesæt. Tryk på knappen [1] for at gå tilbage til start-skærmen.

[↶](TILBAGE)-knap

Gå tilbage til forrige skærm.

[ENTER/MENU]-knap

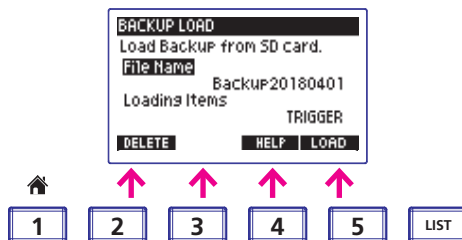
Anvendes til at indstille / vælge parametre og værdier. På start-skærmen vises "Menu".

Om funktionsknapperne

Foruden "Start"-skærmen er knapperne [2] [3] [4] [5], som anvendes til at vælge de viste menu-funktioner.

For eksempel som vist på skærmen (højre):

- [2] Knap = DELETE
- [4] Knap = HELP
- [5] Knap = LOAD



Knapper, der ikke har korresponderende menu-elementer, lyser ikke. .

■ xD3 Bagpanel

SD-kort

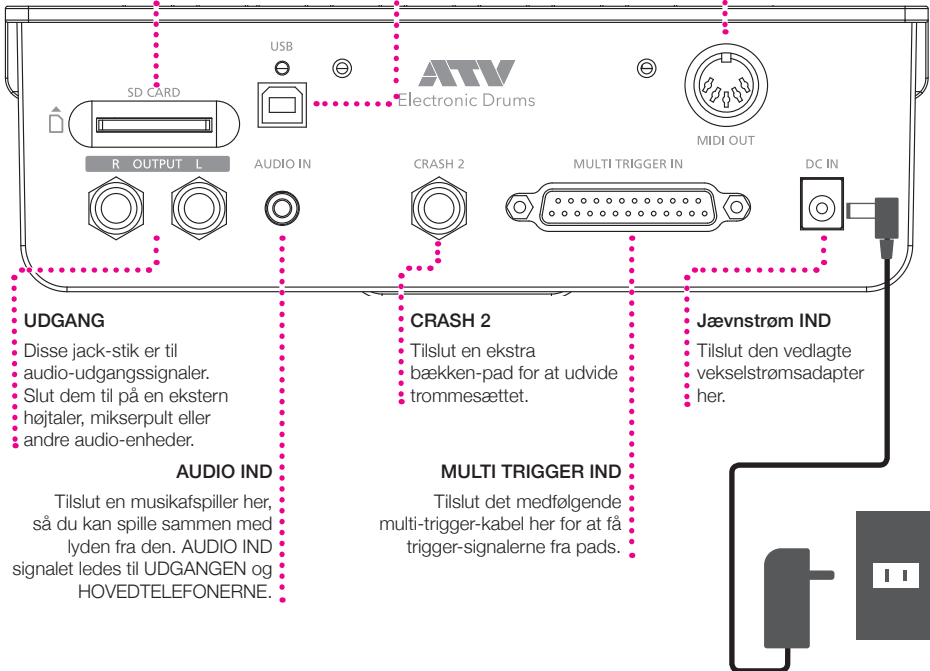
Indsæt det vedlagte SD-kort, som indeholder sang-data. Flere sange kan også lagres og indlæses. SD-kortet kan også anvendes til backup og import af xD3 lyd-data. Til xD3 kan der kun anvendes SD /SDHC-kort fra 2 GB op til 32 GB.

USB

xD3 kan sluttes til på en Mac eller Windows PC, hvilket gør det muligt at sende og modtage MIDI-meddelelser. Brug et USB 2.0 kabel.

MIDI UD

Tilslut MIDI-enheder og send MIDI-signaler.

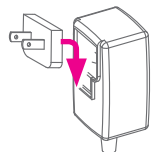


Om vekselstrømsadapteren

Vekselstrømsadapteren kan bruges over hele verden.

Brug det medfølgende stik, der passer til stikkontakt-typen i dit land.

*Du må kun bruge den medfølgende vekselstrømsadapter og stik.



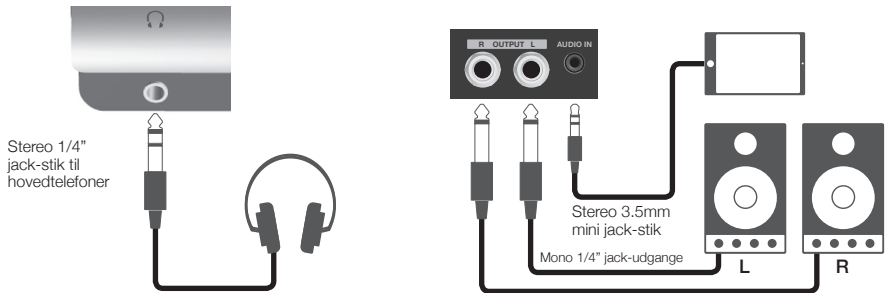
1 Klargøring

■ Tilslutning af lydudstyret

For at kunne bruge xD3, er du nødt til at have følgende ting.

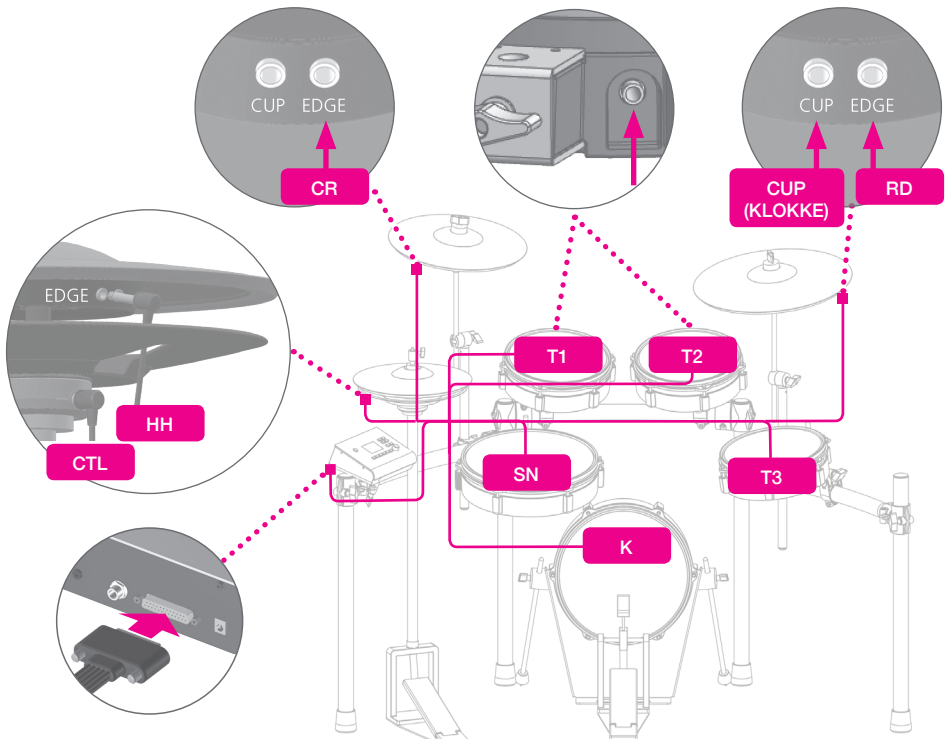
- Hovedtelefoner eller eksterne højtalere osv.

Du kan spille sammen med dine egne sange og loops ved at forbinde din computer / tablet-hovedtelefonudgang til xD3s AUDIO IND-stik.



■ Tilslutning af pads

Tilslut først multi-trigger-kablet på xD3's bagpanel og derefter på hver pad. Bemærk forbindelsesdestinationen mærket på hvert stik, og tilslut dem som vist på illustrationen. Når alt er forbundet, skal kablerne fæstes på stativet med de vedlagte kabelstrips.



■ Zoner understøttet af xD3's trigger-indgange

xD3 trigger-indgang	Understøtte zone	Spærrefilter	Information
Stortromme	Hoved	Ikke til stede	Indgangs-hardware er kun single-trigger kompatibel.
SNARE	Hoved, kant	Ikke til stede	Side stick lyden kan aktiveres, se brugsanvisningen. (Kun til rådighed på snare-indgangen.)
TOM 1	Hoved	Ikke til stede	Indgangs-hardware er kun single-trigger kompatibel.
TOM 2	Hoved	Ikke til stede	Indgangs-hardware er kun single-trigger kompatibel.
TOM 3	Hoved	Ikke til stede	Indgangs-hardware er kun single-trigger kompatibel.
HI-HAT	Flade, kant	JA	
CRASH	Flade, kant	JA	
RIDE	Flade, kant, klokke	JA	Tre-zone indgang kræver to pad-kabler.
CRASH 2	Flade, kant	JA	

■ Tænd / sluk

Tænde

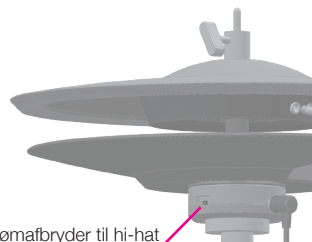
1 Sænk volumen på de tilsluttede forstærkere eller højtalere.

2 Tænd for strømmen på hi-hat.

Indikatoren under hi-hat tændes.

3 Tryk længe på strøm-knappen på xD3.

Der tændes for strømmen.



Strømbryder til hi-hat
Tænd < >Sluk

Slukke

1 Sænk volumen på de tilsluttede forstærkere eller højtalere.

2 Tryk længe på strømbryderen på xD3.

Der slukkes for strømmen.

Alle indstillinger er lagret.

*At koble vekselstrømsadapteren fra uden at slukke strømmen kan medføre fejlfunktion. Sluk altid strømmen ved at trykke på strøm-knappen.

3 Sluk hi-hat på strømbryderen.

Sluk for strømmen automatisk (auto-sluk)

Hvis der ikke er spillet eller arbejdet på xD3 i 30 minutter slås strømmen fra automatisk for at spare på elektriciteten. Denne funktion kan deaktiveres.

Se flere informationer i brugsanvisningen.

Strømmen til hi-hat slukkes ikke automatisk.

■ Trigger-indstillinger

Disse indstillinger bruges til at optimere ydeevnen af xD3 ved at kalibrere enhedens trigger-følsomhed som svar på signaler fra pad sensorerne.

Indstilling af trigger-følsomheden er vigtig, når du bruger udstyret for første gang, eller når du ændrer pad-type.



System fane Hjælp skærm display
 Trigger fane Utility fane

1 Tryk på [3] (TRIGGER)-knappen og vælg trigger-fanen.

2 Brug indstillingsknappen til at vælge en enhed og tryk på [ENTER]-knappen.

*Disse generelle indstillinger gælder alle trommesæt.

Total pad-respons	Forøgelse af følsomheden af alle pads giver en kraftig lyd, selv når du spiller med bløde slag. Dette kan være egnet til mindre børn eller musikere, der har en blødere spillestil. Sensitiviteten øges, når du øger plus [+] -værdien.
Pad-type	Anvendes til at indstille pad-typen, der er forbundet til hver trigger-indgang. *Brug venligst standardindstillingen.
Sensitivitet	Anvendes til at justere sensitiviteten for hver pad. Sensitiviteten øges, når du øger værdien.
Hoved-kant justering	Anvendes til at justere balancen-sensitiviteten mellem tromme-lyden og rimshot lyden på snare pad'en. Hvis rim-shot lyden er den samme, når du slår på snare pad'en, prøv at justere skyderen længere i retning af 'H' for at finde balancen. Hvis du synes det er vanskeligt at spille rim-shot, prøv at justere skyderen længere i retning af 'R'.
Pedal HH sens	Anvendes til at justere volumen af fod-lukket og fod-splash hi-hat lyde.
HH lukket justering	Anvendes til at justere hi-hats lukket position. Hvis hi-hat ikke lyder tilstrækkelig 'lukket' når der trykkes på pedalen med normalt tryk, juster indstillingen til plus [+] -siden. Hvis hi-hat ikke lyder tilstrækkeligt 'åben' når pedalen er sluppet, juster indstillingen til minus [-] -siden.
Cross-Talk Guiden	Anvendes til at fjerne "cross-talk", som er en uønsket signal-transmission mellem pads. Du skal blot slå på hver pad, efter cross-talk guidens anvisning, og de relevante indstillinger foretages automatisk. Se mere detaljerede instruktioner i afsnittet om anvendelsen af "Cross-talk guiden" (s.15). *Brug denne guide når trommesættet sættes op første gang. *Cross-talk kan forekomme igen, hvis du skifter en pad eller ændrer placeringen af pad'ene. *Brug guiden igen i de tilfælde.

3 Brug indstillingsknappen til at ændre elementet og bekræft ved at trykke på [ENTER]-knappen.

■ Cross-talk guide



1 Tryk på [5] (NEXT)-knappen.

Fjern ved at trykke på [2] (CANCEL)-knappen.

2 Følg instruktionerne på skærmen, og slå på den angivne pad 3 gange med kraftige slag.



*Hvis du trykker på [RETRY], slettes de slag du har slået indtil da, og du kan starte på ny.

3 Når "OK" vises, tryk på [5] (NEXT)-knappen for at gå videre til næste trin.

4 Gentag trin 1 og 2 på samme måde.

xD3 måler cross-talk forholdene på alle de tilsluttede pads.

STORTROMME > SNARE > TOM 1 > TOM 2 > TOM 3 > HI-HAT > CRASH 1 > RIDE > CRASH 2

*Tryk på [SKIP], hvis den angivne pad ikke er tilsluttet.

5 Spil på trommesættet, når den nedenstående skærm vises, og tjek om der stadig er cross-talk-problemer, tryk derefter på [5] (OK)-knappen.



*Hvis du stadig har et cross-talk-problem, tryk på [2] (RETRY)-knappen og gå igennem guiden igen.

*Cross-talk-problem kan ikke undgås fuldstændig i alle situationer.

2 Spille

■ Start-skærm

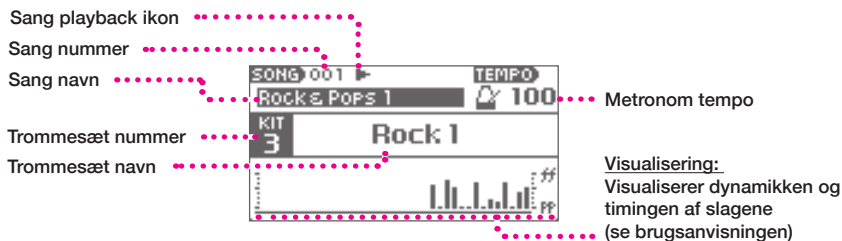
Start-skærmen vises, når der er tændt for strømmen.

Tryk på [1] (HOME)-knappen i alle andre skærme for at gå tilbage til start-skærmen.

Start-skærmen vises, når der spilles på trommerne.



1



Hvad er et xD3 trommesæt?

xD3 modulet tildeler lyde til hver af pad'ene, og det kaldes et "trommesæt". Når trommesættet ændres til Jazz eller Rock ændres lyden af hver pad til en lyd, som passer til den genre.

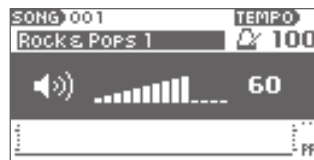
■ Spille

1 Når du slår på pad'en, giver det en lyd.

Lyden ændres naturligt, afhængigt af hvor hårdt du slår.

2 Brug VOLUMEN [+][-] til at justere volumen.

*Juster volumen til det passende niveau for naturligt spil.
Hvis udgangsvolumen er for lav, kan det få dig til at bruge unødigt stor kraft, når du spiller, hvilket kan blive smertefuldt og muligvis skade hænder og arme. Undgå dog også at sætte udgangsvolumen for højt, da det kan skade din hørelse og hørelsen på andre, som er i nærheden, specielt små børn. Det er muligt at indstille en maksimumsgrænse for volumen på xD3 (se brugsanvisningen).

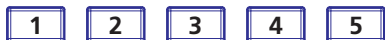


Korresponderende spillestile

Snare	hovedslag, kantslag, side stick
Hi-hat	flade, kant, åben-lukket, fod lukket, fod splash
Crash bækken	flade, kant
Ride bækken	flade, kant, klokke

■ Ændre trommesæt

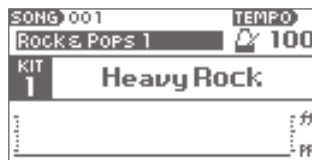
1 Tryk på en af trommesæt-knapperne [1]—[5].



Herved indlæses det trommesæt der er lagret på den aktuelle knap.

*Det tager flere sekunder at indlæse trommesættet.

2 Når navnet på trommesættet vises, kan du begynde at spille.



■ Vælg et trommesæt fra listen

Brug denne funktion til at indlæse et andet trommesæt end dem, der er tildelt knapperne [1]—[5].

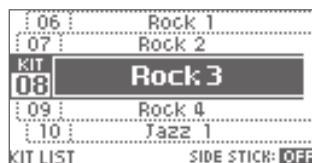
1 Tryk på [LIST]-knappen.

Nu vises listen over trommesæt.

2 Vælg trommesæt med indstillingsknappen.

3 Tryk på [ENTER]-knappen.

Det valgte trommesæt indlæses.



3 Detaljeret information

■ Information om funktionerne

xD3 har mange andre funktioner.

Detaljeret information og detaljeret forklaring af funktionerne finder du i brugsanvisningen, som du kan downloade fra følgende URL:

http://www.atvcorporation.com/en/products/drums/exs-5_3/support.html

■ Specifikationer

Elektronisk tromme modul

Model: xD3

Element	Specifikation
Terminaler og stik	AUDIO UD GANG: V/H, mono ¼ tomme (6,35 mm) jack x2 HOVEDTELEFONER: stereo ¼ tomme hovedtelefon-type AUDIO IND GANG: stereo, 3,5 mm TRS jack MULTI-TRIGGER IND GANG: dedikeret multi-stik, 25 PIN D-sub til individuelle ¼ tommer TRS-stik CRASH 2 TRIGGER IND GANG: ¼ tomme TRS-stik USB: 2.0 Type B, til MIDI ind/ud via USB MIDI UD: 5-pin DIN SD-kort: SD/SDHC-kort (kun 2-32GB) Jævnstrøm ind: Kun med den medfølgende vekselstrømsadapter
Strømforsyning	12 V jævnstrøm
Strømforbrug	600 mA

*Specifikationer og udseende af dette produkt kan ændres uden varsel på grund af forbedring.

■ Understøttelse

Se følgende URL for ofte stillede spørgsmål, firmwareopdateringer og andre oplysninger:






http://www.atvcorporation.com/en/products/drums/exs-5_3/support.html

4 Vigtig information



■ Vigtig sikkerhedsinformation

Følg altid de grundlæggende forholdsregler, der er anført nedenfor, for at undgå alvorlig skade på grund af brand, elektrisk stød eller andre farer og alvorlige skader på aDrums EXS-3, instrument eller andre ting og værdisager. Før du bruger aDrums EXS-3, skal du sørge for at læse al sikkerhedsinformationen herunder.

Om symbolerne

	"Forsigtig": Henleder din opmærksomhed på noget du skal være forsigtig med
	"Du må ikke ...": Angiver en forbudt handling
	"Du skal ...": Angiver en krævet handling

Om advarsel og forsigtig

 ADVARSEL	Angiver en fare, der kan resultere i død eller alvorlig skade
 FORSIGTIG	Angiver en fare, der kan medføre personskade eller skade på genstande

 ADVARSEL	
	Du må ikke skille ad eller ændre Du må ikke skille dette produkt ad eller ændre det.
	Du må ikke bruge det eller opbevare det på følgende steder <ul style="list-style-type: none"> • Steder med høj temperatur (i direkte sollys, i nærheden af varmeapparater) • Våde og fugtige steder (i nærheden af badeværelse eller bruser eller på et vådt gulv) • Steder udsat for saltskader • Steder udsat for vand eller regn • Ekstremt støvede steder
	Du må ikke beskadige strømledningen Du må ikke bøje ledningen skarpt eller beskadige den. Du må ikke sætte tunge ting ovenpå strømledningen. Dette kan være skadeligt for strømledningen og forårsage brand og elektrisk stød.
	Brug den medfølgende vekselstrømsadapter Brug kun den medfølgende vekselstrømsadapter. Brug adapteren med den spænding, den angiver.
	Sluk for strømmen, hvis der opstår en unormal tilstand eller et uheld I de følgende situationer skal du øjeblikkeligt slukke for strømmen, frakoble adapteren fra stikkontakten og kontakte din forhandler eller ATV angående service. <ul style="list-style-type: none"> • Hvis adapteren, strømledningen eller stikket er beskadiget • Hvis der opstår røg eller der opdaget en unormal lugt • Hvis væske eller et fremmedlegeme kommer ind i enheden • Hvis der opstår uregelmæssigheder eller fejl i enheden
	Lad ikke enheden falde, og udsæt den ikke for kraftigt stød Lad ikke dette produkt falde, og udsæt det ikke for kraftigt stød.
	Sæt ikke adapteren i, og tag den ikke ud med våde hænder Du risikerer elektrisk stød på denne måde.

 FORSIGTIG	
	Tag fat i stikket, når du sætter det i og tager det ud Når du tilslutter eller afbryder vekselstrømsadapteren fra enheden, skal du tage fat i stikket i stedet for at trække i ledningen.
	Brug ikke fordelerstik Dette vil medføre, at strømudtaget bliver varmt og forårsager brandfare.
	Hvis stikket er støvet, skal det tørres af Støv på stikket kan forårsage elektrisk stød eller kortslutninger.
	Træk stikket ud af stikkontakten, hvis du ikke bruger enheden i længere tid, eller hvis der forventes lynnedslag Gør du ikke det kan det forårsage elektrisk stød, brand eller funktionfejl.
	Træk alle ledninger ud af kontakterne før enheden flyttes Hvis du ikke gør det, kan det medføre beskadigelse af ledningen eller kablerne, eller det kan medføre, at folk falder over kablerne.
	Sæt ikke enheden på et ustabilt sted Det kan medføre, at enheden vælter og forårsager personskade.
	Undlad at sidde eller stå på enheden eller lægge tunge genstande på den Det kan beskadige enheden. Du bør også undgå at anvende overdreven kraft på knapperne, kontakter og indgangs- / udgangsstik. Dette vil medføre funktionsfejl.
	Brug ikke apparatet ved høj lydstyrke i længere tid Hvis du bruger højttalere eller hovedtelefoner med høj lydstyrke i længere tid, skader det din hørelse.
	Hånder enheden med omhu Pas på, at dine hænder eller fingre ikke bliver skadet af hjørner eller åbninger i enheden.
	Placer små dele udenfor børns rækkevidde Sæt små dele udenfor rækkevidde af børn, der ved et uheld kan sluge dem.

■ Vigtig information om brugen

Placering

- Brug ikke instrumentet i nærheden af et tv, radio, stereoanlæg, mobiltelefon eller andre elektriske apparater. For da kan instrumentet, tv'et eller radioen generere støj.
- Apparatet må ikke udsættes for meget støj eller vibrationer eller ekstrem kulde eller varme (f.eks. direkte sollys, i nærheden af et varmelegeme eller i en bil om dagen) for at forhindre muligheden for at panelet deformeres, beskadigelse af de interne komponenter eller ustabil funktion.
- Når sensoren på hi-hat er udsat for ekstremt stærkt lys, kan det forårsage fejl.

Strømforsyning

- Selv når strømmen er slukket, er der stadig strøm på produktet på et minimumsniveau. Når du ikke bruger produktet i lang tid, skal du sørge for at tage stikket ud af stikkontakten.

Rengøring

- Ved rengøring af apparatet skal du sørge for at bruge en ren, tør klud. Rengøringsmidler, der indeholder organiske opløsningsmidler, tyndere, rengøringsmidler og kemisk behandlede rensklude kan forårsage misfarvning og / eller forvridning og bør ikke anvendes.
- Sørg for ikke at tilsmudsse refleksionspladen på hi-hat. Ellers kan instrumentets respons blive forringet. Når det bliver beskidt, skal instrumentet rengøres med en fugtig klud.

Data

- Virksomheden kan ikke holdes ansvarlig for skader forårsaget af ukorrekt brug eller modifikationer af instrumentet eller data, der går tabt eller bliver ødelagt.
- Det lagrede indhold kan gå tabt på grund af fejl i udstyret eller forkert brug. Vær venlig at sikkerhedskopiere vigtige data.

Om ophavsret

- Dette produkt indeholder lyd / lyddata indhold, hvor ATV og tredjeparter har ophavsretten. Brug og kopiering af disse materialer uden tilladelse (bortset fra personlige og andre anvendelser tilladt efter loven om ophavsret) er forbudt.
- ATV har ophavsret til indholdet, det som er indlejret i og knyttet til dette produkt. Disse ophavsretligt beskyttede materialer omfatter, uden begrænsning, al computersoftware, lyd / lydfiler, stil / billeddatafiler osv. Uautoriseret brug af sådanne programmer og indhold udenom personlig brug er ikke tilladt i henhold til gældende love.
- Du må ikke lave, videresælge, omfordele eller offentliggøre ovennævnte indhold, der er vedlagt eller tilknyttet produktet.

Om denne vejledning

- Illustrationerne vist i denne vejledning er kun vejledende, og kan forekomme noget anderledes end dem, der findes på dit instrument.
- Firmanavnene og produktnavne i denne manual er varemærker eller registrerede varemærker tilhørende deres respektive firmaer.

For EU-lande



- EN This symbol on the product means that used electrical and electronic equipment should not be mixed with general household waste. The correct disposal will help prevent potential negative effects on human health and the environment. For proper treatment, recovery and recycling, please contact your city office, waste disposal service or the shop which you purchased the product.
- DE Dieses Symbol auf dem Produkt bedeutet, dass elektrische und elektronische Altgeräte nicht mit gewöhnlichem Haushaltsabfall vermischt werden sollten. Durch die korrekte Entsorgung werden Umwelt und Menschen vor möglichen negativen Folgen geschützt. Bitte wenden Sie sich bezüglich ordnungsgemäßer Behandlung, Rückgewinnung und Recycling an ihre zuständige Behörde, Ihren Wertstoffhof oder an das Geschäft, in dem Sie das Produkt erworben haben.
- FR Ce symbole sur le produit signifie que les équipements électriques et électroniques usagés ne doivent pas être mélangés avec les déchets ménagers. L'élimination appropriée aidera à prévenir les effets négatifs potentiels sur la santé humaine et l'environnement. Pour un traitement, une récupération et un recyclage appropriés, veuillez contacter votre mairie, le service d'élimination des déchets ou le magasin où vous avez acheté le produit.
- IT Questo simbolo sul prodotto indica che l'apparecchio elettrico ed elettronico usato non deve essere smaltito insieme ai normali rifiuti domestici. Un corretto smaltimento del prodotto contribuisce a prevenire possibili effetti nocivi sulla salute umana e ambientale. Per il trattamento, il recupero e il riciclaggio appropriati, contattare l'ufficio competente locale, il fornitore del servizio di smaltimento rifiuti o il negozio in cui è stato acquistato il prodotto.
- ES Este símbolo en el producto indica que los equipos eléctricos y electrónicos usados no deben mezclarse con la basura doméstica. Su correcta eliminación ayudará a evitar posibles efectos negativos sobre la salud humana y el medio ambiente. Para un tratamiento, recuperación y reciclaje adecuados, póngase en contacto con su ayuntamiento, servicio de eliminación de residuos o el establecimiento donde adquirió el producto.
- PT Este símbolo no produto significa que o equipamento elétrico e eletrónico não deve ser misturado com os resíduos domésticos normais. a eliminação correta ajudará a prevenir possíveis efeitos negativos na saúde humana e no meio ambiente. Contacte as entidades responsáveis locais, o centro de tratamento de resíduos ou a loja onde adquiriu o produto para saber como tratar, recuperar e reciclar resíduos.
- NL Dit pictogram betekent dat gebruikte elektrische en elektronische apparatuur niet samen met huishoudelijk afval kan worden afgevoerd. Deze juiste wijze van afvalverwijdering draagt bij aan de preventie van mogelijke negatieve invloeden op de gezondheid van de mens en het milieu. Neem contact op met uw gemeente of afvalverzamelpunt of de winkel waar u het product hebt gekocht, voor de juiste behandeling, behoud en recycling.
- DA Dette symbol på produktet betyder, at brugt elektrisk og elektronisk udstyr ikke må blandes med almindeligt husholdningsaffald. Den korrekte bortskaffelse vil hjælpe med at forhindre potentielle negative virkninger på menneskers sundhed og miljøet. For korrekt behandling, indsamling og genbrug skal du kontakte dit lokale kommunekontor, affaldsstation eller butikken, hvor du købte produktet.

ATV EUROPE LDA.

Rua 28 de Janeiro, nr. 350 – Fração CC-11, Centro Empresarial Candal Park
Santa Marinha, 4400-335 Vila Nova de Gaia, PORTUGAL

ATV Corporation

888-340 Nakagawa, Hosoe-cho, Kita-ku, Hamamatsu, Shizuoka 431-1304, JAPAN

www.atvcorporation.com