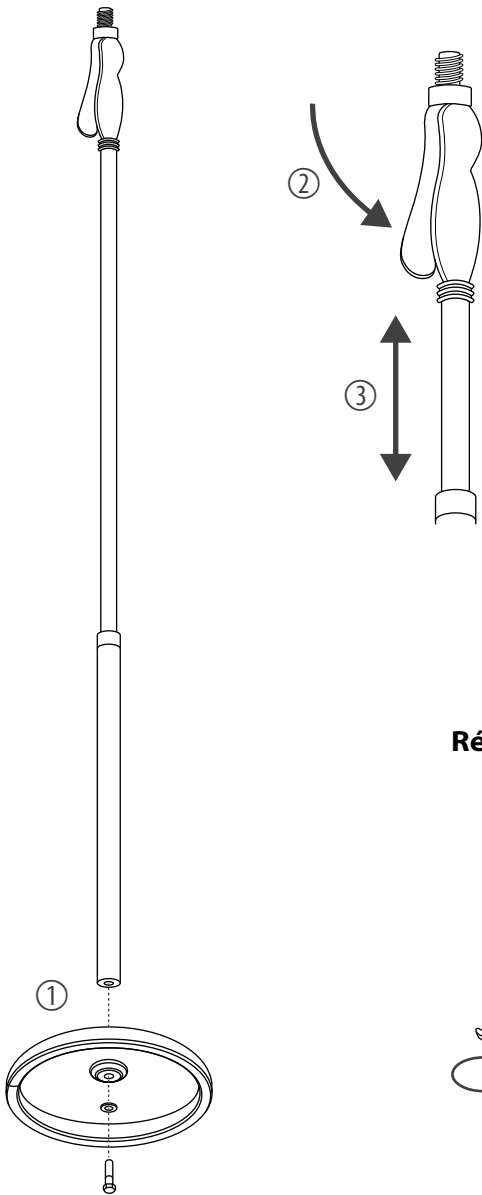
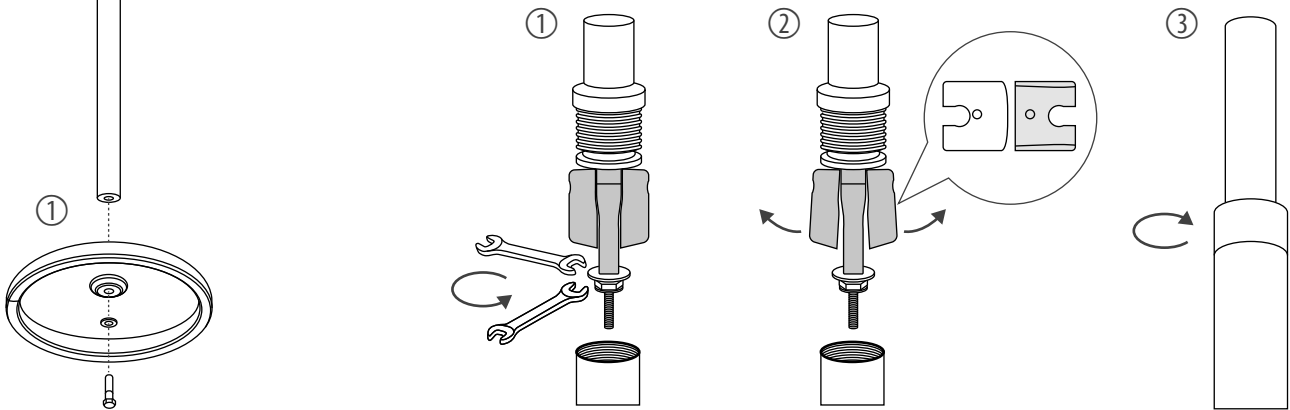


Montage et réglage de la hauteur



- Pied de microphone avec base en métal ronde
- Commande à une main
- Réglable en hauteur de 110 cm – 150 cm
- Diamètre base en métal : 27 cm
- Filet de raccordement de 3/8 pouces pour une pince de microphone de 5/8 pouces
- Poids : 3,75 kg
- Couleur : noir

Réajuster la force de serrage



Assurez-vous d'une élimination correcte des enveloppes en matière plastique et des emballages. Ils ne doivent pas se trouver à proximité de bébés ou de jeunes enfants. Danger d'étouffement !

Lors du montage et du transport, veillez à ne pas laisser tomber la base en métal. Lors du transport, maintenez le pied au tube de base et non au tube télescopique. Risque de blessure !

Lorsque le pied de microphone est placé sur une surface meuble ou non horizontale, il peut basculer et causer des blessures et des dommages matériels. Installez le pied de microphone seulement sur une surface plane et stable.



Lors de régler la hauteur du pied de microphone, veillez à ne pas écraser les doigts/mains.



Pour les emballages, des matériaux écologiques ont été retenus qui peuvent être recyclés sous conditions normales. Assurez-vous d'une élimination correcte des enveloppes en matière plastique et des emballages. Ne jetez pas tout simplement ces matériaux, mais faites en sorte qu'ils soient recyclés. Tenez compte des remarques et des symboles sur l'emballage.