

**the
t.bone**

GigA Pro Vocal Set
système sans-fil



Musikhaus Thomann

Thomann GmbH

Hans-Thomann-Straße 1

96138 Burgebrach

Allemagne

Téléphone : +49 (0) 9546 9223-0

Courriel : info@thomann.de

Internet : www.thomann.de

07.02.2020, ID : 313901 (V4)

Table des matières

1	Remarques générales	5
1.1	Informations complémentaires.....	6
1.2	Conventions typographiques.....	7
1.3	Symboles et mots-indicateurs.....	9
2	Consignes de sécurité	11
3	Performances	16
4	Installation et mise en service	18
4.1	Informations générales.....	18
4.2	Manipulation des batteries au lithium.....	20
4.3	Récepteur.....	21
5	Connexions et éléments de commande	23
5.1	Récepteur.....	23
5.2	Microphone portable.....	30
5.3	Station de charge des batteries.....	32

6	Utilisation.....	34
6.1	Récepteur.....	34
6.2	Microphone portable.....	44
7	Données techniques.....	46
7.1	Récepteur.....	46
7.2	Microphone portable.....	47
7.3	Station de charge des batteries.....	49
8	Câbles et connecteurs.....	51
9	Dépannage.....	54
10	Protection de l'environnement.....	56

1 Remarques générales

La présente notice d'utilisation contient des remarques importantes à propos de l'utilisation en toute sécurité de cet appareil. Lisez et respectez les consignes de sécurité et les instructions fournies. Conservez cette notice en vue d'une utilisation ultérieure. Veillez à ce que tous les utilisateurs de l'appareil puissent la consulter. En cas de vente de l'appareil, vous devez impérativement remettre la présente notice à l'acheteur.

Nos produits et notices d'utilisation sont constamment perfectionnés. Toutes les informations sont donc fournies sous réserve de modifications. Veuillez consulter la dernière version de cette notice d'utilisation disponible sous www.thomann.de.

1.1 Informations complémentaires

Sur notre site (www.thomann.de) vous trouverez beaucoup plus d'informations et de détails sur les points suivants :

Téléchargement	Cette notice d'utilisation est également disponible sous forme de fichier PDF à télécharger.
Recherche par mot-clé	Utilisez dans la version électronique la fonction de recherche pour trouver rapidement les sujets qui vous intéressent.
Guides en ligne	Nos guides en ligne fournissent des informations détaillées sur les bases et termes techniques.
Conseils personnalisés	Pour obtenir des conseils, veuillez contacter notre hotline technique.
Service	Si vous avez des problèmes avec l'appareil, notre service clients sera heureux de vous aider.

1.2 Conventions typographiques

Cette notice d'utilisation utilise les conventions typographiques suivantes :

Inscriptions

Les inscriptions pour les connecteurs et les éléments de commande sont entre crochets et en italique.

Exemples : bouton [*VOLUME*], touche [*Mono*].

Affichages

Des textes et des valeurs affichés sur l'appareil sont indiqués par des guillemets et en italique.

Exemples : « *ON* » / « *OFF* »

Instructions

Les différentes étapes d'une instruction sont numérotées consécutivement. Le résultat d'une étape est en retrait et mis en évidence par une flèche.

Exemple :

1. ▶ Allumez l'appareil.
2. ▶ Appuyez sur [AUTO].
 - ⇒ Le fonctionnement automatique est démarré.
3. ▶ Eteignez l'appareil.

Références croisées


Les références à d'autres endroits dans cette notice d'utilisation sont identifiées par une flèche et le numéro de page spécifié. Dans la version électronique de cette notice d'utilisation, vous pouvez cliquer sur la référence croisée pour accéder directement à l'emplacement spécifié.

Exemple : Voir ↗ « *Références croisées* » à la page 8.

1.3 Symboles et mots-indicateurs

Cette section donne un aperçu de la signification des symboles et mots-indicateurs utilisés dans cette notice d'utilisation.

Terme générique	Signification
DANGER	Cette association du symbole et du terme générique renvoie à une situation dangereuse directe se traduisant par de graves lésions voire la mort si celle-ci ne peut être évitée.
AVERTISSEMENT	Cette association du symbole et du terme générique renvoie à une situation dangereuse potentielle pouvant se traduire par de graves lésions voire la mort si celle-ci ne peut être évitée.
REMARQUE !	Cette association du symbole et du terme générique renvoie à une situation dangereuse potentielle pouvant se traduire par des dommages matériels et sur l'environnement si celle-ci ne peut être évitée.

Symbole d'avertissement	Type de danger
	Avertissement : emplacement dangereux.

2 Consignes de sécurité

Utilisation conforme

Cet appareil sert à la transmission sans fil des signaux sonores entre microphones ou instruments d'une part, et entre pupitres de mixage, amplificateurs ou enceintes actives d'autre part. Utilisez l'appareil uniquement selon l'utilisation prévue, telle que décrite dans cette notice d'utilisation. Toute autre utilisation, de même qu'une utilisation sous d'autres conditions de fonctionnement, sera considérée comme non conforme et peut occasionner des dommages corporels et matériels. Aucune responsabilité ne sera assumée en cas de dommages résultant d'une utilisation non conforme.

L'appareil doit uniquement être utilisé par des personnes en pleine possession de leurs capacités physiques, sensorielles et mentales et disposant des connaissances et de l'expérience requises. Toutes les autres personnes sont uniquement autorisées à utiliser l'appareil sous la surveillance ou la direction d'une personne chargée de leur sécurité.

Sécurité



DANGER

Dangers pour les enfants

Assurez-vous d'une élimination correcte des enveloppes en matière plastique et des emballages. Ils ne doivent pas se trouver à proximité de bébés ou de jeunes enfants. Danger d'étouffement !

Veillez à ce que les enfants ne détachent pas de petites pièces de l'appareil (par exemple des boutons de commande ou similaires). Les enfants pourraient avaler les pièces et s'étouffer.

Ne laissez jamais des enfants seuls utiliser des appareils électriques.



REMARQUE !

Conditions d'utilisation

L'appareil est conçu pour une utilisation en intérieur. Pour ne pas l'endommager, n'exposez jamais l'appareil à des liquides ou à l'humidité. Évitez toute exposition directe au soleil, un encrassement important ainsi que les fortes vibrations.



REMARQUE !

Alimentation électrique externe

L'appareil est alimenté en électricité à partir d'un bloc d'alimentation externe. Avant de raccorder le bloc d'alimentation externe, contrôlez si la tension indiquée sur le bloc d'alimentation correspond à la tension de votre réseau d'alimentation local et si la prise de courant est équipée d'un disjoncteur différentiel. En cas de non-observation, l'appareil pourrait être endommagé et l'utilisateur risquerait d'être blessé.

Lorsqu'un orage s'annonce ou que l'appareil ne doit pas être utilisé pendant une période prolongée, débranchez le bloc d'alimentation externe du réseau d'alimentation afin de réduire le risque de décharge électrique ou d'incendie.



REMARQUE !

Risque d'incendie en cas d'inversion de la polarité

Les piles et batteries insérées dans le mauvais sens peuvent détruire l'appareil ainsi que les piles et batteries en soi.

Lors de l'insertion des piles et batteries, respectez la polarité.



REMARQUE !

Risque de dommages dus aux piles qui fuient

Les piles et batteries qui fuient peuvent durablement endommager l'appareil.

Lorsque vous ne l'utilisez pas durant une période prolongée, retirez les piles et batteries de l'appareil.



REMARQUE !

Éventuels dommages causés par un mauvais entreposage

Les batteries peuvent être endommagées par une décharge profonde ou perdent une partie de leur capacité.

Avant des temps de pause prolongés, chargez les batteries à environ 50 % de leur capacité, puis mettez l'appareil hors tension. Entrez l'appareil à une température comprise entre 10 °C et 32 °C dans un environnement aussi sec que possible, Chargez les batteries lors d'un entreposage prolongé à 50 % tous les trois mois.



REMARQUE !

Formation possible de taches

Le plastifiant contenu dans les pieds en caoutchouc de ce produit peut éventuellement réagir avec le revêtement de votre parquet, sol linoléum, stratifié ou PVC et provoquer des taches sombres qui ne partent pas.

En cas de doute, ne posez pas les pieds en caoutchouc directement sur le sol, mais utilisez des patins en feutre ou un tapis.

3 Performances

Votre système sans fil GigA Pro Vocal Set se compose des éléments suivants :

- Récepteur Diversity 9,5 pouces :
 - Deux antennes pour une qualité de réception optimale
 - Balayage automatique des fréquences, huit fréquences en parallèle
 - Interface infrarouge pour la transmission des réglages du récepteur à l'émetteur (ACT-Sync)
 - Sorties : XLR, prise jack en 6,5 mm
 - Alimentation électrique : 12 V $\overline{\text{---}}$, un bloc secteur approprié et les accessoires de montage pour l'encastrement dans un rack sont fournis
- Microphone portable :
 - Micro à condensateur cardioïde
 - Fonctionnement avec batterie lithium-ion remplaçable
 - Contacts de charge pour la station de charge de batterie Giga Pro BC2
 - Affichage à trois chiffres pour la capacité de la batterie
 - Interface infrarouge pour ACT Syncis.
- Station de charge de la batterie Giga Pro BC2

Le système fonctionne dans la gamme de fréquences 2,400 GHz ... 2,4835 GHz et peut être utilisé sans aucune autorisation ou acquittement éventuel de taxes obligatoires dans le monde entier.

4 Installation et mise en service

4.1 Informations générales

Sortez l'appareil de son emballage et vérifiez soigneusement l'absence de tout dommage avant de l'utiliser. Veuillez conserver l'emballage. Utilisez l'emballage d'origine ou vos propres emballages particulièrement appropriés au transport ou à l'entreposage afin de protéger l'appareil des secousses, de la poussière et de l'humidité pendant le transport et l'entreposage.

Établissez toutes les connexions tant que l'appareil n'est pas branché. Pour toutes les connexions, utilisez des câbles de qualité qui doivent être les plus courts possibles. Posez les câbles afin que personne ne marche dessus ni ne trébuche.

Remarques relatives à la transmission radio

- Cet appareil utilise des fréquences qui ne sont pas harmonisées au sein de l'Union européenne (UE) et son utilisation n'est donc autorisée que dans certains pays membres de l'Union européenne. Dans tous les pays européens, les fréquences pour la transmission des signaux sont strictement réglementées. Vérifiez avant sa mise en service si de telles fréquences sont autorisées dans le pays respectif et si l'exploitation doit être notifiée à l'autorité compétente.
Vous trouverez de plus amples informations sous <http://www.thomann.de>.
- Veillez en fonctionnement à ce que l'émetteur et le récepteur ne soient pas réglés sur le même canal.
- Ne réglez jamais plusieurs émetteurs sur le même canal.
- Veillez à ce qu'il n'y ait pas d'objets métalliques entre l'émetteur et le récepteur.
- Évitez les interférences produites par d'autres systèmes radio et InEar.

4.2 Manipulation des batteries au lithium



AVERTISSEMENT

Risque de blessure par manipulation non-conforme des batteries au lithium.

Les batteries au lithium peuvent entraîner de graves blessures en cas de court-circuit, surchauffe ou dommage mécanique.

Respectez les recommandations de la section présente pour la manipulation correcte des batteries au lithium.

Il n'y a aucun danger lors d'une manipulation professionnelle et correcte des batteries au lithium.

Stockez les batteries au lithium dans un endroit froid et sec, de préférence dans l'emballage original.

Maintenir les batteries au lithium éloigné des sources de chaleur (par exemple, les corps chauds ou les rayons directs du soleil). Les batteries au lithium sont hermétiquement étanches. Ne tentez jamais d'ouvrir les batteries au lithium.

En cas d'endommagement du boîtier de la batterie, des quantités réduites d'électrolyte peuvent s'échapper. Dans ce cas, emballer les batteries au lithium hermétiquement et essuyer les traces d'électrolyte avec du papier buvard, après avoir enfilé des gants en caoutchouc. Nettoyer la surface et les mains à l'eau froide.

Ne tentez jamais de recharger des batteries au lithium qui ne sont pas conçues pour ça. Pour le rechargement, seuls des chargeurs adaptés peuvent être employés.

Retirez les batteries au lithium de l'appareil avec l'élimination. Protégez les batteries au lithium utilisées contre un court-circuit, par exemple en collant du ruban adhésif sur les pôles.

Les batteries au lithium en feu peuvent uniquement être éteintes avec des extincteurs à poudre ou avec des autres agents extincteurs appropriés.

4.3 Récepteur

Montage sur rack

Cet appareil est conçu pour être monté dans un châssis (rack) 19 pouces, il occupe une unité de hauteur (UH). Le petit matériel nécessaire au montage est fourni.

Raccordement de l'alimentation électrique



REMARQUE !

Alimentation électrique externe

L'appareil est alimenté en électricité à partir d'un bloc d'alimentation externe. Avant de raccorder le bloc d'alimentation externe, contrôlez si la tension indiquée sur le bloc d'alimentation correspond à la tension de votre réseau d'alimentation local et si la prise de courant est équipée d'un disjoncteur différentiel. En cas de non-observation, l'appareil pourrait être endommagé et l'utilisateur risquerait d'être blessé.

Lorsqu'un orage s'annonce ou que l'appareil ne doit pas être utilisé pendant une période prolongée, débranchez le bloc d'alimentation externe du réseau d'alimentation afin de réduire le risque de décharge électrique ou d'incendie.

Connectez d'abord le bloc d'alimentation au récepteur, puis branchez le bloc d'alimentation dans la prise.

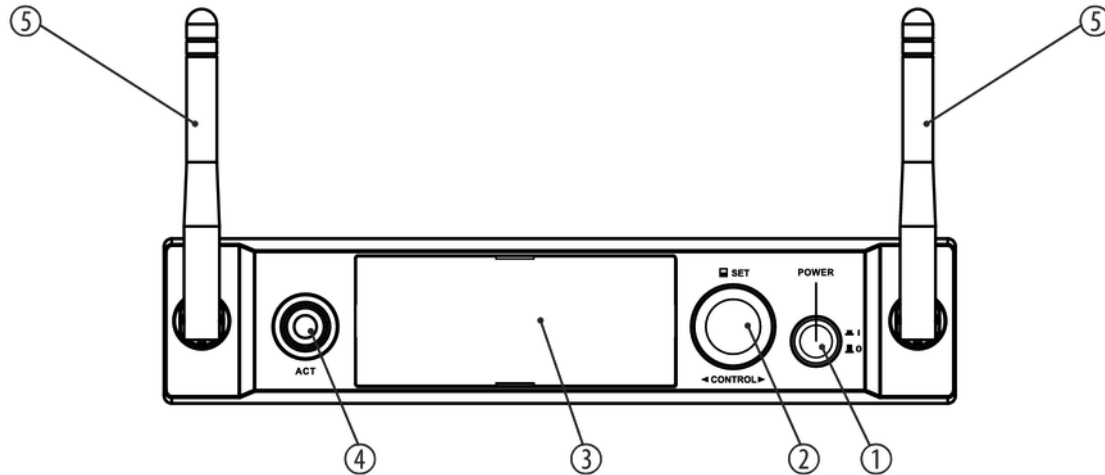
Raccordement et mise en service de la liaison audio

Connectez l'une des sorties audio du récepteur au pupitre de mixage ou à votre amplificateur. Assurez-vous de n'utiliser qu'une des deux sorties du récepteur, car des interférences pourraient apparaître dans le cas contraire.

5 Connexions et éléments de commande

5.1 Récepteur

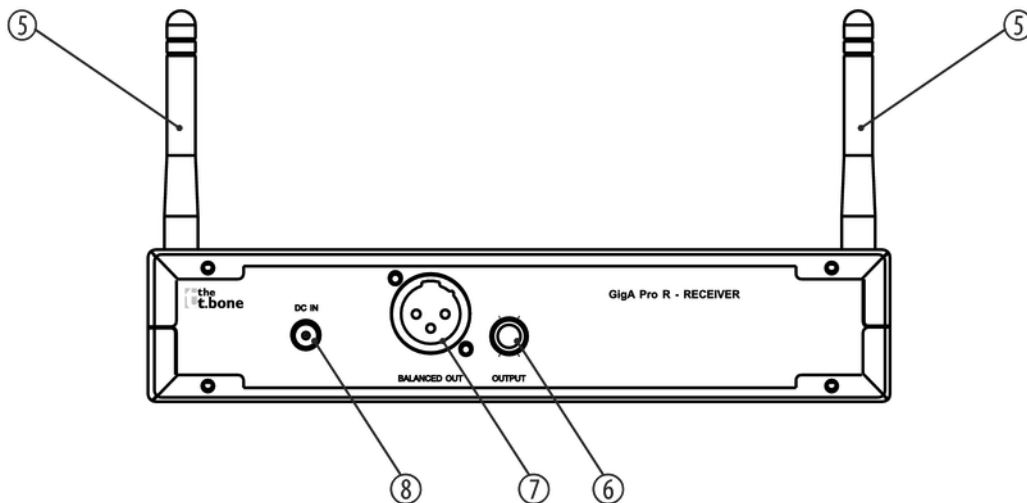
Face avant



GigA Pro Vocal Set

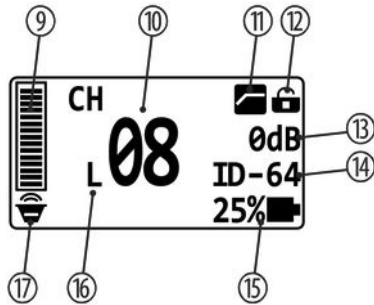
1	<p><i>[POWER]</i></p> <p>Appuyez sur l'interrupteur pour mettre l'appareil en marche ou en arrêt.</p> <p>Tous les réglages entrepris auparavant sont enregistrés, même si l'appareil est coupé et débranché du réseau électrique.</p>
2	<p><i>[CONTROL]</i></p> <p>Appuyez sur la molette rotative pour ouvrir le menu et tournez-la pour sélectionner un élément de menu. Appuyez à nouveau sur la molette rotative pour ouvrir le menu.</p>
3	Écran
4	<p><i>[ACT]</i></p> <p>Démarre la synchronisation des réglages avec l'émetteur.</p>
5	Antennes

Arrière



5	Antennes
6	<i>[OUTPUT]</i> Prise jack en 6,35 mm comme sortie de signal audio asymétrique pour une liaison directe avec un pupitre de mixage, un amplificateur ou un appareil enregistreur
7	<i>[BALANCED OUT]</i> Fiche XLR comme sortie de signal audio symétrique pour une liaison directe avec un pupitre de mixage, un amplificateur ou un appareil enregistreur.
8	<i>[DC IN]</i> Prise de raccordement du bloc d'alimentation à enficher. Si vous utilisez un autre bloc d'alimentation, tenez compte de la tension correcte, de la polarité de la fiche et de la puissance consommée.

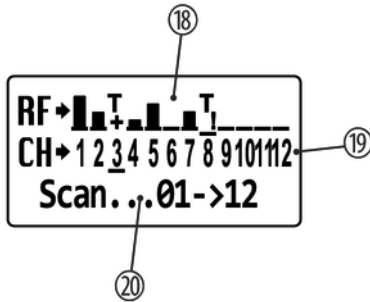
Écran



9	Niveau du signal audio
10	[CH] Affichage du canal sélectionné
11	Filtre des basses Symbole visible : filtre des basses actif Symbole non visible : filtre des basses inactif
12	Protection en écriture Symbole de cadenas ouvert : protection inactive Symbole de cadenas fermé : protection active
13	Gain
14	[ID] Affichage de l'ID sélectionné

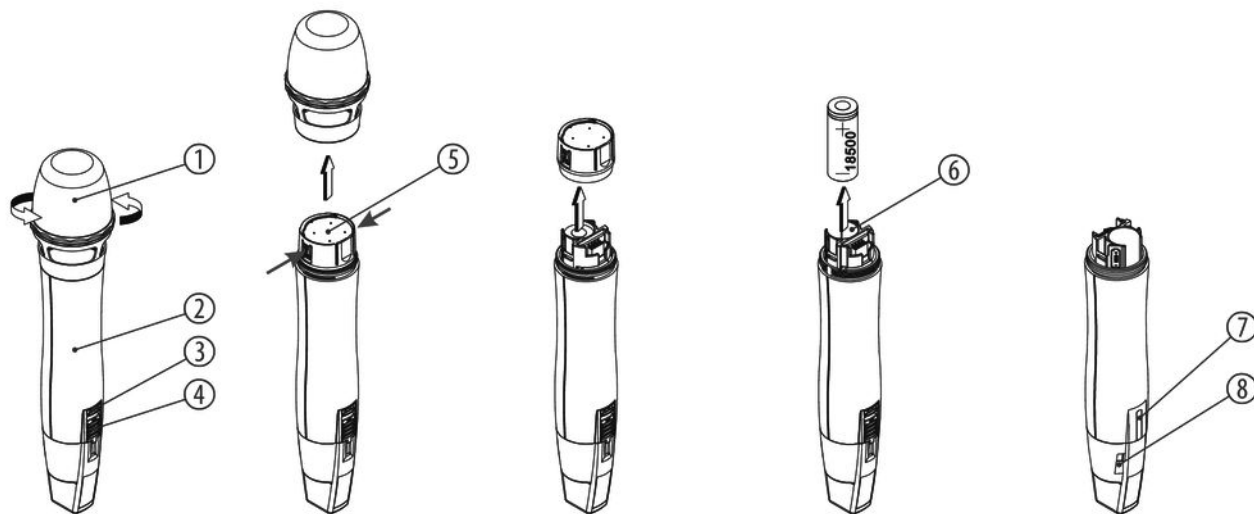
15	Affichage de l'état de charge des piles de l'émetteur à partir duquel l'appareil reçoit actuellement un signal. « 10% » : Changement de piles nécessaire « TxOFF » : L'émetteur est hors tension.
16	Niveau actuel du signal audio « L » : niveau bas « H » : niveau haut
17	Affichage de l'état de l'émetteur Symbole haut-parleur : l'émetteur n'est pas rendu silencieux Symbole haut-parleur barré : l'émetteur est rendu silencieux

Affichage lors de l'évaluation automatique des chaînes



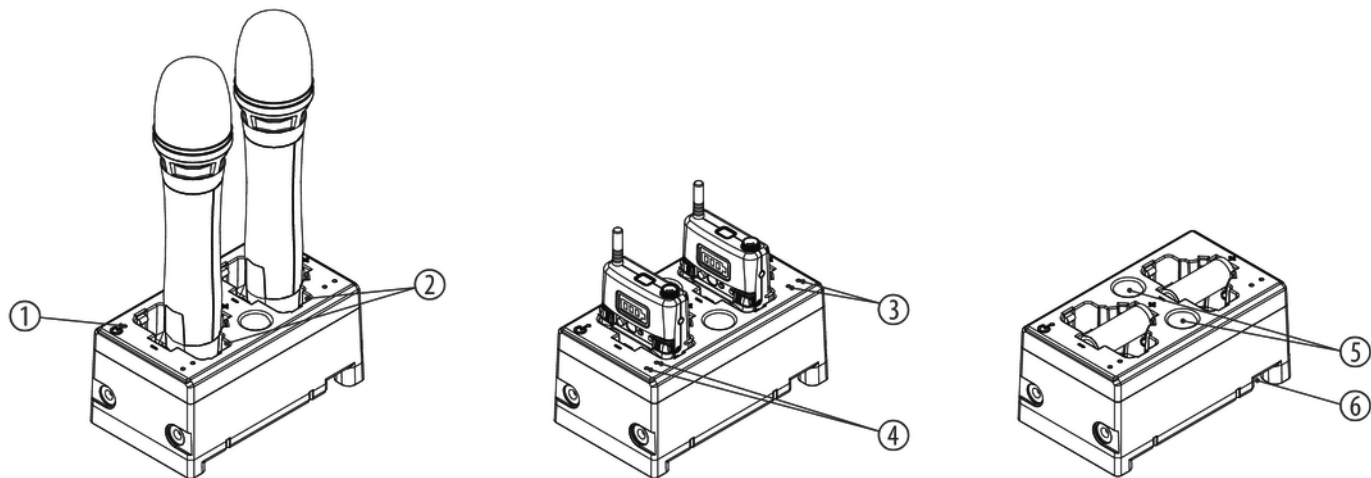
18	<p>« RF »</p> <p>Analyse de l'évaluation actuelle Les barres verticales affichent ici l'intensité de l'interférence sur chaque canal. Le symbole « T+ » indique le canal actuellement utilisé. Le symbole « T! » est affiché pour des canaux qui sont occupés par d'autres appareils. Les symboles clignotent pour le canal testé.</p>
19	<p>« CH »</p> <p>Numéros de canaux disponibles. Le canal réglé actuellement avec la molette rotative est mis en évidence.</p>
20	<p>« Scan »</p> <p>Canaux scannés</p>

5.2 Microphone portable



1	Capsule de microphone protégeant contre les détériorations et réduisant les bruits dus au vent et à la respiration.
2	Partie inférieure du boîtier.
3	Témoin de décharge des batteries Si le dernier segment restant s'allume en rouge, il reste seulement un maximum de 25% de la capacité des batteries.
4	<i>[ON]</i> Commutateur principal
5	Couvercle du compartiment des batteries.
6	Compartiment à piles
7	<i>[ACT]</i> Senseur infrarouge
8	Contacts de charge

5.3 Station de charge des batteries



1	Indicateur de fonctionnement. S'allume lorsque l'appareil est connecté à l'alimentation électrique.
2	Puits de charge combinés, adaptés pour les micros portables, l'émetteur Bodypack et les batteries rechargeables lithium-ion du type ICR 18500.
3, 4	Indicateur de charge pour les deux puits de charge. La LED rouge s'allume pendant la charge, la verte, si l'appareil est chargé.
5	Possibilité de rangement pour les batteries lithium-ion du type ICR 18500.
6	Prise de raccordement du bloc d'alimentation électrique 9 V fourni.

6 Utilisation

6.1 Récepteur

Mettre le récepteur sous tension

Conditions requises : Tous les émetteurs sont mis hors tension. Le bouton de réglage du volume du mixeur est réglé sur le minimum.

—▶ Appuyez sur *[POWER]* pour activer l'appareil.

⇒ L'écran affiche les réglages actuels.

Naviguer dans le menu

1. ▶ Appuyez sur la molette rotative pour ouvrir le menu principal ou une option de menu.
2. ▶ Tournez la molette rotative vers la gauche ou la droite pour sélectionner une option de menu.
3. ▶ Appuyez sur la molette rotative pour ouvrir une option de menu sélectionnée.
4. ▶ Tournez la molette rotative vers la gauche ou la droite pour sélectionner un paramètre ou une valeur.

5. ▶ Appuyez sur la molette rotative pour confirmer un paramètre ou une valeur.
6. ▶ Tournez la molette rotative vers la gauche ou la droite pour sélectionner l'option de menu « *Exit&Save* ».
7. ▶ Appuyez sur la molette rotative pour enregistrer le réglage et revenir à l'écran d'accueil.

Choisir canal et ID

Ce menu vous permet de choisir le numéro de canal. L'ID réglable supplémentaire en plus du canal augmente la fiabilité de transmission.

1. ▶ Appuyez sur la molette rotative pour ouvrir le menu principal.
2. ▶ Tournez la molette rotative jusqu'à ce que l'option de menu « *Channel&ID* » s'affiche.
Appuyez sur la molette rotative pour sélectionner cette option de menu.
⇒ Le numéro de canal actuel et l'ID sont affichés. Le curseur se trouve sur le numéro de canal.
3. ▶ Tournez la molette rotative vers la gauche ou la droite pour sélectionner le canal souhaité.
Appuyez sur la molette rotative pour confirmer la sélection.
⇒ Le réglage est enregistré. Le curseur se trouve sur l'ID.
4. ▶ Tournez la molette rotative vers la gauche ou la droite pour sélectionner l'ID souhaité.
5. ▶ Appuyez sur la molette rotative pour confirmer la sélection.
6. ▶ Tournez la molette rotative vers la gauche ou la droite pour sélectionner l'option de menu « *Exit&Save* ».
7. ▶ Appuyez sur la molette rotative pour enregistrer le réglage et revenir à l'écran d'accueil.

Régler le Gain

1. ➤ Appuyez sur la molette rotative pour ouvrir le menu principal.
2. ➤ Tournez la molette rotative jusqu'à ce que l'option de menu « *AudioGain* » s'affiche.
Appuyez sur la molette rotative pour sélectionner cette option de menu.
⇒ Le dernier réglage du Gain sélectionné est affiché. Le curseur se trouve sur la valeur dB.
3. ➤ Tournez la molette rotative vers la gauche ou la droite pour sélectionner une valeur dB entre -10 dB et +20 dB. Le réglage s'effectue par incréments de 1 dB.
Appuyez sur la molette rotative pour confirmer la sélection.
4. ➤ Tournez la molette rotative vers la gauche ou la droite pour sélectionner l'option de menu « *Exit&Save* ».
5. ➤ Appuyez sur la molette rotative pour enregistrer le réglage et revenir à l'écran d'accueil.

Activer/désactiver le filtre des basses

1. ▶ Appuyez sur la molette rotative pour ouvrir le menu principal.
2. ▶ Tournez la molette rotative jusqu'à ce que l'option de menu « *LowCut* » s'affiche.
Appuyez sur la molette rotative pour sélectionner cette option de menu.
3. ▶ Tournez la molette rotative vers la gauche ou la droite pour sélectionner « *ON* » pour activer le filtre des basses. Le filtre sert à masquer des bourdonnements ou ronflements gênants.

ou

Tournez la molette rotative vers la gauche ou la droite pour sélectionner « *OFF* » pour désactiver le filtre des basses.

Appuyez sur la molette rotative pour confirmer la sélection.
4. ▶ Tournez la molette rotative vers la gauche ou la droite pour sélectionner l'option de menu « *Exit&Save* ».
5. ▶ Appuyez sur la molette rotative pour enregistrer le réglage et revenir à l'écran d'accueil.

Réglage du niveau du signal radioélectrique

1. ▶ Appuyez sur la molette rotative pour ouvrir le menu principal.
2. ▶ Tournez la molette rotative jusqu'à ce que l'option de menu « *RFPower* » s'affiche.
Appuyez sur la molette rotative pour sélectionner cette option de menu.
⇒ Le dernier réglage sélectionné est affiché.
3. ▶ Tournez la molette rotative vers la gauche ou la droite pour sélectionner « *High* » pour régler un niveau haut.

ou

Tournez la molette rotative vers la gauche ou la droite pour sélectionner « *Low* » pour régler un niveau bas.

Appuyez sur la molette rotative pour confirmer la sélection.
4. ▶ Tournez la molette rotative vers la gauche ou la droite pour sélectionner l'option de menu « *Exit&Save* ».
5. ▶ Appuyez sur la molette rotative pour enregistrer le réglage et revenir à l'écran d'accueil.

Évaluation automatique des canaux.

1. ➤ Appuyez sur la molette rotative pour ouvrir le menu principal.
2. ➤ Tournez la molette rotative jusqu'à ce que l'option de menu « *ChannelScan* » s'affiche.
Appuyez sur la molette rotative pour démarrer l'évaluation automatique des canaux.
⇒ Le résultat de l'évaluation s'affiche. Les barres verticales affichent ici l'intensité de l'interférence sur chaque canal. Le symbole « *T+* » indique le canal actuellement utilisé. Le symbole « *T!* » est affiché pour des canaux qui sont occupés par d'autres appareils. Les symboles clignotent pour le canal testé.
3. ➤ Tournez la molette rotative vers la gauche ou la droite pour sélectionner le canal avec les plus faibles interférences.
Appuyez sur la molette rotative pour confirmer la sélection.
4. ➤ Tournez la molette rotative vers la gauche ou la droite pour sélectionner l'option de menu « *Exit&Save* ».
5. ➤ Appuyez sur la molette rotative pour enregistrer le réglage et revenir à l'écran d'accueil.
6. ➤ Synchronisez le récepteur et l'émetteur ↻ « *Synchronisation de l'émetteur avec le récepteur* » à la page 43.

Activer la protection en écriture

La protection en écriture vous permet de protéger les réglages de l'appareil des modifications involontaires.

1. ➤ Appuyez sur la molette rotative pour ouvrir le menu principal.
2. ➤ Tournez la molette rotative jusqu'à ce que l'option de menu « *SetLock* » s'affiche.
Appuyez sur la molette rotative pour sélectionner cette option de menu.
3. ➤ Tournez la molette rotative vers la gauche ou la droite pour sélectionner « *NO* » pour ne pas activer la protection en écriture.

ou

Tournez la molette rotative vers la gauche ou la droite pour sélectionner « *YES* » pour activer la protection en écriture.

Appuyez sur la molette rotative pour confirmer la sélection.
4. ➤ Tournez la molette rotative vers la gauche ou la droite pour sélectionner l'option de menu « *Exit&Save* ».
5. ➤ Appuyez sur la molette rotative pour enregistrer le réglage et revenir à l'écran d'accueil.

Affichage de la version

1. ➤ Appuyez sur la molette rotative pour ouvrir le menu principal.
2. ➤ Tournez la molette rotative jusqu'à ce que l'option de menu « *Version?* » s'affiche.
Appuyez sur la molette rotative pour sélectionner cette option de menu.
⇒ La version actuelle du firmware de l'appareil s'affiche.
3. ➤ Appuyez sur la molette rotative pour fermer l'affichage.
4. ➤ Tournez la molette rotative vers la gauche ou la droite pour sélectionner l'option de menu « *Exit&Save* ».
5. ➤ Appuyez sur la molette rotative pour revenir à l'écran d'accueil.

Synchronisation de l'émetteur avec le récepteur

1. ➤ Allumez l'émetteur et maintenez le capteur infrarouge de l'émetteur de sorte qu'il pointe directement sur le bouton *[ACT]* du récepteur.
2. ➤ Appuyez sur *[ACT]*.
 - ⇒ L'écran affiche le message « *ACT...* » ce que signifie que la synchronisation est en cours.
3. ➤ Une fois la synchronisation réussie, l'affichage revient à l'état initial. L'état de la batterie de l'émetteur synchronisé est alors affiché.

Si la synchronisation échoue, le message « *FAIL* » s'affiche. Tenez dans ce cas, l'émetteur près du récepteur et recommencez la synchronisation.

6.2 Microphone portable

Mise en service de l'émetteur

1. ➤ Poussez le commutateur principal [ON] vers le haut.
⇒ L'affichage de l'indicateur de charge des batteries s'allume.
2. ➤ Si le dernier segment de l'indicateur de charge des batteries restant s'allume en rouge, il reste au maximum 25% de la capacité des batteries.
Dans ce cas, rechargez le microphone portable dans l'appareil de charge ou remplacez la batterie vide par une batterie chargée.

Mise hors service de l'émetteur

Faites glisser le commutateur principal [ON] vers le bas ; l'indicateur d'état des batteries s'éteint.

Remplacement de la batterie

1. ▶ Éteignez le microphone portable.
2. ▶ Dévissez la capsule du microphone.
3. ▶ Pincez les deux loquets latéraux du couvercle de la batterie et retirez le couvercle avec précaution vers le haut.
4. ▶ Retirez la batterie vide et le remplacez-la par une batterie chargée, tout en observant les polarités. Le pôle positif pointe vers le haut.
5. ▶ Remettez le couvercle du compartiment des batteries et revissez la capsule de microphone.

7 Données techniques

7.1 Récepteur

Nombre max. des systèmes utilisés en parallèle	8 systèmes	
Connexions d'entrée	Alimentation électrique	Prise pour connecter le bloc d'alimentation
Connexions de sortie	Signal audio	Fiche XLR, symétrique
		1 × prise jack en 6,35 mm, asymétrique
Ajustement du niveau de sortie	-10 dB ... +20 dB	
Plage de fréquences	2,400 GHz ... 2,4835 GHz	
Sensibilité	-95 dBm	
Distorsion harmonique (THD)	0,1 %	
Rapport signal/bruit	> 115 dB (A)	
Taux d'échantillonnage audio	24 bit / 44,1 kHz	

Réponse en fréquence NF	20 Hz ... 20 kHz (-2 dB)	
Puissance consommée	1,6 W	
Alimentation électrique	Bloc d'alimentation (12 – 15 V $\overline{\text{---}}$ / 1000 mA, polarité positive à l'intérieur)	
Installation	19 pouces, 1 UH	
Dimensions (L × H × P, sans antennes)	210 mm × 44 mm × 180 mm	
Poids	0,75 kg	
Conditions d'environnement	Plage de température	0 °C...40 °C
	Humidité relative	50 %, sans condensation

7.2 Microphone portable

Plage de fréquences	2,400 GHz ... 2,4835 GHz
Puissance d'émission maximale	10 mW

Données techniques

Niveau d'entrée maximum	6,5 dBV	
Impédance d'entrée	1,0 MΩ	
Portée avec un champ de vision libre	jusqu'à 100 m	
Pile/accu	Type	1 × batterie lithium-Ion ICR-18500
	Tension	3,7 V
	Capacité	1400 mAh
	Durée de fonctionnement	> 1 h (après 25 minutes de charge), > 10 h (après quatre heures de charge)
Dimensions (L × H × P, sans antenne)	248 mm × 50 mm	
Poids	255 g	
Conditions d'environnement	Plage de température	0 °C...40 °C
	Humidité relative	50 %, sans condensation

7.3 Station de charge des batteries

Adapté pour	Type	Batterie lithium-Ion ICR-18500
	Tension	3,7 V
	Capacité	1400 mAh
Courant de charge	env. 500 mA	
Alimentation électrique	Bloc d'alimentation (10 – 15 V $\overline{\text{---}}$ / 1000 mA, polarité positive à l'intérieur)	
Courant consommé	env. 600 mA lors de la charge simultanée de deux batteries	
Dimensions (L × H × P)	92 mm × 78 mm × 158 mm	
Poids	313 g	
Conditions d'environnement	Plage de température	0 °C...40 °C
	Humidité relative	50 %, sans condensation

Informations complémentaires

Bande de fréquences	2,4 GHz
Diversity	Oui
Fréquences commutables	Oui
Antennes amovibles	Non
Signal pilote	Non
Type de capsule	Condensateur
Alimentation émetteur	Accumulateur

8 Câbles et connecteurs

Préambule

Ce chapitre vous aide à choisir les bons câbles et connecteurs et à raccorder votre précieux équipement de sorte qu'une expérience sonore parfaite soit garantie.

Veillez suivre ces conseils, car il est préférable d'être prudent, particulièrement dans le domaine des sons et lumières. Même si une fiche va bien dans une prise, le résultat d'une mauvaise connexion peut être un amplificateur détruit, un court-circuit ou « seulement » une qualité de transmission médiocre.

Transmission symétrique et transmission asymétrique

La transmission asymétrique est utilisée surtout dans le domaine semi-professionnel et hi-fi. Les câbles d'instrument à deux conducteurs (un fil plus blindage) sont des exemples typiques de la transmission asymétrique. Un conducteur sert de masse et de blindage, le signal utile est transmis sur le second conducteur.

La transmission asymétrique est sensible aux interférences électromagnétiques, particulièrement dans le cas de faibles niveaux (émis par les microphones, par exemple) ou de câbles longs.

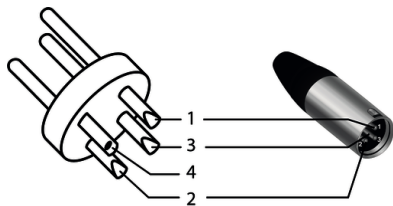
C'est pourquoi on préfère la transmission symétrique dans le milieu professionnel, car celle-ci permet la transmission des signaux utiles sans interférences même sur de longues distances. Dans le cas d'une transmission symétrique, un autre conducteur s'ajoute aux conducteurs pour la masse et le signal utile. Celui-ci transmet également le signal utile, mais en opposition de phase de 180 degrés.

Comme les interférences exercent le même effet sur les deux conducteurs, une soustraction des signaux en opposition de phase neutralise complètement les interférences. Il en résulte le signal utile pur sans interférences.

Fiche jack bipolaire en 6,35 mm (mono, asymétrique)



1	Signal
2	Terre

Fiche XLR (symétrique)

1	Masse, blindage
2	Signal (en phase, +)
3	Signal (en opposition de phase, -)
4	Blindage au boîtier de la fiche (option)

9 Dépannage

Nous mentionnons ci-après quelques problèmes susceptibles de se produire en fonctionnement. Vous trouverez sous ce point quelques propositions de dépannage simple :

Symptôme	Remède
Pas de son	1. Vérifiez l'alimentation en tension de l'émetteur et du récepteur.
	2. Assurez-vous que l'émetteur et le récepteur fonctionnent sur la même gamme de fréquence. La gamme de fréquences est indiquée sur les appareils.
	3. Émetteur et récepteur, sont-ils tous deux réglés sur le même canal et la même ID ?
	4. Testez la liaison entre le récepteur et l'appareil audio raccordé (amplificateur, pupitre de mixage). L'appareil audio raccordé est-il mis en marche et le niveau de signal à la sortie du récepteur est-il adapté à l'entrée de l'appareil audio ?
	5. Faites un essai pour voir si la transmission du son fonctionne lorsque vous vous rapprochez du récepteur avec l'émetteur.

Symptôme	Remède
	6. Vérifiez si des pièces métalliques à proximité de l'émetteur ou du récepteur empêchent la transmission.
La transmission est perturbée	1. Modifiez l'orientation des antennes.
	2. Si vous utilisez plus d'un système sans fil à la fois, contrôlez les fréquences et les canaux utilisés.
	3. Les interférences peuvent aussi être produites par d'autres systèmes radio et intra-auriculaires.

Si vous ne réussissez pas à éliminer le dérangement avec les mesures proposées, veuillez contacter notre centre de service. Vous trouverez les coordonnées de contact sur le site www.thomann.de.

10 Protection de l'environnement

Recyclage des emballages



Pour les emballages, des matériaux écologiques ont été retenus qui peuvent être recyclés sous conditions normales.

Assurez-vous d'une élimination correcte des enveloppes en matière plastique et des emballages.

Ne jetez pas tout simplement ces matériaux, mais faites en sorte qu'ils soient recyclés. Tenez compte des remarques et des symboles sur l'emballage.

Recyclage des batteries



Les batteries ne doivent être ni jetées ni brûlées, mais recyclées en conformité avec les prescriptions locales en matière de recyclage de déchets spéciaux. Utilisez les déchetteries mises en place pour ces déchets.

Retirez les batteries au lithium interchangeables de l'appareil avant l'élimination. Protégez les batteries au lithium utilisées contre un court-circuit, par exemple en collant du ruban adhésif sur les pôles. Recyclez les batteries au lithium intégrées avec l'appareil. Renseignez-vous sur un site de collecte correspondant.

Recyclage de votre ancien appareil



Ce produit relève de la directive européenne relative aux déchets d'équipements électriques et électroniques (DEEE) dans sa version en vigueur. Il ne faut pas éliminer votre ancien appareil avec les déchets domestiques.

Recyclez ce produit par l'intermédiaire d'une entreprise de recyclage agréée ou les services de recyclage communaux. Respectez la réglementation en vigueur dans votre pays. En cas de doute, contactez le service de recyclage de votre commune.



