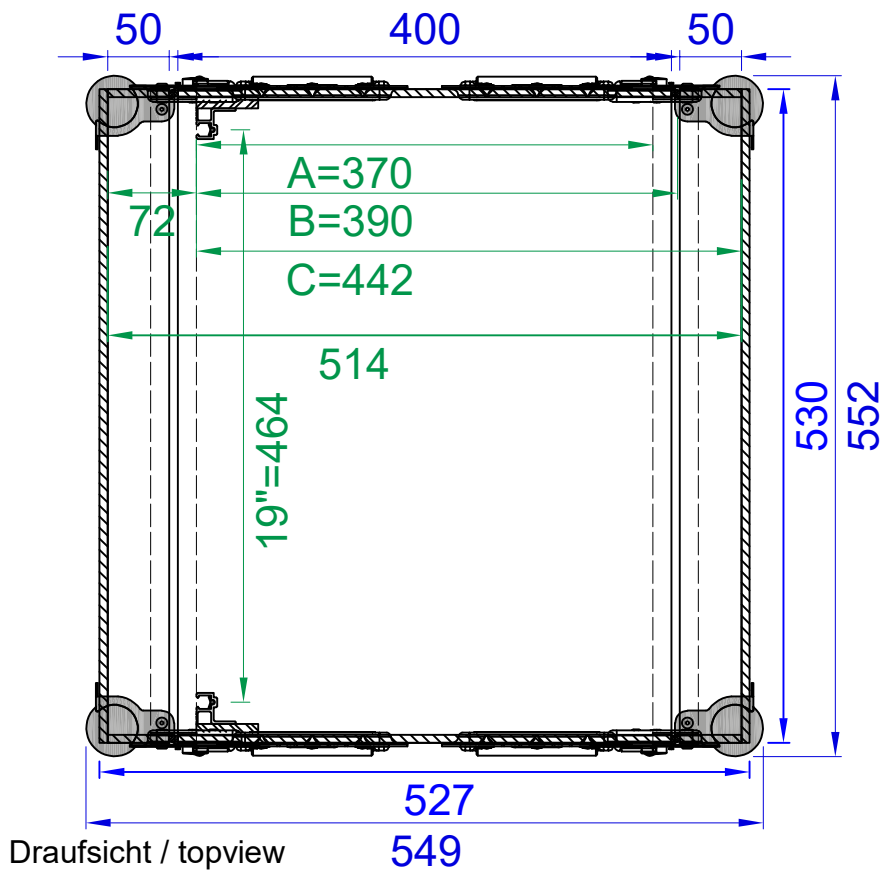


Seitenansicht / sideview



Draufsicht / topview

Gewicht ca. 15,0kg
Einheit / dimensions: mm

A = Einbautiefe mit optionaler Rackschiene hinten / Installation depth with optional backside rack rail
 B = Einbautiefe bis Korpusende / Installation depth from rail to end of body
 C = Maximale Einbautiefe (inkl hinterer Deckel) / Installation depth (including rear cover)