



DT 109

HEADSET MIT DYNAMISCHEM MIKROFON

beyerdynamic

BESONDERE EIGENSCHAFTEN

- Hochwertige Hör- und Mikrofonsysteme
- Hervorragende Isolation von Außengeräuschen
- Für hohe Schalldrücke geeignet
- Robuste Konstruktion
- Hoher Langzeit-Tragekomfort
- Servicefreundlich durch leichte Austauschbarkeit aller Teile

ANWENDUNGEN

Die Kopfhörer-Mikrofon-Kombination DT 109, die sich durch ihre Robustheit und Servicefreundlichkeit auszeichnet, hat sich seit Jahren im Sprachlehrbetrieb und bei professionellen Intercom-Systemen bewährt. Hochwertige Hörsysteme und ein nach allen Seiten verstellbares Lippenmikrofon mit hoher Störschallauslöschung verbürgen hervorragende Sprachverständlichkeit.

TECHNISCHE DATEN

Kopfhörer

Wandlerprinzip	Dynamisch
Arbeitsprinzip	Geschlossen
Übertragungsbereich	30 - 20.000 Hz
Nennimpedanz	400 Ω \pm 10% je System*
Kennschalldruckpegel bei 1 kHz	94 dB
Klirrfaktor	< 1%
Nennbelastbarkeit	1000 mW \triangleq 124 dB
Isolierung von Außengeräuschen	ca. 20 dBA
Art der Ankopplung an das Ohr	Ohrumschließend
Andruckkraft	ca. 4,5 N
Gewicht (ohne Kabel)	390 g
Kabellänge	1,5 m

Mikrofon

Wandlerprinzip	Dynamisch
Arbeitsprinzip	Druckgradient
Übertragungsbereich	40 - 12.000 Hz
Richtcharakteristik	Hyperniere
Ausgangsspannung	ca. 2,5 mV bei Besprechung aus 5 cm Entfernung
Nennimpedanz	200 Ω
Nennabschlußimpedanz	\geq 1000 Ω

*weitere Impedanzen erhältlich

Germany

Theresienstr. 8
74072 Heilbronn
Tel. (071 31) 6 17-0
Fax (071 31) 617-224
E-mail: info@beyerdynamic.de
Internet: www.beyerdynamic.de

United States

56 Central Ave.
Farmingdale, NY 11735
Tel. (631) 293-3200
Fax (631) 293-3288
E-mail: salesUSA@beyerdynamic.com
Internet: www.beyerdynamic.de

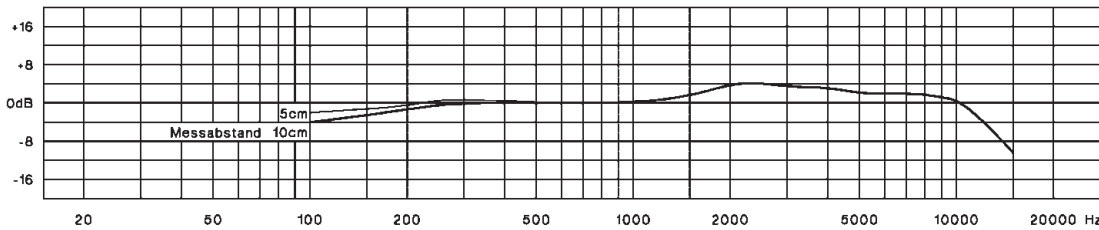
Great Britain

17 Albert Drive
Burgess Hill RH15 9TN
Tel. (01444) 258 258
Fax (01444) 258 444
E-mail: sales@beyerdynamic.co.uk
Internet: www.beyerdynamic.de

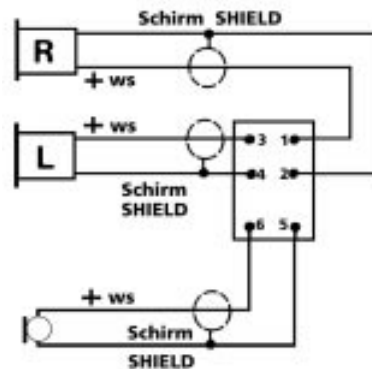
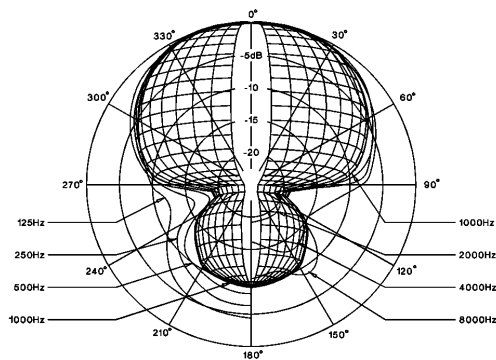
FREQUENZGANG & RICHTCHARAKTERISTIK

Die abgebildete Sollfrequenzkurve ($\pm 2,5$ dB) und das Richtdiagramm entsprechen den für dieses Mikrofon typischen Originalmeßwerten.

Sollfrequenzkurve $\pm 2,5$ dB 0dB = 2,5mV bei Besprechen aus 5cm Entfernung



SCHALTBILD



VERSIONEN

Ausführung	Beschreibung	Best.-Nr.
• DT 109	Headset, 200/50 Ω , grau, ohne Kabel K 109...	101.877
• DT 109	Headset, 200/ 50 Ω , schwarz, ohne Kabel K 109...	402.974
• DT 109	Headset, 200/400 Ω , grau, ohne Kabel K 109...	101.885
• DT 109	Headset, 200/400 Ω , schwarz, ohne Kabel K 109....	402.982
• DT 109	Headset, 200/50 Ω , grau, mit Kabel K 109.00 mit freien Enden	421.901
• DT 109	Headset, 200/ 50 Ω , schwarz, mit Kabel K 109.00 mit freien Enden	421.928
• DT 109	Headset, 200/400 Ω , grau, mit Kabel K 109.00 mit freien Enden	421.049
• DT 109	Headset, 200/400 Ω , schwarz, mit Kabel K 109.00 mit freien Enden	422.045

ZUBEHÖR - OPTIONAL

Ausführung	Beschreibung	Best.-Nr.
• K 109.00	Gestrecktes Kabel, 1,5 m lang, mit freien Enden	101.907
• K 109.40	Gestrecktes Kabel, 1,5 m lang, mit 3-pol. XLR-Stecker und 6,35 mm Klinke	449.121

ERSATZTEILE

Ausführung	Beschreibung	Best.-Nr.
• DT 100-Serie	Ohrpolster, ohrumschließend	407.003
• BN 59-18/A	Kopfpolster	108.715