

SWIVEL COUPLER 48-51 | 50 | 500KG

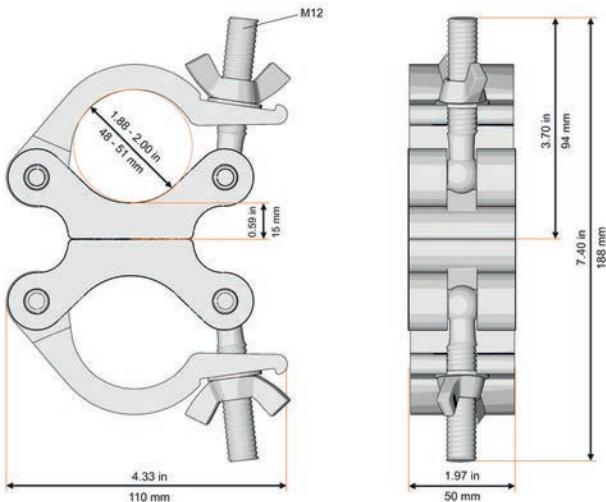
CODE 8231 / 8231-B



Die doppelte Bauform des 500kg Half Couplers ermöglicht es zwei Gurtrohre fest miteinander zu verbinden. Bei diesem Coupler ist das mittlere Gelenk dreh- und jeder Winkel ist realisierbar.

The double construction of the 500kg coupler allows you to connect two main chords securely. The middle joint is rotatable and thus each angle is feasible.

Kompatibel compatible	48-51 mm
Breite width	50 mm
Zugbelastung tensile load	500 kg
Abgang retaining screw	drehbar gekoppelt durch Bolzen rotatable, coupled with bolt
	M12 Flügelmutter wing nut
Verschluss screw plug	Ja yes
TÜV geprüft TÜV approved	120 kg (BGV C1)
Belastung load	11,64 kN
Bruchkraft tensile strength	6061 T6
Aluminium aluminum	DIN 4113-1:1980 + A1: 2002
Geprüft nach tested according	DIN 41136-2:2002, DIN V 4113-3:1999



KOMPATIBILITÄT | COMPATIBILITY

