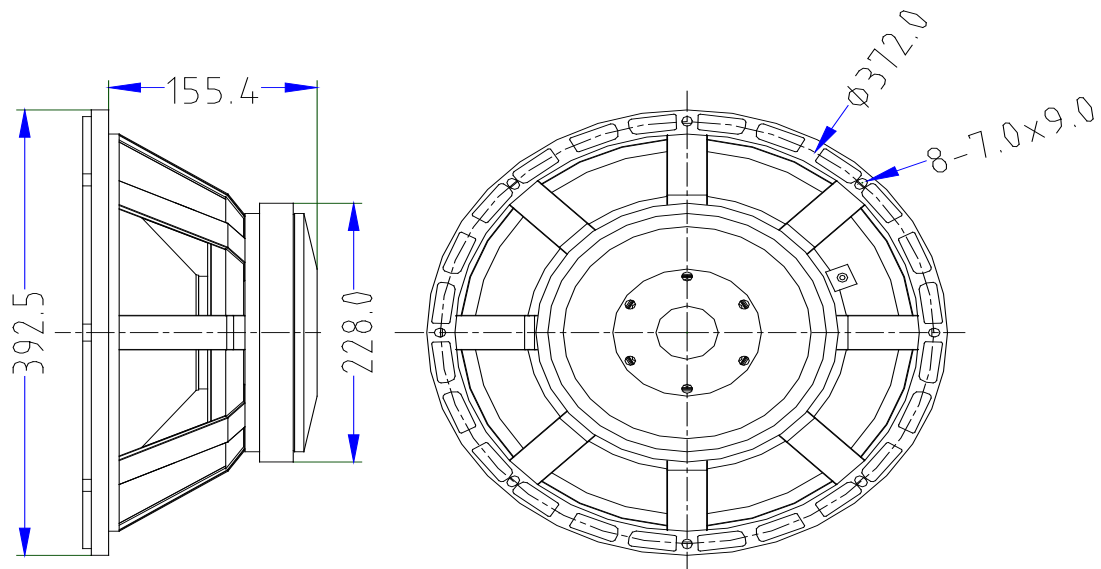


Specification

二.

- | | |
|-----------------------------------|--|
| (1).nominal diameter: 380mm(15in) | (7).Lowest Frequency range: 41±4Hz |
| (2).DC impedance: 5.5±0.28Ω | (8).Frequency Response: 41Hz-2.5KHz |
| (3).Rated impedance: 8.0Ω | (9).Voice Coil : 99.3mm |
| (4).minimum impedance: 6.1Ω | (10).Voice coil Material: Round copper |
| (5).power : | (11). Frame material : TIL |
| Rated power: 500W | (12).wiring of voice coil: 22mm |
| Peak power:2000 W | (13).magnet gap depth: 11mm |
| (6).Sensitivity(1W/1m): 95±2dB | (14).density of magnet :1.06 T |

三. outlay



设计		文件类别	技术说明	版本	第 1 页 共 2 页
审核					
工艺					
批准					
制表		产品名称	15 寸低音扬声器	文件(图)号	15LB100-8W_SS
生效日期		客户/品牌/型号	亿达//15LB100-8W		