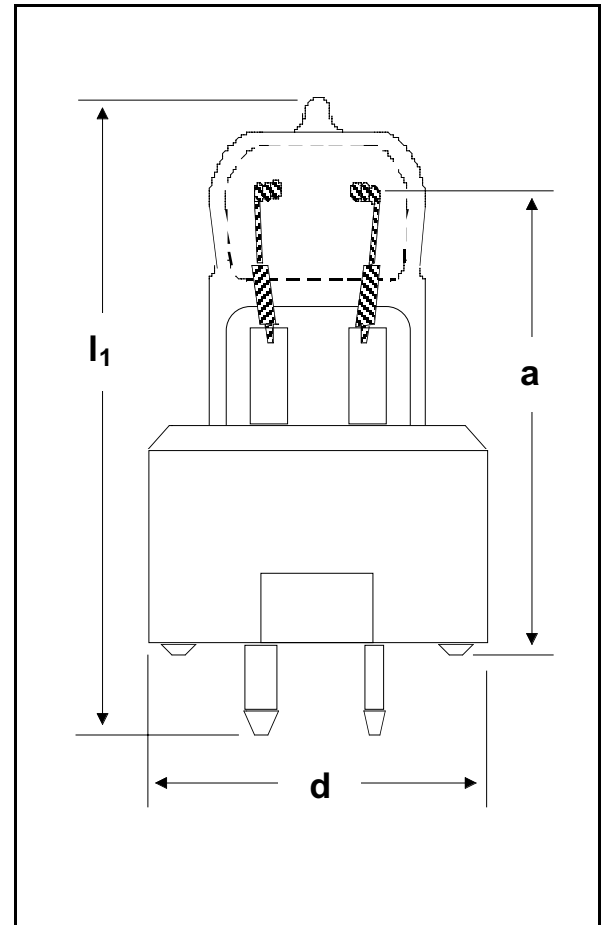


■ Produktbeschreibung

Die OSRAM HTI[®] 152 W ist eine Halogen-Metall dampflampe ohne Außenkolben. Sie zeichnet sich durch einen hohen Lichtstrom und eine - mit 2000 h - lange Lebensdauer. Die Farbtemperaturdrift über die gesamte Lebensdauer ist äußerst gering. Die HTI[®] 152 W wird hauptsächlich im Effektlucht- und Werbeprojektionsbereich eingesetzt.

■ Technische Daten

Bestellbezeichnung	HTI [®] 152 W	
Nennleistung	W	150
Brennspannung	V	95
Nennstrom	A	1,8 (sinus)
Zündspannung (kalt)	kV _s	4,5
Lichtstrom	lm	10.000
Mittlere Leuchtdichte	cd/cm ²	4.200
Farbtemperatur	K	5.000
Lichtbogenlänge	mm	6,75
LCL a	mm	30 ± 1
Sockeldurchmesser d	mm	28
Lampenlänge l ₁	mm	max. 48
Mittlere Lebensdauer	h	2.000
Socket	GY 9,5	



■ Lampenbetrieb

Maximal zulässige Sockeltemperatur °C 230

Kühlung Konvektion oder Gebläse

Brennstellung beliebig; Lichtbogen waagrecht, d.h. Elektroden nicht übereinander oder schräg übereinander

Die HTI[®] 152 W kann sowohl mit Standarddrosseln als auch an elektronischen Vorschaltgeräten (EVG) betrieben werden.

■ Anbieter von Betriebsgeräten (nicht alle offiziell von OSRAM geprüft und freigegeben)

Zündgeräte:	BAG TURGI	MZN 150S-T01, MZN 150S-T10
	ERC	64 00 03
Drosseln:	ABB	SOH DJ 150 2 KV
	ERC	68 68 16, 68 68 18
	May & Christe	1024.0905.013, 1024.0705.005
EVGs:	OSRAM	Powertronic 150 W
	Mitronic	ENE 90...200 W
	San Rex	SG 150