

Technische Informationen

Architects and engineers specifications

D12-3

12-Inch, 350Watt
Three-Way Compact
Speaker System

Features:

- **High-Power Light-Weight Fullrange Cabinet, 19kg only**
- **Polypropylene Enclosure**
- **90° x 50° Constant-Q HF Horn**
- **Neodymium DND 6120 Midrange**
- **Voice Coil Tracking Protection**



Wir weisen ausdrücklich darauf hin, dass bei gehängten Lautsprecherboxen die einschlägigen Sicherheitsbestimmungen zu beachten sind. Es muss unbedingt qualifizierte Fachberatung in Anspruch genommen werden!

We expressly point out that the relevant safety regulations must be observed for „flying“ loudspeaker systems. It is imperative that qualified expert advice is sought.

WARNING:

**THIS LOUDSPEAKER SYSTEM CAN PERMANENTLY DAMAGE HEARING!
USE EXTREME CARE WHEN SETTING SOUND PRESSURE LEVELS!**

DANGER:

CONSULT A CERTIFIED STRUCTURAL ENGINEER BEFORE ANY ATTEMPT TO SUSPEND THIS LOUDSPEAKER! LOUDSPEAKER CAN FALL FROM IMPROPER SUSPENSION, RESULTING IN SEVERE INJURY AND DAMAGE OF PROPERTY. DO NOT SUSPEND OR MOUNT ANY OTHER PRODUCT OR DEVICE FROM THIS LOUDSPEAKER ENCLOSURE! USE GRADE 5 HARDWARE OR BETTER ONLY!

Specifications

| TYPE / NAME | D 12-3 |
|---|------------------------------------|
| Order No. | D113083 |
| Cabinet | Full-Range |
| Configuration | Passive 3-Way |
| Nominal impedance | 8 Ohms |
| Rated power RMS | 350 Watts |
| Program power | 700 Watts |
| Peak power | 1400 Watts |
| SPL 2,83 V / 1m 1W / 8 Ohm | 100 dB |
| Max. SPL 1m (calculated with peak power) | 131 dB |
| Frequency range (-10dB) Full range | 70 Hz - 18kHz |
| Frequency range (-10dB) measured with DSP 244 preset | |
| Coverage angle 1 kHz -6dB | 120° Conical |
| Coverage angle 10kHz -6dB | 90° * 50° |
| Passive crossover frequency | 700Hz, 4kHz |
| Active crossover frequency | |
| Voice coil tracking protection | Yes |
| Component HIGH Order No. | Electro-Voice DH-3 |
| Component MID Order No. | DYNACORD DND 6120 Neodymium |
| Component LOW Order No. | Electro-Voice DL12BFH |
| Connectors Full-Range | 1+, 1- |
| Wired through | 2+, 2- |
| Connector model | Speakon 2x NL4 MPR |
| Dimensions (WxHxD) mm | 429.5 x 586.0 x 320.5 |
| Shipping weight | 20 kg |
| Net weight | 19 kg |
| Enclosure material | Heavy Duty Polypropylene |
| Finish | Black |
| Grille | Powder coated steel, Acoustic Foam |
| Handles | 1 |
| Ancra Tracks | 0 |
| Webbing strap point | 0 |
| Front cover | 0 |
| Castors | 0 |
| Warranty | 36 Month |

BESCHREIBUNG

DYNACORD erfüllt mit der neu entwickelten D12-3 lang gehegte Kundenwünsche nach einem extrem leichten, mechanisch robusten 12" 3-Weg Kunststoffkabinett für professionelle portable und festinstallierte Beschallungsanwendungen für kleine und mittelgroße Events. Umfangreiches Montagezubehör und eine zurückhaltende optische Gestaltung des Kabinetts ermöglichen den problemlosen Einsatz auch in kritischen Anwendungen für Festinstallationen.

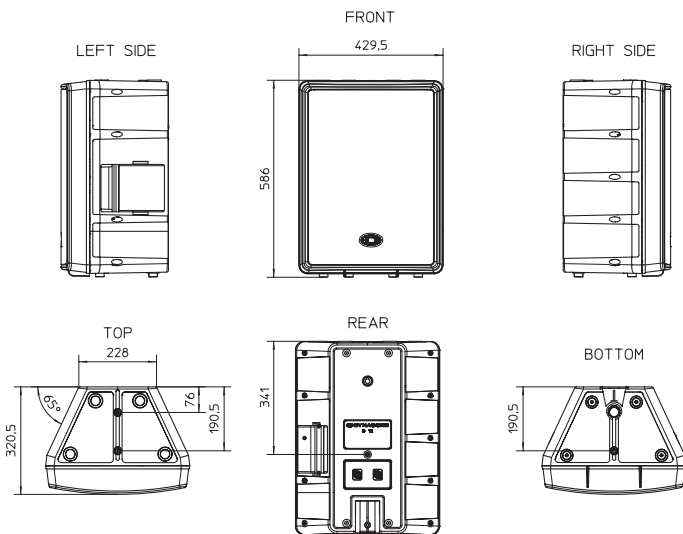
Das Gehäuse ist aus Polypropylen gefertigt und widersteht härtesten Anforderungen bei Transport und Einsatz. Die D12-3 ist mit dem Electro-Voice DL12BFH 12" Lautsprecher für den Bassbereich ausgestattet. Für den Mitteltonbereich wird ein extrem klirrarmer DYNACORD DND 6120 Neodym Membranlautsprecher verwendet der durch seine konische Abstrahlcharakteristik mit 120° Öffnungswinkel eine extrem natürliche Wiedergabe der Vocals ohne jegliche Ausrichtungsprobleme garantiert. Das Constant Directivity Hochtonhorn mit nominalen Abstrahlwinkeln von 90°*50° (Horizontal*Vertikal) ist CAD-optimiert in die Schallwand integriert und mit dem DH 3 Treiber von Electro-Voice ausgestattet. Mit einer Belastbarkeit von 350W (Continuous), 700W (Program) und 1400W (Peak), einem Maximalschallpegel von 128dB und einem Übertragungsbereich von 70Hz - 18kHz eignet sich die D12-3 hervorragend sowohl als Fullrange Kabinett als auch als Mittel-Hochtonteil in hochklassigen aktiven und passiven Satellitensystemen. Die Frequenzweiche ist auf große Reichweite bei gleichmäßiger Abstrahlcharakteristik hin optimiert und gestattet den Einsatz der D12-3 auch unter ungünstigen akustischen Umgebungsbedingungen.

Die D12-3 kann, neben ihrer Verwendung als Full-Range Box, mit exzellenten Beschallungsergebnissen an geeignete passive Subwoofer mit eingebautem Tiefpassfilter, wie beispielsweise dem DYNACORD SUB 115 Subwoofer, ohne zusätzlichen Verstärker oder Frequenzweiche direkt parallel angeschlossen werden.

Die Lautsprecherkomponenten sind durch die vollelektronische VOICE COIL TRACKING PROTECTION und Halogenprotectoren gegen thermische Überlastung präzise geschützt. Extrem leistungsstarke Endstufen bis zu 1400W an 8 Ohm können deshalb zur Erzielung größtmöglicher Dynamik als Antrieb verwendet werden ohne daß, auch bei Fehlbedienung, eine thermische Überlastung der Schwingspulen auftreten kann. Im Überlastungsfall wird die Leistung ‚weich‘ auf sichere Werte reduziert. Störend wahrnehmbare Abschaltvorgänge wie bei herkömmlichen Protections treten also nicht auf.

Die Frontabdeckung ist in schwarzem Akustikschaum auf einem robusten, pulverbeschichteten Stahlgitter ausgeführt. Die SPEAKON Buchsen im Anschlußfeld sind versenkt eingebaut, so daß das D12-3 Kabinett auch in räumlich beengten Positionen betrieben werden kann. Das abgeschrägte Gehäuse und die als Sonderzubehör erhältlichen Schrägsteller erlauben den problemlosen Einsatz auch in Monitorapplikationen bei denen ein im Vergleich zu typischen Monitorlautsprechern erweiterter Bassbereich gefordert ist. Ein stabiler Tragegriff und der eingebaute Hochständer Einsatz ermöglichen einen bequemen Transport und optimale Aufstellung zum Publikum.

Abmessungen / Dimensions (in mm)



DESCRIPTION

With the newly designed D12-3, DYNACORD fulfills a longtime customer demand for a light-weight , extremely robust high-performance professional 12" 3-way plastic cabinet for use in professional, portable and fixed install sound reinforcement applications.

With a variety of suspension accessories and conservative cosmetics, the D12-3 is also ideally suited to be used in demanding fixed installations.

The cabinet is manufactured from Polypropylene and therefore is extremely resistant against abuse on the road. For low frequencies an Electro-Voice DL12BFH is used. The midrange is projected from the ultra-low distortion DYNACORD DND 6120 Neodymium cone transducer with a conical radiation pattern of 120°. The DND 6120 guarantees excellent intelligibility without any necessity of precise aiming. The Electro-Voice DH 3 driver is used for the projection of the high frequencies. The Constant-Directivity HF horn has been integrated into the baffle by CAD methods. Nominal coverage angle of the cabinet is 90°*50°, horizontal*vertical respectively.

Power handling of the cabinet is 350W (continuous), 700W (program) and 1400W (peak). The maximum sound pressure level is 128dB, the frequency range of the D12-3 is 70Hz to 18kHz. The D12-3 is ideally suited for applications as full-range cabinet or as Mid-Hi cabinet in in high-performance small-format active and passive satellite systems. D12-3s can also be used with appropriate passive subwoofers with built-in passive low pass filters, e.g. DYNACORD's SUB 115. The D12-3 can be connected directly to the SUB 115 and no additional sub amp or external crossover network is required. The acoustic results of parallel connected D12-3s and SUB 115s are excellent.

Every transducer is protected against thermal overload with an electronic circuit called VOICE COIL TRACKING PROTECTION or halogen protectors. This circuit senses the terminal voltages of the transducers and simulates the thermal behaviour of the transducers' voice coil. In case of a potential thermal overload the power applied to the speakers is reduced to a safe level. Power amps up to 1400W 8 Ohms can be used in order to have maximum dynamic range without the danger of thermal overload in non-controlled situations. The VOICE COIL TRACKING PROTECTION exhibits 'soft' switching characteristics, so no annoying clicks or pops are audible. The circuitry automatically resets after the voice coil temperature has reached a safe value. Extremely durable acoustic foam mounted to a strong powder-coated steel grille protects the loudspeaker components against any mechanical damage. The recessed mounted SPEAKON-type connectors allow hassle-free operation of the D12-3 cabinet even when space matters. The trapezoidally shaped enclosure also allows employing the cabinet in monitoring applications that require extended low-frequency response compared to regular monitor speakers. A stable, integrated carrying handle and the integrated stand socket for pole-mount stands allow easy transportation and set-up.

Frequenzgang / Frequency response

