

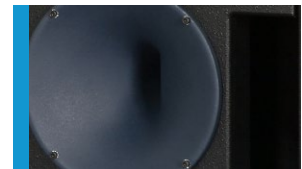


Die A 6 dp ist eine multifunktionale Hochleistungs - Lautsprecherbox der Oberklasse.

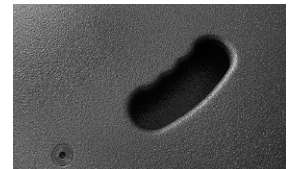
Die integrierte digitale Verstärkerelektronik wird über einen DSP gesteuert und leistet 2 x 500 Watt. Verschiedene ab Werk konfigurierte Presets und Lautstärkeinstellungen können abgerufen werden. Gute Eignung als hochwertiger Fullrange / HiMid Lautsprecher und als universeller Monitor. Das drehbare 1" DCP (= Dual Pattern Circular Horn) sorgt für eine konstante 90° x 60° Abstrahlung über einen breiten Frequenzbereich. Diverse M8 und M10 Aufnahmepunkte sorgen für die einfache Montage des Zubehörs.

PRODUCT SPECIFICATIONS

Speaker Components	12" Nd / 1" Nd
Description	Multi Purpose Sound System
Amp Power	2 x 500 W AES biamped / 110-230 V
Rated Current	0,55 A @ 230 V
SPL <small>Peak @ 1 m</small>	128 dB
Max. Input Signal	25 dBu
DSP	HDLM FPGA Processing 32 bit floating point
AD / DA	24 bit / 96 kHz
Latency	0,8 ms (analog in to analog out)
Usable Range <small>- 6 dB</small>	50 Hz - 20 kHz
Tuning Frequency <small>excursion minimum</small>	60 Hz
X - Overpoint <small>acoustical</small>	Depends on preset
Coverage <small>horizontal / vertical</small>	90° x 60° - rotatable
Max. Splay Angle	- - -
Connectors	Neutrik XLR in/out Neutrik PowerCon in/out
Handles	1 x
Rigging / Fittings	2 x M10 / 7 x M8 35 mm pole mount
Weight	16,8 kg
Size <small>height x width x depth</small>	60,6 x 36,0 x 34,0 cm
Order No.	00260/dp



Die Cellulose Membrane des 1" Treibers sorgt für eine seidenweiche Hochtönerwiedergabe.

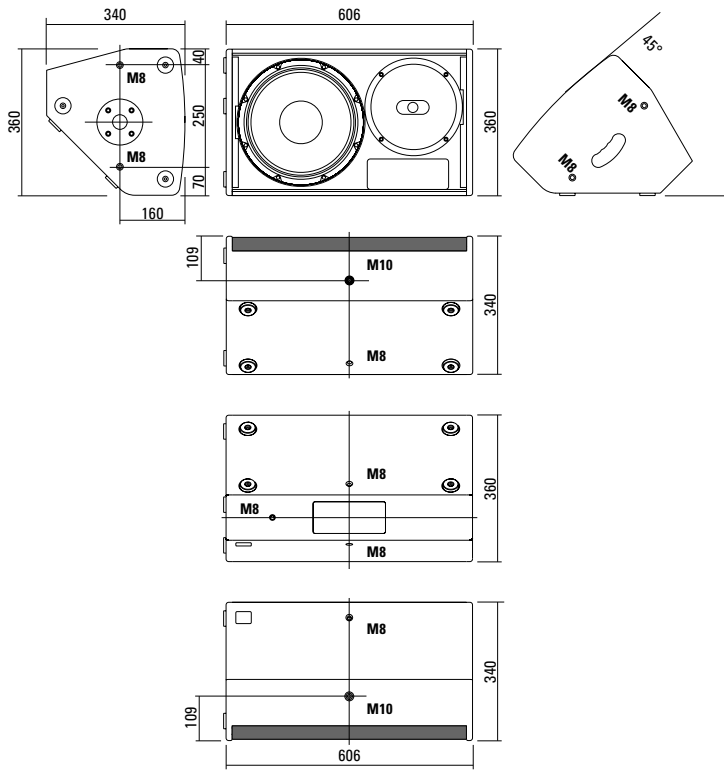


Ergonomischer Griff auf der Oberseite.



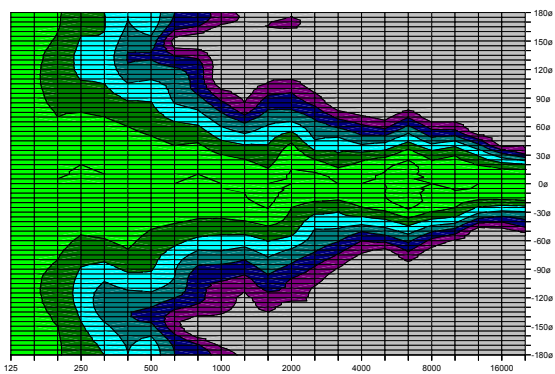
Neodym 12" Lautsprecher mit wasserabweisender Membranbeschichtung.

DIMENSIONS

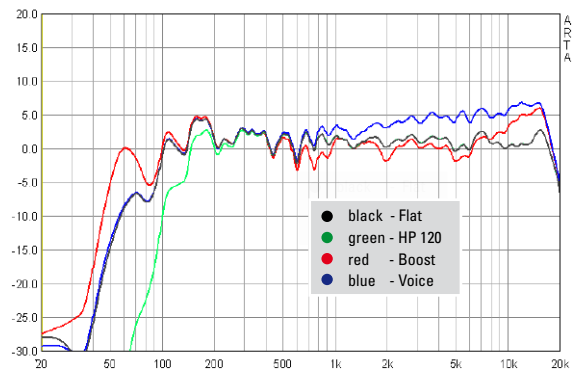


COVERAGE PATTERNS

2D Directivity Plot - 90°x 60°horizontal



Presets - Frequency Response



Die A 6 dp wird mit DSP-gesteuerten digitalen Endstufenmodulen (dp = digitally powered) ausgeliefert. Verschiedene ab Werk konfigurierte Presets und Lautstärkeeinstellungen können abgerufen werden.

Hochwertige Elektronikkomponenten aus dem Industriebereich und ein erstklassiges Schaltungskonzept sorgen für hohe Audioqualität und Übersteuerungsfestigkeit und minimieren wirksam Störgeräusche. Hochwirksame und intelligente Limitersysteme gewährleisten hohe Betriebssicherheit ohne die akustischen Eigenschaften hörbar einzuschränken.

Level

Lautstärkeanpassung in 3 dB Schritten. Es stehen vier verschiedene Werte zur Verfügung.

Status

Mute LED

Leuchtet rot, wenn das System stumm geschaltet wurde und bei technisch kritischem Zustand.

Limit LED

Leuchtet gelb, wenn der Limiter den Pegel begrenzt.

Signal LED

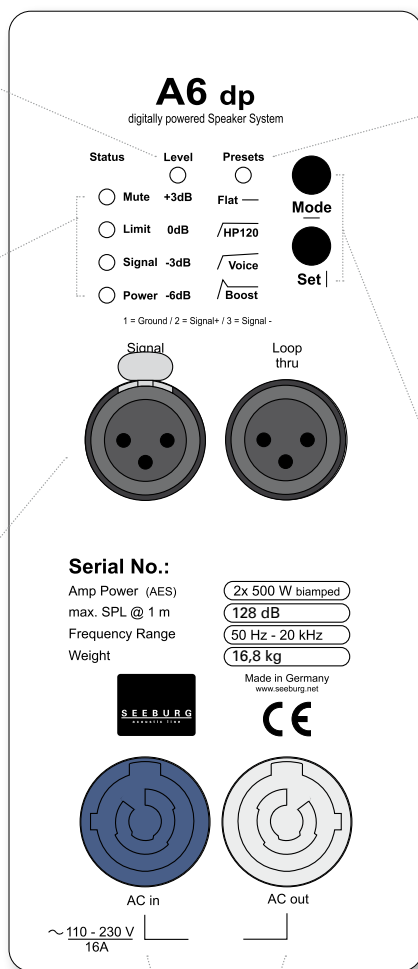
Leuchtet grün, wenn an dem XLR Eingang ein Signal größer als -20 dBu anliegt.

Power LED

Leuchtet grün, wenn das System eingeschaltet ist.

XLR

Symmetrischer Analogeingang max. Input +25 dBu. Wirksame Filter gegen HF-Einstreuungen und Gleichspannung. Elektronische Trafosymmetrierung zur Vermeidung von Störgeräuschen.



Presets

Flat

Diese Einstellung bewirkt einen linearen Frequenzgang mit neutralem Klangcharakter. Standardeinstellung für viele Anwendungen.

HP 120 (Hochpassfilter)

Zusätzliche Aktivierung eines Hochpassfilters (untere Grenzfrequenz 120 Hz) für die Kombination mit Subwoofern.

Voice

Anhebung der Frequenzanteile im Mittel- und Hochtonbereich zur Erzielung einer besonders hohen Sprachverständlichkeit.

Boost

Einstellung wie Flat-Preset, jedoch mit Bassanhebung.

Mode - key

Wechsel in die Betriebsarten Status, Level oder Presets

Set - key

Auswahl der Presets bzw. der Lautstärkewerte Mute an / aus

PowerCon (blue)

Spannungsversorgung
~ 110-230 V / 16 A max.

PowerCon (grey)

~ 110-230 V / 16 A max.
Durchschleifbuchse

Flying Bracket



for A 6 / A6 dp / TSM 12
incl. screws
(per unit: 2 pcs. M10 x 30 adjustable
handle screws)
Order No. **01216/set**

Flying Bracket



for A 6 / A6 dp / TSM 12
horizontal alignment, incl. screws
(per unit: 2 pcs. adapters, M10 hex
lock nuts, flat- and rubber washers)
Order No. **01216/H/set**

Handle Screw



for flying brackets, adjustable
M10 x 30
Order No. **08375/30**

Ergostyle Lobe Knob



for flying brackets, M10 x20,
with grip, adjustable
Order No. **08171**

Flange



for flying brackets,
35 mm Ø → M10,
Order No. **08126**

Rubber Washer



for flying brackets,
40 mm
Order No. **01205**

Doughty Trigger Clamp



for flying brackets,
SWL 200 kg
Order No. **01222**

Steel Safety Cable



4 mm - 50 cm
Order No. **01376**

Chain Fastener



VBS 7 mm
Order No. **01378**

Ring Screw



M10– DIN 580,
black zinced
Order No. **73700**

TV Spigot



10 mm internal thread,
28 mm Ø
Order No. **08128**

ACCESSORIES A 6 dp

Wall Mount



for U-brackets, 40 kg max., incl. screws (M10 x 70 mm socket head screw, M10 hex lock nut and flat washer)

for 8"-12" speakers

Order No. **08130/F/269**

Wall Mount



with tilt unit, 40 kg max.

Order No. **08130**

Speaker Stand



Incl. wind up, 50 kg max., height 129 to 204 cm, K&M

Order No. **03011**

50 kg max., K&M

Order No. **03010**

Front Grille



for A 6, front grille version, foam behind

Order No. **97010/hex/compl.**

Hybrid Cable System



PowerCon-PowerCon / XLR-XLR

2,5 m Order No. **08462**

5 m Order No. **08464**

10 m Order No. **08466**

15 m Order No. **08468**

Cover



for A 6 / A6 dp / TSM 12, padded

Order No. **01244**

Rain Cover



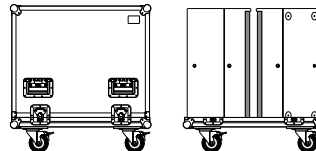
for A 6 / A6 dp / TSM 12

Order No. **01244/outdoor**

Flight Case

für 2 pcs. A 6 / TSM 12 / heavy duty, 6,5 mm birch multiplex, PVC coated, ball corners, 6 pcs recessed sprung handles, 4 pcs. butterfly catches, 100 mm blue wheels, 2 pcs. with brake, interior lined with felt.

Order No. **16010**



Frontgitter-Version.