



Ultraflacher Bühnenmonitor mit koaxial angeordneter 15" Neodym / 1.4" Neodym Bestückung und integrierter Verstärkerelektronik mit DSP. Vier praxisgerechte Presets, hohe Leistungsreserven, homogene Schallverteilung und geringe Rückkopplungsneigung machen den M 3 dp zu einem Werkzeug, welches die Arbeit des Tontechnikers sehr erleichtert. In Verbindung mit dem Flugbügel kann der M 3 auch als Downfill oder universelles Beschallungssystem eingesetzt werden.

PRODUCT SPECIFICATIONS

Speaker Components	15" Nd / 1,4" Nd Coaxial
Description	Low Profile Monitor
Amp Power	LF: 1000 W AES / 110-230 V HF: 350 W AES / 110-230 V
Rated Current	0,95 A @ 230 V
SPL <small>Peak @ 1 m</small>	134 dB
Max. Input Signal	25 dBu
DSP	HDLM FPGA Processing 32 bit floating point
AD / DA	24 bit / 96 kHz
Latency	0,8 ms (analog in to analog out)
Usable Range	65 Hz - 19 kHz (- 6 dB)
Tuning Frequency <small>excursion minimum</small>	70 Hz
X - Overpoint <small>acoustical</small>	Depends on preset
Coverage <small>horizontal / vertical</small>	60° - conical
Max. Splay Angle	- - -
Connectors	Neutrik XLR in/out Neutrik PowerCon in/out
Handles	2 x
Rigging / Fittings	2 x M10
Weight	19 kg
Size <small>height x width x depth</small>	30,9 x 45,0 x 54,0 cm
Order No.	01067/dp



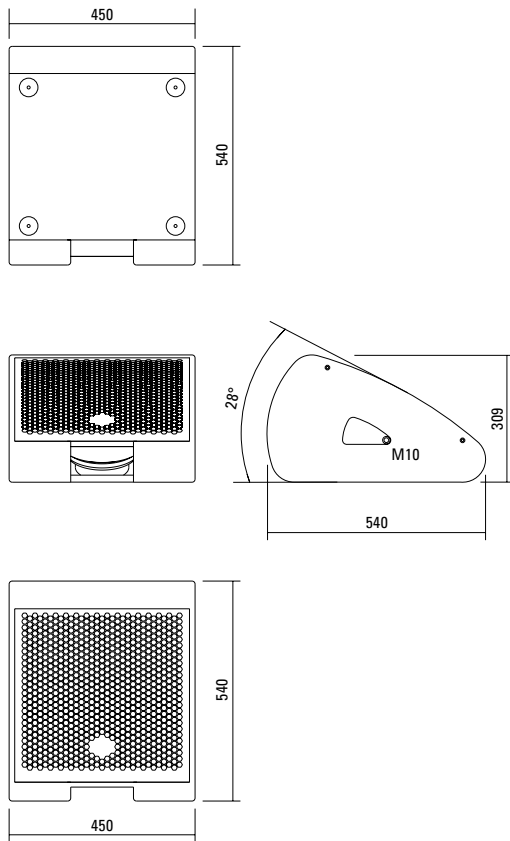
Die formschönen Griffe garantieren ein komfortables Handling des Monitors.



Die Anschlüsse liegen gut zugänglich dem Nutzer zugewandt.

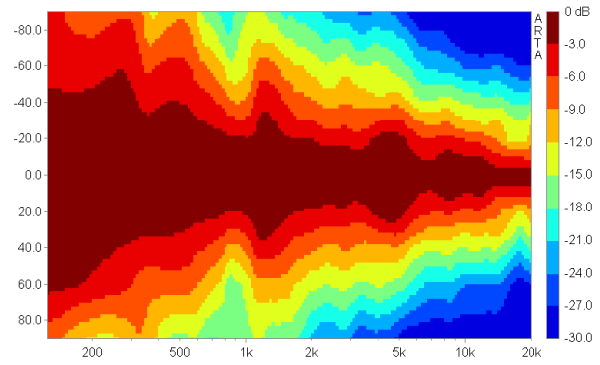


DIMENSIONS

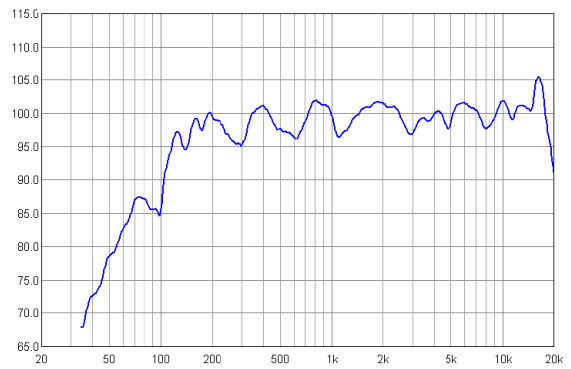


MEASUREMENTS

2D Directivity Plot - horizontal



Frequency Response



APPLICATIONS



Der Bühnenmonitor M 3 dp wird mit DSP-gesteuerten digitalen Endstufenmodulen (dp = digitally powered) ausgeliefert. Verschiedene ab Werk konfigurierte Presets und Lautstärkeeinstellungen können abgerufen werden.

Hochwertige Elektronikkomponenten aus dem Industriebereich und ein erstklassiges Schaltungskonzept sorgen für hohe Audioqualität und Übersteuerungsfestigkeit und minimieren wirksam Störgeräusche. Hochwirksame und intelligente Limitersysteme gewährleisten hohe Betriebssicherheit ohne die akustischen Eigenschaften hörbar einzuschränken.

Mode - key
Wechsel in die Betriebsarten: Status, Level oder Presets

Set - key
Auswahl der Presets bzw. der Lautstärkewerte Mute an / aus

XLR
Symmetrischer Analogeingang
max. Input +25 dBu.
Wirksame Filter gegen HF-Einstreuungen und Gleichspannung.
Elektronische Trafosymmetrierung zur Vermeidung von Störgeräuschen.

PowerCon (grey)
~110-230 V / 16 A max.
Durchschleifbuchse

PowerCon (blue)
Spannungsversorgung
~110-230 V / 16 A max.

Presets
Flat
Diese Einstellung bewirkt einen linearen Frequenzgang mit neutralem Klangcharakter. Standardeinstellung für viele Anwendungen.
Floor
Linearisierung des Tiefmittenbereichs im Bodenbetrieb.
Low
Absenkung des Tiefmitteltonbereichs im dualen Betrieb.
Soft
Frequenzanteile, bei denen das Ohr besonders empfindlich ist, werden geringfügig abgesenkt. Besondere Eignung für die Übertragung von Musik bei sehr hohen Schallpegeln.

Level
Lautstärkeanpassung in 3 dB Schritten.
Es stehen vier verschiedene Werte zur Verfügung.

Status
Mute LED
Leuchtet rot, wenn das System stumm geschaltet wurde und bei technisch kritischem Zustand.
Limit LED
Leuchtet gelb, wenn der Limiter den Pegel begrenzt.
Signal LED
Leuchtet grün, wenn an dem XLR Eingang ein Signal größer als -20 dBu anliegt.
Power LED
Leuchtet grün, wenn das System eingeschaltet ist.

M3dp
Low Profile Monitor digitally powered

Serial No.:

Amp Power AES	LF 1000W/HF 350W
max. SPL @ 1 m	134 dB
Frequency Range	65 Hz - 19 kHz
Weight	19 kg

Made in Germany
www.seeburg.net

SEEBURG
acoustic line

CE

Loop thru

Signal in

~110 - 230 V
16A

AC out

AC in

1 = Ground / 2 = Signa+ / 3 = Signal-

Mode

Set

Presets

Level

Status

Mute

Limit

Signal

Power

Flat

Floor

Low

Soft

+3dB

0dB

-2dB

-6dB

ACCESSORIES M 3 dp

Flying Bracket



for M 3
incl. screws
(per unit: 2 pcs. M10 x 60 adjustable
handle screws)
Order No. **01218**

Handle Screw



for flying brackets, adjustable
M10 x 60
Order No. **08375/60**

Flange



for flying brackets,
35 mm Ø → M10,
Order No. **08126**

Doughty Trigger Clamp



for flying brackets,
SWL 200 kg
Order No. **01222**

Steel Safety Cable



4 mm - 50 cm
Order No. **01376**

Chain Fastener



VBS 7 mm
Order No. **01378**

Ring Screw



M10– DIN 580,
black zincd
Order No. **73700**

TV Spigot



10 mm internal thread,
28 mm Ø
Order No. **08128**

Rain Cover



for M 3
Order No. **01229/M3/outdoor**

Flight Case



für 2 pcs. M 3
heavy duty, 6,5 mm birch multiplex,
PVC coated, 6 pcs recessed sprung
handles, 100 mm blue wheels, 2 pcs.
with brake, interior lined with felt.
Order No. **16018/pro**

Hybrid Cable System



PowerCon-PowerCon / XLR-XLR
2,5 m Order No. **08462**
5 m Order No. **08464**
10 m Order No. **08466**
15 m Order No. **08468**