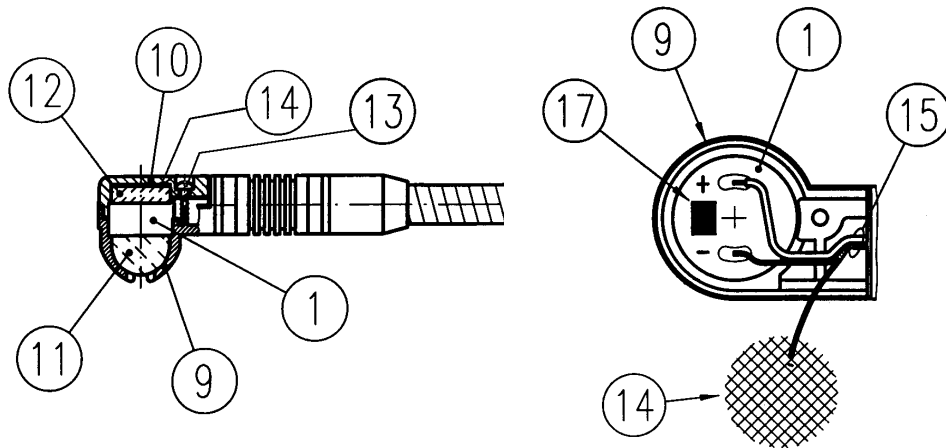


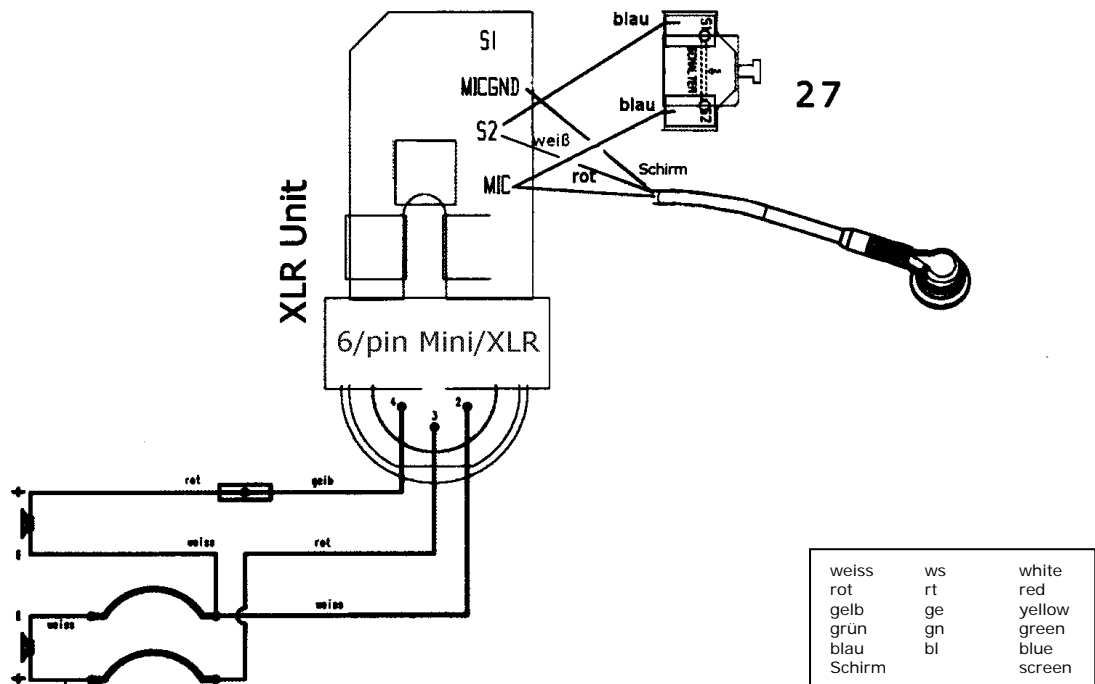
HSC 171
HSD 171

HSC-Mic arm

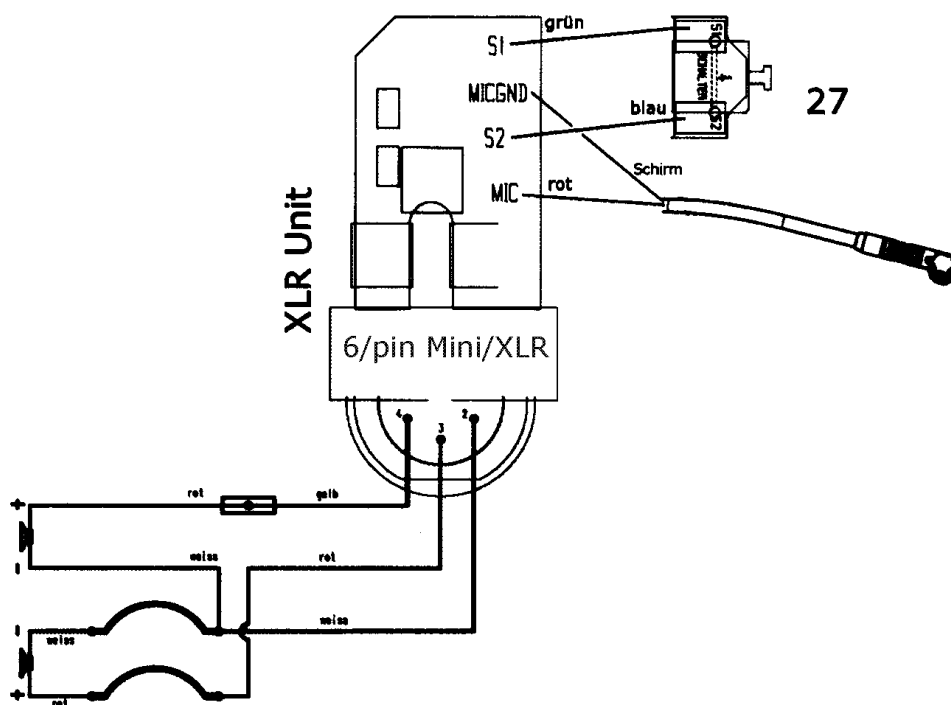
Numbers refer to item 14 of part list
Nummern beziehen sich auf Teil 14 in Stückliste



2955Z0002 HSD 171



2955Z00012 HSC 171



HSD 171 2955Z0002: A

HSC 171 2955Z0012: B

<i>Description</i>	<i>Item Pos.</i>	<i>Part Nbr. Best.-Nr.</i>	<i>A HSD171</i>	<i>B HSC171</i>	<i>Bezeichnung</i>
Outer headband	1	2040M0212	1	1	Bügel
Headband	2	2908Z2801	1	1	Bügelband
Cover with logo	51	2955Z1601	2	2	Abschlussdeckel mit Logo
Disc	7	2040Z1802	2	2	Abschlusscheibe
Slider	43	2040Z1726	2	2	Bügelbandführung
Mic arm holder	3	2955Z1001	1	1	Mikrofonarm-Halter
Locking disc	4	2955Z1101	1	1	Rastscheibe
Lid	5	2955Z1301	1	1	Deckel
Slider ring	6	2955Z1401	1	1	Gleitring
Lid, right	8	2040Z0907	1	1	Deckel, rechts
Bass resonator	44	2908Z1601	2	2	Bassrohr
Wedge	9	2040Z3602	2	2	Führungskeil
Rubber loop	12	2040M0303	2	2	Gummischlaufe
Cover	13	2908Z2601	2	2	Haube
Microphone arm, HSD, complete	14	2955M0101	1	-	Mikrofonarm, HSD, komplett
Microphone arm, HSC, complete	14	2955M0102	-	1	Mikrofonarm, HSC, komplett
Capsule	14.1	0025E0007	-	1	Kapsel
Capsule cover	14.10	2578Z1401	-	1	Kapseldeckel
Windscreen, front	14.11	2578Z1503	-	1	Windschutz, vorne
Windscreen, rear	14.12	2578Z1603	-	1	Windschutz, hinten
Screw KB 15x5	14.13	0099N1500	-	1	Schraube KB 15x5
Screen	14.14	2656Z1201	-	1	Gitter
Capacitor 220 pF	14.17	9032E2200	-	1	Kondensator 220 pF
Capsule XXL	15	2606B0005	2	2	Kapsel XXL
Capsule carrier	16	2908Z2501	2	2	Kapselträger
Plate	45	2058Z4104	2	-	Schild
Plate	45	2058Z4107	-	2	Schild
Plate	18	2058Z4302	1	1	Schild
Cushion	19	2908Z1301	2	2	Polster
Cushion, velours	19	2955Z2501	2	2	Polster (Velour)
Damper ring	20	2908Z1101	2	2	Akustische Reibung
Disc	22	2908Z1201	2	2	Scheibe
Foam strip	24	2908Z2101	4	4	Streifen
Damper disc	46	2908Z3001	2	2	Dämpfungsscheibe
Shell, left	25	2908Z1901	1	1	Topf, links
Shell, right	47	2908Z2001	1	1	Topf, rechts
Ornamental ring	48	2908Z2701	2	2	Zierring
XLR-Assembly	26	2955L1401	1	1	XLR-Modul
Mini-XLR connector	26.1	0016E0615	1	1	Mini-XLR Buchse
Switch-Assembly	27	2955M0301	1	1	Taster-Modul
Switch	27.1	0040E0643	1	1	Schalter
Screw KB22x8	28	0099N2204	4	4	Schraube KB22x8
Screw KB 22x8	29	0099N2213	3	3	Schraube KB 22x8
Screw KB 30x10	49	0099N3002	6	6	Schraube KB 30x10
Screw KB 40x8	30	0099N4000	2	2	Schraube KB 30x10
Screw KB 30x8	31	0099N3009	1	1	Schraube KB 30x8
Rubber ring	32	6000N0023	2	2	O-Ring

Accessories included in package

Zubehör, beige packt

Description	Item Pos.	Part Nbr. Best.-Nr.	A HSD171	B HSC171	Bezeichnung
Windscreen	--	2955Z2401	1	-	Windschutz
Windscreen W44	--	2344Z0101	-	1	Windschutz W44
Phantom power adapter HSC-PA	50	2397Z0015	-	1	Phantomspiseadapter HSC-PA
Housing	50.1	0019E0130	-	1	Gehäuse
Cable, complete	50.2	0110E0283	-	1	Kabel, komplett
Screw M2,5x6	50.3	0966D2500	-	1	Schraube M2,5x6
Cable tie	50.4	1000N0014	-	1	Kabelbinder
Printed circuit board, complet	50.5	2955M0603	-	1	Print, komplett
Cable, complete	--	0110E0299	1	-	Kabel, komplett
Cable for connection to PC's (optional)	--	0110E0296	x	x	Kabel zum Anschluss an PC's (optional)
Tension relief	--	2194M0102	1	1	Zugentlastung

Phantom power adapter HSC-PA, I item 50

Phantomspiseadapter HSC-PA Pos. 50

