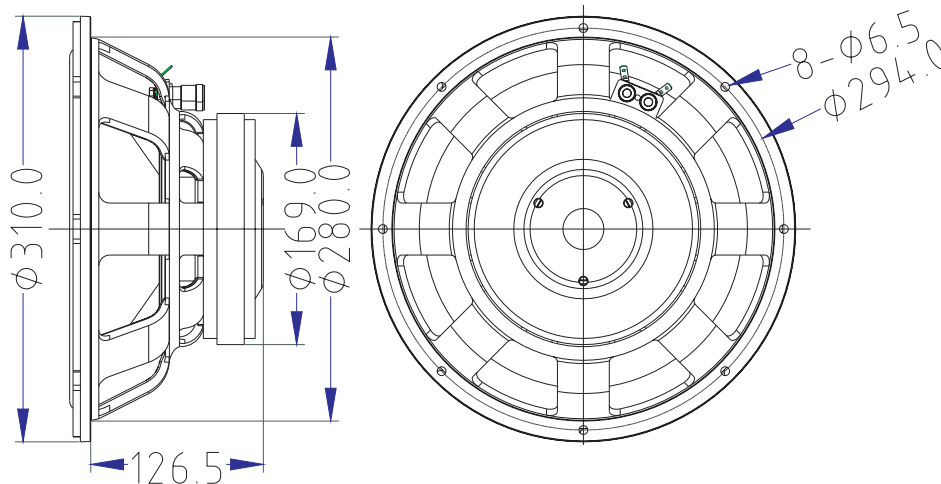
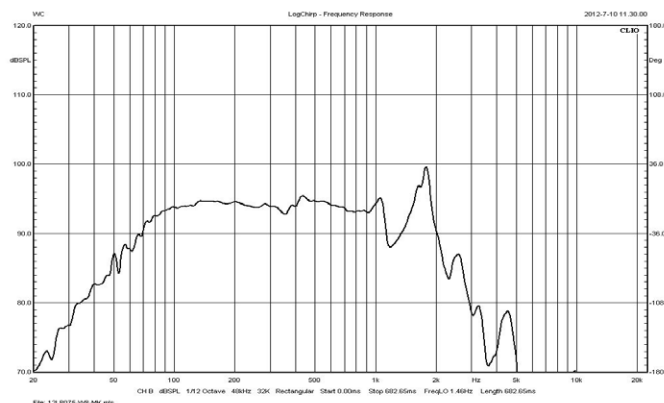
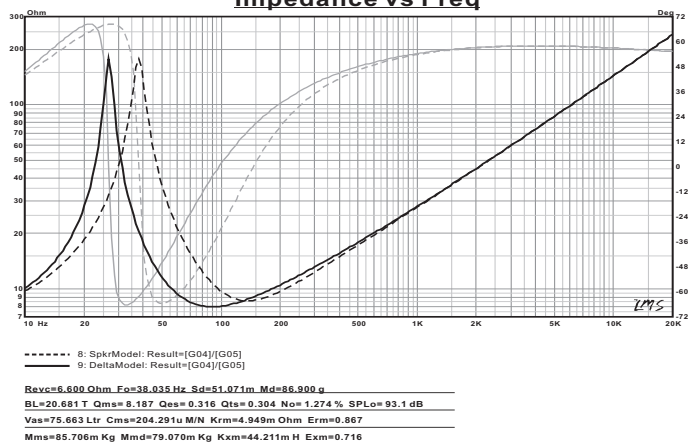


## Technische Daten

■ Durchmesser:	300 mm (12 Zoll)	■ Frequenzgang:	38 Hz – 2 Hz
■ Nenn-Impedanz:	8 Ω	■ Schwingspulendurchmesser:	75,55 mm
■ Minimum-Impedanz:	8,3 Ω	■ Schwingspulenmaterial:	Kupferdraht, rund
■ Gleichspannungswiderstand:	6,6 Ω ± 0,33 Ω	■ Schwingspulenträgermaterial:	TIL (Polyamid)
■ Nenn-Belastbarkeit:	280 W	■ Wicklungshöhe:	15,1 mm
■ Spitzen-Belastbarkeit:	1.120 W	■ Magnetspalttiefe:	10 mm
■ Empfindlichkeit (1 W / 1 m):	95 dB	■ Flusssdichte	0,68 T
■ Resonanzfrequenz:	38 Hz		



Impedance vs Freq



Dieses Gerät wandelt elektrische Niederfrequenzsignale in akustische Signale. Jede andere Verwendung sowie die Verwendung unter anderen Betriebsbedingungen gelten als nicht bestimmungsgemäß und können zu Personen- oder Sachschäden führen. Für Schäden, die aus nicht bestimmungsgemäßem Gebrauch entstehen, wird keine Haftung übernommen.



Sorgen Sie dafür, dass Kunststoffhüllen, Verpackungen, etc. ordnungsgemäß entsorgt werden und sich nicht in der Reichweite von Babys und Kleinkindern befinden. Erstickungsgefahr! Achten Sie darauf, dass Kinder keine Kleinteile vom Gerät (z.B. Bedientöpfe o.ä.) lösen. Sie könnten die Teile verschlucken und daran ersticken! Lassen Sie Kinder nicht unbeaufsichtigt elektrische Geräte benutzen.



Für die Verpackungen wurden umweltverträgliche Materialien gewählt, die einer normalen Wiederverwertung zugeführt werden können. Sorgen Sie dafür, dass Kunststoffhüllen, Verpackungen, etc. ord-

nungsgemäß entsorgt werden. Werfen Sie diese Materialien nicht einfach weg, sondern sorgen Sie dafür, dass sie einer Wiederverwertung zugeführt werden. Beachten Sie die Hinweise und Kennzeichen auf der Verpackung.



Dieses Produkt unterliegt der europäischen Richtlinie über Elektro- und Elektronik-Altgeräte (WEEE-Richtlinie – Waste Electrical and Electronic Equipment) in ihrer jeweils aktuell gültigen Fassung. Entsorgen Sie Ihr Altgerät nicht mit dem normalen Hausmüll. Entsorgen Sie das Produkt über einen zugelassenen Entsorgungsbetrieb oder über Ihre kommunale Entsorgungseinrichtung. Beachten Sie dabei die in Ihrem Land geltenden Vorschriften. Setzen Sie sich im Zweifelsfall mit Ihrer Entsorgungseinrichtung in Verbindung. Batterien dürfen nicht weggeworfen oder verbrannt werden, sondern müssen gemäß den örtlichen Vorschriften zur Entsorgung von Sondermüll entsorgt werden. Benutzen Sie dazu die vorhandenen Sammelstellen.