

- Stabiles Monitorstativ
- 2-Säulen-Konstruktion
- feste Höhe
- verstellbare Gummifüße und Spikes um Bodenunebenheiten auszugleichen

Abmessungen:

Höhe: 800 mm

Größe der Auflagefläche: 230 × 230 mm

Größe der Bodenplatte: 250 × 300 mm

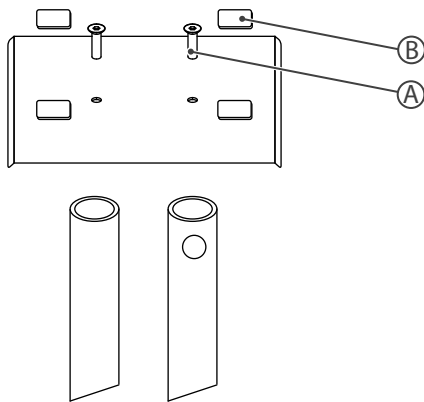
Maximal belastbar bis 30 kg

Gewicht: 7,8 kg

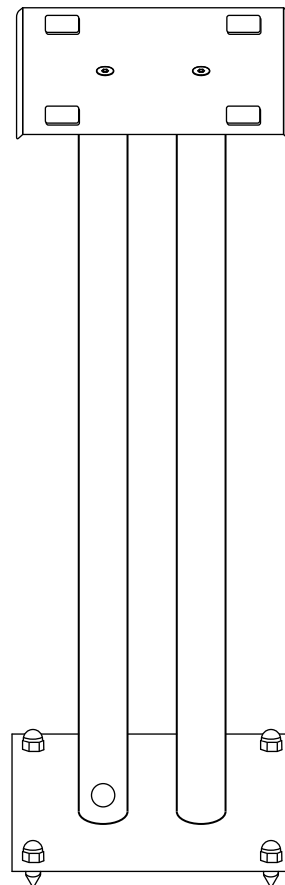
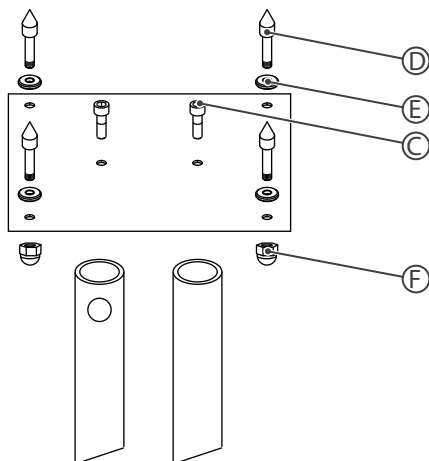
Material: Stahl

Farbe: Schwarz

1.



2.



Sorgen Sie dafür, dass Kunststoffhüllen, Verpackungen, etc. ordnungsgemäß entsorgt werden und sich nicht in der Reichweite von Babys und Kleinkindern befinden. Erstickungsgefahr!



Für die Verpackungen wurden umweltverträgliche Materialien gewählt, die einer normalen Wiederverwertung zugeführt werden können. Sorgen Sie dafür, dass Kunststoffhüllen, Verpackungen, etc. ordnungsgemäß entsorgt werden. Werfen Sie diese Materialien nicht einfach weg, sondern sorgen Sie dafür, dass sie einer Wiederverwertung zugeführt werden. Beachten Sie die Hinweise und Kennzeichen auf der Verpackung.