



MASTER LEDspot PAR

MASTER LEDspot D 9.5-75W 827 PAR30S 25D

Flure, Auffahrten, Lobbys - an Orten, wo dauerhaft Licht gebraucht wird, ist MASTER LED PAR die ideale Lösung. Sie ist besonders leistungsstark und langlebig, spendet gleichmäßig warmweißes Licht und verbraucht dabei bis zu 80% weniger Energie als Standard-HV-Halogen-Reflektorlampen.

Produkt Daten

• Allgemeine Eigenschaften

Sockel	E27
Kolbenform	PAR30S [PAR30S mm]
Nutzlebensdauer	40000 hr
Nominal Lifetime hours	40000 hr

• Lichttechnische Eigenschaften

Farbkennung	827
Lichtfarbe	Warmweiß
Ausstrahlungswinkel	25 D
Farbtemperatur	2700 K
Lichtstrom	650 Lm
Lichtstärke	3500 cd
Farbwiedergabeindex	80
Farbtemperatur	2700 K [CCT 2700K]
Nennlichtstrom	650 Lm
Rated Beam Angle	25 D
Luminous flux in 90° cone	650 Lm

• Elektrische Kenndaten

Leistung	9.5 W
Leistung Technisch	9.5 W
Spannung	220-240 V
Linienfrequenz	50-60 Hz
Power Factor	0.9 -
Lampenstrom	46 mA
Dimmbar	Ja [Ja]
Leistung Äquivalent	75 W
Nennleistung	9.5 W

• Umwelteigenschaften

Energy Efficiency Label (EEL)	A+
-------------------------------	----

• Messbedingungen

Schaltzyklus	50.000x
--------------	---------

• Produktabmessungen

Gesamtlänge C	94.1 mm
Durchmesser D	92 mm

• Produktdaten

Bestellnummer	714347 00
Produktcode	871829171434700
Produktname	MASTER LEDspot D 9.5-75W 827 PAR30S 25D
Bestellbezeichnung	MASTER LEDspot D 9.5-75W 827 PAR30S 25D
Anzahl pro Verpackung	1
Verpackungskonfiguration	10
Verpackungsanzahl pro Umverpackung	10
Barcode auf Verpackung (EAN1)	8718291714347
Barcode auf Umverpackung (EAN3)	8718291714354
12 NC	929000258802
Nettogewicht pro Stück	0.321 kg



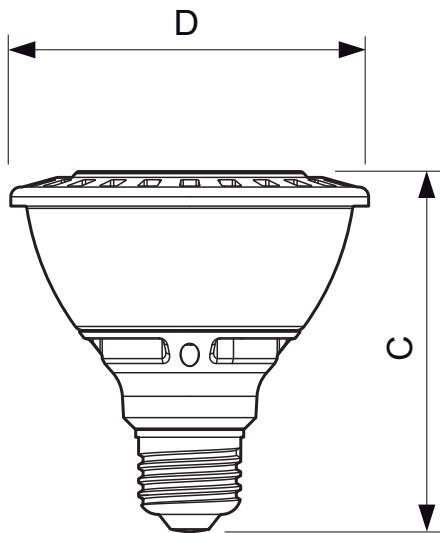
PHILIPS

Hinweise

- Nicht für Gleichspannung geeignet

- Max. 80% Luftfeuchtigkeit

Abmessungsskizzen



E27

MASTER LEDspot D 9.5-75W 827 PAR30S 25D

Product	C (Norm)	C1 (Max)	D (Norm)	D1 (Norm)
LED D 9.5-75W 827 PAR30S 25D	94,1	-	92	-



© 2013 Koninklijke Philips N.V. (Royal Philips)
Alle Rechte vorbehalten.

Technische Daten können ohne Vorankündigung geändert werden. Koninklijke Philips N.V. (Royal Philips) und/oder ihre Partner oder Lizenzgeber ist/sind Inhaber aller Urheber- (Copyright) und sonstigen Eigentumsrechte an den von Philips zur Verfügung gestellten Inhalten.

www.philips.com/lighting

2013, October 23
Änderungen vorbehalten